

智能隔离变送器

智能隔离变送器，以单片机为核心，配合传感器信号调理和高精度数据转换等低功耗设计，采用先进的隔离解决方案，实现智能化变送功能：输入信号和量程自由选择，非线性校正，测量自校准，数字滤波，零点迁移，量纲转换，RS485 通讯等。



特性:

- 隔离工作方式，输入、输出、电源三方完全隔离
- 采用智能化设计，具有环境温度自动补偿、零点自动校准，线性化处理，数字滤波，量纲转换，模拟变送输出及 RS485 通讯等功能
- 可与多种工业热电偶，热电阻，变阻器等直接配用
- 电压，电流输入量程可选
- 测量分辨率为 1/20000，14bit A/D 转换器
- 输出最大电流限制，电源反接保护功能
- 35mm 标准导轨安装
- 可通过编程器或计算机 232 通讯口对仪表进行功能设置

输入:

热电偶: E, J, K, R, S, T, B, N (均含冷端补偿功能)

热电阻: PT1000, PT100, Cu100, Cu50, BA₁, BA₂, G53 等

电压量程: $\pm 100\text{mV}$, 0~1V, 0~5V, 1~5V, 0~10V

电流量程: 0~10mA, 4~20mA

输出:

电流输出: 0~10mA, 0~20mA, 4~20mA, 负载能力为 450 Ω

电压输出: 0~5V, 1~5V, 负载能力 $\geq 100\text{k}\Omega$

通 讯: 通讯地址 0~99 可设定, 通讯速率 4800, 9600, 19200 可选

技术指标:

工作电源: 24VDC $\pm 10\%$

纹 波: 0.02%FS

输出电流: 4~20mA, 0~10mA

隔离电压: 1000VDC 或交流峰值

功 率: <2W

线 性 度: 0.1% FS

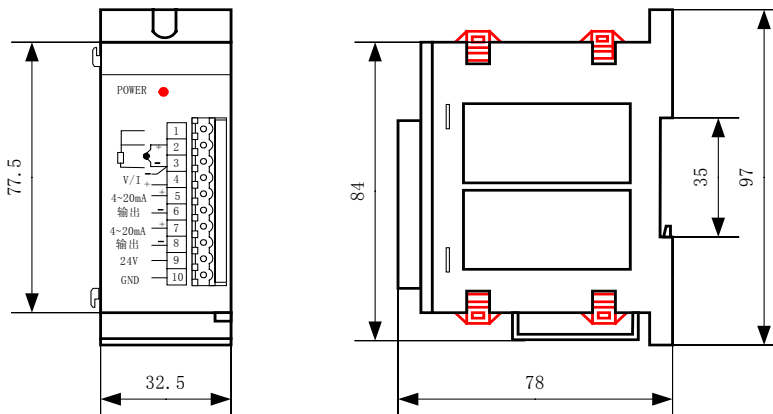
误 差: 0.1% 0.2% 0.5%FS

质 量: 130 克

工作温度: 0~50 $^{\circ}\text{C}$

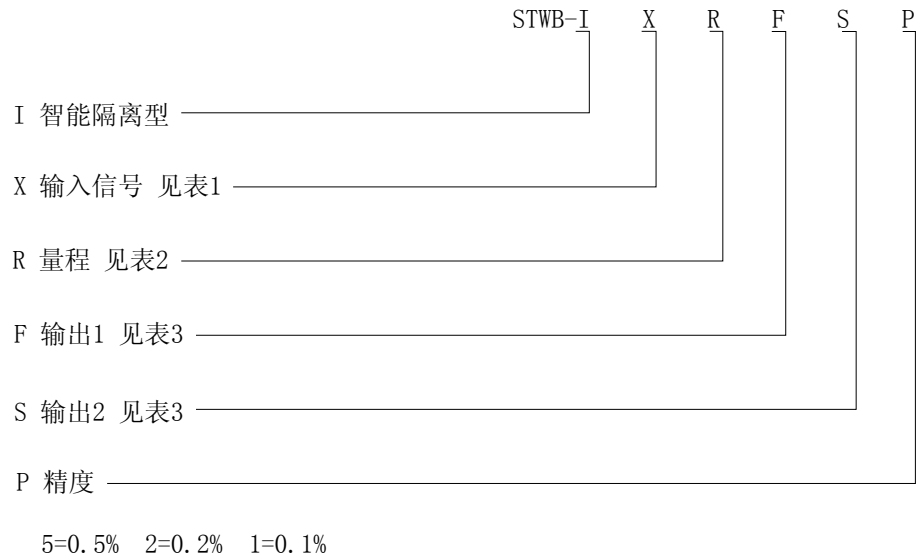
湿 度: $\leq 90\text{RH}$

应用接线/外形尺寸图:



智能隔离变送器

选型代码:



选型举例: STWB-I---X100---R05---F01---S01---P5

智能隔离 Pt100 0~100℃ 1输出 2输出 0.5%
变送器 Pt100 4~20mA 4~20mA

表 1: 输入代码表 X

代码	规格	可选量程
100	Pt100	01~09
1000	Pt1000	01~09
50	Cu50	01~06
K	K	09~13
N	N	09~13
E	E	09~10
T	T	01~07
J	J	09~10
S	S	10~14
B	B	10~14
A1	4~20mA	0
A2	0~10mA	
V1	0~5V	
V2	0~10V	
	指定	

表 2: 量程代码表 R

代码	量程 °C
01	-200~100
02	-50~50
03	-50~150
04	0~50
05	0~100
06	0~150
07	0~200
08	0~250
09	0~300
10	0~800
11	0~1000
12	0~1100
13	0~1200
14	0~1600
0	无
	指定

表 3: 输出代码表 F/S

代码	规格
01	4~20mA
02	0~10mA
03	1~5V
04	0~5V
05	0~10V
06	RS485
0	无
	指定