

智能型环境测试仪（A531）

一：操作面板按键说明

- | | |
|--------------|------------|
| 1.MENU | 主菜单 |
| 2.START/HOLD | 开始/停止切换 |
| 3.SET | 选定确定键 |
| 4.MODE | 每项测试功能切换 |
| 5.上、下三角键 | 光标移动以及数值选择 |

二：仪器的主菜单

- | | |
|---------------------------|------------|
| 1. NORMAL | 通常测试方式 |
| 2. DUCT TYPE | 通道的类型选择 |
| 3. CALCULATION | 演算测定方式 |
| 4. FLOW RATE | 风量测量方式 |
| 5. DATA OUTPUT | 数据的输出 |
| 6. DATA CLEAR | 数据的删除 |
| 7. UTILITY | 时间测定，单位的测定 |
| 8. 压力零点的调整（通常只有在测压力的时候才有） | |

三：主菜单（MENU）说明

主菜单下有 8 个子菜单，分述如下：

1.NORMAL 通常测试方式

进行正常的风速测定，不需要任何参数设定。

2.DUCT TYPE 通道的类型选择

其下面有 6 个子项。

(1)ENTRY NO 可保存 1~25 种形状的风道尺寸。

(2)SHAPE 通道类型的选择

① RECTANGLE 方型

② CIRCLE 圆形

(3)W SIZE 宽 1-999

(4)H SIZE 长 1-999

以上是选择方型，如果选择圆形则只有一项参数，即圆直径的选择。

(5)UNIT (mm/inch)

单位的选择（毫米/英寸）

(6)SAVE INFO 保存信息。

3.CALCULATION 演算测定方式（R1420/1500）

R1420/1500 的意思是仪器共能够存储 1500 个数据，现有 1420 个剩余。

(1)MODE 测量方式

①AVERAGE 平均测试方式

②INSTANT 立即测试方式

(2)SAMPLING TIME 采样时间间隔 1-999

(3)NO TRIAL (N) 测定次数 1-999

(4)DATA STORAGE 测定数据是否保存 YES/NO

(5)SET TO START 返回测试画面

4. FLOW RATE (R1500/1500) 风量测定方式

(1)SAMPLING TIME 采样时间间隔 1-999

- (2)NO TRIAL (N) 测定次数 1-999
- (3)MEAS POINT 在指定时间内读取的数据次数 1-999
如果为 30 次, 10 秒, 即为在 10 秒钟内读了 30 次数, 30 次的平均数反映到屏幕上。
- (4)DATA STORAGE (YES/NO) 数据是否保存。
- (5)DUCT ENTRY NO 返回到通道类型测定菜单。
- (6)SET TO START 返回测试画面。

5.DATA OUTPUT 数据输出

- (1)DISPLAY 显示测试结果
 - PAGE: 页数 输出页的号
 - MODE: 模式 (CALCULATION (A): AVERAGE 平均 (I) INSTANT 立即)
 - DATE: 日期 年/月/日
 - TIME: 时间 小时/分钟/秒
 - DATA/DIV: 测试的总数
 - SHAPE: 形状 R (方型) /C (圆形) (只有在风量测试时才有这个选项)
- (2)PRINTER 打印 (各项参数同 5)

6.DATA CLEAR 数据删除

- (1)CLEAR 删除单个数据
 - START 开始
 - END 结束
 - SET YES/NO (例如: START 1, END 4, SET 选择 YES 则从第一个到第四个都删除了)
- (2)ALL CLEAR 数据全部删除

7.UTILITY 参数设定

- (1)TIME ADJUST 时间调整
 - ①DATE 日期 (年/月/日)
 - ②TIME 时间 (小时/分钟/秒)
 - ③SAVE INFO 保存信息
- (2)UNIT ADJUST 单位设定
 - ①VELOCITY 风速 m/s (米/秒) 或 FPM (每分钟英尺)
 - ②TEMPERATURE 温度 °C 或
 - ③FLOW RATE 风量 m³/min、m³/h、ft³/h、ft³/min
 - ④BAUD RATE 波特率 9600/4800/19200/38400 (必须设置为 9600)
 - ⑤SAVE INFO 保存信息
- (3)ANALOG OUTPUT 各种项目测试范围的选择
 - ①OUTPUT SELECT 输出选择
 - VEL 风速 HUM 湿度 TMP 温度
 - ②单位范围
 - TEMPERATURE 风温 0-50 °C
 - 10-40 °C
 - 0-100 °C
 - VELOCITY 风速 0-5m/s
 - 0-10m/s

HUMIDITY

0-30m/s
湿度 0-50%RH
0-100%RH

③SAVE INFO 保存信息

(4)TC (T. H) SET

①TC (T. H) SET (YES/NO) 存储设定

YES 风速、风量、温度、压力、风温同时显示

NO 风速、风量显示

②SAVE INFO 保存信息

8.压力零点调整

四：注意事项：

1.进入 NORMAL 后，屏幕显示

TC ₁	——每 1 秒的输出值
TC ₅	——每 5 秒的输出值
TC ₁₀	——每 10 秒的输出值

2.全部测试完后，屏幕显示：

DT 露点温度 11.4℃ 在这个温度会有雾出现。

DI 不快指数 66.7 人在这个指数下会感到不舒服。

不快指数相对应的值在说明书中可以查到。

名称	智能型环境测试仪	
型号	A531	
测试对象	常温/常温下的洁净空气流	
测试范围 (分辨率)	风速	0.10 - 30.0m/s (0.00 - 9.99m/s, 0.01m/s, 10.0 - 30.0m/s; 0.1m/s)
	风量	0.0 - 60.0°C (0.1°C)
	湿度	2.0 - 99.0%RH (0.1%RH)
	压力*	-5.00 - +5.00kPa (0.01kPa)
精度	风速	读数的±2% m/s
	风量	±0.5°C
	湿度	2 - 80%RH ± 2.0%RH 80 - 99%RH ± 3.0%RH
	压力*	± (读数的3%+0.01kPa)
响应时间	风速	约1秒 (风速1m/s时, 90%的响应时间)
	风量	约30秒
	湿度	约15秒
	压力*	约1秒
温度补偿精度	± (读数的5%+0.1m/s) (在5-60°C温度范围内)	
功能	最大值、最小值、平均值、存储、最大存储、显示时间停屏 (1.5, 10秒)、电池电量显示 (9段)	
	测量单位变换 (风速: m/s, FPM 风量: m³/min, m³/h, ft³/min, ft³/h 温度: °C, °F 湿度: %RH 静压: kPa, Pa) 可存储25种管道形状及尺寸 (方型/圆型) 数据最多存储: 1500个 (可保持277小时)	
输出	数字输出: RS-232C (波特率4800, 9600, 19200bps) 一输出到打印机/PC 模拟输出: DC 0-1V (风速、风量、湿度、压力任选其一)	
电源	6节5号干电池 AC适配器: 100-240V/50/60Hz	
电池寿命	约10小时 (风速10m/s, 风量20°C, 使用碱性电池)	
使用环境	本体	5 - 40°C
	探头	0 - 60°C
保存环境	5 - 40°C	
重量	约400克 (含电池)	
随机附件	便携包×1, 操作说明书×1, 5号干电池×6, 探头电缆 (2m)×1	
可选件	备用探头, 模拟输出, 压力传感器, 延长棒, 打印机, RS-232C电缆, 软件 (Windows版), AC适配器	

*模拟输出: 压力 (静压) 传感器, RS-232C电缆及AC适配器为选配件。

尺寸

单位: mm



为安全和正确使用该仪器, 在使用前请仔细阅读“使用说明书”。



中日合资沈阳加野麦克斯仪器有限公司

公司地址: 沈阳市和平区文萃路4甲12号 邮编: 110003
 公司电话: (024)23848440 23888417 传真: 23889417
 E-mail: kanomax@mail.sy.ln.cn sales@kanomax.com.cn
 Http://www.kanomax.com.cn

代理商



智能型环境测试仪

风速
风量
温度
湿度
压力

MODEL A531

KANOMAX隆重推出最新型的**风速、风量、温湿度及压力同时测试**的智能型环境测试仪, 适用于所有的室内和管道内的洁净空气流的测试, 其内置的风量计算功能将使您的工作更加轻松。另配置有标准的RS-232C接口, 可以直接与您的计算机进行数据传送。

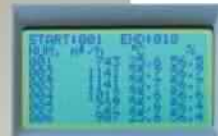
- 室内空气品质/工业健康环境
- 管道内的环境测试
- 暖通设备的性能测试



风量的计算模式



瞬时风量的显示



存储数据的显示

- 探头互换兼容
- 探头接插方便



输入风道截面积的形状及尺寸

- 测试数据最长可保存约11天 (277小时)
- 可使用交流电源进行连续测试
- 可输入管道截面积的形状及尺寸从而计算出风量
- 可连接打印机 (选件) 输出测试数据



ISO9001:2001 certified
 JQA-2798, JQA-481618

向燃质量测试权威

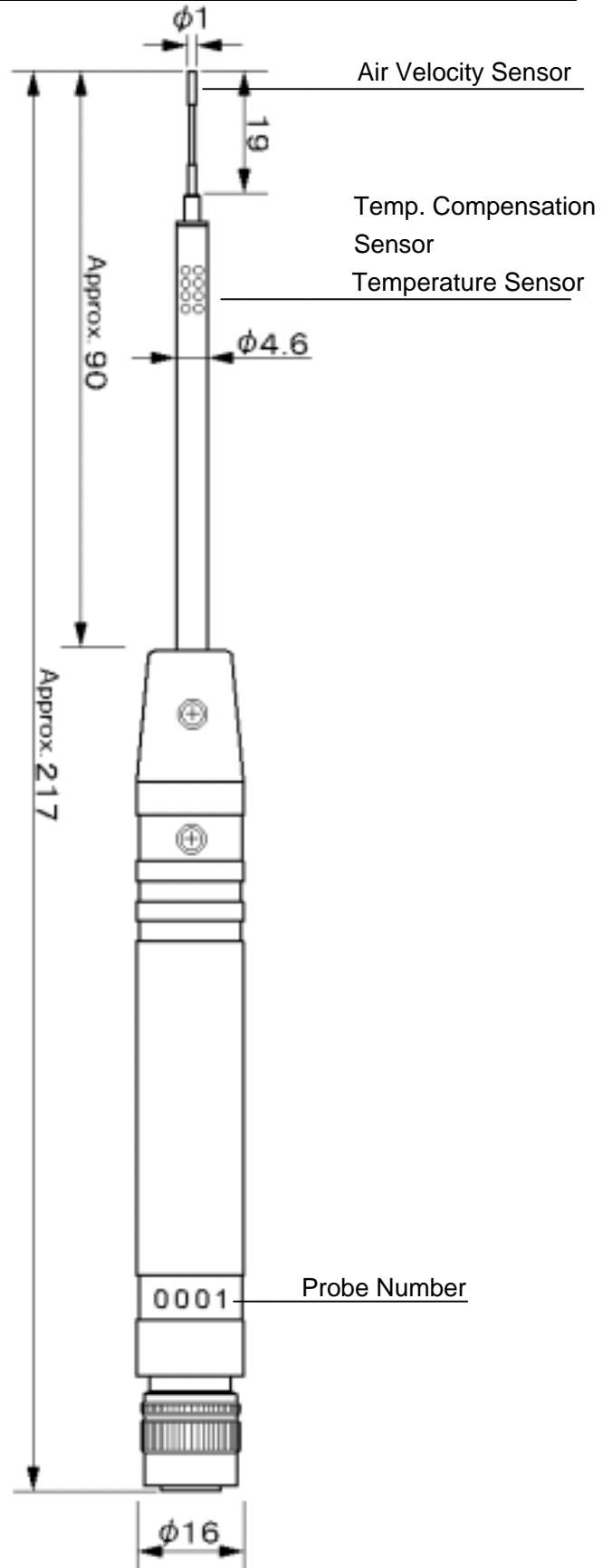
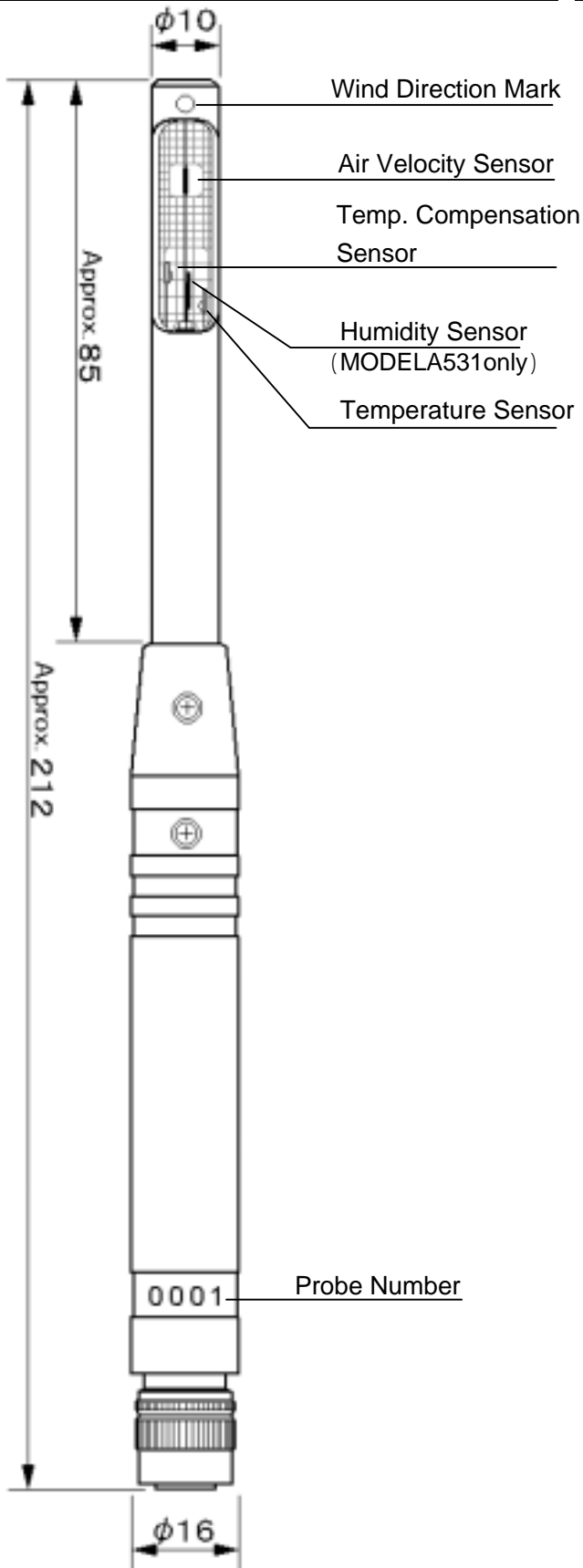
KANOMAX JAPAN INC.

Probe

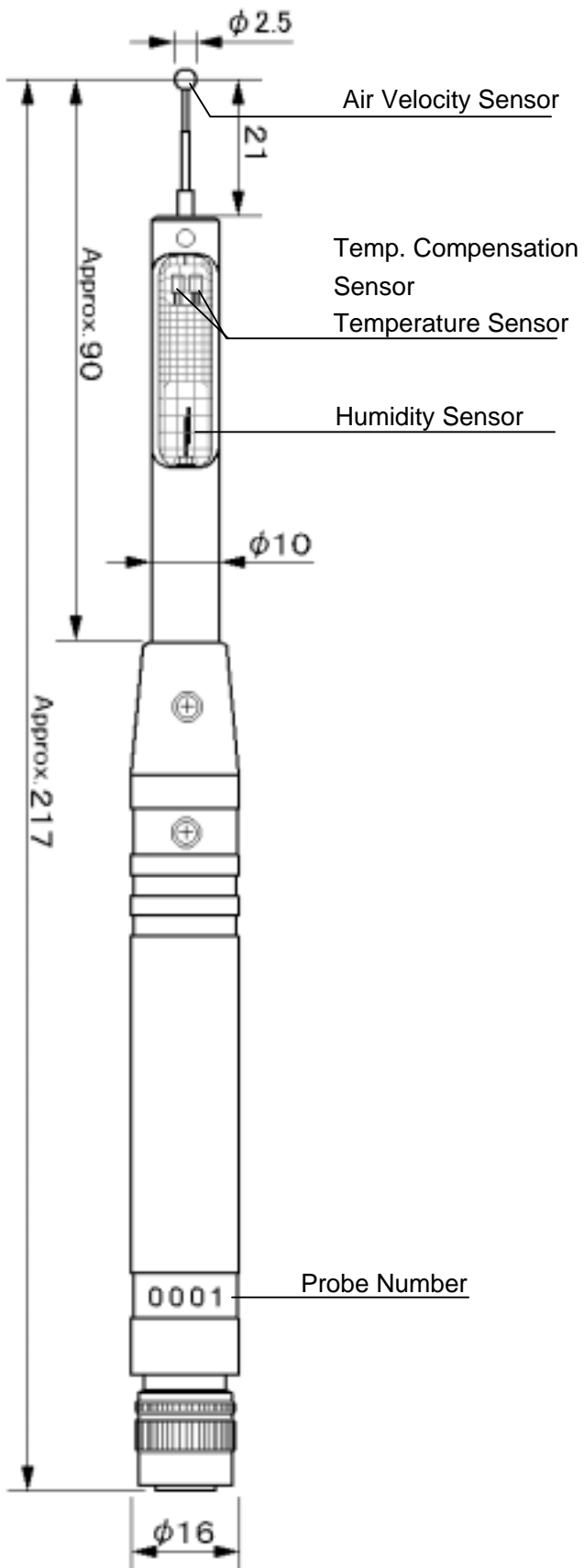
Unit: mm

MODEL A531 / A541

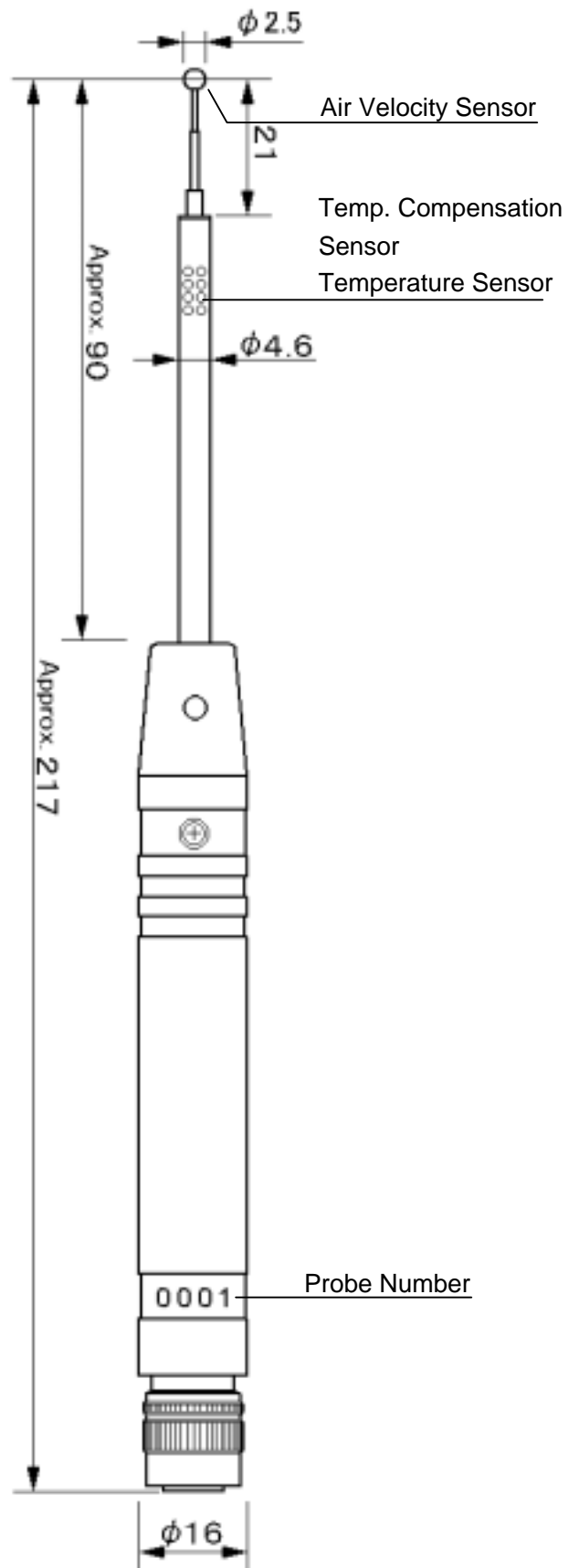
MODEL A542



MODELA533



MODELA543



Climomaster Series

Multi-Function Thermal Anemometer



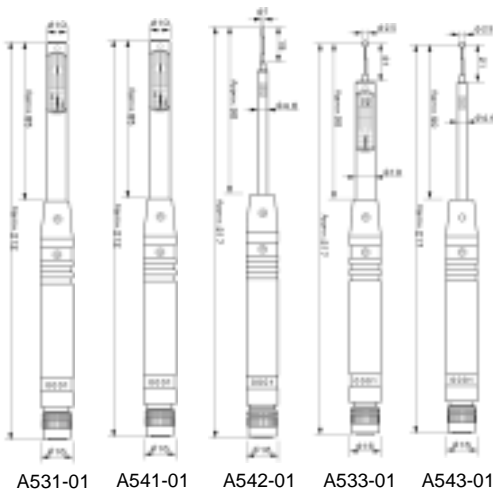
***Ventilation Testing
Laboratory Control
Cleanrooms
IAQ Investigation
Industrial Hygiene
Quality Control***

Features:

- Probe Compatibility feature allows you to have spare probe .
- The world's most accurate handheld hot-wire anemometer in its class.
- Robust design.
- Detachable probe.
- Automatic Flow Rate Calculation function .
- RS232C terminal for data logging.
- Stores up to 1500 measurement data.
- Differential Pressure available as an option.

Benefits:

- Probe Compatibility saves your downtime and shipping cost.
- With $\pm 2\%$ accuracy, there is no match!
- If you have more than one unit, detachable probe allows you to share the main unit or the probe.
- By registering duct sizes (up to 25 duct sizes), it automatically gives you flow rate.
- Well designed software allows you to reach the data instantly.
- You can store the data or you can dump it to your PC via RS232C cable and software (both optional).
- A variety of optional parts available.



Specifications

Model		A531	A541	A542	A533	A543
Standard Probe		A531-01	A541-01	A542-01	A533-01	A543-01
Air Velocity	Range	20 to 6,000fpm (0.10 to 30.0m/s)			10 to 984fpm (0.05 to 5.00m/s)	
	Accuracy	+/-2% of reading or +/-3fpm (+/-0.015m/s) whichever is greater				
	Response Time	Approx. 1sec.*		Approx. 4sec.*	Approx. 7sec.*	
	Resolution	1fpm	0.01m/s from 0 to 9.99m/s 0.1m/s from 10.0 to 30.0m/s		1fpm (0.01m/s)	
Air Temperature	Range	32.0 to 140.0F (0.0 to 60.0C)				
	Accuracy	+/-1F (+/-0.5C)				
	Response Time	Approx. 30 sec.*				
	Resolution	0.1F (0.1C)				
Relative Humidity	Range	2.0 to 98.0%RH	--	2.0 to 98.0%RH	--	--
	Accuracy	+/-2.0%RH from 2 to 80%RH +/-3%RH from 80 to 98%RH	--	+/-2.0%RH from 2 to 80%RH +/-3%RH from 80 to 98%RH	--	--
	Response Time	Approx. 15sec.	--	Approx. 15sec.	--	--
	Resolution	0.1%RH	--	0.1%RH	--	--
Differential Pressure (Optional)	Range	-5.00 to +5.00kPa				
	Accuracy	+/- (3% of reading + 0.01)kPa				
	Response Time	Approx. 1sec.				
	Resolution	0.01kPa				
Output	Digital	RS-232c (Baud Rate 4800, 9600, 19200 and 39400bps)				
	Analog	DC0-1V (Select from Air Velocity, Air Temperature, Relative Humidity and Pressure)				
Power Supply	6 x 1.5V AA Batteries, AC Adapter (Optional): AC100-240V					
Battery Life	Approx. 10hrs. Continuous at 984fpm (5m/s), 68F (20C) with alkaline batteries					
Operating Environment	Main Unit	41 to 104F (5 to 40C)				
	Probe	32 to 140F (0 to 60C)				
Storing Environment	41-104 F (5 to 40C)					
Weight	Approx. 0.9lbs (400g)					
Standard Kit	Carrying Case, Operation Manual, AA Batteries, Probe Cable					
Optional Accessories	Spare Probe, Analog Output, Pressure Sensor, Extension Rod, Printer, Printer Cable, Communication Cable, Software (for Windows), AC Adapter: AC100-240V 50/60Hz					

Selection Guide

Model	Standard Probe	Spare Probe	Measuring Range	Probe Type	Directivity	Velocity & Temperature	Relative Humidity
A531	A531-01	A531-01	20 - 6,000 fpm	Rod	Mono	○	○
A541	A541-01	A541-01	20 - 6,000 fpm	Rod	Mono	○	×
A542	A542-01	A542-01	20 - 6,000 fpm	Needle	Omni	○	×
A533	A533-01	A533-01	10 - 1,000 fpm	Spherical	Omni	○	○
A543	A543-01	A543-01	10 - 1,000 fpm	Spherical	Omni	○	×

ATTENTION For safe and trouble-free operation, please read "Operation Manual" carefully before use of the instrument.

Kanomax reserves the right to change specifications and accessories without notice.



Kanomax USA, Inc.
250 West 57th Street, Suite 816
New York, N.Y. 10107 U.S.A.
Phone: 212-489-3755 Fax: 212-489-4104
E-mail: kanomax@att.net
Web site: www.kanomax-usa.com

Kanomax Japan, Inc.
2-1 Shimizu, Suita,
Osaka, 565-0805 Japan
Phone: +81-6-6877-0183 Fax: +81-6-6879-2080
E-mail: sales@kanomax.co.jp
Web site: www.kanomax.co.jp