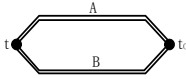


热电偶温度传感器

热电偶工作原理

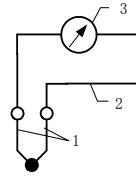
如果两种不同成分的均质导体形成回路，直接测温端叫测量端，接线端子端叫参比端，当两端存在温差时，就会在回路中产生电流，那么两端之间就会存在 Seebeck 热电势，即塞贝克效应。热电势的大小只与热电偶导体材质以及两端温差有关，与热电偶导体的长度、直径无关，热电偶的基本定律详见附录一。



热电偶回路



热电偶示意图



1-热电偶 2-连接导线 3-显示仪表

热电偶具有构造简单、适用温度范围广、使用方便、承受热、机械冲击能力强以及响应速度快等特点，常用于高温区域、振动冲击大等恶劣环境以及适合于微小结构测温场合；但其信号输出灵敏度比较低，容易受到环境干扰信号和前置放大器温度漂移的影响，因此不适合测量微小的温度变化。

热电偶的分度规格及特性表

热电偶名称	分度号	温度范围 (°C)	热电特性曲线图
铂铑 ₃₀ -铂铑 ₆	B	0~1600	<p>热电偶的热电特性曲线 (参考端0°C)</p>
铂铑 ₁₀ -铂	S	0~1300	
铂铑 ₁₃ -铂	R	0~1300	
镍铬-镍硅	K	0~1200	
镍铬-铜镍 (康铜)	E	0~750	
铁-铜镍 (康铜)	J	0~750	
铜-铜镍 (康铜)	T	-200~350	
镍铬硅-镍硅镁	N	0~1200	
钨铼	WRe ₃ -WRe ₂₅	0~2300	
	WRe ₅ -WRe ₂₆		

热电偶温度传感器

热电偶的允差（参考端为 0℃）

分度号	允差/温度范围 (°C)	
	I 级	II 级
S	±1/0~1100	±1.5/0~600
R	±[1+0.003(t-1100)]/1100~1600	±0.25%t/600~1600
B	-/-	±0.25%t/600~1700
K	±1.5/-40~375	±2.5/-40~333
N	±0.4%t/375~1000	±0.75%t/333~1200
E	±1.5/-40~375	±2.5/-40~333
	±0.4%t/375~800	±0.75%t/333~900
J	±1.5/-40~375	±2.5/-40~333
	±0.4%t/375~750	±0.75%t/333~750
T	±0.5/-40~125	±1/-40~133
	±0.4%t/125~250	±0.75%t/133~350
WRe	±1%t	

热电偶性能和参数

1. 热响应时间

在温度出现阶跃变化时，热电偶的输出变化至阶跃变化值的 50%所需要的时间称为热响应时间，用 $\tau_{0.5}$ 表示。

2. 公称压力

一般是指在工作温度下保护管所能承受的静态外压而不破裂，实际上，公称压力不仅与保护管材料、直径、壁厚有关，还与其结构形式、安装方法、置入深度以及被测介质的流速和种类等有关。

3. 热电偶最小置入深度

应不小于其保护管外径的 8~10 倍（特殊产品例外）

热电偶保护管








保护管的作用是保护感温元件，使其不与被测介质直接接触，避免或减少有害介质的侵蚀，火焰和气流的冲刷和辐射，以及机械损伤，同时还起着固定和支撑传感器感温元件的作用。321, 304 和 316 (316L) 系列不锈钢保护管是用得最为广泛的材料，通常使用在 900℃ 以下，部分产品也能用到 1150℃；900℃ 以上一般使用非金属材料保护管。常用保护管材料详见附录四。

热电偶结构的分类

按照热电偶的组成结构分为热电偶测温导线、铠装热电偶、装配式热电偶。

1. 热电偶测温导线

用外带绝缘的热电偶丝材焊接而成，是测温产品里结构最为简单的一种，响应速度极快。

分度号	规格/丝径 mm	测温范围 °C	精度	外观
K	聚四氟外包/0.32	0~200	I 级 II 级	
	金属网外包/0.6	0~400		
T	聚四氟外包/0.32	-200~200		
	聚四氟外包/0.2			
	聚四氟外包/0.1			
E	金属网外包/0.6	0~400		
J	金属网外包/0.6	0~400		

热电偶温度传感器

2. 铠装热电偶

铠装热电偶的结构原理是：由热电偶丝、高纯氧化镁和不锈钢保护管经多次复合一体拉制而成，具有能弯曲、耐高压、耐震动、热响应时间快和坚固耐用等许多优点，可以直接测量各种生产过程中 0~800℃ 范围内的液体、气体介质以及固体表面的温度。如无特别说明，我公司标准供货产品直径小于 8mm 的产品均为铠装热电偶。

铠装热电偶的三种结构形式



露端式



接壳式



绝缘式

铠装热电偶三种测量结构的比较

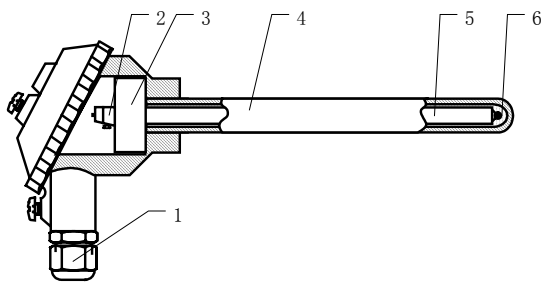
结构形式	特 性
露端式	测量端露在外面，测温响应时间最快，仅在干燥的非腐蚀介质中使用，不能在潮湿空气或液体中使用
接壳式	热电极与金属套管焊在一起，反应时间介于露端式和绝缘式之间，适用于外界信号干扰较小的场合使用
绝缘式	测量端封闭在内部，热电偶与套管之间相互绝缘，不易受外界信号干扰，是最常用的一种结构形式

铠装热电偶热响应时间（参考值）

热响应时间 $\tau_{0.5}$ S	特 性		
	露端式	接壳式	绝缘式
套管直径 mm			
1.0	<0.1	0.1	
2.0	0.3	0.4	0.5
3.0	0.4	0.6	1.2
4.0	0.5	0.8	2.5
5.0	0.7	1.2	4.0
6.0	0.8	2.0	6.0
8.0	1.0	4.0	8.0

3. 装配式热电偶

装配式热电偶主要由接线盒、保护管、绝缘套管、接线端子、热电极组成基本结构，并配以各种安装固定装置组成。



1—出线孔锁紧螺母 2—接线端子 3—接线瓷板
4—保护管 5—绝缘瓷管 6—热电偶

热电偶常用补偿导线规格

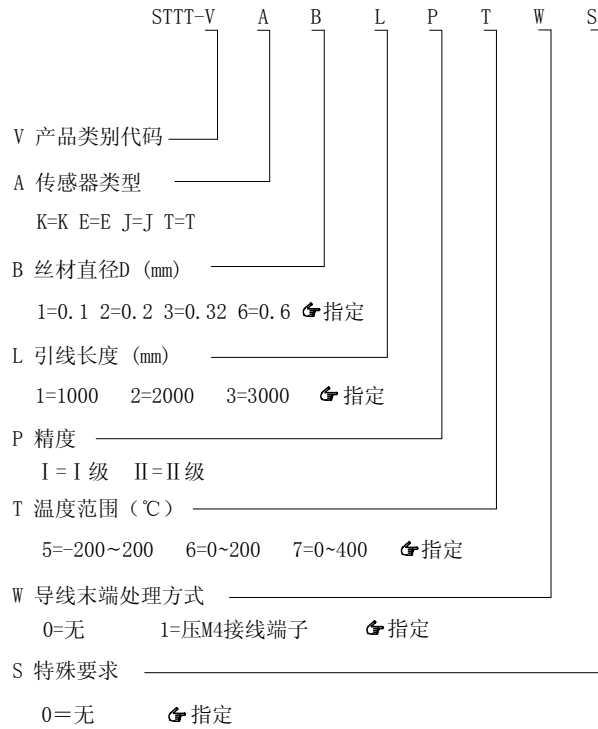
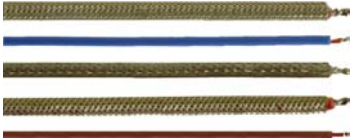
根据补偿导线适用的温度范围，我公司标准供货产品主要使用两种补偿导线：PVC 补偿导线和金属网补偿导线，其中 PVC 补偿导线线芯为多股型，质地柔软，耐温上限为 80℃；金属网补偿导线线芯为单股型，抗干扰性能较好，耐温上限为 400℃。

温度传感器的选型：确定热电偶温度传感器类型、实际使用温度范围、精度、尺寸及安装固定方式等，根据需求参考后面详细的选型资料，也可按客户的图纸或样品加工定做。

热电偶温度传感器

STTT-V系列热电偶温度传感器

STTT-V系列热电偶温度传感器用外带绝缘的热电偶丝材焊接而成，是测温产品里结构最为简单的一种，响应速度极快，适用于医疗，暖通，制冷，环境实验等领域的快速温度测量。



说明：1. **指定** 选项直接填写数据规格即可

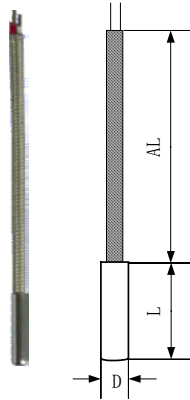
2. 特殊要求S如有多个选项时，请用/分隔依次填写即可

选型举例：STTT-V---AT---B2---L2---P I ---T6---W0---S0
 类别代码 T型 直径0.2mm 引线 精度 I 级 温度范围 0~200°C 无 无

热电偶温度传感器

STTT-R系列热电偶温度传感器

STTT-R系列热电偶温度传感器采用不锈钢外壳封装，内部填充导热材料和密封材料灌封而成，尺寸小巧，适用于仪器仪表，精密恒温设备等温度的测量。



STTT-R	A	B	C	D	F	L	P	T	W	S
R 圆柱外形	A 传感器类型，双支加D K=K E=E J=J T=T	B 直径D (mm) 2=2.0 3=3.0 4=4.0 5=5.0 6=6.0 8=8.0 指定	C 保护管长度L (mm) 10=10 15=15 20=20 25=25 30=30 40=40 50=50 指定	D 保护管材质 1=sus321 6=sus316 指定	F 补偿导线类型 2=特氟龙F4 3=金属网	L 引线长度AL (mm) 1=1000 2=2000 3=3000 指定	P 精度 I = I级 II = II级	T 温度范围 (°C) 5=-200~200 6=0~200 7=0~400 指定	W 导线末端处理方式 0=无 1=压M4接线端子 指定	S 特殊要求 0=无 5=露头式 6=接壳式 指定

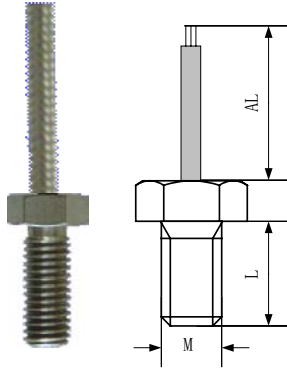
说明：1. **指定** 选项直接填写数据规格即可
2. 特殊要求S如有多个选项时，请用/分隔依次填写即可
3. 标准供货产品为绝缘式规格

选型举例：STTT-R---ADK---B6---C50---D1---F2---L1---P II---T7---W0---S0
 类别代码 双支K型 直径6mm 长度50mm 材质sus321 特氟龙F4 引线 1000mm 精度II级 温度范围 0~400°C 无 无

热电偶温度传感器

STTT-S系列热电偶温度传感器

STTT-S系列热电偶温度传感器适用于金属设备表面和内部温度的测量，安装简单方便。



	STTT-S	A	C	D	M	F	L	P	T	W	S
S 产品类别代码	_____	_____	_____	_____	_____	_____	_____	_____	_____	_____	_____
A 传感器类型，双支加D K=K E=E J=J T=T	_____	_____	_____	_____	_____	_____	_____	_____	_____	_____	_____
C 螺纹长度L (mm) 6=6 10=10 12=12 15=15 18=18 20=20 指定	_____	_____	_____	_____	_____	_____	_____	_____	_____	_____	_____
D 保护管材质 1=sus321 6=sus316 指定	_____	_____	_____	_____	_____	_____	_____	_____	_____	_____	_____
M 螺纹规格M (详见附录二) 8=M8X1.25 10=M10X1.5 12=M12X1.5 16=M16X1.5 20=M20X1.5 指定	_____	_____	_____	_____	_____	_____	_____	_____	_____	_____	_____
F 补偿导线类型 2=特氟龙F4 3=金属网	_____	_____	_____	_____	_____	_____	_____	_____	_____	_____	_____
L 引线长度AL (mm) 1=1000 2=2000 3=3000 指定	_____	_____	_____	_____	_____	_____	_____	_____	_____	_____	_____
P 精度 I = I 级 II = II 级	_____	_____	_____	_____	_____	_____	_____	_____	_____	_____	_____
T 温度范围 (°C) 5=-200~200 6=0~200 7=0~400 指定	_____	_____	_____	_____	_____	_____	_____	_____	_____	_____	_____
W 导线末端处理方式 0=无 1=压M4接线端子 指定	_____	_____	_____	_____	_____	_____	_____	_____	_____	_____	_____
S 特殊要求 0=无 5=露头式 6=接壳式 指定	_____	_____	_____	_____	_____	_____	_____	_____	_____	_____	_____

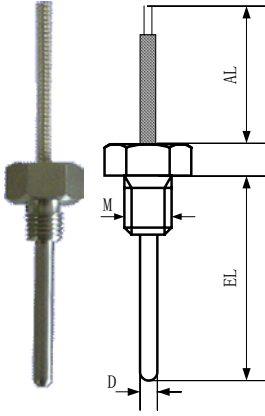
说明：1. **指定** 选项直接填写数据规格即可
2. 特殊要求S如有多个选项时，请用/分隔依次填写即可
3. 标准供货产品为绝缘式规格

选型举例：STTT-S---AK---C15---D6---M8---F3---L1---P II---T6---W0---S0
 螺纹安装 K型 长度15mm 材质sus316 螺纹M8X1 金属网 引线 1000mm 精度II级 温度范围 0~200℃ 无 无

热电偶温度传感器

STTT-T系列热电偶温度传感器

STTT-T系列热电偶温度传感器采用不锈钢外壳或铠装丝材焊接封装而成，尺寸小巧，安装方便，适用于精密仪器、恒温设备、流体管道等温度的测量。



STTT-T	A	B	C	D	M	F	L	P	T	W	S
T 产品类别代码											
A 传感器类型，双支加D											
K=K E=E J=J T=T											
B 直径D (mm)											
1=1.0 1.6=1.6 2=2.0 3=3.0 4=4.0											
5=5.0 6=6.0 8=8.0	☛指定										
C 插入深度EL (mm)											
30=30 40=40 100=100 200=200	☛指定										
D 保护管材质											
1=sus321 6=sus316	☛指定										
M 螺纹规格M (详见附录二)											
8=M8X1.25 10=M10X1.5 12=M12X1.5											
16=M16X1.5 20=M20X1.5	☛指定										
F 补偿导线类型											
2=特氟龙F4 3=金属网											
L 引线长度AL (mm)											
1=1000 2=2000 3=3000	☛指定										
P 精度											
I = I级 II = II级											
T 温度范围 (°C)											
5=-200~200 6=0~200 7=0~400	☛指定										
W 导线末端处理方式											
0=无 1=压M4接线端子	☛指定										
S 特殊要求											
0=无 5=露头式 6=接壳式	☛指定										

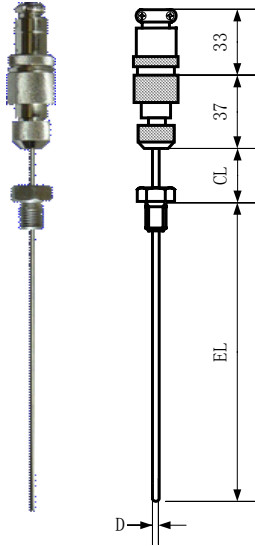
说明：1. **指定** 选项直接填写数据规格即可
 2. 特殊要求S如有多个选项时，请用/分隔依次填写即可
 3. 标准供货产品为绝缘式规格

选型举例：STTT-T---AK---B3---C150---D6---M8---F3---L1---P I---T6---W0---S0
 类别代码 K型 直径3mm 长度150mm 材质 螺纹M8X1.25 金属网 引线 1000mm 精度 I级 温度范围 0~200°C 无 无

热电偶温度传感器

STTT-C1系列热电偶温度传感器

STTT-C1系列热电偶温度传感器使用标准航插连接器，方便现场连接及维护，适用于精密仪器、便携式仪表等温度的测量使用。



STTT-C1	A	B	C	D	M	P	T	S
C1连接器类别								
A 传感器类型，双支加D								
K=K E=E J=J T=T								
B 直径D (mm)								
2=2.0 3=3.0 4=4.0 5=5.0								
6=6.0 8=8.0	☞指定							
C 插入深度EL (mm)								
30=30 40=40 50=50								
100=100 200=200	☞指定							
D 保护管材质								
1=sus321 6=sus316	☞指定							
N 过程连接类型								
1无连接	2螺纹连接	5卡套螺纹						
	8=M8X1.25	1=M8X1.25						
	12=M12X1.5	2=M10X1.5						
	16=M16X1.5	3=M16X1.5						
	20=M20X1.5	☞指定						
	22=M22X1.5	详见表11						
	27=M27X2							
	☞指定							
	详见附录二							
P 精度								
I = I 级 II = II 级								
T 温度范围 (°C)								
5=-200~200 6=0~200 7=0~400 8=0~600	☞指定							
S 特殊要求								
0=无 5=露头式 6=接壳式	☞指定							

说明: 1. **指定** 选项直接填写数据规格即可

2. 特殊要求S如有多个选项时, 请用/分隔依次填写即可

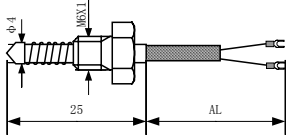
3. 标准供货产品为绝缘式规格, CL=50mm

选型举例: STTT-C1---AK---B5---C200---D6---N216---P II---T6---S0
 航插连接 K型 直径5mm 长度200mm 材质 sus316 螺纹M16X1.5 精度II级 温度范围 0~200°C 无

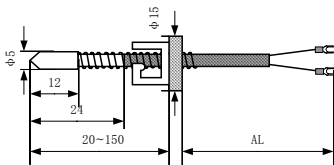
热电偶温度传感器

STTT-A系列热电偶温度传感器

STTT-A系列热电偶温度传感器带有弹簧顶紧结构，使测温面和被测对象紧密接触，测温迅速准确，广泛应用于塑料机械、模具、轴承等温度的测量。



A2



A3

	STTT-A	A	F	L	P	T	W	S
A 产品类别代码								
2=A2								
3=A3								
A 传感器类型								
K=K E=E J=J T=T								
F 补偿导线类型								
3=金属网								
L 引线长度 AL (mm)								
1=1000 2=2000 3=3000	☛指定							
P 精度								
I=I级 II=II级								
T 温度范围 (°C)								
5=-200~200 6=0~200 7=0~400	☛指定							
W 导线末端处理方式								
0=无 1=压M4接线端子	☛指定							
S 特殊要求								
0=无 5=露头式 6=接壳式	☛指定							

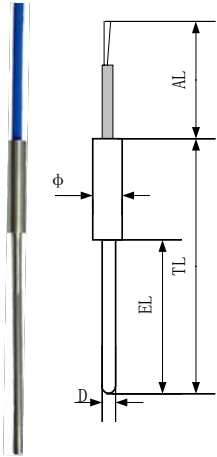
- 说明：1. **指定** 选项直接填写数据规格即可
 2. 特殊要求S如有多个选项时，请用/分隔依次填写即可
 3. 标准供货产品为绝缘式规格

选型举例：STTT-A2---AK---F3---L2---P II---T0~300---W1---S0
 类别代码 K型 金属网 引线2000mm 精度II级 温度范围 0~300℃ 压接线端子 无

热电偶温度传感器

STTT-H系列热电偶温度传感器

STTT-H系列热电偶温度传感器采用不锈钢铠装丝材焊接封装而成，适用于水温、气温、暖通空调等领域的温度测量。



	STTT-H	A	B	C	D	F	L	P	T	W	S
H 产品类别代码	_____	_____	_____	_____	_____	_____	_____	_____	_____	_____	_____
A 传感器类型	_____	_____	_____	_____	_____	_____	_____	_____	_____	_____	_____
	K=K E=E J=J T=T										
B 保护管直径D (mm)	_____	_____	_____	_____	_____	_____	_____	_____	_____	_____	_____
	1=1.0 1.6=1.6 2=2.0 3=3.0										
	4=4.0 5=5.0 8=8.0 <input checked="" type="checkbox"/> 指定										
C 插入深度EL (mm)	_____	_____	_____	_____	_____	_____	_____	_____	_____	_____	_____
	100=100 200=200 300=300 <input checked="" type="checkbox"/> 指定										
D 保护管材质	_____	_____	_____	_____	_____	_____	_____	_____	_____	_____	_____
	1=sus321 6=sus316 <input checked="" type="checkbox"/> 指定										
F 补偿导线类型	_____	_____	_____	_____	_____	_____	_____	_____	_____	_____	_____
	1=PVC 3=金属网										
L 引线长度AL (mm)	_____	_____	_____	_____	_____	_____	_____	_____	_____	_____	_____
	1=1000 2=2000 3=3000 <input checked="" type="checkbox"/> 指定										
P 精度	_____	_____	_____	_____	_____	_____	_____	_____	_____	_____	_____
	I = I 级 II = II 级										
T 温度范围 (°C)	_____	_____	_____	_____	_____	_____	_____	_____	_____	_____	_____
	5=-200~200 6=0~200 7=0~400 <input checked="" type="checkbox"/> 指定										
W 导线末端处理方式	_____	_____	_____	_____	_____	_____	_____	_____	_____	_____	_____
	0=无 1=压M4接线端子										
S 特殊要求	_____	_____	_____	_____	_____	_____	_____	_____	_____	_____	_____
	0=无 5=露头式 6=接壳式 <input checked="" type="checkbox"/> 指定										

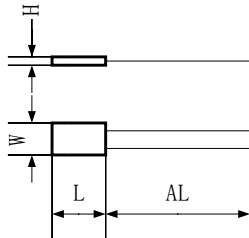
- 说明：1. **指定** 选项直接填写数据规格即可
 2. 特殊要求S如有多个选项时，请用/分隔依次填写即可
 3. 标准供货产品为绝缘式规格， $\phi=8\text{mm}$ ， $TL=EL+40$ ，导线及手柄部分温度不可超过90°C

选型举例：STTT-H---AE---B4---C150---D6---F1---L2---P I ---T6---W0---S0
 类别代码 E型 直径4mm 长度150mm 材质 sus316 PVC 引线 2000mm 精度 I 级 温度范围 0~200°C 无 无

热电偶温度传感器

STTT-F系列热电偶温度传感器

STTT-F系列热电偶温度传感器采用金属外壳封装，内部填充导热材料和密封材料灌封而成，适用于物体表面温度的测量



- STTT-F A B F L P T W S
- F 表面温度测量类别
- A 传感器类型，双支加D
K=K E=E J=J T=T
- B 外壳尺寸 (mm)
W L H
1 = 7 7 2
2 = 10 12 3.5
3 = 4 10 1.5
- F 补偿导线类型
2=特氟龙F4 3=金属网
- L 引线长度AL (mm)
1=1000 2=2000 3=3000 指定
- P 精度
I = I 级 II = II 级
- T 温度范围 (°C)
5=-200~200 6=0~200 7=0~400 指定
- W 导线末端处理方式
0=无 1=压M4接线端子 指定
- S 特殊要求
0=无 6=接壳式 指定

- 说明：1. **指定** 选项直接填写数据规格即可
2. 特殊要求S如有多个选项时，请用/分隔依次填写即可
3. 标准供货产品为绝缘式规格

选型举例:STTT-F---AT---B1---F2---L1500---P I ---T6---W0---S0
 表面温度测量 T偶 7x7x2 特氟龙 F4 引线1500mm 精度 I 级 温度范围 0~200℃ 无 无

热电偶温度传感器

STTT-B系列热电偶温度传感器

STTT-B系列热电偶温度传感器采用不锈钢外壳封装，顶部为铝质防水接线盒，广泛应用于电力、石化、烘炉，塑料化纤等大型机械设备的温度测量，产品规格详见表8。

STTT-B	A	B	C	D	N	P	T	S
B 接线盒类型 (详见表9)	A 热电偶类型 双支加D	B 直径 (mm)	C 保护管长度EL (mm)	D 保护管材质	N 过程连接类型 (详见表8)	P 精度	T 温度范围 (°C)	S 特殊要求
P=P型 S=S型 L=L型 D=D型 G=G型	K=K E=E J=J T=T S=S B=B 指定	3=3.0 4=4.0 5=5.0 6=6.0 8=8.0 10=10 12=12 16=16 指定	100=100 200=200 300=300 400=400 500=500 指定	1=sus321 6=316 2=高铝管 5=刚玉管 指定	1无连接 2(20)螺纹连接 3活动法兰 4固定法兰 5卡套螺纹 8=M8X1.25 1=螺钉顶紧 1=φ95 mm 1=M8X1.25 12=M12X1.5 2=卡套锁紧 2=φ105mm 2=M10X1.5 16=M16X1.5 3=φ115mm 3=M16X1.5 20=M20X1.5 指定 指定 22=M22X1.5 详见表10 详见表11 27=M27X2 指定 详见附录二	I = I级 II=II级	5=-200~200 6=0~200 7=0~400 8=0~600 9=0~800 10=0~1000 指定	0=无 5=露头式 6=接壳式 指定

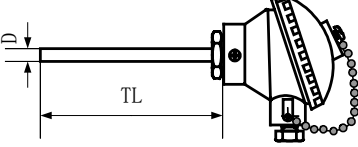

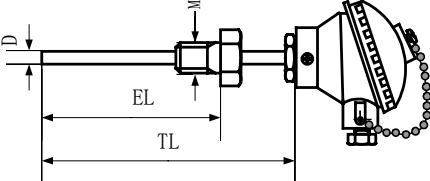

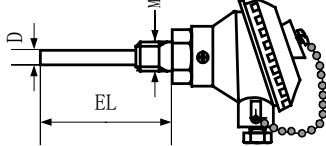

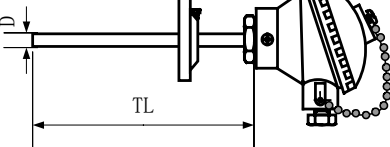

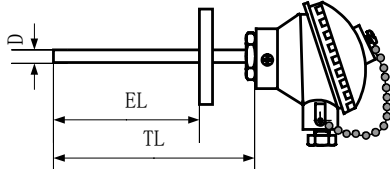

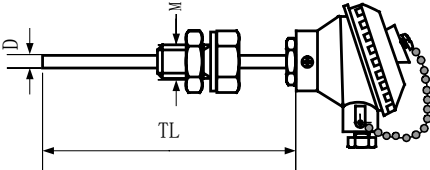

说明: 1. **指定** 选项直接填写数据规格即可
2. 特殊要求如有多个选项时, 请用/分隔依次填写即可
3. 标准供货产品为绝缘式规格, N20系列无冷端长度

选型举例: STTT-BP-AK-B6-C500-D1-N2G1/2-P II-T6-S0
类别代码 K型 直径6mm 长度500mm 材质sus321 螺纹连接G1/2 精度II级 温度范围 0~200°C 无

热电偶温度传感器

过程连接类型规格表

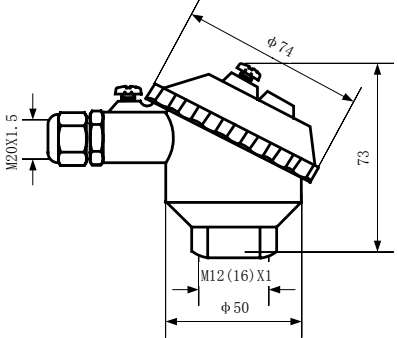

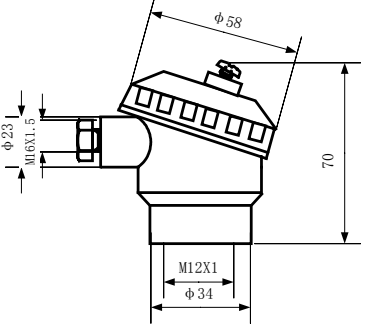

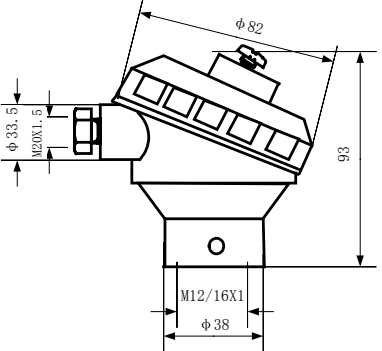

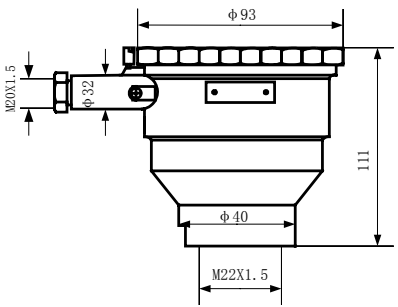

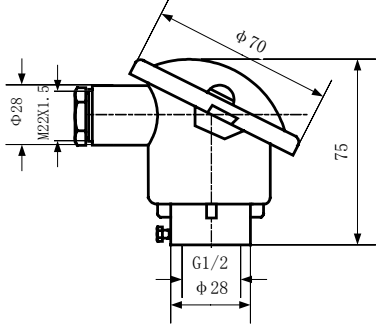

表 8

外形图	实物图
	
N1型	
	
N2型	
	
N20型	
	
N3型	
	
N4型	
	
N5型	

热电偶温度传感器

接线盒规格表(mm)

表 9

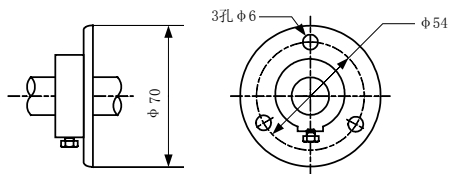
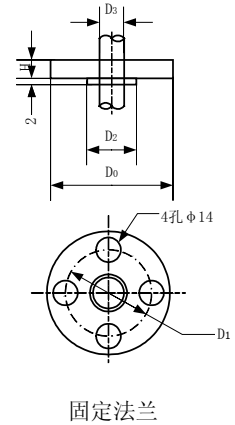
外型图	实物图
	 <p style="text-align: center;">P型</p>
	 <p style="text-align: center;">S型</p>
	 <p style="text-align: center;">L型</p>
	 <p style="text-align: center;">D型</p>
	 <p style="text-align: center;">G型</p>

热电偶温度传感器

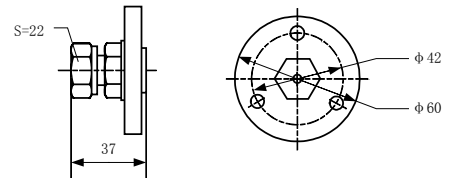
固定/活动法兰尺寸(mm)

表 10

PN1.0 MPa 凸面板平焊钢制法兰尺寸 (JB/T81-94)					
D_3	D_0	D_1	D_2	H	法兰质量kg
16	95	65	45	12	0.51
12	95	65	45	12	0.51
16	105	75	55	14	0.75
12	105	75	55	14	0.75
16	115	85	65	14	0.89
12	115	85	65	14	0.89



31 螺钉顶紧活动法兰



32 卡套锁紧活动法兰

活动卡套螺纹规格表

表 11

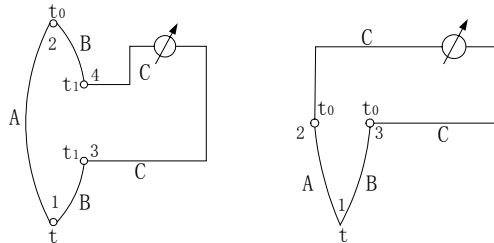
外形图	规格	尺寸 mm		
		L_0	S	配用保护管直径
	M8X1.25	10	12	2, 3
	M10X1.5	10	12	2, 3, 4
	M16X1.5	14	22	3, 4, 5, 6, 8

热电偶温度传感器

附录一：热电偶基本定律

(一) 中间导体定律

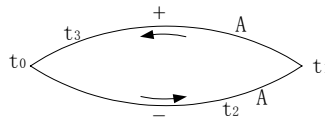
由导体A、B组成的热电偶回路，当引入第三种导体C时，只要保持第三种导体C两端的温度相同，引入导体C后对回路总电势无影响，即回路中总的热电势与引入第三导体无关，这就是中间导体定律。根据这一定律，如果需要在回路中引入多种导体，只要保证引入的导体两端温度相同，均不会影响热电偶回路中的热电势，根据此定律可以在回路中方便地连接各种导线及显示仪表。



有中间导体的热电偶回路

(二) 均质导体定律

由一种均匀介质导体组成的闭合回路，不论导体的截面、长度以及各处的温度分布如何，均不产生热电势。该定律说明：如果热电偶的两根热电极是由两种均质导体组成，那么热电偶的热电势仅与两接点温度有关，与沿热电极的温度分布无关。如果热电极为非均质导体，当处于具有温度阶梯的情况时，将会产生附加电势，引起测量误差。所以，热电极材料的均匀性是衡量热电偶质量的主要指标之一。



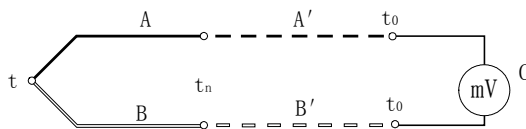
均质导体回路

(三) 中间温度定律

在热电偶测温回路中，常会遇到热电极的中间连接问题，如果连接点的温度为 t_n ，连接导体A'或B'的热电特性相同，则总的热电势等于热电偶与连接导体的热电势的代数和。

$$E_{ABB'A'}(t, t_n, t_0) = E_{AB}(t, t_n) + E_{A'B'}(t_n, t_0)$$

根据这个定律，在实际测温中按照现场的安装情况，可以连接热电特性相同的导体A'或B'，起到延长热电极的作用，以适合不同的安装要求。



中间温度回路

(四) 标准电极定律

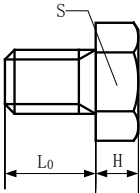
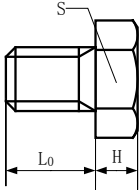
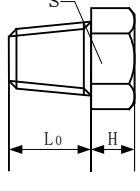
如果导体A、B分别与第三种导体C组成热电偶，他们的测量端温度均为 t ，参考端温度均为 t_0 产生的热电势分别为 $E_{AC}(t, t_0)$ 和 $E_{BC}(t, t_0)$ ，由导体A、B组成的热电偶产生的热电势可以按下式计算

$$E_{AB}(t, t_0) = E_{AC}(t, t_0) - E_{BC}(t, t_0) = E_{AC}(t, t_0) + E_{CB}(t, t_0)$$

这里采用的导体C称为标准电极，一般所用材料为纯铂，因为铂容易提纯，物理化学性质稳定，熔点较高，这种方法大大方便了热电偶的选配工作，只要知道某些材料与标准电极相配的热电势，就可以由上述定律求出任何两种材料组成热电偶的热电势。

热电偶温度传感器

附录二：过程连接螺纹规格表

外形图	规格	尺寸 mm			
		L ₀	S	H	保护管直径
	M5	6	12	4	2, 3
	M8	10	12	6	3, 4
	M10	12	14	6	3~6
	M12	15	16	8	3~8
	M16	15	22	8	3~10
	M20	18	27	10	3~12
	M27	30	32	15	3~16
	G1/8	12	14	6	3
	G1/4	15	18	8	3~6
	G3/8	15	22	8	3~8
	G1/2	18	27	10	3~12
	G3/4	20	32	15	3~16
	NPT1/8	12	14	6	3
	NPT1/4	15	18	8	3~6
	NPT3/8	15	22	8	3~8
	NPT1/2	18	27	10	3~12
	NPT3/4	20	32	15	3~16
	NPT1	25	38	15	3~16

附录三：常用温标转换公式

摄氏温标：t℃

国际温标：T=(t+273.15)K

华氏温标：n=(9/5t+32)°F

附录四：常用不锈钢保护管特性

钢号	使用温度℃	特性
321	-200~900	奥氏体不锈钢耐酸钢，耐热、抗氧化。通常作为一般耐热钢使用
304 304L	-200~900	奥氏体不锈钢耐酸钢，低碳含量，具有良好耐晶间腐蚀性。通常作为耐热钢使用
316 316L	-200~900	奥氏体不锈钢耐酸钢，低碳含量，具有良好耐晶间腐蚀性，耐热、抗无机酸、有机酸、碱和海洋大气中的耐蚀。作为耐腐蚀钢使用
310s	-200~1000	铁系体形高铬不锈钢，耐热，在 800℃空气冷却状态下有良好抗晶间腐蚀性，在 1000℃、1100℃有良好的抗氧化性。具有高温抗氧化性，耐腐蚀性。通常作为耐热钢使用
GH3030	0~1100	镍基耐高温抗腐蚀合金钢，高温强度高，具有优良的抗腐蚀性能，抗氧化性能，对各种废气、碱性溶液和大多数有机酸及人合物有很高的抗腐蚀抗力。通常作为耐热钢使用

热电偶温度传感器

常用非金属材料保护管种类及特性

材质	代码	化学成分%	常用温度℃	最高使用温度℃	特性
石英	QT	SiO ₂	1000	1100	耐热冲击性好，但强度低，耐酸性强，耐碱性差，在氢气及还原性气体中气密性差。
粘土质瓷管	CB3	Al ₂ O ₃ 99.5	1000	1500	Al ₂ O ₃ 的纯度越高，其高温强度、电绝缘性能、耐磨性能越好，在氧化性或还原性气氛中，也可用到很高的温度。
高铝质瓷管	CB2		1400		
刚玉质瓷管	CB1		1600		
氧化镁		MgO 97	1800		MgO 易水解。在高温下烧成的高密度材料，耐无机盐及氧化性气体腐蚀。
氧化锆	Zr	ZrO ₂ 94 CaO 6	1800	2400	在高温下难与氧化性、中性物质反应，但受碱性氧化物腐蚀。