

## 真空干燥箱 BZF 系列 液晶显示升级型

### 真空干燥技术的优势:

真空环境大大降低了需要驱逐的液体的沸点，所以真空干燥可以轻松应用于热敏性物质；  
对于不容易干燥的样品，例如粉末或其他颗粒状样品，使用真空干燥法可以有效缩短干燥时间；

各种构造复杂的机械部件或其他多孔样品经过清洗后使用真空干燥法，完全干燥后不留任何残余物质；

使用更安全——在真空或惰性条件下，完全消除氧化物遇热爆炸的可能；

与依靠空气循环的普通干燥相比，粉末状样品不会被流动空气吹动或移动。



### BZF-系列电热真空干燥箱

#### 产品特点:

外壳采用冷轧钢板制造，表面静电喷塑，内胆不锈钢材料制成，半圆形四角设计更方便清洁；  
温控系统采用微电脑单片机技术，液晶屏显示各种参数，温控仪具有控温、定时、超温报警等功能；

箱门松紧完全可由用户任意调节，整体成形的硅橡胶门封条，确保箱内高真空；

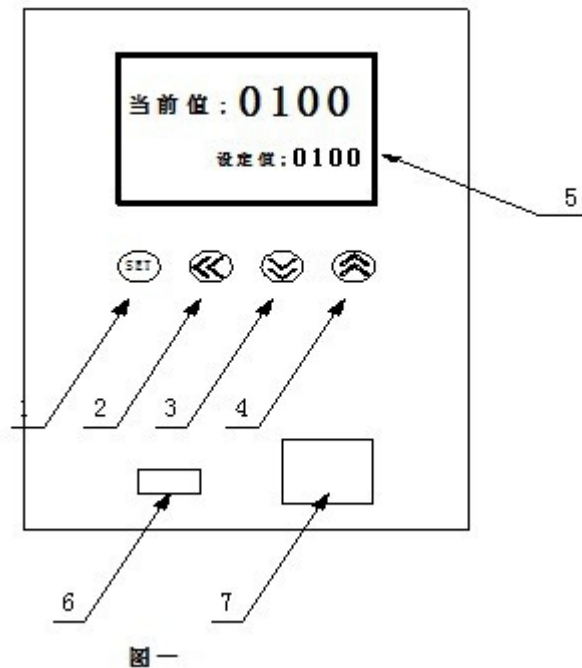
工作室为长方形结构，使有效容积达到最大，箱门采用钢化、防弹双层玻璃门，使观察工作室培养物品能让用户一目了然；

具有因停电、死机造成状态数据和保存的参数记忆丢失，来电恢复功能。

### BZF-系列电热真空干燥箱（液晶显示）面板按键说明

- 1) SET 键用于参数设定；
- 2) 移动键用于参数设定移动；
- 3) 减键用于参数修改；
- 4) 加键用于参数修改；
- 5) 液晶显示屏显示各类（为显示状态）；
- 6) 数据采集口用于采集控温参数；

7) 电源开关用于真空箱电源的开和关。



### BZF 真空干燥箱使用步骤:

将所需要干燥或实验的物品放置内胆搁架上，关上箱门后即可按以下步骤进行操作。

#### (1) 设定温度

电源开关按到“|”处，干燥箱进入工作状态。液晶屏显示出各种提示符及参数。

- 按 **SET** 键进入主控设定状态，设定值的位数闪动，用移动键来移动闪动数字，按加、减键来设定所需要温度。
- 再按 **SET** 键当前值会显示“SEL”（输入密码后才能进入下个程序）。
- 再按 **SET** 键当前值会显示箱内温度，设定值显示所设定的值，此时温度已设定好可以使用。

#### (2) 关于如何修正箱内温度和显示温度之间的温度差异

使用前提：设备带有修正温度的功能，因为设备随着地域、气候、使用环境的差异，当您进行温度检测时，可能会发现：箱内用温度检测设备(如：温度计等)测得的温度(称为实际温度)与温度控制仪显示的温度(称为显示温度)有差异，不相符合或有较大的差异，可以进行温度修正调节。温度修正方法：

- 在显示状态时，按“**SET**”键2次，当前值：显示 **SEL** 状态，设定值：按加、减键来设定修正密码11。
- 再按“**SET**”键，进入温度参数设定模式，当前值：显示为 **SC**。
- 将设定值的数值进行调整，如果实际温度(温度计测得的温度)比显示温度有差异，那么将工作室温度计测得值减去仪表显示温度值，其结果就是“**SC**”的实际修正值。此值如果工作室温度实测小于仪表显示温度值，那么得到的修正值是负值，反之是正值。

d) 设定好以后，再按住“SET”键，当前值显示“HL”，为斜率修正设定，不要改变默认值(1000)，再按 SET 键，返回到显示状态，此时温度已修正好。

### (3) 定时时间的设定

本设备定时范围为0~999分钟，最小设定时间为1分钟，当设定时间为零时，设备为连续工作，若要重新设置时间，可关闭电源，重新启动后即可进行。具体设置方法如下：

a) 按 SET 键二次进入主控设定状态，当前值显示 SEL，设定值显示0000一个数码管开始闪烁。

b) 按“△”输入密码0001，设定值显示密码“0001”时，再按 SET 键，当前值显示 AL1。

c) 再按 SET 键，当前值显示 T，再按“△”或“▽”键设定所需要定时的时间。

d) 再连续按“SET”即可返回显示状态。仪器工作时，定时功能开始启动，恒温后开始计时，到时间结束后加热输出关闭，温度开始恢复到室温状态。

### (4) 自整定功能：

a) 为了保证干燥箱的控温精度，需要启动仪表的自整定功能，使设备在环境温度下，控制器内的技术参数与升温曲线调整到最佳状态，从而达到精确的控制温度。

**特别提示：**当您在外界环境温度变化较大（大于20度），您必须启动自整定功能。

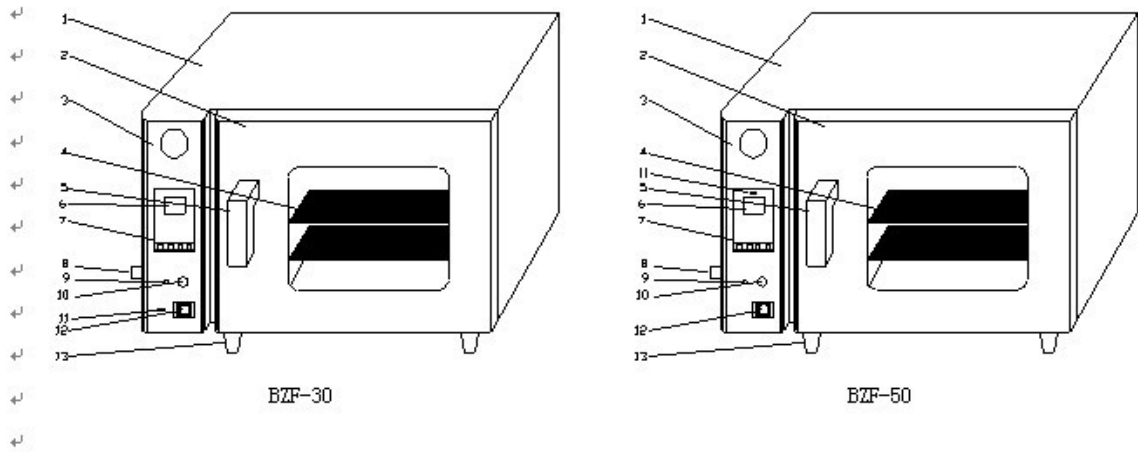
#### b) 自整定功能的操作

将温度设定为所需温度后，在显示状态状态下，按“▽”10秒以上，此时自整定指示灯亮，自整定状态开始。当自整定结束，自动进入正常工作状态。自整定过程中，仪表不响应任何操作，如需停止自整定，请关闭电源。

**特别提示：**自整定过程切勿切断电源和开启箱门。如自整定非正常中断，自整定过程无效，不会改变原有参数。

## BZF-系列电热真空干燥箱（液晶显示）安装要求

- 1、请将干燥箱放置在具有良好通风条件和无强烈震动的室内；
- 2、请将干燥箱水平放置，干燥箱的背面至少距离放置墙面10cm 以上的距离，保证干燥箱足够的散热以延长产品的使用寿命；
- 3、干燥箱周围不可放置易燃，易爆物品；
- 4、设备电源应保证足够容量，而且应有可靠接地端，保证安全使用；
- 5、用户应根据本设备容积配置相应的真空泵，使用前，应用橡胶真空管（用户自配）将真空泵与产品图示中（8）抽真空接头相连接。
- 6、特别提示：不准将干燥箱放置木质地坪或木质工作台上，以免引起火灾！



- |        |          |          |         |
|--------|----------|----------|---------|
| 1、箱体   | 2、箱门     | 3、真空表    | 4、搁板    |
| 5、手柄   | 6、液晶显示屏  | 7、控制按钮   | 8、抽真空接头 |
| 9、放气开关 | 10、抽真空开关 | 11、数据采集口 | 12、电源开关 |
| 13、箱脚  |          |          |         |

### BZF-系列电热真空干燥箱（液晶显示）常见故障分析及解决办法

故障现象	故障分析及解决方案
1、插上电源打开电源开关设备无反应	* 电源供给问题，请电工协助解决。 * 电热管烧坏，可用万用表“欧姆”档量电热管两端的电阻值，若电阻值为0，则说明电热丝短路，表现为电闸总跳；若电阻值为几百千欧或无穷大，则表明电热丝熔断即开路。 * 电源开关插片脱落。 * 电源开关亮，可检查控制线路板及相应连接线。
2、温度不能上升	* 检查定时时间是否已运行到定时设定值；★多数用户不了解此项功能，定时时间运行到定时值则加热管不工作，造成不加热，温度上不去。 二端是否有220V电压)，则通知本公司邮寄配件解决。 * 检查线路控制板，利用万用表察看有无输出，按图纸检查。
3、手柄损坏	* 通知本公司更换处理
5、控制板显示温度与箱内水银温度计测出有差异	判断前提： 1、 温度计需经检测部门检验合格后测量。 2、 水银温度计的测量安装位置：请将温度计悬空于内腔中心位置，不能直接放在搁板上测量。 * 参照附后参数调整表。
6、温度显示出现乱跳或静止不动，或出现异常如“----”	* 可判断温度传感器出现问题，予以更换解决。 备注：传感器采用 Pt100铂电阻，线端为二蓝一红。