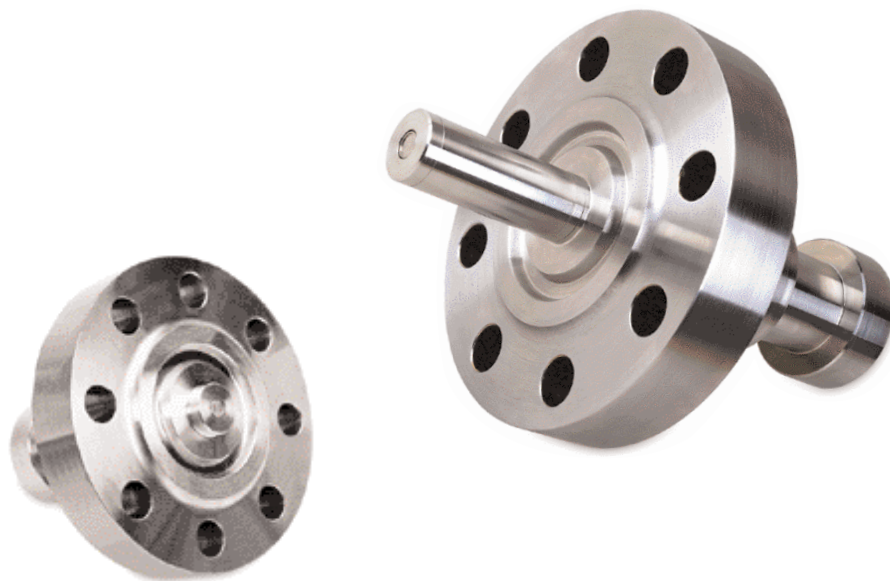


## 海底井口压力 / 温度双输出变送器 – PTX 400 系列



PTX 400 系列压力、温度和温度 / 压力复合输出变送器是专门为海底长时间应用而特殊设计的，它使海底井口的精确监控成为可能。PTX 400 的设计规范基于美国石油学会(API)性能需求 PRI 和产品技术规格等级 PSL3。此外，PTX400 具有多种信号输出，硅压阻传感器压力输出，铂电阻温度输出和压力 / 温度双信号输出。400 系列的仪器在浸入最深为 3000 米海水的情况下可以连续使用超过 25 年。

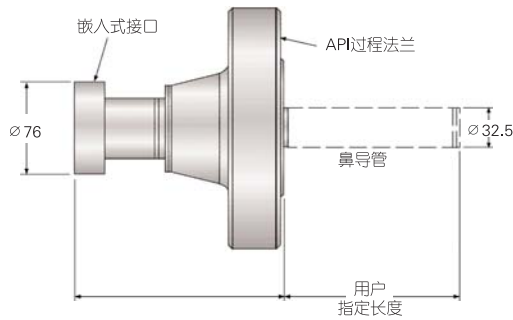
### PTX400 系列的主要特点：

- 多种测量方式和测量参数
  - ◇ 表压：7MPa–103.5MPa
  - ◇ 绝压：7MPa–103.5MPa
  - ◇ 温度：-40–150℃
- 测量精度高：0.025 %FS（-40–150℃温度范围内）
- 全焊接结构，承受的环境压力大（3000 mH<sub>2</sub>O）
- 密封等级 IP68
- 介质兼容性强
- 高可靠性和杰出的长期稳定性
  - ◇ 浸入在 3000m 的海水中可连续工作 25 年
- 电气连接与绝大多数海底使用接插件兼容
- 多种传感器冗余配置
- 模拟或数字输出（支持多种通讯协议）

## PTX400 系列技术指标及选型指南:

主要性能指标		
量程	表压	零点和满量程在 7 MPa – 103.5 MPa 之间任意选择
	绝压	零点和满量程在 7 MPa – 103.5 MPa 之间任意选择
	温度	测量范围 -40–150°C
测量精度		模拟输出: 压力: < 0.1% FS
		温度: 0.2% FS
		数字输出: 0.025%FS (-40–150°C温度范围内)
最大过压		1.5 × FS
最大破坏压力		2 × FS (或 160 MPa)
零点调整范围		± 0.5% FS @ 23°C
满量程调整范围		
年稳定性		± 0.1% FS/ 年
绝缘电阻		> 100M Ω @ 500Vdc
温度特性		
补偿温度范围		模拟输出: 0 – 100°C
		数字输出: -40–150°C
温度系数		模拟输出: ± 1.5% FS
		数字输出: 包含在精度指标内
使用环境温度		环境温度: -46 – 150°C
		介质温度: -46 – 150°C
电气特性		
输出信号		模拟输出: 电流输出压力或温度信号 (2 线), 4 – 20 mA
		数字输出: 多种通讯协议可选
供电电压		9–30Vdc
电气连接		与所有海底用的连接件兼容 (例如: DMER、ROV)
结构特性		
测量介质		与镍铬铁 625 兼容的液体
压力接口		法兰安装
重量		13.5kg
环境特性		
防尘 / 水等级		IP68 (承受的最大压力为 3000mH <sub>2</sub> O)
电磁兼容		CE 标记
		EMC emissions EN50081-1
		EMC Immunity EN61000-6-2
设计规范		
设计标准		ISO13628-6:2006 和 API 6A/17D
设计寿命		>25 年 (MTBF)
传感器冗余		单, 双可选

## 外形尺寸 (单位 mm)



## 400 系列订货信息

电气输出	基本型号	配置	电气输出	压力范围	测量方式	鼻导管长度	法兰类型	描述
PTX	40	0 1 2 3 4 5 6 7 8 9	0 1 2 3 4 5 6 7 8 9	17 18 19 20 21 22	A SG	长度数值	S T U V W X Y Z	4-20mA 输出  单路压力输出 PT 单路压力和温度输出 PT/TT 单路温度输出 TT 双路压力输出 PT/PT 双路压力 / 温度输出 PT/PT & TT/TT 双路温度输出 TT/TT 定制无法兰 护管式 双路压力 / 单路温度输出 PT/PT & TT 单路压力 / 双路温度输出 PT & TT/TT 4-20 mA (全模拟) 20-4 mA (全模拟) PROFibus MODbus CANbus 4-20 mA 高性能 20-4 mA 高性能 PROFibus 高性能 MODbus 高性能 CANbus 高性能 最高至 16 MPa 最高至 25 MPa 最高至 39 MPa 最高至 60 MPa 最高至 69 MPa > 69 MPa 绝压 密封表压 用户指定长度 (单位 mm) 特殊

特殊用途传感器

1. 产品型号 □□□ - 40 - □ - □ - □□ - □□ - 长度数值 - □
2. 压力测量范围 (参考"主要性能指标")
3. 电气接口