



S800 系列电容差压变送器

量程：0 ~ 40MPa 最优精度：0.1%

1. 特点

- 动态三膜片抗过载结构，可以在很高的静压下测量极低的差压
- 可选单晶硅传感器
- 采用Hart通讯协议，可以与绝大多数现场组网
- 正迁移可达500%；负迁移可达600%
- 在复杂、恶劣的工况条件下，安装方式多样化且合理
- 无机械可动部件，维修工作量少，阻尼可调



2. 产品概述

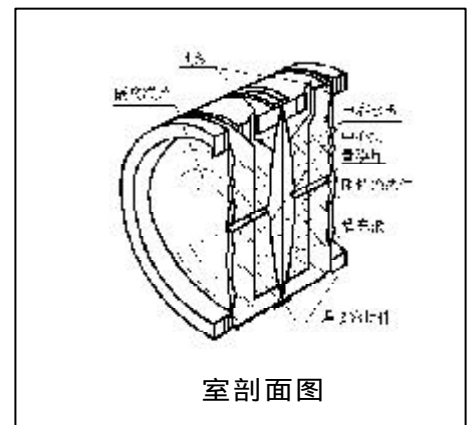
S800 型电容差压变送器的结构型式是目前全球压力 / 差压测量领域使用最广泛的一种。是微机械加工和强大的通讯功能完美的结合。尤其是在高静压、低差压场合提供了极高的测量精度和稳定性。

S800 有三大系列产品：

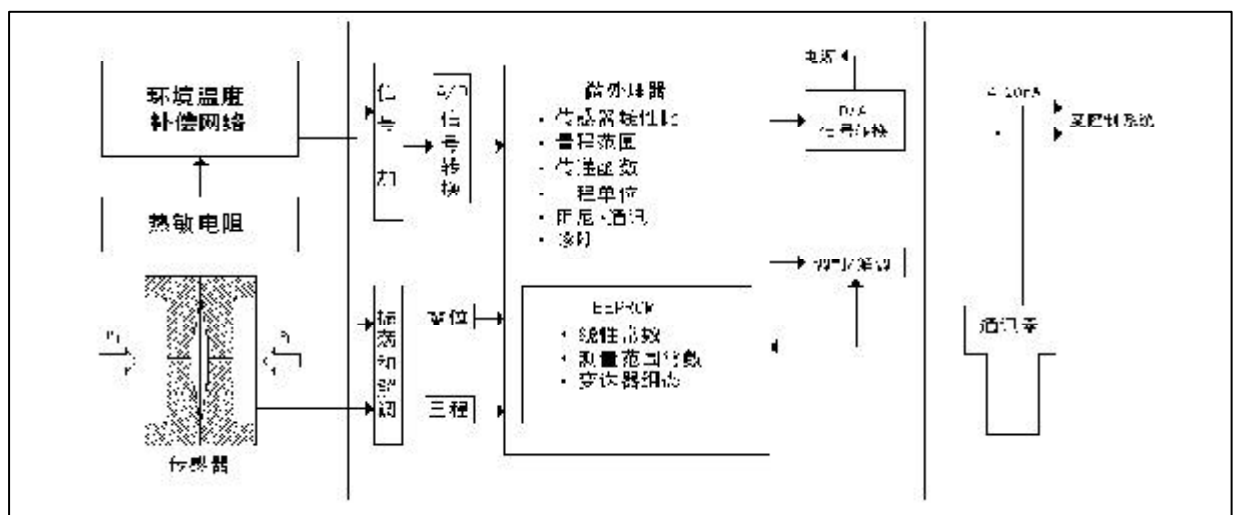
S800 普通型压力 / 差压变送器；

S800LT 型压力（液位）变送器；

S800 远传压力 / 差压变送器。



3. 原理图



4. 七项优势技术的完美结合

1) 输出与通讯同时进行

S800 通过 Hart 协议来通讯，使用了工业标准的 Bell202 频率漂移键控 (FSK) 技术。通过在 4—20mA 输出信号上选加一个高频信号来完成远程通讯。利用这一技术，可使输出与通讯同时进行而不损害回路的完整性。

2) 数据存贮 (智能型)

组态数据存贮在变送器线路板上的非易失性 EEPROM 存贮器中。变送器断电数据仍能保存，因此变送器一通电可立刻工作。

3) 线路板模块 (智能型)

变送器的线路板模块是一块采用专用集成电路 (ASICs) 和表面封装技术的线路板。线路板接收来自传感头的数字信号和修正系数后，对信号进行修正和线性化。线路板模块的输出部分将数字信号转换成一个模拟输出信号，并可通过专用软件与计算机或 HART 手操器通讯。

可选的 LCD 表头插入线路板上，可显示以压力工程单位或模块范围值百分比为单位的数字输出。LCD 表头适用于标准变送器。

4) 数 / 模转换和信号传输 (智能型)

过程变量以数字数据方式存贮，可进行精度修正和工程单位转换。经修正的数据然后被转换成一个模拟输出信号。

5) 组态软件功能

HART 协议使用户很容易对 S800 智能型差压变送器进行组态，测试和具体设置。或者通过任意支持 HART 通讯协议的上位系统主机完成通讯。组态包括两个方面。

第一，对变送器可操作参数的设置，包括：零点和量程设置点、线型或平方根输出、阻尼、工程单位选择；第二，可存入变送器的信息性数据，以识别变送器和对变送器作物理描述。这些数据包括：工位号、数字字符、描述号、信息、日期、一体化表头安装、法兰类型、法兰材料、排液 / 排气阀材料、O 型环材料、远传装置信息。

除了以上所讲的组态参数，S800 智能型差压变送器的软件中包含许多非用户可修改信息：变送器类型，传感器极限，最小量程，灌充液，隔离膜片材料，膜头系列号，和变送器软件版本号。

6) 故障连续自检

S800 智能型差压变送器可进行连续自检。如发现问题，变送器则激活用户可选的模拟输出报警。HART 手操器可以查询变送器以确定问题所在。变送器向手操器输出特定信息，以便识别问题，并快速而易于检修。如果操作者确信是回路问题，变送器可根据要求提供特定输出，供回路测试使用。

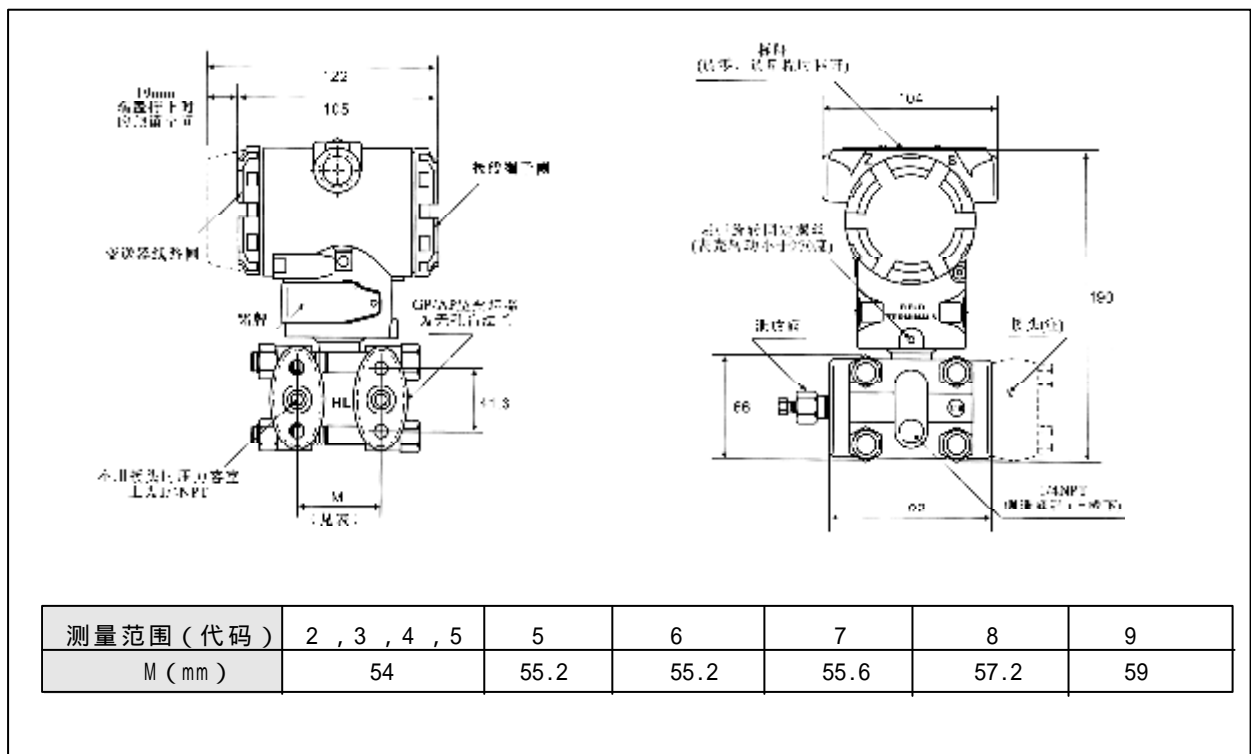
7) 设置可进行微调

具体设置用于变送器首次设置和数字线路板维修时，它允许对传感器和模拟输出进行微调，以符合工厂压力标准。另外，特性化功能使用户避免意外或故意调整模拟输出设置点。

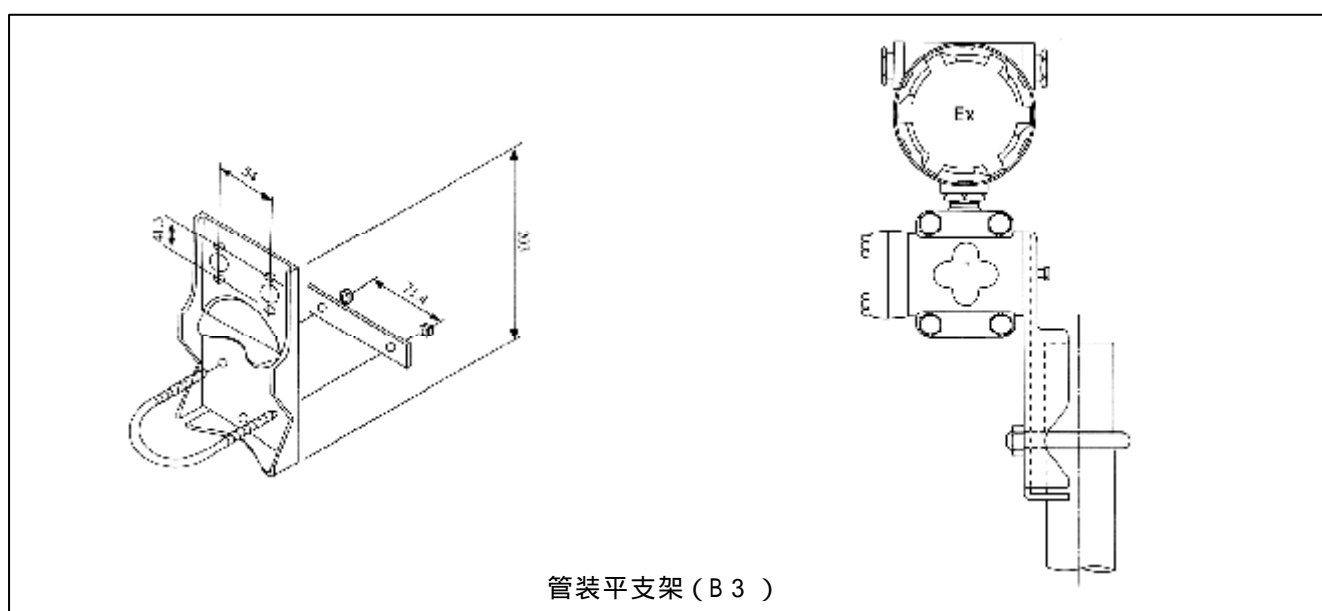
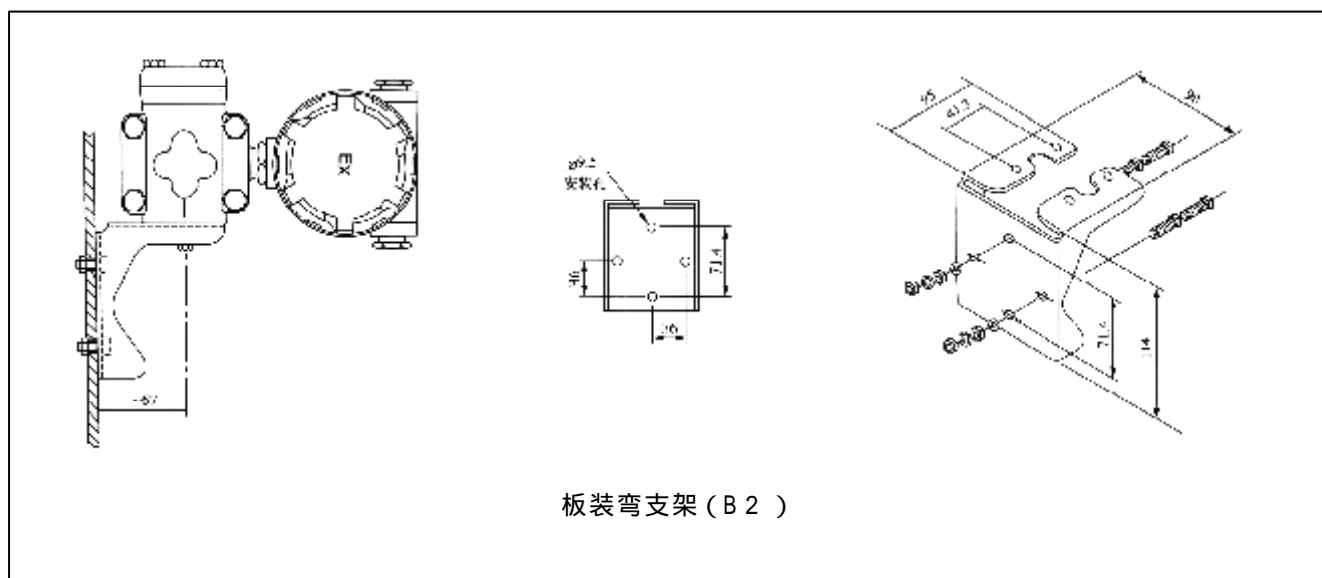
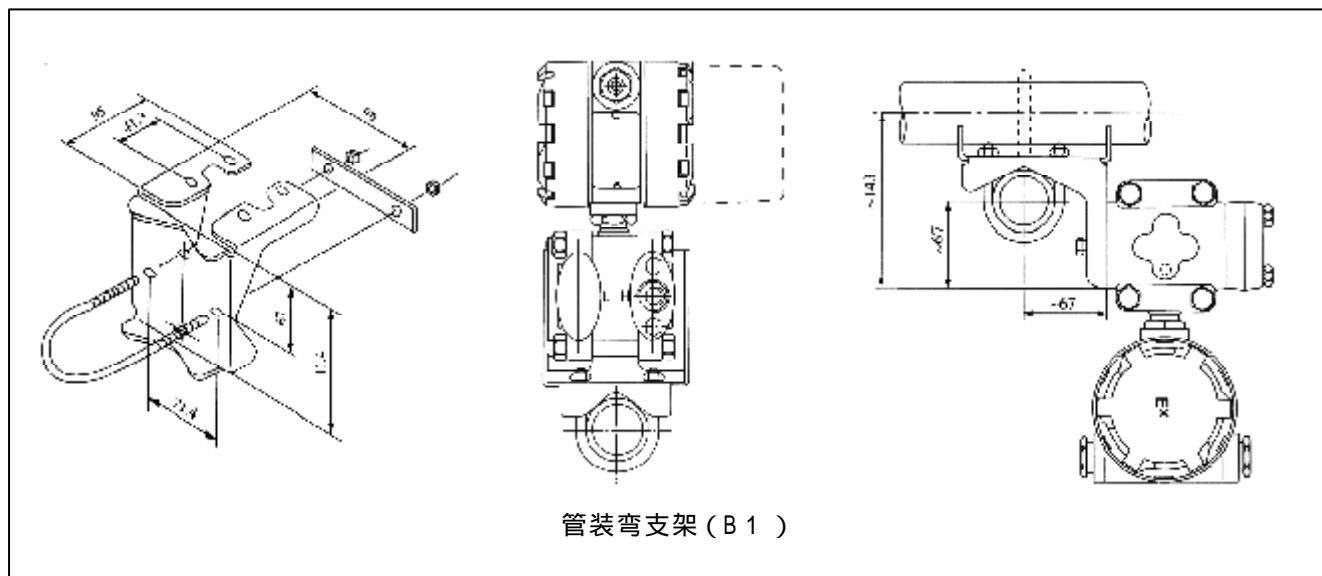
5. 技术参数

项 目	技 术 参 数
供电电压	16 ~ 28VDC
输出信号	4 ~ 20mA 或 Hart 数字输出
负载电阻	RL 50 (Vs — 12) 通讯需要 250 的最少回路电阻
连接电缆	屏蔽双绞线
综合精度	± 0.1%FS ; ± 0.25%FS ; ± 0.5%FS
零点温漂	0.2%FS/ (0 ~ 70 范围)
过 载	2 倍
量程比	100 : 1
最大静压	32MPa
防爆等级	d CT6
介质温度	-40 ~ 315
环境温度	-20 ~ 85
耐 振	± 0.1%F.S (从 15 ~ 2000HZ)
灌 充 液	硅油
外 壳	压铸铝合金, 表面环氧喷涂 IP65
密 封 圈	氟橡胶
重 量	5.5KG

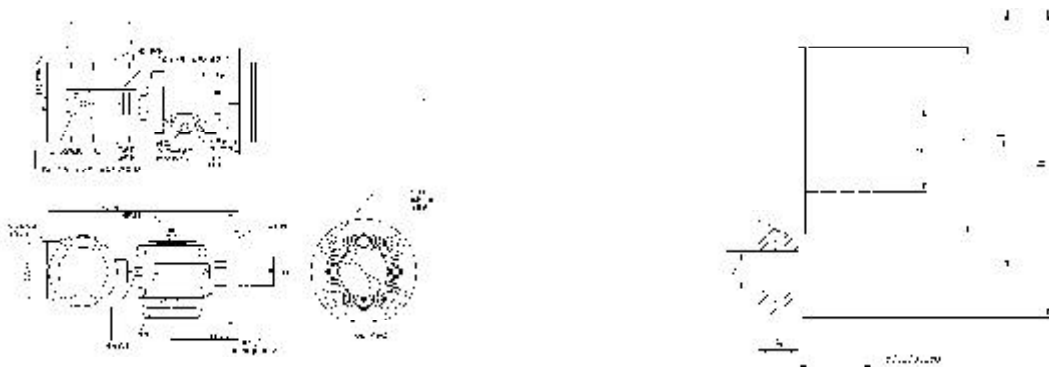
6. 尺寸图



7. 安装示意图



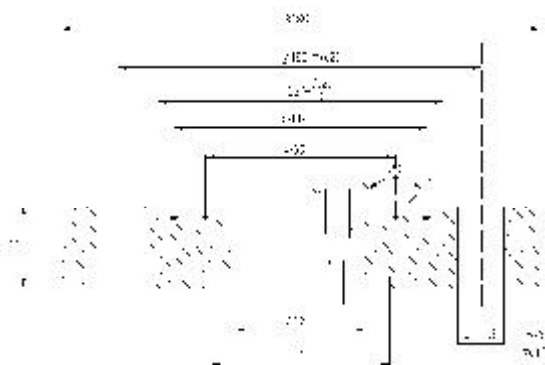
8. S800 液位变送器尺寸图



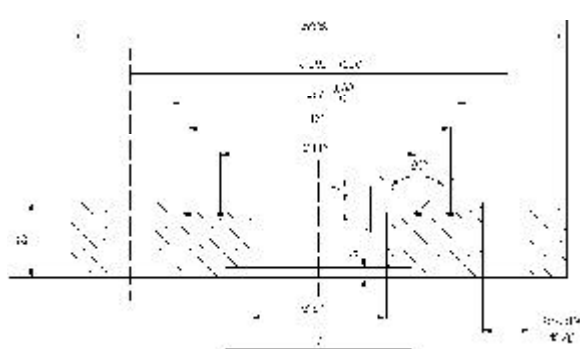
S800 法兰式液位变送器的安装法兰按 ANSI 标准制造，法兰压力等级为 2.5MPa (150LB)，3" 和 4" 两种规格，用户如 GB9116-88 标准，则相对应 PN=2MPa, DN=80 和 100

标称法兰尺寸	法兰尺寸 (mm)				螺栓孔		
	外径 D	厚度 A	B	C	数目 n	直径 d (mm)	分布直径 D1 (mm)
3	190	30	66	127	4	19	152
4	229	30	89	157	8	19	191

本体与法兰尺寸

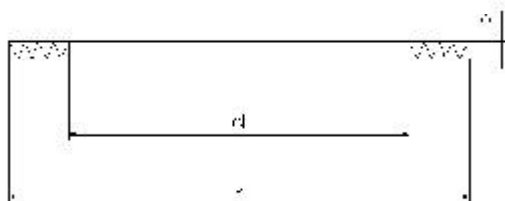


3" - 150LB 法兰 (尺寸 D 由用户自定义)



4" - 150LB 法兰 (尺寸 D 由用户自定义)

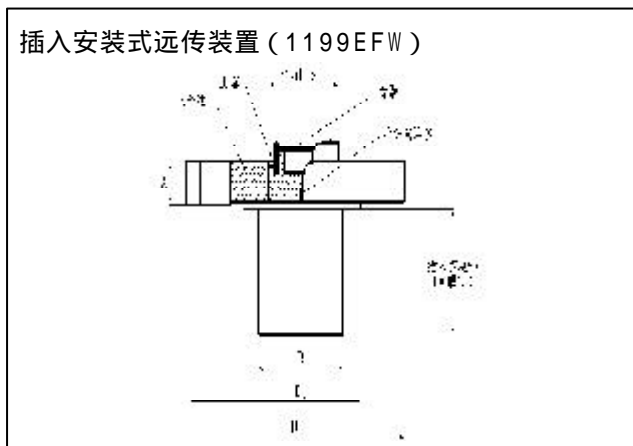
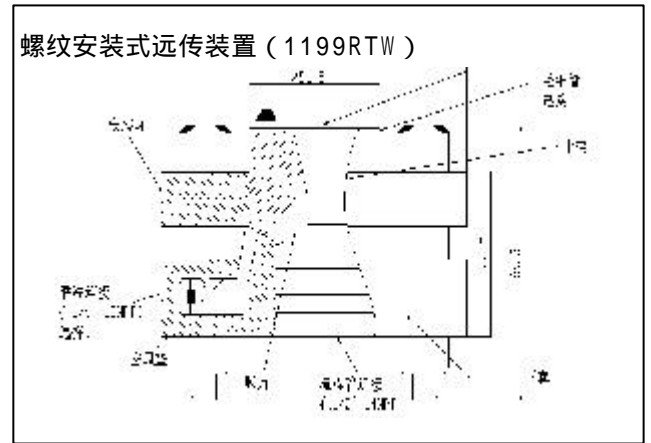
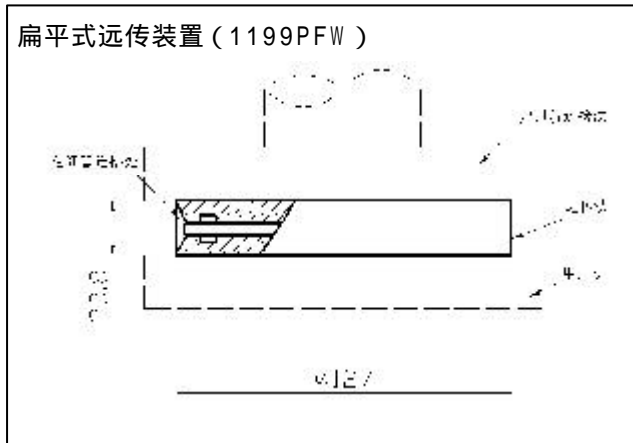
配套法兰尺寸



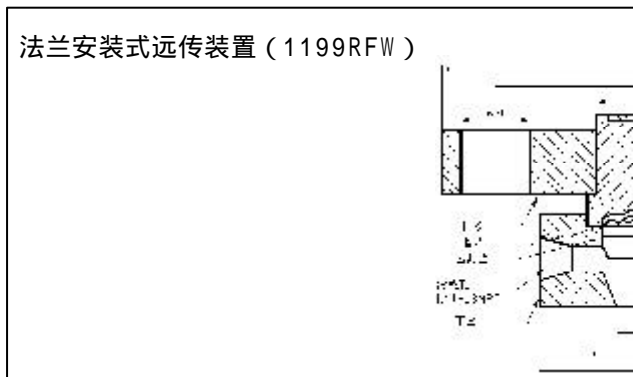
法兰密封垫片

配用法兰	D	d
3"	127	80
4"	157	100

9. 配接主体的系列远传装置安装连接尺寸



法兰尺寸 (mm)					螺栓孔		
标称法兰	外径	厚度	B	C	数目	直径	分布直径
尺寸	D	A			n	d (mm)	D1 (mm)
3	190	30	66	127	4	19	152
4	229	30	89	157	8	19	191



法兰安装式远传装置 (1199RFW) 上套 / 下套法兰尺寸表

上套法兰尺寸								下套法兰尺寸	
公称管径 (英寸)	公称压力 (LB/MPa)	凸台直径 C	外径 A	厚度 D	螺孔中心距 B	螺孔数量 n	栓孔直径 d	直径 E (mm)	直径 F (mm)
1	150/2	61.4	108	14.3	79.4	4	16	26.9	66.5
	300/5	66.9	124	17.2	88.9	4	20		
1-1/2	150/2	73	127	17.2	98.4	4	16	41.9	78.7
	300/5	73	156	20.7	114.5	4	23		
2	150/2	92.1	152	19.1	120.6	4	20	52.5	95.2
	300/5	92.1	165	22.2	127.0	8	20		
3	150/2	127	191	23.8	152.4	4	20	79	127
	300/5	127	210	25.5	168.3	8	23		

10. S800 普通型压力 / 差压变送器选型表 (- 表示不提供 · 表示提供)

代码	变送器类型 (只选一个)	DR	DP	HP	GP	AP			
S800DR	微差压变送器	·	-	-	-	-			
S800DP	差压变送器	-	·	-	-	-			
S800HP	高静压差压变送器	-	-	·	-	-			
S800GP	表压变送器	-	-	-	·	-			
S800AP	绝压变送器	-	-	-	-	·			
代码	压力测量范围 (只选一个)	DR	DP	HP	GP	AP			
2	0-0.08~1.6KPa	·	-	-	-	-			
3	0-1~6KPa	-	·	-	·	-			
4	0-6~40KPa	-	·	·	·	·			
5	0-40~250KPa	-	·	·	·	·			
6	0-0.16~1MPa	-	·	·	·	·			
7	0-0.4~2.5MPa	-	·	·	·	·			
8	0-1.6~10MPa	-	·	-	·	·			
9	0-4~25MPa	-	-	-	·	-			
0	0-6~40MPa	-	-	-	·	-			
代码	变送器输出 (只选一个)	DR	DP	HP	GP	AP			
E	4 -20 mA	·	·	·	·	·			
H	智能式 (带Hart 通讯协议)	·	·	·	·	·			
代码	结构材料 (只选一个)				DR	DP	HP	GP	AP
	法兰 / 接头	排液 / 排气阀	膜片	灌注液					
12	碳钢镀铬	316SST	316LSST	硅油	-	·	·	·	·
13	碳钢镀镍	哈氏合金 C	哈氏合金 C	硅油	-	·	-	·	·
14	碳钢镀镍	蒙乃尔	蒙乃尔	硅油	-	·	-	·	·
15	碳钢镀镍	316SST	钽	硅油	-	·	-	·	-
22	316SST	316SST	316LSST	硅油	·	·	·	·	·
23	316SST	316SST	哈氏合金 C	硅油	-	·	-	·	·
24	316SST	316SST	蒙乃尔	硅油	-	·	-	·	·
25	316SST	316SST	钽	硅油	-	-	-	·	-
33	哈氏合金 C	哈氏合金 C	哈氏合金 C	硅油	-	·	-	·	·
代码	最大压力	DR	DP	HP	GP	AP			
A	2 MPa	·	-	-	-	-			
B	4 MPa	·	·	-	-	-			
C	10MPa	-	·	-	-	-			
E	25MPa	-	-	·	-	-			
F	32MPa	-	-	·	-	-			
代码	附加功能 (同类项只选一个)	DR	DP	HP	GP	AP			
M1	模拟刻度, 线性表头, 0 -100%	·	·	·	·	·			
M3	LCD 数显表头	·	·	·	·	·			
B1	2in 管装弯支架	·	·	·	·	·			
B2	板装弯支架	·	·	·	·	·			
B3	2in 管装平支架	·	·	·	·	·			
C0	1/2-14NPT 锥管阴螺纹	·	·	·	·	·			
C1	1/2-14NPT 引压接头后部焊 14 引压管	·	·	·	·	·			
C2	丁字型螺纹接头 M20 × 1.5	·	·	·	·	·			
D1	侧面排液 / 排气在压力室上部	·	·	·	·	·			
D2	侧面排液 / 排气在压力室下部	·	·	·	·	·			
d	隔爆型, d II BT4	·	·	·	·	·			
i	本安型, ia II CT6	·	·	·	·	·			
S800DP	4	E	12	B	M1 B3 (R=0-25KPa)	选型举例			

代码	变送器类型				
S800LT	法兰式液位（压力）变送器，最大工作压力2.5MPa				
	代码	测量范围			
	4	0-6~40KPa			
	5	0-40~250KPa			
	6	0-0.16~1MPa			
	代码	变送器输出			
	E	4 -20 mADC			
	H	智能式（带Hart 通讯协议）			
	代码	公称直径	插入筒长度	隔离膜片材料	
	A0	80	平	316LSST	
	A2	80	50	316LSST	
	A4	80	100	316LSST	
	A6	80	150	316LSST	
	B0	100	平	316LSST	
	B2	100	50	316LSST	
	B4	100	100	316LSST	
	B6	100	150	316LSST	
	C0	80	平	哈氏合金C	
	C2	80	50	哈氏合金C	
	C4	80	100	哈氏合金C	
	C6	80	150	哈氏合金C	
	D0	100	平	哈氏合金C	
	D2	100	50	哈氏合金C	
	D4	100	100	哈氏合金C	
	D6	100	150	哈氏合金C	
	E0	80	平	钽	
	F0	100	平	钽	
	代号	安装法兰			
	A	3" 150LB 碳钢镀锌			
	B	4" 150LB 碳钢镀锌			
	C	3" 300LB 碳钢镀锌			
	D	4" 300LB 碳钢镀锌			
	代码	结构材料（只选一个）			
		法兰 / 接头	排液 / 排气阀	膜片 灌充液	
	12	碳钢镀铬	316SST	316LSST 硅油	
	15	碳钢镀镍	316SST	钽 硅油	
	22	316SST	316SST	316LSST 硅油	
	23	316SST	316SST	哈氏合金C 硅油	
	24	316SST	316SST	蒙乃尔 硅油	
	25	316SST	316SST	钽 硅油	
	33	哈氏合金C	哈氏合金C	哈氏合金C 硅油	
	35	哈氏合金C	哈氏合金C	钽 硅油	
	代码	附加功能（同类项最多只选一个）			
	M1	模拟刻度，线性表头，0 - 100%			
	M3	LCD 数显表头			
	B1	2in 管装弯支架			
	B2	板装弯支架			
	B3	2in 管装平支架			
	C0	1/2-14NPT 锥管阴螺纹			
	C1	1/2-14NPT 引压接头后部焊接引压管 14			
	C2	丁字型螺纹接头 M20 x 1.5			
	D1	侧面排液 / 排气在压力室上部			
	D2	侧面排液 / 排气在压力室下部			
	d	隔爆型，d II BT4			
	i	本安型，ia II CT6			
S800LT	5	E	A6	A 22 B3 (R=0-25KPa)	选型举例

代码	变送器类型		
S800GP	远传压力变送器		
S800DP	远传差压变送器		
	代码	测量范围	
	4	0-6 ~ 40KPa	
	5	0-40 ~ 250KPa	
	6	0-0.16 ~ 1MPa	
	7	0-0.4 ~ 2.5MPa	
	8	0-1.6 ~ 10MPa	
	代码	变送器输出	
	E	4 -20 mA	
	H	智能式 (带 Hart 通讯协议)	
	代码	结构材料	
		法兰材料	隔离膜片
	12	碳钢镀铬	316LSST
	22	316LSST	316LSST
	代码	远传装置	
	S1	一个远传装置 (适用 S800GP 压力型)	
	S2	二个远传装置 (适用 S800DP 差压型)	
	代码	附加功能	
	M1	0-100% 线性指示表	
	M3	3.5"LCD 数字显示器	
	B1	管装弯安装板	
	B2	板装弯安装板	
	B3	管装平安安装板	
	d	隔爆型 d BT4	
	i	本安型 ia CT6	
S800GP 4 E 22 S1 M3B1 (R=0-20KPa) 配 1199RFW21A11A13-30 选型举例			

注：S800 远传压力 / 差压变送器选型由两部分组成，一个是变送器本体部分，另一个是 1199 远传装置部分 (选型见下)

10.1199 系列远传装置选型表

代码	远传装置类型		
1199PFW	扁平式远传装置		
	代码	法兰规格	
	11	3" - 150LB	
	代码	膜片材料	
	A	316LSST	
	B	哈氏合金 C	
	C	钽	
	代码	壳体材料	
	12	316LSST	
1199PFW 11 A 12 选型举例			

注：毛细管选型见下页

(续1) 1199 系列远传装置选型表

代码	远传装置类型					
1199RTW	螺纹安装式远传装置					
	代码	冲洗备用孔				
	11	无				
	12	有				
	代码	膜片材料				
	A	316LSST				
	B	哈氏合金C				
	C	钽				
	代码	结构材料				
	11	上套为316LSST, 安装环为碳钢镀锌, 垫圈为石棉或氟橡胶				
	31	上套为316LSST, 安装环为316LSST, 垫圈为石棉或氟橡胶				
	代码	下套材料				
	A	316LSST				
	B	哈氏合金C				
	代码	引压连接孔				
	13	1/2-14NPT 螺纹				
1199RTW	11	A	11	A	13	选型举例

注：毛细管选型见下页

代码	远传装置类型					
1199EFW	插入筒式远传装置					
	代码	插入筒直径和接湿件材质				
	11	(3 ") 66mm, 316SST				
	12	(3 ") 66mm, 哈氏合金				
	13	(4 ") 89mm, 316SST				
	14	(4 ") 89mm, 哈氏合金				
	代码	膜片材料				
	A	316LSST (只用于11, 13 代码)				
	B	哈氏合金C (只用于12, 14 代码)				
	C	钽				
	代码	插入筒长度				
	20	(2 ") 50mm				
	40	(4 ") 100mm				
	60	(6 ") 150mm				
	代码	法兰材料和额定压力				
	A11	碳钢镀锌, 2.5MPa				
	A12	碳钢镀锌, 5MPa				
1199EFW	11	A	20	A11	选型举例	

注：毛细管选型见下页

(续2) 1199系列远传装置选型表

代码	远传装置类型				
1199RFW	法兰安装式远传装置				
	代码	冲洗备用孔			
	11	无			
	12	有			
	代码	膜片材料			
	A	316LSST			
	B	哈氏合金C			
	C	钽			
		代码	结构材料		
		11	上套为316LSST, 上套法兰为碳钢镀锌, 垫圈为石棉或氟橡胶		
		31	上套为316LSST, 上套法兰为不锈钢, 垫圈为石棉或氟橡胶		
		代码	下套尺寸 最大工作压力 (3 8 时)	下套材料	
		A21	1 " 2.5MPa	316SST	
		B21	1 " 2.5MPa	哈氏合金C	
		E21	1 " 2.5MPa	碳钢镀锌	
		A41	1 1/2 " 2.5MPa	316SST	
		B41	1 1/2 " 2.5MPa	哈氏合金C	
		E41	1 1/2 " 2.5MPa	碳钢镀锌	
		A51	2 " 2.5MPa	316SST	
		B51	2 " 2.5MPa	哈氏合金C	
		E51	2 " 2.5MPa	碳钢镀锌	
		A71	3 " 2.5MPa	316SST	
		B71	3 " 2.5MPa	哈氏合金C	
		E71	3 " 2.5MPa	碳钢镀锌	
		A22	1 " 5MPa	316SST	
		B22	1 " 5MPa	哈氏合金C	
		E22	1 " 5MPa	碳钢镀锌	
		A42	1 1/2 " 5MPa	316SST	
		B42	1 1/2 " 5MPa	哈氏合金C	
		E42	1 1/2 " 5MPa	碳钢镀锌	
		A52	2 " 5MPa	316SST	
		B52	2 " 5MPa	哈氏合金C	
		E52	2 " 5MPa	碳钢镀锌	
		A72	3 " 5MPa	316SST	
		B72	3 " 5MPa	哈氏合金C	
		E72	3 " 5MPa	碳钢镀锌	
1199RFW	11	A	11	A21	选型举例

(续3) 1199 系列远传装置选型表

代码	毛细管材质规格				
1199CAP	304 不锈钢, 尺寸 $\Phi 3 \times 1$				
	代码	毛细管长度			
	15	1.5m			
	30	3.0m			
	45	4.5m			
	60	6.0m			
	75	7.5m			
	代码	保护套管			
	(不注)	铠装 304 不锈钢裸露, 不带保护套管			
	A	铠装 304 不锈钢, 带 PVC 保护套管			
		灌注液特性			
	代码	灌注液	温度范围	比重 g/cm^3	温膨系数 25 时粘度
	(不注)	200 系列硅油	-40 至 149	0.934	0.00108 <20mPa·s
	S	高温硅油	15 至 315	1.07	0.00053 44-50mPa·s
	F	氟油	-45 至 205	1.85	0.000864 65mPa·s
1199CAP	30	A	选型举例		

注： 在 1199 系列远传装置选型代码后可使用简化代码，如 “ 1199RFW21A11A21-30A ”
 在真空场合温度极限降低
 如果压力超过 590KPa，温度可使用到 315