

HygroClip-G

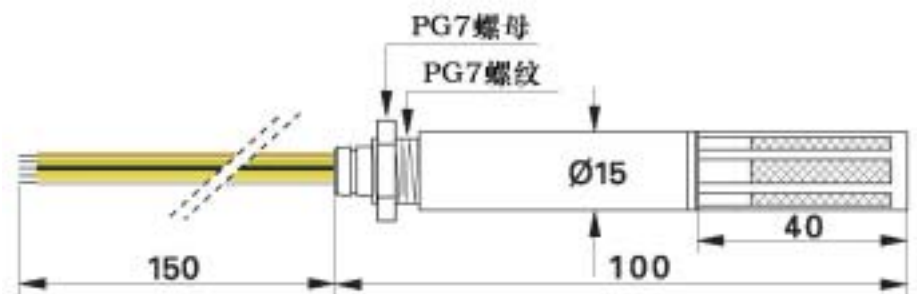
数字化温湿度测量
高精度，高稳定性
低价位，高性价比

HYGROCLIP[®]

Humidity goes Digital

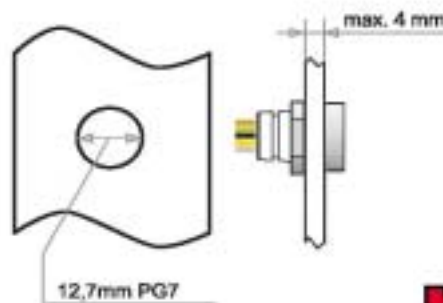
HygroClip-G 技术指标

传感器	湿度	ROTRONIC Hygromer™ AC-1 薄膜聚酯电容
	温度	Pt100 1/3DIN
测量范围	湿度	0...100%RH
	温度	-40...85°C
测量精度 (@23±5°C)	湿度	±1.5%RH
	温度	±0.3°C
模拟输出	湿度	0...100%RH → 0...+1VDC
	温度	-40...85°C → -0.4...+0.85VDC
数字输出	单总线数字输入输出 DIO, 协议开放	
重复性	±0.3%RH, ±0.1°C	
稳定性	每年优于±1%RH, ±0.1°C	
响应时间	0.6S	
输出负载	> 10k Ω	
供电电压	3.5...24VDC, 推荐 5VDC 供电	
电流损耗	<4mA	
过滤器	不锈钢网状过滤器, 孔隙 40 μm, 最大风速 20s/m	
探头尺寸	Φ15 × 100mm	
防护等级	IP65	



引线定义

绿色	供电正, 推荐+5VDC
黑色	GND, 电源地和信号地
白色	湿度模拟输出
棕色	温度模拟输出
黄色	数字 DIO 输入输出



rotronic[®]
LEADING IN HUMIDITY MEASUREMENT