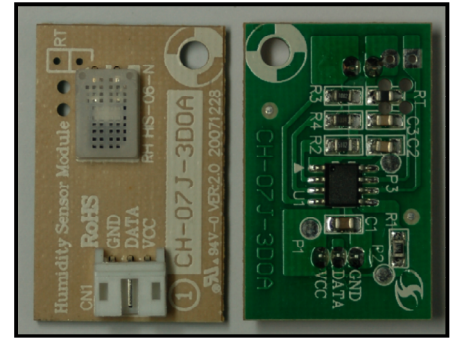


CH-07J 数字温湿度模块规格书

※ CH-07J 3D0A ※

Ver:1.0 2008-03-28



一、适用范围:

1. 电子、纺织、仓储、烟草、制药、气象等行业。
2. 加湿器、除湿机、空调等小家电产品。

二、主要特点:

1. **抗干扰性能强:** 传感器和主机之间的距离可以达到 5 米以上。
2. **通信简单:** 一线传输, PPM 编码方式(脉冲位置调制)。
3. **综合成本低:** 在加湿器、除湿机、空调等小家电产品中只须要 MCU 的一个普通 I/O 口(无须带 A/D)即可, 资源利用率少。
4. **产品一致性好:** 使用专用的 IC 做温湿度检测, 检测精度高。
5. 应用范围广, 环境适应性强, 可以做成无线传输方式。

三、电气参数:

1. 湿度敏感元件: 日本北陆湿敏电阻(HIS - 06 - N)。
2. 接口方式: 单线串行数据, PPM 编码方式数据传送。
3. 工作电压: 3.0 V - 5.5 V DC 。
4. 耗电电流: $\leq 5\text{mA}$ (5.0V DC)。
5. 使用湿度范围: 5~99%RH 。
6. 使用温度范围: 0~50℃ 。
7. 温度检测范围: 0℃~48℃ (数字输出)
8. 湿度检测范围 1: 20~99%RH. (温度 25℃ $\pm 1^\circ\text{C}$) 。
9. 湿度检测范围 2: 5~99%RH. (温度 5℃~45℃) 。
10. 湿度检测精度: 35~90%RH $\pm 5\%RH$.(温度 25℃ $\pm 1^\circ\text{C}$) 。
11. 储存温度范围: -20~85℃ 。
12. 储存湿度范围: 95%RH 以下(非凝露) 。

四、标准检测条件:

1. 测试条件: 1. 温度 $25 \pm 1.0^{\circ}\text{C}$
2. 电源电压 $5.0\text{VDC} \pm 1\%$

2. 特性测定:

在规定的条件下, 将待测模块放置到恒温恒湿箱中调节恒温恒湿箱到所需温湿度值, 待稳定 10 分钟后测量输出值。

3. 装置:

1. 温湿度发生器: KA-1005C 高精度恒温恒湿试验箱.
2. 温湿度测量仪:
FULKE 971 高精度温湿度测量仪(RH 测量精度 $\pm 2.5\%RH$);
3. 稳压电源:
KENWOOD (健伍) PS36-10 精密稳压电源。
4. 温湿度显示设备:
专用的检测设备 (专门为此产品定制)。
5. 其它检测设备:
FULKE-87III 或 AdvanTest TR6847 精密型数字电压表。

五、稳定可靠性试验:

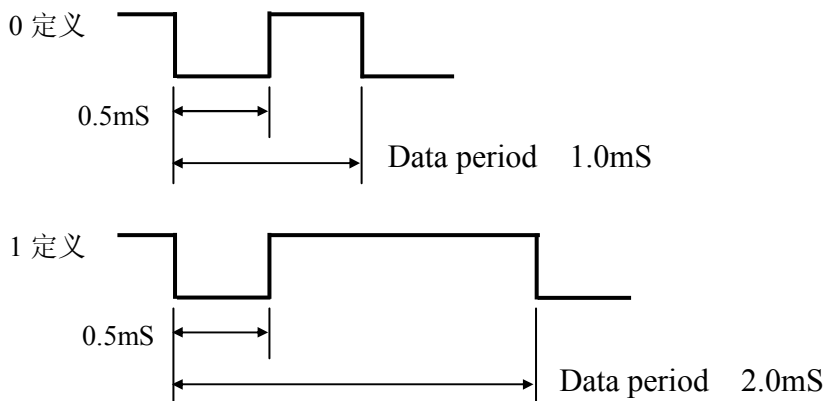
条件: 1、规格值以 80%RH 湿度变化量为基准;

2、各试验完毕, 模块必须在常温常湿的环境下放置 24 小时后进行。

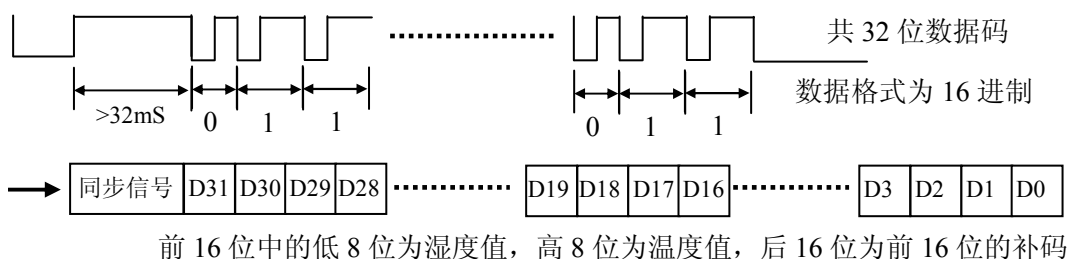
1	耐冲击性	将模块自 1 米高度重复三次自由落体于硬质板。	无损伤元件脱焊, 电气性能正常。
2	耐振动性	频率数 10~55HZ, 振幅 1.5 毫米, 向 X-Y-Z 方向各 2 小时	无损伤元件脱焊, 电气性能正常
3	耐热性	温度 80°C , 湿度 30%RH 以下空气中放置 100-1000 小时。	精度 $\pm 5\%RH$ 以内
4	耐寒性	温度 10°C , 湿度 70%RH 以下空气中放置 100-1000 小时。	精度 $\pm 5\%RH$ 以内
5	耐湿性	温度 40°C , 湿度 90%RH 空气中放置 100-1000 小时。	精度 $\pm 5\%RH$ 以内
6	温度循环试验	由 -10°C 以下放置 1 小时, 升至 55°C 放置 1 小时, 再转入 -10°C 如此循环 300 次。	精度 $\pm 5\%RH$ 以内
7	耐有机溶剂性	常温有机溶剂: 乙醇气体温 30 分钟. 丙醇气体温 30 分钟.	精度 $\pm 5\%RH$ 以内

六、代码格式:

1. 位定义:



2. 数据传输:



如上图所示, 平时数据口输出为高电平, 数据输出时顺序由高位到低位, 从第一个下降沿开始计算。

代码宽度的计算: 32 位数据码的最短宽度为: $32 \times 1\text{mS} = 32\text{mS}$,

32 位数据码的最长宽度为: $32 \times 2\text{mS} = 64\text{mS}$,

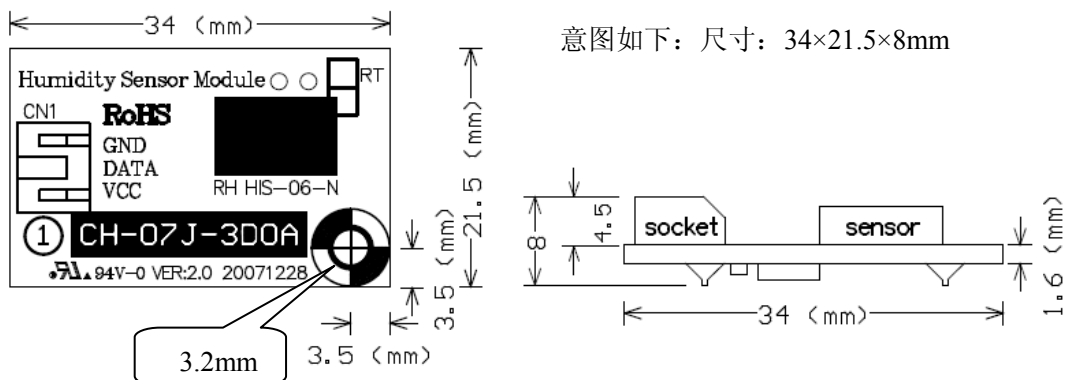
七、解码方法及软件实现的方法:

1. 解码的关键是如何识别“0”和“1”, 从位的定义我们可以看出, “0”和“1”均以 0.5mS 的低电平开始, 不同的是高电平的宽度不同: “0”是 0.5mS 而“1”是 1.5mS, 数据“0”的总宽度为 $1\text{mS} \pm 10\%$, 数据“1”的总宽度为 $2\text{mS} \pm 10\%$ 。
2. 数据的传送: 每次数据的传送为 32 位, 数据第一位是从第一个下降沿开始, 从前一个下降沿到后一个下降沿为一个数据位, 从 D31 开始传送直到 D0, D31~D24 为温度值, D23~D16 为相对湿度值, D15~D0 为前 16 位数据的补码, 数据格式为十六进制, 增加 16 位补码是方便程序的校验。
3. 软件的实现要点: 软件主程序中做一个 125uS 的定时中断, 利用数据“0”和“1”不同的数据宽度来识别“0”和“1”。那么理论上数据“0”在前后下降沿之间会产生 8 次中断, 而数据“1”在前后下降沿之间会产生 16 次中断, 利用此区别可以判断出“0”和“1”。实际使用时考虑到定时器的时间精度, 我们必须留有余量, 保证有足够的容差能力, 即我们可以这样判断: 如果在前后下降沿之间产生的中断在 6 到 10 次之间, 那我们就认为是数据“0”, 如果在前后下降沿之间产生的中断在 14 到 18 次之间, 那我们就认为是数据“1”。

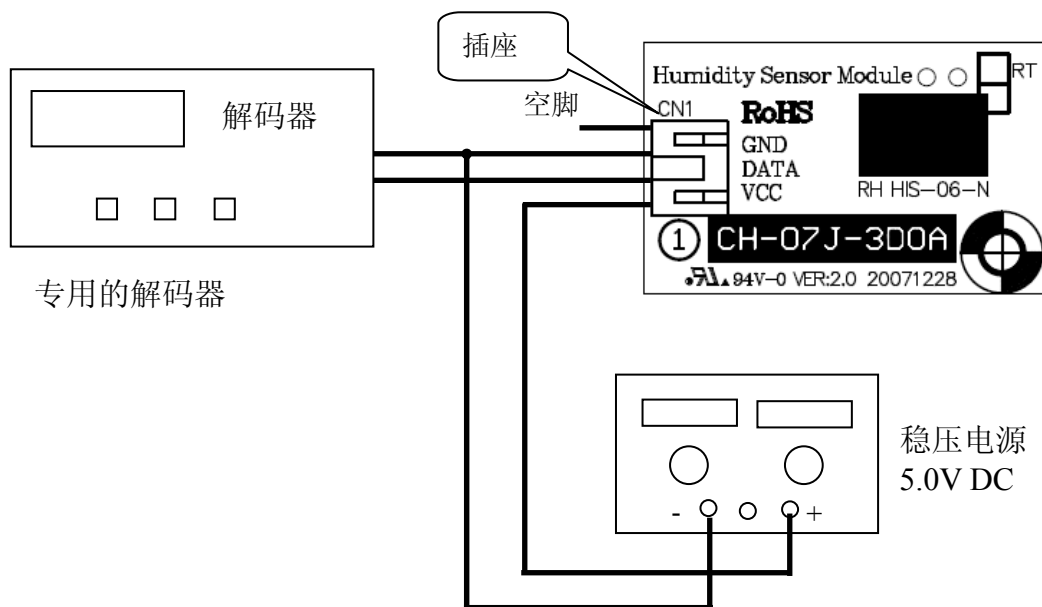
八、使用注意事项:

1. 避免将直流电直接加在敏感元件上。
2. 避免将元件长期放在结露和干燥的环境中。
3. 避免将元件长期放在盐雾，酸性或氧化气体（二氧化硫、盐酸等）中。

九、外型尺寸: 单位: mm 未注公差: ± 0.5 mm



十、接线示意图: (正面朝上, 端子端靠左)



注: 插座标配 PH-3AW.

附: HIS-06-N 信賴性 Data(5000hr)可靠性测试报告