

ICS 71.120;83.200
G 98
备案号:17276~2006

HG

中华人民共和国化工行业标准

HG/T 2073—2005

代替 HG/T 2073—1991

阿克隆磨耗机技术条件

Technical specifications for Akron wearing test machine

2006-01-17 发布

2006-07-01 实施

中华人民共和国国家发展和改革委员会 发布

前 言

本标准代替 HG/T 2073—1991《阿克隆磨耗机技术条件》。

本标准与 HG/T 2073—1991 相比主要变化如下：

- 对标准的结构和编写按照 GB/T 1.1—2000 重新进行了编辑；
- 将原结构与特征中有要求的 2 条纳入了技术要求中，并制定了对应试验方法。

本标准由中国石油和化学工业协会提出。

本标准由化学工业橡胶测试仪器设备标准化技术委员会归口。

本标准主要起草单位：上海化工机械四厂（上海四化机械有限公司）。

本标准参加起草单位：上海德杰仪器设备有限公司、江都明珠试验机械厂。

本标准主要起草人：肖鸿根、张敬、庄雪康。

本标准参加起草人：秦晓峰、朱明。

本标准所代替标准的历次版本发布情况为：

- HG/T 2073—1991。

本标准委托化学工业橡胶测试仪器设备标准化技术委员会负责解释。

阿克隆磨耗机技术条件

1 范围

本标准规定了阿克隆磨耗机的结构与特征、技术要求、试验方法与检验规则、标志和包装等。
本标准适用于阿克隆磨耗机(以下简称磨耗机)。

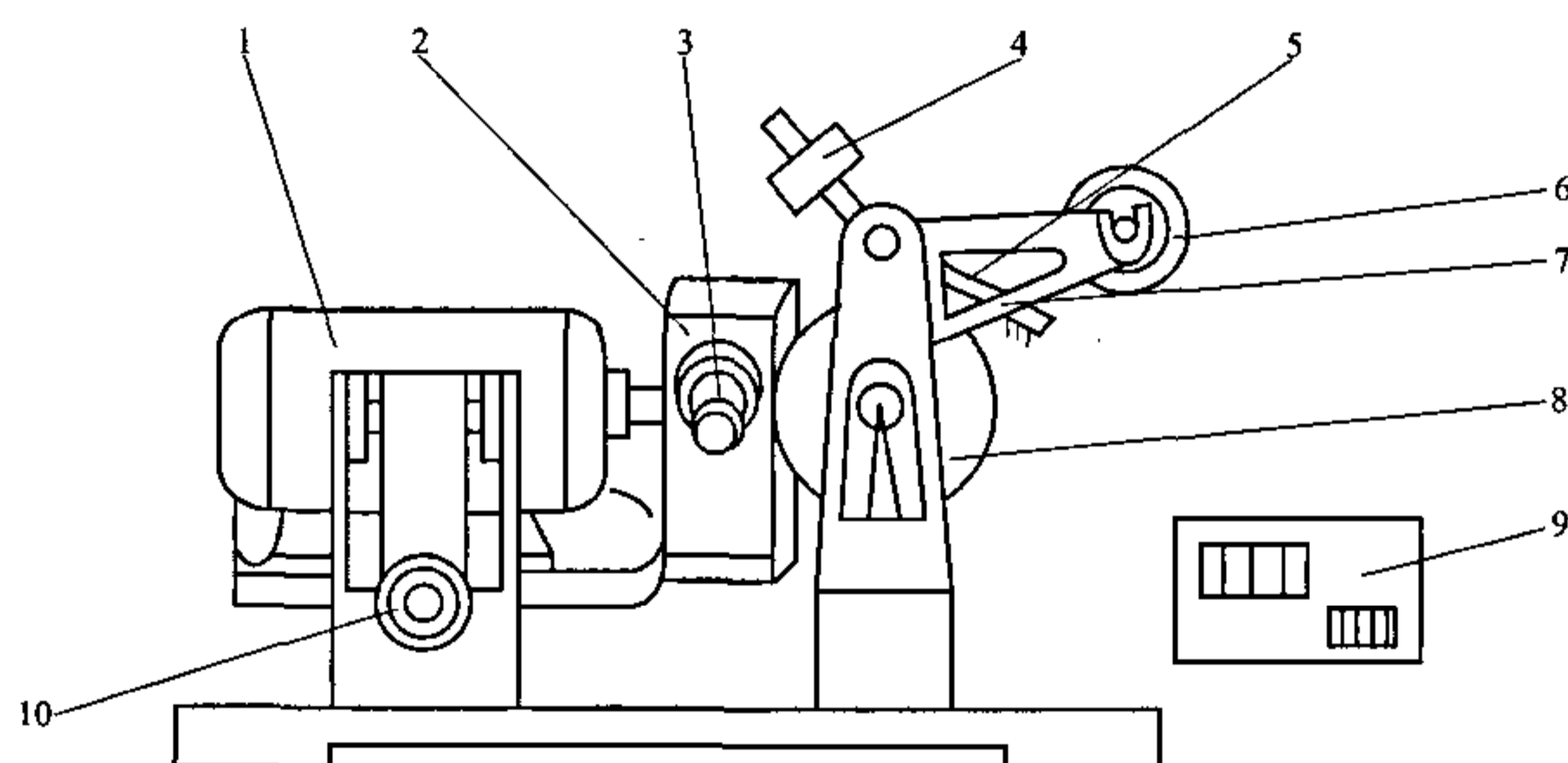
2 规范性引用文件

下列文件中的条款通过本标准的引用而成为本标准的条款。凡是注日期的引用文件,其随后所有的修改单(不包括勘误的内容)或修订版不适用于本标准,然而,鼓励根据本标准达成协议的各方研究是否可使用这些文件的最新版本。凡是不注日期的引用文件,其最新版本适用于本标准。

HG/T 2382 橡胶测试仪器设备通用技术条件

3 结构与特征

3.1 结构示意图见图1。



- | | |
|----------|------------|
| 1—电机; | 6—砝码; |
| 2—减速器; | 7—砝码支承架; |
| 3—胶轮轴; | 8—砂轮; |
| 4—压力微调块; | 9—计数器; |
| 5—刷子; | 10—角度调节螺栓。 |

图1

3.2 电机带动减速器使标准胶轮试样顺时针方向带动砂轮旋转。

3.3 计数器自动记录砂轮旋转次数,并根据预先设定数停机。

3.4 由压力微调块、刷子、砝码、砝码支承架、砂轮所组成的压力调节机构能对胶轮产生所规定作用力。

3.5 角度调节螺栓可调整胶轮轴与砂轮轴之间夹角。

3.6 砂轮材料与尺寸:砂轮可采用磨料为氧化铝,粒度为36号,黏合剂为陶土,硬度为中硬2的材料制作,尺寸为直径150 mm;中心孔直径32 mm;厚度25 mm。

3.7 试样夹板直径为56 mm,工作面厚度为12 mm。

4 要求

4.1 磨耗机正常工作条件

磨耗机正常工作条件应符合 HG/T 2382 的规定。

4.2 技术要求

4.2.1 砝码支承架应灵活。

4.2.2 胶轮所受作用力为 $26.7\text{ N}\pm 0.2\text{ N}$ 。

4.2.3 胶轮轴旋转速度为 $76\text{ r/min}\pm 2\text{ r/min}$ 。

4.2.4 砂轮轴旋转速度为 $33\text{ r/min}\sim 35\text{ r/min}$ 。

4.2.5 胶轮轴与砂轮轴夹角可调范围为 $0^\circ\sim 45^\circ$ ，在 0° 时，两轴应保持平行和水平。

4.3 外观要求

a) 油漆的颜色应美观大方、色调柔和，套色协调，不同颜色的界限应分明，不得互相污染。

b) 电镀零件的表面应无斑点、锈蚀等现象。

4.4 噪声

磨耗机噪声声压级不应超过 70 dB(A) 。

4.5 运输颠簸

运输颠簸性能应符合 HG/T 2382 的规定。

5 试验方法

5.1 试验条件

试验应在 4.1 规定的条件下进行。

5.2 试验用器具

a) 砝码 26.7 N (4 等)；

b) 磨耗机角度测量仪，分度为 $3'$ ，精度为 $\pm 3'$ ；

c) 秒表；

d) 测试支架。

5.3 砝码支承架试验

目测砝码支承架轻微受力，能自由摆动。

5.4 胶轮受力试验

5.4.1 将测试支架固定于磨耗机上，调整架上的定滑轮高度，使定滑轮导向槽底与胶轮轴、砂轮轴在同一水平线上。再用线绳绕在砂轮上，其一端通过定滑轮挂上 26.7 N 的砝码，并将清除胶屑毛刷处于工作状态。

5.4.2 可调整压力微调块的位置，使胶轮与砂轮成相切接触状态，也可使用相应的测力装置，置于胶轮受力位置上，测其受力应符合 4.2.2 要求。

5.5 胶轮轴与砂轮轴旋转速度试验

起动磨耗机，用秒表测定胶轮轴与砂轮轴的转速，测三次，取其算术平均值，应符合 4.2.3 及 4.2.4 要求。

5.6 胶轮轴与砂轮轴夹角可调范围试验

调整磨耗机在水平状态，调节角度调节螺栓，用磨耗机角度测量仪测量胶轮轴与砂轮轴夹角可调范围，应符合 4.2.5 要求。在 0° 时，目测两轴保持平行和水平。

5.7 外观检查

外观检查按 4.3 要求进行。

5.8 噪声试验

噪声试验按 HG/T 2382 的规定进行。

5.9 运输颠簸试验

运输颠簸试验按 HG/T 2382 的规定。

6 检验规则

6.1 产品检验

每台磨耗机需经质量检验部门检验合格并附有质量合格文件方能出厂。

6.2 检验项目

6.2.1 产品分出厂检验和型式检验两类。

6.2.1.1 出厂检验按 4.2~4.4 逐条逐台进行。

6.2.1.2 型式检验按 4.2~4.5 逐条抽样进行。

6.2.2 在下列情况下进行型式检验：

- a) 试制的新产品(包括老产品转产)；
- b) 产品在设计、工艺或所使用的材料和配套元器件有重大变更；
- c) 成批生产的产品进行定期抽查；
- d) 同类产品的质量鉴定。

6.3 抽样

定期抽查进行型式检验，一般每年抽查一次，每次不得少于二台。

6.4 判定规则

6.4.1 出厂试验的产品，若有不合格项。可进行一次修复后重新送验。若仍有不合格项，则判定该产品为不合格品。

6.4.2 型式试验在出厂试验合格的产品中进行。在抽检中若有一台不合格，可进行一次修复；若同一项目有二台不合格，则判定该批产品为不合格。

7 产品成套性

7.1 成套供应的磨耗机包括机体及配套仪表。

7.2 随机文件包括使用说明书、出厂合格证书、装箱单。

8 标志及包装

8.1 每台磨耗机应有标牌，内容包括：磨耗机名称、型号、出厂日期、产品编号、制造厂名。

8.2 磨耗机应固定在包装箱内，确保在运输中不发生任何方向的移动。

8.3 包装箱外标志：

- a) 制造厂名、磨耗机名称、型号及出厂编号；
 - b) 收货单位及地址；
 - c) 箱子尺寸、毛重及“向上”、“轻放”等字样。
-

中华人民共和国
化工行业标准
阿克隆磨耗机技术条件
HG/T 2073—2005

*

化学工业出版社出版发行
(北京市朝阳区惠新里3号 邮政编码 100029)

购书咨询:(010)64982530

(010)64918013

购书传真:(010)64982630

<http://www.cip.com.cn>

*

新华书店北京发行所经销

北京云浩印刷有限责任公司印装

开本 880mm×1230mm 1/16 印张 1/2 字数 7千字

2006年6月第1版 2006年6月北京第1次印刷

书号:155025·0329



HG/T2073-2005

版权所有 违者必究

该书如有缺页、倒页、脱页者,本社发行部负责退换