

打印附加器使用说明

一、概述：

本产品可与多种型号的微型打印机配合使用，显示当前时间，且把接收到 CTM 系列仪表的数据与当前的时间转送给打印机进行打印，可以设置为文字打印方式或曲线打印方式。

主要特点：

- 宽输入电压范围（80~260VAC）；
- 将接收的数据与当前的时间转送给打印机进行打印；
- 有断电时间存储功能；
- 可以为外部设备提供电源支持：DC5V；
- 可以选择不同的微型打印机型号；
- 可以设置文字打印、曲线打印；

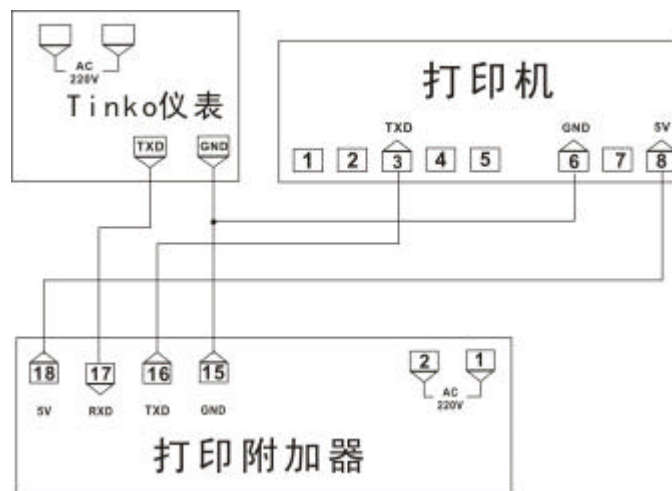
二、安装方式

此产品可采用屏式安装方式：先将附加器的前面板外框卸下，再用螺钉将附加器固定在安装孔处（螺纹孔在附加器的左右两侧中心线处），最后将卸下的前面板平推扣上。

三、电气连接

- 端子 18：外供 DC5V 电源，给打印机提供工作电压；
- 端子 17：数据接收端子，连接温控仪表的数据输出端子；
- 端子 16：数据输出端子，连接打印机数据接收端子；
- 端子 15：连接打印机和温控仪表的 GND 端子；
- 端子 1、2：连接外部电源 AC220V；

与外部接线示意图如下：



四、面板说明：

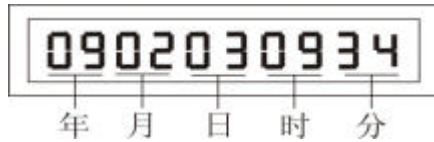


- 液晶显示：
显示时间及参数
- SET 键
保存/移位参数
- 上调键：
修改参数时累加键

五、操作说明：

5.1 设置时间：

仪表上电后，进入“时间显示”界面。



如上图：打印的时间为“09-02-03 09：34”

设置时间方法：

按 SET 键，显示数字自右向左闪烁，闪烁的数字处于修改状态，按上调键累加数字，每位修改完毕后，按 SET 键确定并移位，修改下一数字；如最后修改的数字不是最左侧数字，要按 SET 键移位到最左侧数字后保存，直至无数字闪烁。

如：将上图中时间“09-02-03 09：34”改为“09-02-13 13：34”流程如下：
(箭头表示闪烁位置)



5.2. 参数设置：

长按 SET/移位键（大于 5 秒）可进入参数菜单，其中参数有：

Prt : 选择打印机类型； Cob : 选择打印方式；
Prd : 曲线打印下限； Pru : 曲线打印上限；

5.2-1 选择打印机类型

参数 Prt 设置方法如下：



5.2-2 选择打印方式：

长按 SET 键进入参数菜单后，连续短按 SET 键，可找到参数 Cob：(参数

Cob 设置方法参见：参数 Prt 的设置)

Cob=0 文字打印；Cob=1 曲线打印；

文字打印：打印时间及各通道测量值；

曲线打印：打印在设置温度范围内某个时间点的温度对应点；

曲线打印特点：

上电时会自动打印当前时间及打印温度范围；

修改了时间参数或打印温度范围时会即时自动打印当前时间及温度范围；

打印时间点满 1000 个时会自动打印一次当前时间及温度范围；

5.2-3 曲线打印上下限设置：

长按 SET 键进入参数菜单后，连续短按 SET 键，可找到参数 Prd、Pru：(设置数值的方法参见：参数 Prt 的设置)

曲线打印时，打印在该范围内范围内某个时间点的温度对应点。

制造：苏州工业园区天和仪器有限公司

地址：苏州工业园区联发工业园 5 幢

电话：86-512-62527871 86-512-62527876

传真：86-512-62527151

网址：www.tinkosz.com

Tinko[®]