

温控箱使用说明

1、 温控箱概述:

我公司生产的温控箱具有高精度 PID 调节功能，控制输出保持在设定温度值，基本结构包括箱体、温控卡、开关、风扇、接线座等，配接 J 型、K 型或 E 型热电偶输入信号，可以对温度测量、显示、PID 调节控制输出等。

主要特点:

- ◆ 高精度 PID 调节，确保温度控制的精确性
- ◆ 控制输出类型有可控硅调压（PWM 方式）和可控硅调功（SSR 方式）
- ◆ 多种控制模式：Normal（PID 控制模式）、Standby（待机模式）、Manual（人工控制模式）和 AT（自整定模式）
- ◆ 立体式箱体设计，占用空间小，稳定性好
- ◆ 操作简单，方便实用

2、 温控箱基本结构

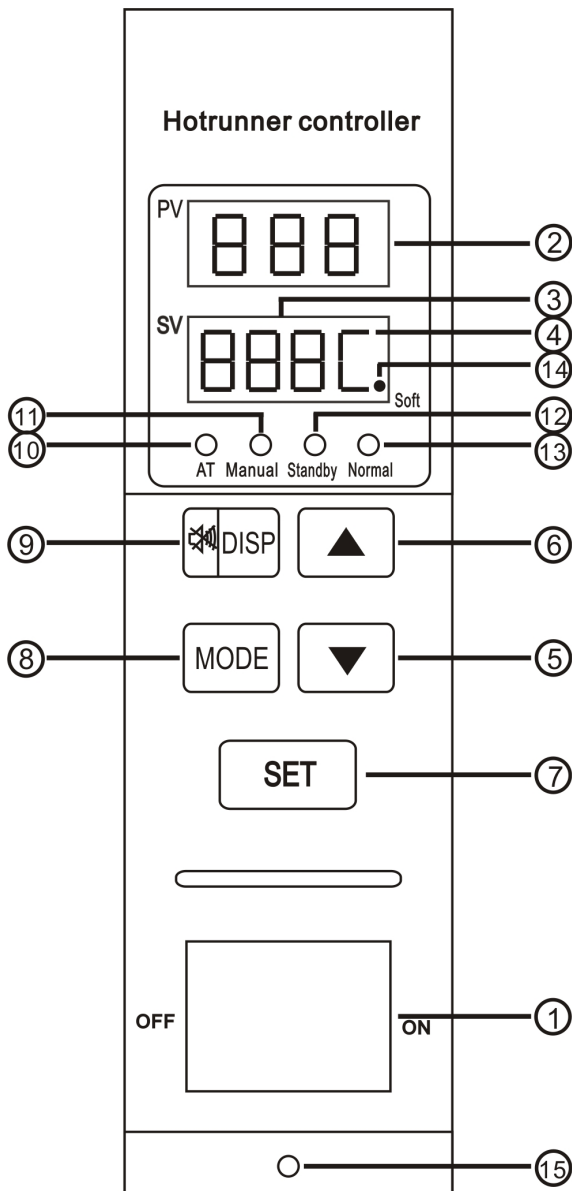


3、 温控箱使用前注意事项:

- ◆ 连接电源线时，必须按照箱体接线提示操作
- ◆ 注意模具上的接线盒的接线情况和感温线类型
- ◆ 检查线缆是否与温控箱匹配
- ◆ 确认输入电压符合温控箱电压规格
- ◆ 上电前，最好关闭电源开关
- ◆ 上电后，确保风扇处于工作状态
- ◆ 更换仪表或接线，请勿带电操作

4、温控卡使用说明

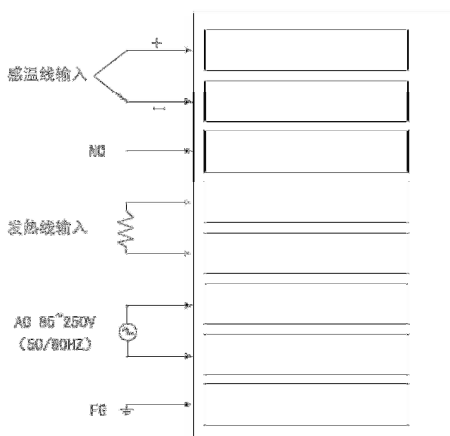
4.1、操作面板说明:



⑮ 安装固定孔。

- ① **电源开关键**: 船型翘板式开关, 开启或关闭控制器。
- ② **主显示窗**, 有三种显示模式:
 - A、测量模式: 显示实时测量到的温度值。
 - B、参数模式: 显示被设置的参数名称。
 - C、报警模式: 当被测传感器出现故障时, 显示对应的故障代码; 详情请看第 4 节“故障代码注释”。
- ③ **副显示窗**, 共有四种显示模式:
 - A、目标值模式: 在正常测量且自动控制模式下, 显示受控的目标温度值。
 - B、参数模式: 显示被设置的参数数值。
 - C、报警模式: 当加热器出现故障时, 显示对应的故障代码; 详情请看第 4 节“故障代码注释”。
- ④ **显示温度单位**: 摄氏度 (C) 或华氏度 (F)。
- ⑤ **设定值累减键**: 用于减小被设定的数值; 连续按住该键, 每 3 秒累减速度加快一倍。
- ⑥ **设定值累加键**: 用于增大被设定的数值; 连续按住该键, 每 3 秒累加速度加快一倍。
- ⑦ **设定键**: 用于进入参数设定模式, 或保存前一个参数并进入下一个参数设定状态。
- ⑧ **控制模式选择键**: 每次按下该键 1 秒, 即切换到下一个控制模式; 制模式分别为 Normal (PID 控制模式)、Standby (待机模式)、Manual (人工控制模式) 和 AT (自整定模式)。
注: 当切换到 AT 模式时, 在 3 秒内按 SET 键确认, 仪表进入自整定模式, 否则仪表自动切换回 Normal 模式。
- ⑨ **显示模式选择键**: 每次按下该键 1 秒, 即切换到下一个显示模式; 显示模式分别为 PV-SV (普通显示模式, 显示测量值与设定值)、Por-u (功率显示模式, 显示测量值与输出功率百分比值)、LoK-oN (锁定模式, 禁止控制模式切换); 在蜂鸣器报警状态下, 短时间按下该键可静音 3 分钟。
- ⑩ **AT 指示灯**: 控制器在 At (自整定) 状态运行时点亮。
- ⑪ **Manual 指示灯**: 控制器在 Manual (人工控制) 状态运行时点亮。
- ⑫ **Standby 指示灯**: 控制器在 Standby (待机) 状态运行时点亮。
- ⑬ **Normal 指示灯**: 控制器在 Normal (PID 控制) 状态运行时点亮。
- ⑭ **Soft 指示灯**: 控制器在 Soft (软启动) 状态运行时点亮。

4.2、温控卡接线说明:



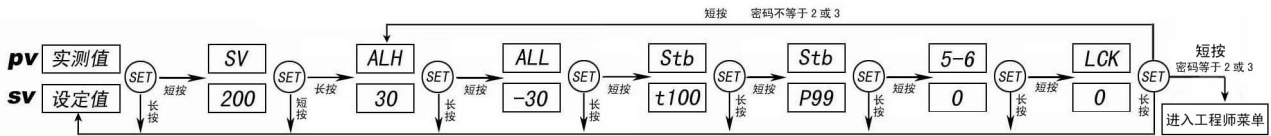
4.3、技术规格

- ◆ 电源输入电压: AC85V~250V, 50/60Hz, 20A
- ◆ 温度传感器类型: J 型或 K 型或 E 型热电偶
- ◆ 温度设定范围: 0°C~450°C (0°F~842°F)
- ◆ 温度测量误差: ±0.5%
- ◆ 温度控制类型: PID 控制
- ◆ 控制输出类型: 可控硅调压 (PWM 方式)
可控硅调功 (SSR 方式)
- ◆ 输出负载能力: 20A, 50W~2200W (110V)
100W~4400W (220V)
- ◆ 使用环境温度: 0°C~55°C (0°F~131°F)

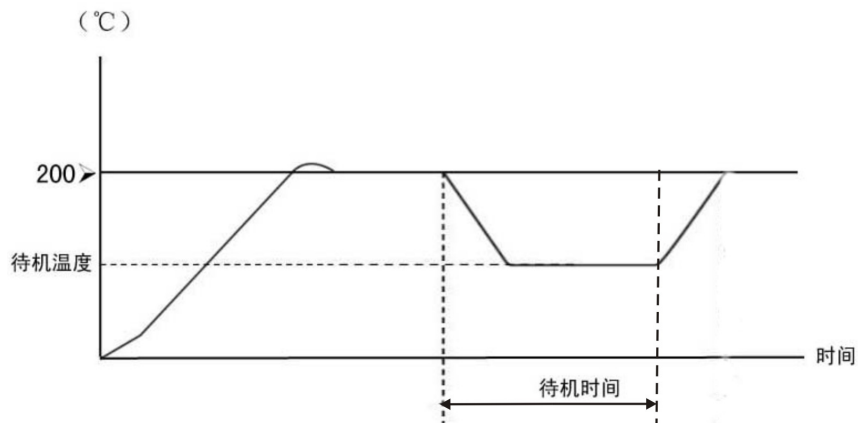
4.4、菜单设定:

4.4.1、普通菜单:

普通菜单操作流程图



- ① 在正常测量控制状态下通过短按 SET 键可进入 SV 菜单；通过长按 3 秒 SET 键可进入 SV 的后续菜单；在菜单设定状态下，短按 SET 键保存参数并进入下一个菜单；通过累加键与累减键更改对应的参数。
- ② SV（目标值）：设定范围由工程师参数 Sdo 和 Sup 界定。
- ③ ALH（超高温报警偏差值）：当测量温度大于 SV 值与 ALH 值的和（SV+ALH），控制器立刻会发出蜂鸣报警并切断加热器电源。
- ④ ALL（超低温报警偏差值）：当测量温度小于 SV 值与 ALL 值的和（SV+ALL），控制器立刻会发出蜂鸣报警；控制器默认上电时免除报警。
- ⑤ Stb（待机参数）：
 - ◆ Stb-t（待机时间）：待机时间可在 0~600 分钟之间调节。
 - ◆ Stb-P（待机温度与目标温度的百分比）：SV（目标温度值）乘以该参数（P）的百分比为待机温度。
 如：当 SV=200℃； Stb-P=75； Stb-t=60；
 则待机温度为 200℃×75%=150℃；待机时间为 60 分钟。

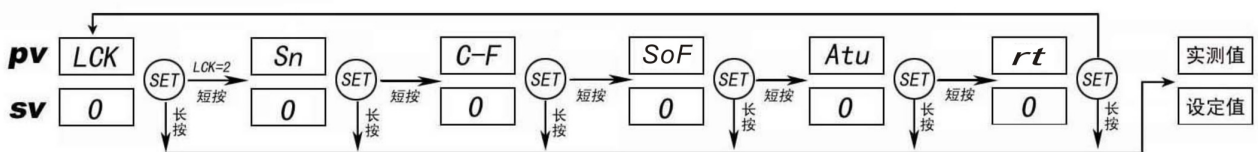


- ⑥ 5-6（工作频率选择）：0 代表在电源频率为 50Hz 的情况下使用，1 代表在电源频率为 60Hz 的情况下使用。
- ⑦ LCK（参数锁定保护）：当该参数为 1 时，所有参数都处于被锁定状态，只能浏览，不能修改保存。

4.4.2、工程师菜单:

4.4.2-1、第一层工程师菜单:

第一层工程师菜单操作流程图



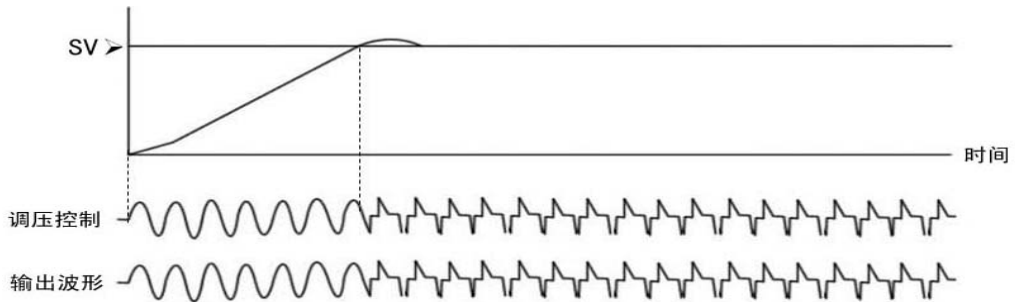
- ① 在 LCK 菜单输入状态下，SV 显示窗口输入 2，并短按 SET 键则进入第一层工程师菜单；在菜单设定状态下，短按 SET 键保存参数并进入下一个菜单；通过累加键与累减键更改对应的参数。

② Sn (传感器类型选择): 0 — J型传感器, 1 — K型传感器, 2 — E型传感器, 3 — T型传感器。

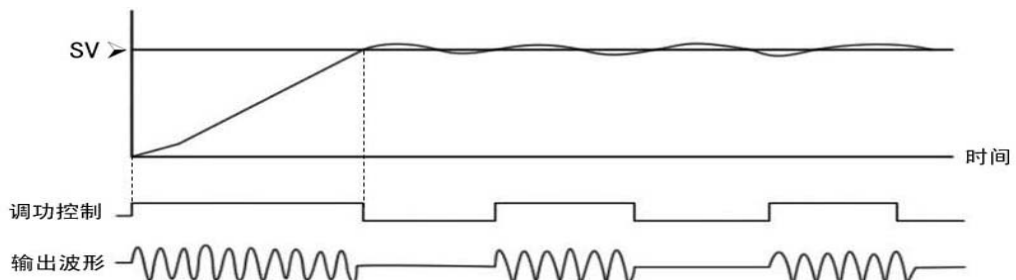
③ C-F (摄氏或华氏温度显示): 0 — 摄氏度方式显示, 1 — 华氏度方式显示。

④ SoF (控制输出方式选择):

- 0 — 连续调压方式, 同时开启软启动功能 (此功能可避免因潮湿而引发的加热圈损坏, 即在开始启动加热的1分钟内, 以0%~30%的功率逐步加热, 目的是检查一下加热圈与温度传感器的连接状态, 然后低热平稳启动温度控制功能), 软启动时间参见 rt 参数说明;
- 1 — 连续调压方式, 同时关闭软启动功能 (在 $rt = 0$ 时);
- 1 — 调功方式 (在 $rt \neq 0$ 时), 调功周期 (时间宽度) 参见 rt 参数说明。



调压输出示意图



调功输出示意图

- 注: 1) 连续调压方式适用于电源电压在 AC190V~AC250V 之间
 2) 连续调压方式可达到精确控温的目的, 但是电源的噪音会比调功方式大得多
 3) 调功方式电源噪音小, 但是对特定温度的控制能力比连续调压方式稍差

⑤ Atu (自整定方式选择):

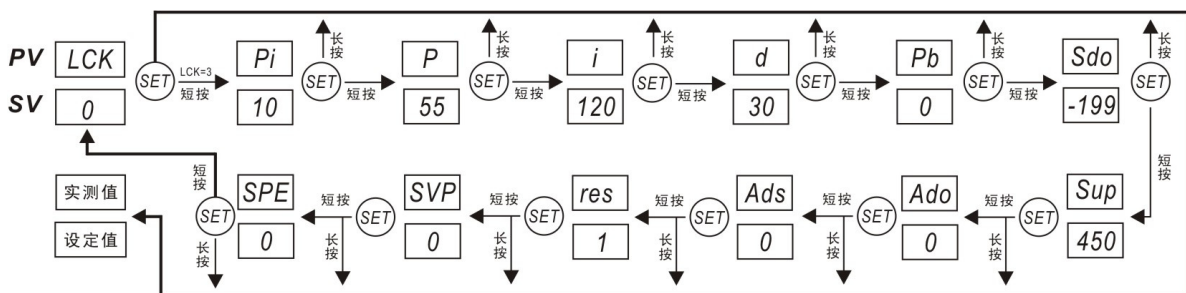
- 0 — 常规整定方式, 1 — 以目标值的 80% 为目标进行自整定, 2 — 每次上电后进行快速自整定。

⑥ rt (软启动时间 / 调功周期):

- 0 — 控制器根据加热的具体情况, 自动将软启动时间设置为 40 秒 ~ 2 分 13 秒之间 (在 $SoF = 0$ 时);
- 大于 0 — 软启动时间 = 控制器自动设置的 (40 秒 ~ 2 分 13 秒) + $rt \times 20$ 秒 (在 $SoF = 0$ 时);
- 大于 0 — 调功周期 (时间宽度) = rt , 单位为秒 (在 $SoF = 1$ 时)。

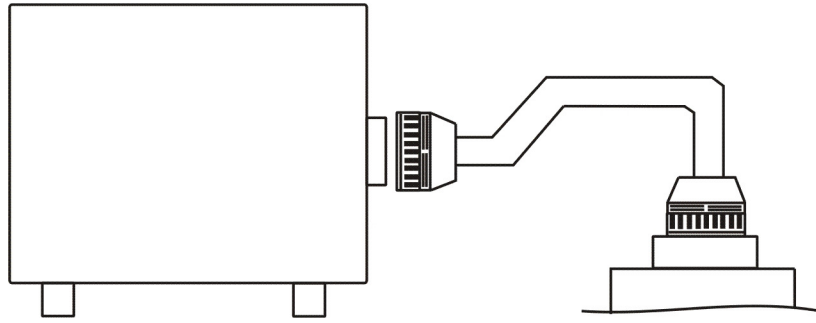
4.4.2-2、第二层工程师菜单:

第二层工程师菜单操作流程

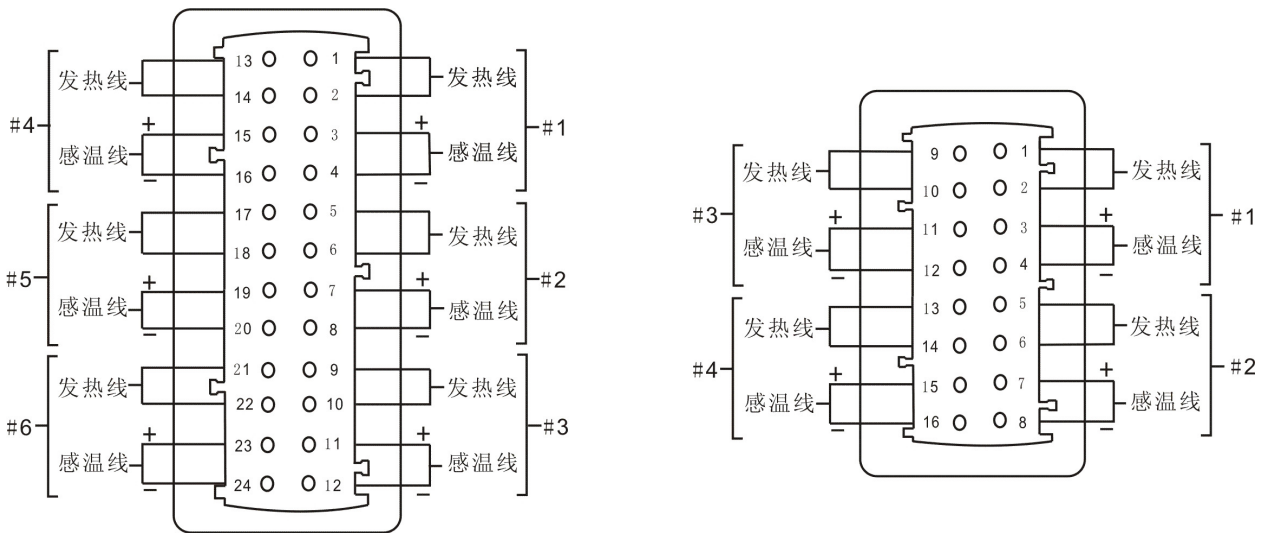


5、接线座和线缆

接线座在温控箱的背面，是感温线和发热线的输入端，通过线缆与模具相连接。如下图：



接线座是 16 针或 24 针的标准母插，不同点数的温控箱配置相应的母插，其中 2 点~4 点的温控箱用 16 针标准母插，5 点~24 点的温控箱用 24 针标准母插。如下图：

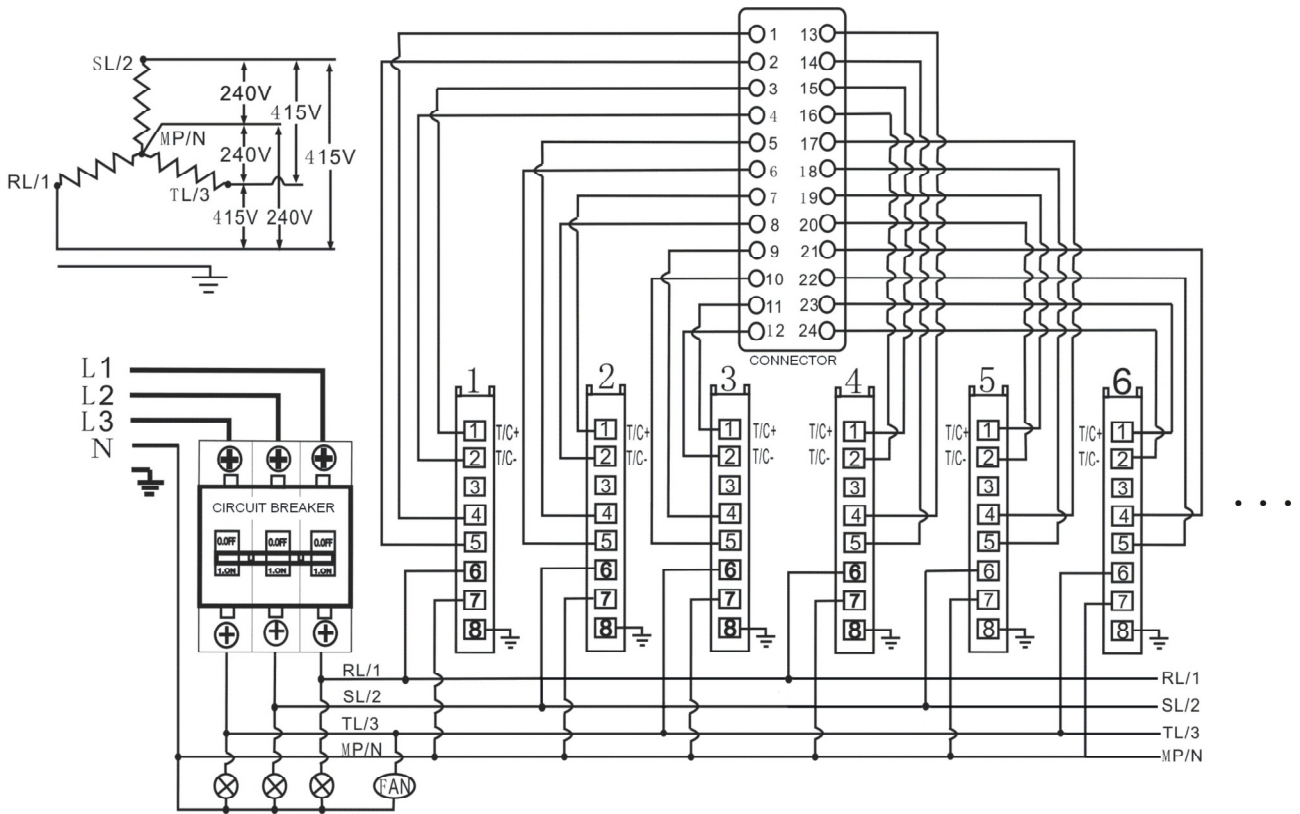


发热线与感温线的接线方法的选择，可以根据客户的要求定制，发热线和感温线可以交错分布（如上图），也可以分布在接线座两侧，或者分布在不同的接线座上。

不同点数的温控箱用到的接线座个数有所不同，具体规格如下：

编号	温控箱点数	接线座	单套用到个数
1	1 点	4 针	1 个
2	2 点	16 针	1 个
3	3~4 点	16 针	1 个
4	5~6 点	24 针	1 个
5	7~8 点	24 针	2 个
6	9~12 点	24 针	2 个
7	13~16 点	24 针	3 个
8	17~20 点	24 针	4 个
9	21~24 点	24 针	4 个

6、电源接线图



温控箱电源可连接 220V~240V 普通交流电，或者 380V~450V 3 相 4 线交流电，如上图。L1、L2、L3 为火线，N 为零线。

出厂后的电源线可通过颜色区分，具体参见箱体标签，（一般默认红色、黄色、绿色三根线为火线，蓝色为零线，黄绿交错线为地线）。

若供电是 3 相电，L1、L2、L3 三根线分别接 3 相电的三根火线，N 接零线，最后一根接地线；

若供电是 220V 左右普通交流电，L1、L2、L3 三根线并接到火线上，N 接零线，最后一根接地线。

7、品质保证和责任声明

品质保证： 产品自出厂后 7 天内，如有生产质量问题，本公司提供免费调换服务；

产品自出厂后 12 个月内，如有生产质量问题，本公司提供免费维修服务；

产品自出厂后，本公司提供终身维修服务，不在免费服务范围内的项目，收取维修成本费用。

责任声明： 尽管本公司已经在控制器中设计了多种保护措施，使用者仍旧应该在控制器应用系统中设置适当的保护装置，充分考虑到由于控制器的可靠性可能带来的损失；本公司声明，除了控制器本身，不承担任何由于控制器的可靠性或者其他原因引发的人身、财产等一切损失的赔偿责任。