

大尺寸—工程塑料液位开关

为适用于强侵蚀性或超纯液体，请选择下列工程塑料液位开关。

下面的每种产品都有自己的独特之处。如果您要求全塑料材质，并且罐体安装空间足够的话，请从下面产品集中挑选。

L2LS-30系列—
聚砜



适用水质液体，尽量少用于油类和化学制品中。价格适用于大批量的OEM使用。所采用的聚砜材质符合FDA食品接触规范标准。

L2LS-74780系列—
全CPVC



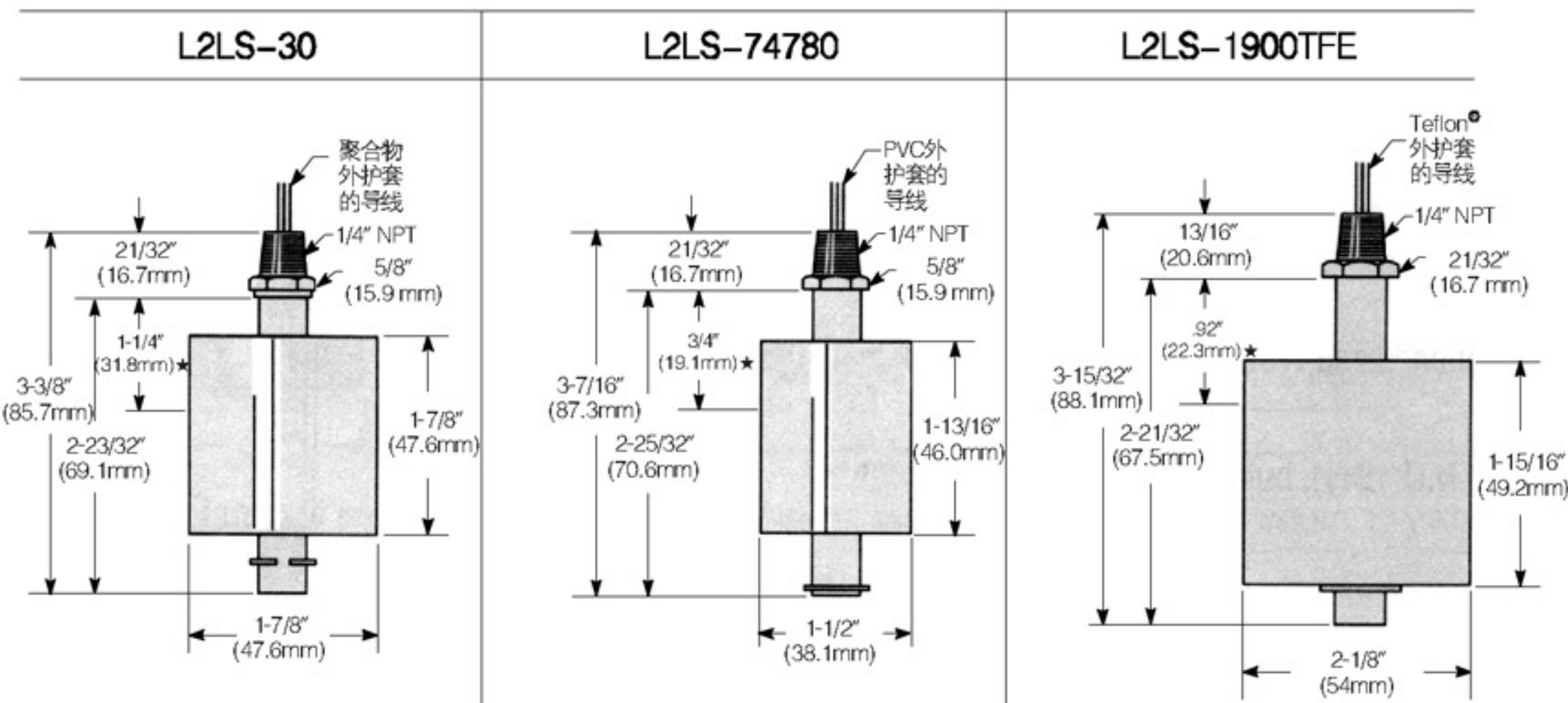
非常适合于环境恶劣的场所使用。是化学制品和电镀应用的首选。

L2LS-1900TFE



可应用于有异类材料积聚的场合，以及胶粘液体中。在胶粘或者腐蚀性液体中，浮子运动自如，不受影响。

外形尺寸



★L₁=开关动作液位点，标称值。（基于比重为1.0的液体和N.O.干回路。对N.C.回路，外型尺寸会有变化。）

通用性能参数

电气联接：No. 18 AWG, 24" L. 导线（外护套材料在上面的尺寸图中已标明。）

认证：L2LS-30系列开关产品得到了U.L.认证。文件号为E45168。

订购指南—根据所需性能参数，选取产品部件号

系列号	材质		最小液体比重	工作温度	压力PSI (最大值)	开关*	部件号
	杆和安装部件	浮子					安装接口
L2LS-30	聚砜, 316S.S.固定夹	0.55	-40°F ~ +225°F (-40°C ~ +107.2°C)	50	SPST, 20VA	1/4" NPT	L246201SS**
						SPST, 100VA	L246202SS**⚡
						SPDT, 20VA	L246203SS⚡
L2LS-74780	CPVC	0.85	-40°F ~ +180°F (-40°C ~ +82.2°C)	15	SPST, 20VA	L274780CC**	
L2LS-1900TFE	Teflon [®]	0.80	-40°F ~ +300°F (-40°C ~ +148.9°C)	30	SPDT, 20VA	L2133299TT	

* 想了解更为详细的情况，请参见“电气数据”

** 开关工作方式可选N.O.和N.C.两种工作方式，可通过转换内部的浮子来实现。如果没有特殊地指定，运送的产品均是N.O.方式的。

110VA开关未经过U.L.认证。

⚡-库存产品

大尺寸-丁腈橡胶和Teflon®材质的液位开关

L2LS-1800和L2LS-1900系列产品，与我们的全工程塑料产品相比，耐压能力更强

该系列产品应用于大多数油类，在水中时具有良好的稳定性

L2LS-1800系列-
丁腈橡胶浮子



L2LS-1800系列-
Teflon®浮子



L2LS-1900系列-
丁腈橡胶浮子



尺寸适中，L2LS-1800系列开关产品寿命长、可靠性好，适用范围广。

该开关产品可适用于较恶劣环境，适合于在高粘性液体中使用。

外形尺寸

L2LS-1800系列		L2LS-1900系列
丁腈橡胶浮子	Teflon® 浮子	丁腈橡胶浮子

*L₁=开关动作液位点，标称值。（基于比重为1.0的液体）

通用规格

电气联接: No. 18 AWG, 24" L. 聚合物导线。

认证: 本页所有开关都已通过了U.L.认证。文件号为E45168。并且已列入CSA中，文件号为30200。

开关操作: 可选N.O.和N.C.两种工作方式，可通过改变浮子安装方式来实现N.O., N.C.工作方式的转变（除了带有Teflon®浮子的L2LS-1800系列开关）。如果没有特殊地指定，运送的产品均是N.O.方式的。

订购指南

系列号	材质			最小液体比重	工作温度	压力PSI (最大值)	开关*SPST	部件号
	杆和安装部件	浮子	其他接液部分					
L2LS-1800	黄铜	丁腈橡胶	316不锈钢, 环氧树脂类 粘合剂	0.75	水: 到180°F (82.2°C) 油: -40°F到+230°F (- 40°C到+110°C)	150	20VA	L201801BB
	316不锈钢	丁腈橡胶					100VA**	L235651BB
		Teflon®		20VA			L201807SB	
L2LS-1900	黄铜	丁腈橡胶	316不锈钢, 环氧树脂类 粘合剂	0.55	水: 到180°F (82.2°C) 油: -40°F到+230°F (- 40°C到+110°C)	150	20VA, N.O.	L201811ST
							20VA	L201901BB
	316不锈钢	100VA**		L235676BB				
		100VA**		L235682SB				

* 想了解更多为详细的情况，请参见电气数据参数。
**100VA系列开关产品没有进行U.L.认证。

大尺寸—合金型

具有耐高温、高压特性的全不锈钢开关

对于高要求的应用，这种开关可以提供耐高温和高压的特性。结构材质符合FDA食品卫生级要求。

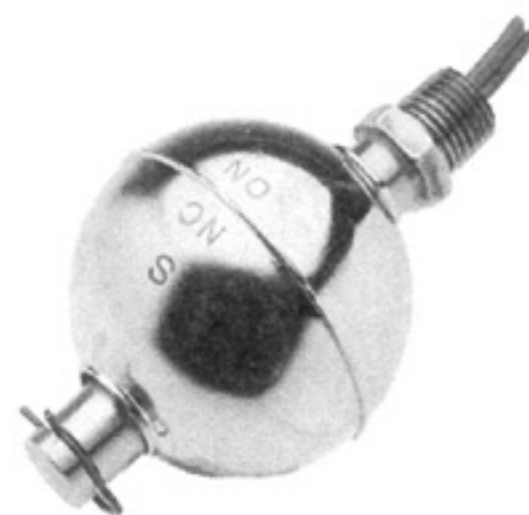
L2LS-1850系列—超轻型



适用于比重低至 0.40-0.70 的液体。可用于多种化学应用，还可以提供黄铜杆。



L2LS-1950系列



在腐蚀性加压液体的高温应用中，结构牢固，测量精确。同时适用于油、水和一些化学物质。



外形尺寸

L2LS-1850系列	L2LS-1950系列

★=开关动作液位点，标称值（基于1.0的液体比重和N.O.的干回路——该尺寸对于N.C.电路会有不同）。

通用

电气联接: No.18AWG, 24" L, 聚合物导线（带有 Teflon[®]导线的Part No.L279999SS除外）。

认证: L2LS-1950系列开关为U.L.认证——文件号E45168和CSA认证——文件号30200(L279999SS只有U.L.认证)。

开关工作: 只需将元件杆上的浮子倒过来即可在N.O.和N.C.之间进行选择。除非特别指明，否则发货时为N.O.

订货指南

系列号	材质		最小液体比重	工作温度	最高压力 PSI	开关*	部件号
	杆和安装部件	浮子					
L2LS-1850	316不锈钢	0.40	-40°F ~+300°F (-40°C~+148.9°C)	300	SPST, 20VA	L2113820SS ⚡	
						SPST, 100VA**	L2113822SS
						SPDT, 20VA	L2113821SS ★★
L2LS-1950	316不锈钢	0.80	-40°F ~+300°F (-40°C~+148.9°C)	750	SPST, 20VA	L201950SS ⚡	
						SPST, 100VA**	L226717SS ⚡
						SPST, 20VA	L279999SS ⚡

* 想了解更为详细的情况，请参见第20页的电气数据参数。DPDT继电器信息见上面的尺寸参数。

**100VA系列开关产品没有进行U.L.认证。

★★在SPDT开关上选择开关状态（常开/常闭：N.O./N.C.）无需倒转浮子

⚡ -库存产品

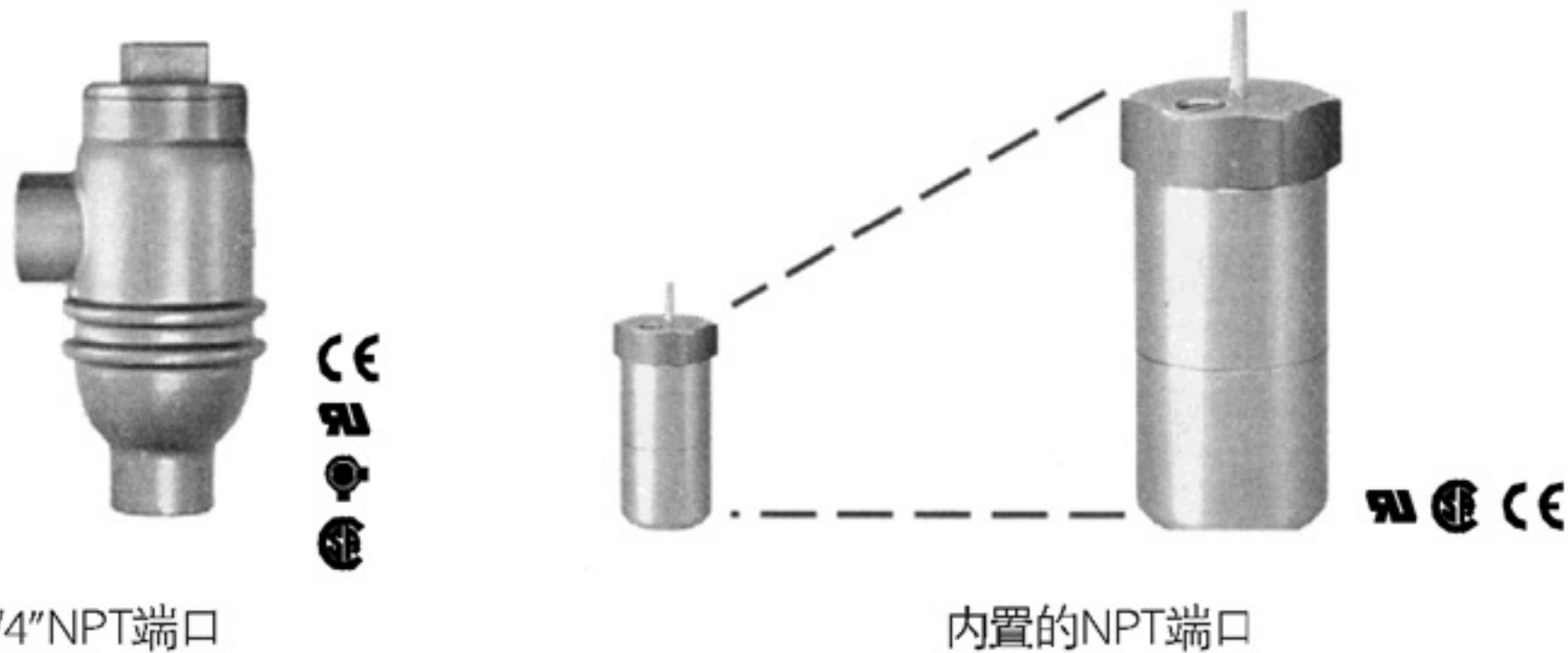
大尺寸—合金液位开关

当液位开关不适宜在罐体内安装时，可采用这种非插入式的瓶式液位开关。

瓶式液位开关适用于超大的或超小的罐体，以及那些不可能在罐体内部安装的情况。这些开关可全部安装在罐体的外部，安装高度同液位动作点。

L2LS-800-5系列—单点液位开关
黄铜或不锈钢壳体

L2LS-159000系列—价格低廉
紧凑的铝质壳体



3/4" NPT端口

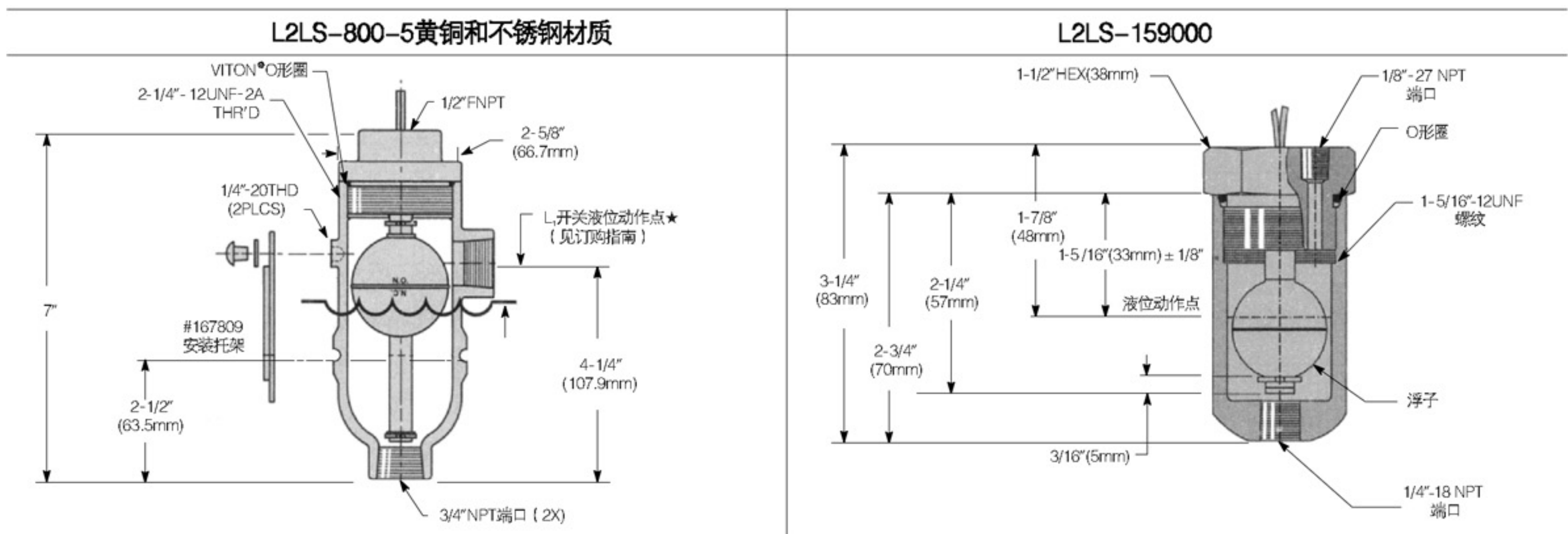
内置的NPT端口

对于远传报警器

- * 音量大小可调
- * 室内外均可
- * 结构坚固



外形尺寸



★L₁=开关动作液位点，标称值。（基于比重为1.0的液体）

通用规格

电气联接: No. 18 AWG, 24" L. 聚合物导线 (L2LS-800-5) / No. 22 AWG, 24" L. 聚合物导线 (L2LS-159000)

认证: L2LS-800-5和L2LS-159000系列产品都已通过了U.L.认证。文件号为E45168。并且已列入CSA中，文件号为30200。

开关操作: 可选N.O.和N.C.两种工作方式，可通过转换浮子的安装方式来实现N.O.和N.C.工作方式的改变。

安装方式: 垂直安装，导线朝上。

订购指南: -根据所需性能参数，选取部件号。

系列号	材质				最小液体比重	工作压力PSIG 最大值	工作温度	L ₁	开关*	部件号
	壳体	杆和安装部件	浮子	其他接液部分						
L2LS-800-5	黄铜		316SS	镀铜合金	0.75	500@70°F	-40°F到+300°F (-40°C到+148.9°C)	3/4" (19mm)	SPST, 20VA	L2172625BS
				SPST, 100VA**		L2172986BS				
	316SS		S.S.ARMCO H-15-7 MO	750	750	7/16" (11mm)		SPST, 20VA	L2172635SS	
								DPDT	L2172987SS	
L2LS-159000	铝	黄铜	316SS	镀铜合金	0.90	600@70°F	-40°F到+300°F(-40°C到+148.9°C)	参看尺寸参数	SPST, 20VA	L2144080BS
			丁腈橡胶	氟化橡胶	0.50	250@70°F				-40°F到+250°F (油); +180°F (水) (-40°C到+121°C[油]; +82°C[水])

* 想了解更为详细的情况，请参见“电气数据”。DPDT继电器信息见上面的尺寸参数。

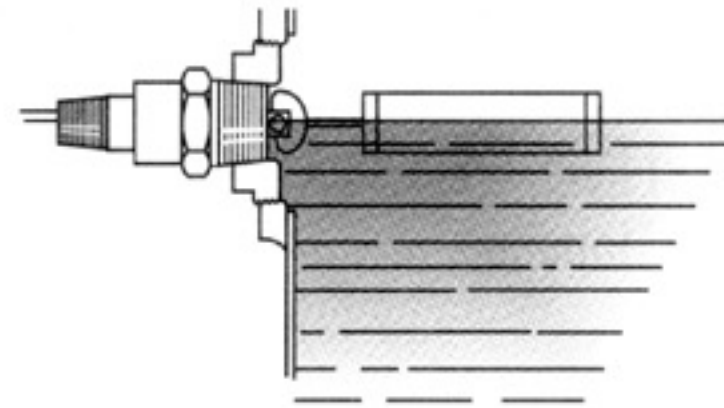
**100VA系列开关产品没有进行U.L.认证。

大尺寸—合金型

侧装开关为无法进行顶装和底装的罐体应用解决了难题

这种侧装开关为无法进行顶装、底装或中间安装的大型罐体应用解决了难题。这种开关的动作明显而可靠。浮子随液位变化而绕轴旋转，从而使一个靠磁力驱动气密开关的梭体移动。这种开关需安装在测量点处的罐体侧壁上。

典型安装



L2LS-2050系列——黄铜和丁腈橡胶



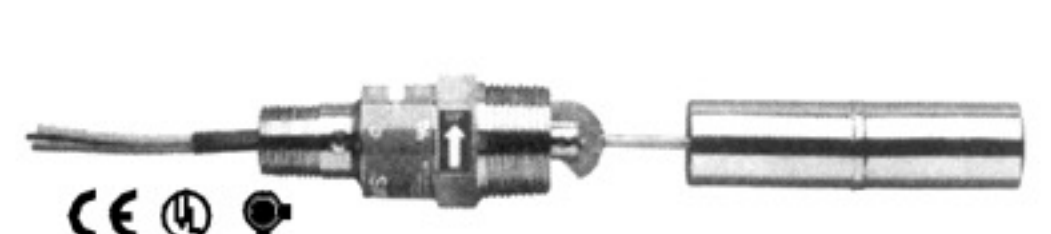
通用型材质为油、水应用提供可靠的服务

L2LS-2050系列——全不锈钢

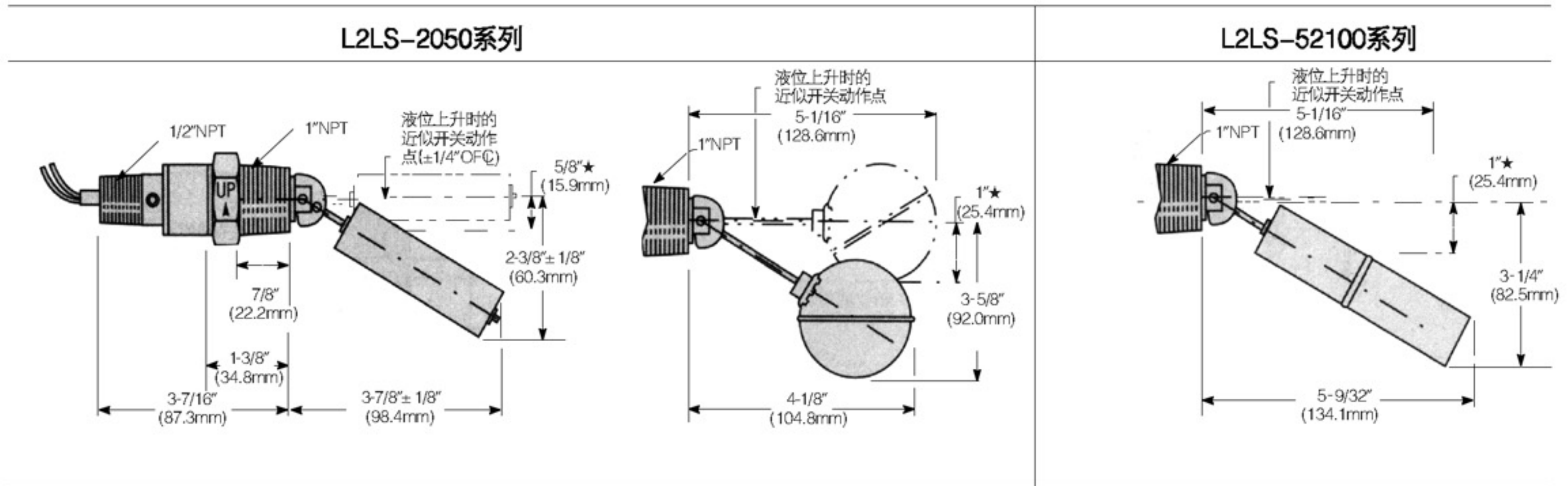


适用于900psig的压力和300°F的温度，可提供防爆型产品

L2LS52100系列——全不锈钢



牢固的全不锈钢构造提供对多种化学物质的兼容性，适用于300°F的温度，可提供防爆型产品。

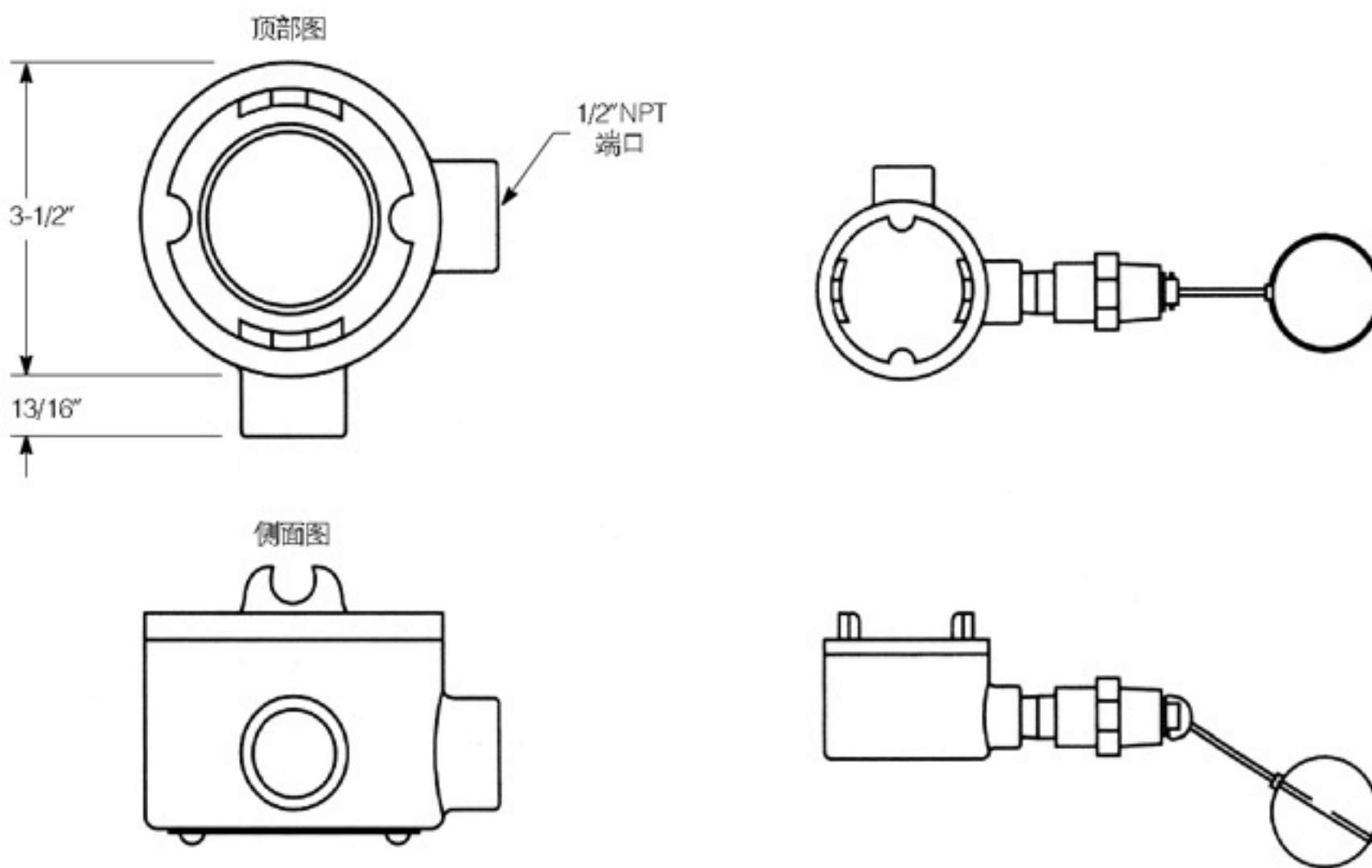


★L₁=开关动作液位点，标称值（基于1.0的液体比重）

开关安装尺寸同L2LS-2050

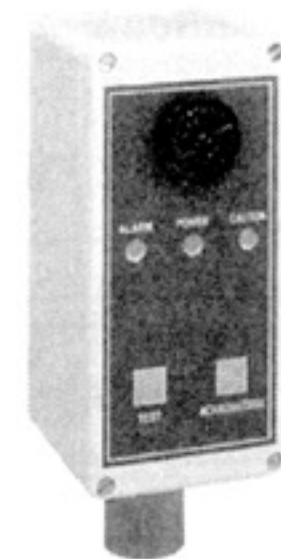
防爆型产品

只有全不锈钢结构可提供CSA或FM认证。
典型例子（P/N L255690SS）



用于远端报警

- 可调音量
- 室内室外
- 固态



通用规格

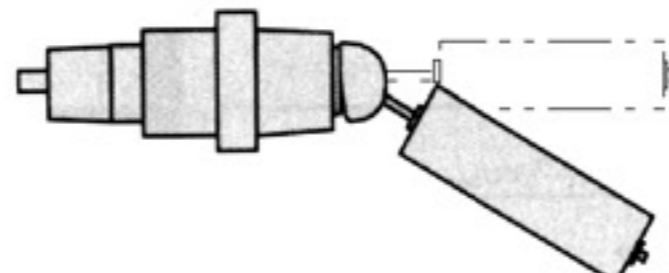
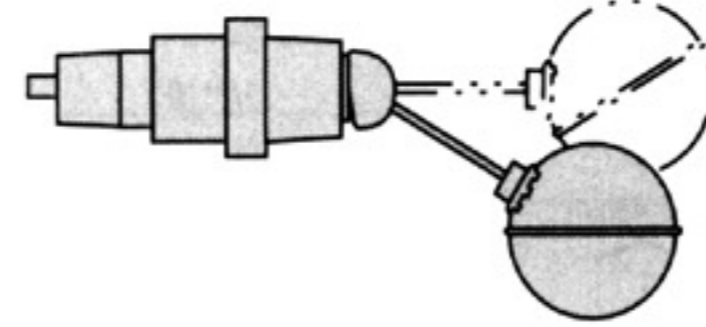
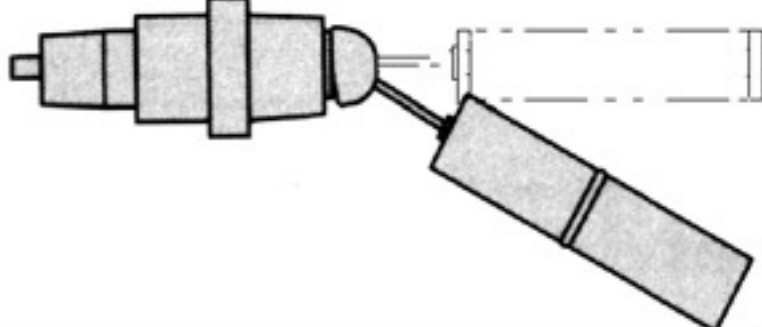
电气连接: No.18 AWG, 24" L, 聚合体引线

认证: L2LS-2050系列开关有U.L.认证—文件号E45168, 及CSA认证、防爆型产品

适合于Class1,Division1,GroupD的危险环境。

安装位置: 水平, ±15°

性能

	L2LS-2050系列		L2LS-52100系列	
	黄铜安装件/丁腈橡胶浮子	全不锈钢		
				
工作温度	水: 到180°F (82.2°C) 油: -40°F~+250°F(-40°C~+121°C)		-40°F~+300°F(-40°C~148.9°C)	
压力, PSIG MAX.@70°F	150	900	500	
最小液体比重	0.8	0.9	0.85	
液体中的开关差	1/2" 最小	约3/4"		

订购指南

系列号	材质			开关*	部件号		
	杆和安装件	浮子	其他接液部件		标准型	带风箱	防爆
L2LS-2050	黄铜	丁腈橡胶	316不锈钢、铍铜、Teflon [®] 、陶瓷	SPDT, 20VA	L230288BB⚡	-	-
	316不锈钢	316不锈钢	不锈钢、Teflon [®] 、陶瓷	SPDT, 20VA	L230290SS⚡	L2175650SS	L255690SS
				SPST, 100VA, N.O.**	L248068SS	-	-
				SPST, 100VA, N.C.**	L248069SS	-	-
L2LS-52100	316不锈钢	304不锈钢	430不锈钢、Teflon [®] 、陶瓷	SPDT, 20 VA	L252100SS⚡	-	L2121753SS
				SPST, 100VA, N.O.**	L2116971SS⚡	-	-
				SPST, 100VA, N.C.**	L2116972SS	-	-

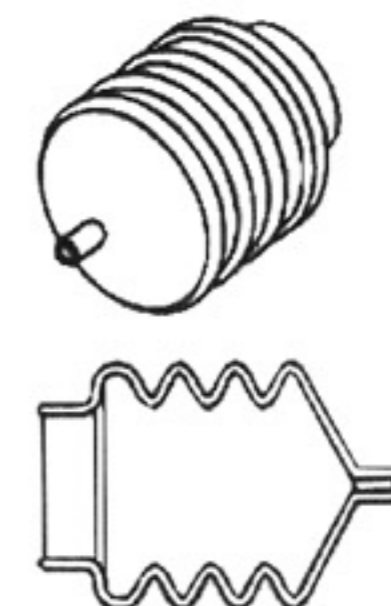
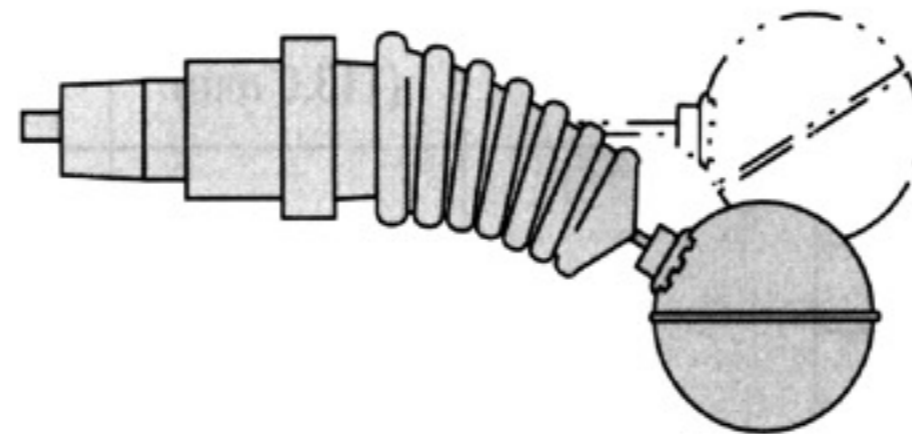
* 详情参见“电气数据”

** 100VA 开关无U.L.或CSA认证

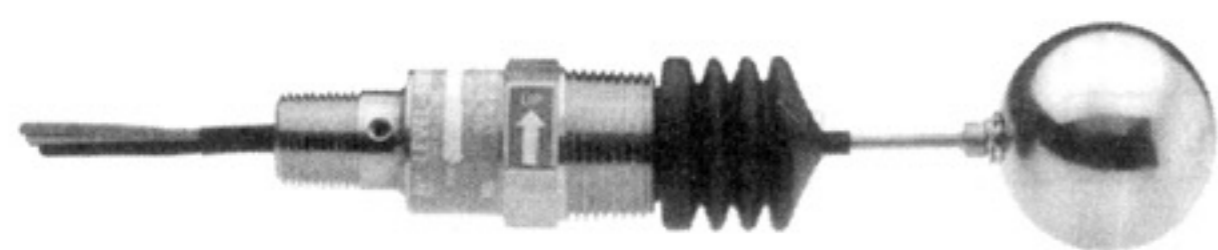
⚡-库存产品

带风箱的开关——P/N L2175650SS

将可能阻碍梭体移动的残渣和颗粒物与活动部件隔离开来。注: 风箱只能装在部件号为L2175650SS的L2LS-2050系列(316不锈钢材质, SPDT, 20VA开关)上。风箱不单独出售, 也不与其它型号的开关一同出售。



适用于:
• 250°F, Max
• 大气压



P/N: L2175650SS (带风箱的开关) 风箱只适用于球型浮子

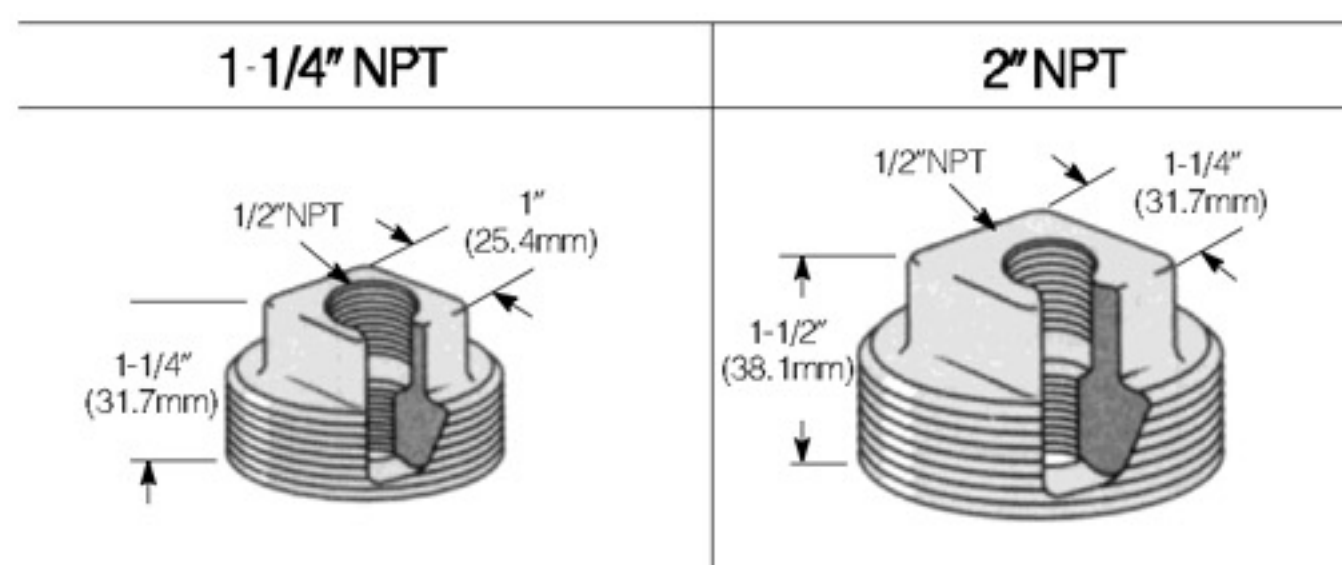
大尺寸—合金液位开关

利用FABRI-LEVEL™ 组件和配套工具，在几分钟之内即可组装成一定制的液位开关。

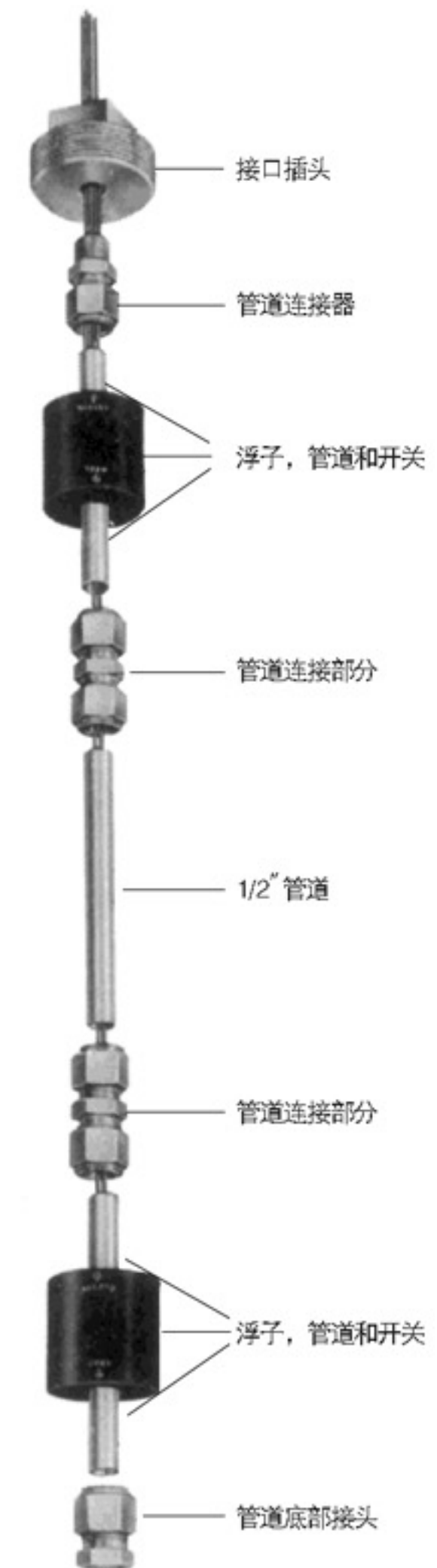
GEMS 公司的FABRI-LEVEL™ 产品可以在几分钟之内，由标准组件组装而成。而且仅在用户现场即能完成。简单的组装说明将随配套元件工具一起提供。

FABRI-LEVEL™ 组件

订购指南：指定部件型号，以及每一组件所需的数量。



材质	部件号	
黄铜	L226034B	L224408B
316不锈钢	L226033S	L224407S



液位开关的组装

每一个液位动作点都是由一个浮子、一段管道和开关所组成的。

导线：SPST: #18AWG, 60\"L, Teflon®；SPDT: #22AWG, 60\"L, Teflon®。

浮子材质		丁腈橡胶				316不锈钢		
接口类型		1-1/4\"/>						
浮子尺寸								
工作温度		水：到180°F (82.2°C)；油：-40°F到+230°F (-40°C到+110°C)				-40°F到+275°F (-40°C到+135°C)		
压力PSI (最大值)		150				750		
最小液体比重		0.75		0.55		0.75		
接口尺寸	开关*	管道材质	部件号	尺寸	部件号	尺寸	部件号	尺寸
1-1/4\"/>								

* 详情参见第20页“电气数据”表
 ⚡-库存产品

接头和管道

种类 (1/2" 接头)	管道连接器	连接管	管道底部接头	隔板适配器	90° 弯管	1/2" O.D. 管材	
						10" 长	36" 长
功能	连接管道和接口塞。从罐体内部安装部件。	连接液位测点或加长管。	密封部件底部	与90° 弯管一起配合使用，可从顶部或侧面进入罐体。	与隔板适配器一起配合使用，可从侧面进入罐体。	加长部件或液位测点间的距离。	
材质	部件号						
黄铜 (尼龙护套)	L224633B	L224412B	L224553B	L224635B	L224631B	L225199B	L224637B
全316不锈钢	L224634S	L224413S	L224554S	L224636S	L224632S	L225204S	L224638S

FABRI-LEVEL™ 配套工具

为了在您的罐体中进行安装，FABRI-LEVEL 开关配套工具包含了所有的组合，可以完整地安装1到2个液位动作点。配套工具有各种材质、各种尺寸的组合。SPST开关的N.O.和N.C.两种工作方式是可选的，只需将浮子翻转即可改变工作方式。配备有两个 10" (254毫米) 长的管子，用来按您的所需将液位动作点隔开。为按客户所需灵活装配各种结构，在前面所列出一些组件，都可供您选择。

说明

配套元件工具，包括前面所列出的各个组件。请参考它们的特性和尺寸数据。

订购指南

材质		NPT接口	配套元件型号
配件	浮子		
黄铜	丁腈橡胶	1-1/4"	L226128BB
		2"	L224576BB
316不锈钢	丁腈橡胶	1-1/4"	L226130SB
		2"	L226675SB
316不锈钢		2"	L224577SS

注意：FABRI-LEVEL™ 配套元件工具和组件的错误使用和安装，可能会导致人员受伤。
 ⚡ - 库存产品。



- 每个配套元件工具包括下列元件：
- 1个管道连接器
 - 1个接口插塞
 - 2个液位点 (开关、管道、浮子)
 - 2个加长管道
 - 1个管道底部配件
 - 3个管道组件