

小尺寸—工程塑料

LS-3系列—提供高可靠性、紧凑型低成本的NPT螺纹、直螺纹和公制螺纹开关

对于浅罐或空间限制的，或任何低成本、大批量的应用十分理想。

LS-3系列可以提供FDA认证的材料。详情请向我们查询。

聚砵浮子(空心)



适用于水基溶液，可有限地用于油和化学液体

聚丙烯浮子(空心)



低比重的浮子提供广泛的化学兼容性，可以满足多种不同的应用

聚丙烯浮子(实心)



聚丙烯材质的杆和浮子为开关提供了广泛的化学兼容性

丁腈橡胶浮子



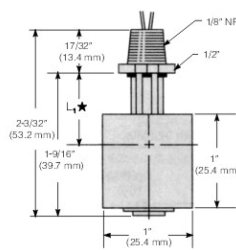
适用于油和燃料

全 PVDF



适用于超纯净应用的防腐蚀 PVDF(聚偏二氟乙烯)材质的杆和浮子

外形尺寸



★L₁= 开关动作点位置，标称值(基于 1.0 的液体比重)
 聚砵浮子: 3/4" (19.0 mm)
 聚丙烯浮子(空心) 13/16" (20.6 mm)
 聚丙烯浮子(实心) 9/16" (14.3 mm)
 丁腈橡胶浮子: 13/16" (20.6 mm)
 PVDF 浮子: 1/2" (12.7 mm)

其它安装类型

	3/8"-16 直螺纹	G1/8" 1/8"-28BSP	M12x1.75 直螺纹
电气终端	引线	电缆	电缆

通用规格

电气联接: No.22AWG, 24"L PVC引线。BSP和公制安装: PVC护套2芯No.22AWG电缆。

PVDF材质产品: No.22AWG,FEP Teflon®护套, 24"-26"。

认证: U.L.认证文件号E45168; CSA认证文件号30200。如需要,可提供CE认证。

SPST开关: 20VA, 120-240 VAC。除非另作说明否则发货时开关状态常开。可通过改变浮子在杆上的位置在N.O.(常开)和N.C.(常闭)之间进行选择。

订购指南

杆和安装件	材质		最小液体比重	压力, ** PSI/Bar,Max.	工作温度	安装类型	部件号
	杆	浮子					
聚砵	聚砵	聚砵	0.75	50/3	-40°F~+225°F (-40°C~+107°C)	1/8" NPT	42295 ⚡
		聚丙烯(空心)	0.60	50/3	-40°F~+225°F (-40°C~+107°C)	1/8" NPT 3/8"-16 G1/8"-28 M12x1.75	142505 ⚡ 171517 171518 189739
聚丙烯	聚丙烯(实心)	聚丙烯(空心)	0.60	50/3	-40°F~+176°F (-40°C~+80°C)	1/8" NPT 3/8"-16	116826 ⚡ 171514
		聚丙烯(实心)	0.90	150/10	-40°F~+150°F (-40°C~+66°C) -40°F~+176°F (-40°C~+80°C)	M12x1.75	189787
尼龙	丁腈橡胶	丁腈橡胶	0.45	150/10	-40°F~+250°F (油) (-40°C~+121°C[油]) -40°F~+176°F (-40°C~+80°C)	1/8" NPT M12x1.75	162745 ⚡ 189786
		PVDF	0.86	50/3	-40°F~+250°F (-40°C~+121°C)	1/8" NPT	173250

**70°F(30°C)时的最大压力。

⚡-库存产品

可以OEM数量提供的附件:
锁紧螺母、垫圈和防溅屏蔽

性能独特的LS-3系列产品

LS-3系列小型液位开关，结构独特，可适用于特殊应用的场合。

部件号142545
带有防护罩



结构紧凑，全聚丙烯开关，带有防护罩，适用于小型罐中剧烈晃动液位的测量。材质经过FDA认证。

部件号46999
瓶式液位开关

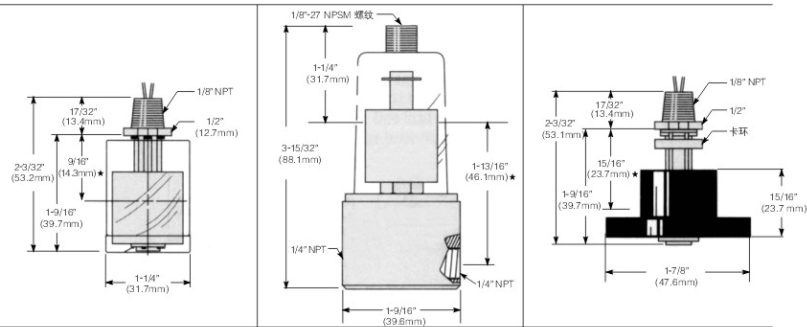


适用于外部安装，因为有些罐体积太小而无法采取内部安装的方式。

部件号76707
可用于低液位的测量



可用于探测很低的液位，如距罐底仅5/8"。可用于水、汽油、某些油品和化学物质液位的开关。



根据型号订购	142545	46999	76707
材质	全聚丙烯(包括保护罩★★)	聚砜	全聚砜(包括卡环)
主体和底座			
浮子	聚丙烯(固态)	聚砜	丁腈橡胶
其他接液部件	—	黄铜、铝、聚碳酸酯、Viton A	环氧树脂
最小液体比重	0.90	0.75	—
工作温度	-40°F ~ +150°F (-40°C ~ +65.6°C)	-40°F ~ +120°F (-40°C ~ +48.9°C)	-40°F ~ +180°F (-40°C ~ +82.2°C)
压力, PSI, 最大值***	150	50	
开关*, SPST	20VA, N.C./N.O.干**	20VA, N.C.干	
电气联接	No.22 AWG, 22" L. PVC引线	No.22 AWG, 72" L. 聚合物引线	No.22 AWG, 72" L. PVC引线

* 请参见“电气数据”
** N.O.或N.C.两种开关工作方式可选，只需转换一下内部的浮子即可
*** 最大压力在70°F(30°C)
★L. 为开关动作液位的标称值(基于比重为1.0的液体)
★★ 请向制造厂商咨询，以得到其他材质的产品
⚡ - 库存产品

注：LS-3系列瓶式液位开关，浮子的材质可为前页所示的任意一种。请同Gems联系，以确定相应的部件号。