

## ELS-1200RE系列产品 可现场更换而不影响生产

该系列的光电开关有一块可拆卸的电子模块，接口是1/2"NPT，同时内部的O形密封圈可保证免受外部潮气的侵蚀。因此，只需简单地松开1/2"NPT导管，即可方便地实现电子模块的更换，而不需要清空容器或者给容器减压。ELS-1200RE 将玻璃棱镜熔合在镀有锌/镍的碳钢机架上，有两种接口可供选择，1/2"NPT或是配有外部O形密封圈的3/4"×16UNJF-3A直螺纹。该产品只需探入容器或管道一点，即可监控高压液体流程。

### 性能参数

接口	1/2"NPT, 3/4"×16UNJF-3A螺纹
壳体的材质	镀有锌/镍材质的碳钢
棱镜的材质	熔融玻璃
工作压力	0~2500PSI, Max.*
工作温度	
5/12VDC	-40°F ~ +212°F (-40 °C ~ +100 °C)
24/120VAC 棱镜端	-20°F ~ +240°F (-29 °C ~ +116 °C)
电子设备	-20°F ~ +162°F (-29 °C ~ +72 °C)
吸入电流	
5/12VDC	约45mA
24/120VAC	约6mA
输出	
5/12VDC	TTL/CMOS兼容电平。加上10K欧姆的上拉电阻后，晶体管的吸入电流为18mA。
24/120VAC	温度77°F (25 °C)，额定电压条件下，额定输出225mA；温度161°F (72 °C)，额定电压条件下，额定输出60mA。
电气联接**	
5/12VDC	22AWG，聚合物加长引线，线长12" ~ 14"
24/120VAC	20AWG，聚合物加长引线，线长12" ~ 14"
重复性	±1mm
认证	UL认证，文件号：E180359

\*对于直螺纹安装产品，请参照MS 33649  
\*\*若需其它引线，请与 Gems 联系

### 订购指南

根据输入电压、输出条件和接口类型来确定型号。

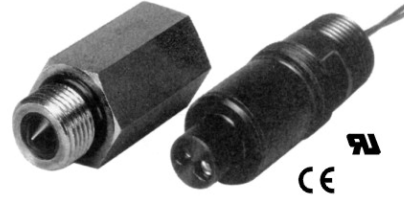
输入电压	当前探测条件	接口类型	
		1/2"NPT螺纹	3/4"×16UNJF螺纹
12VDC*	湿	160646	161433
	干	160954	—
24VAC	湿	166852	—
	干	166854	168422
120VAC	湿	164219	—
	干	164222	—

\*输入为12 VDC时，最大输出开关电压为5 VDC。

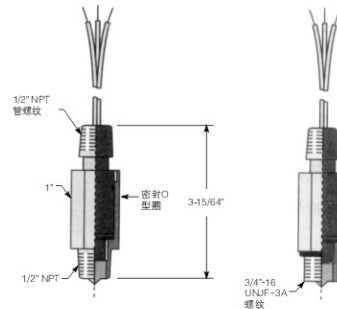
注：

- 24VDC系列产品需订货时说明。
- VAC系列产品可选延时配件，请与Gems工厂联系。

⚡—库存产品。

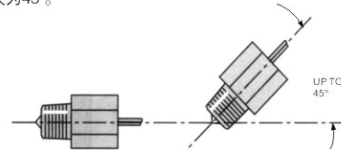


### 外形尺寸



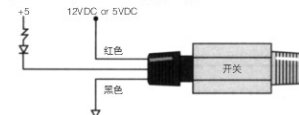
### 装配角度

本产品必须水平安装，若不能保证则与水平方向夹角最大为45°。

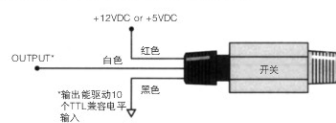


### 接线图

晶体管输出—5VDC和12VDC系列产品



TTL 兼容输出—5VDC和12VDC系列产品



SPST, 24或120VAC 输出系列产品

