

## Model 230—湿/湿差压传感器

西特(setra)Model230是专为液体或气体差压测量而设计的湿/湿型高输出低差压传感器。它由一个快速响应的电容敏感元件和专用信号处理电路组成，输出与压力相对应的高精度线性信号。

Model 230可应用于最高静压达250psig的单向或双向差压测量。西特独特设计的隔离系统将传感器/变送器膜片的运动传递给“干”式腔体中敏感电容的一个极板，此极板与膜片成比例地移动，从而使敏感电容的电容值产生变化。这种设计保证了230能够测量腐蚀性的液体或气体。而且这种干式结构系统对压力变化的响应速度比传统充液结构的传感器大约快20倍。西特专用的检测和信号处理电路将电容的变化量转换为电信号，并进行线性处理和温度补偿，使输出信号与差压信号成比例的变化。

Model 230封装满足NEMA4/IP65防护等级的要求，环境适应能力强。

### 3阀组件

Model230可以选装一种3阀组件，以便于传感器安装维护。这种3阀组件采用黄铜材料整体机加工制造，不需内部连接管路，从而消除了内部泄露的危险。它坚固紧凑的结构，仅需要最小的安装空间。利用Model230的排气螺钉可以方便地排出管路和压力腔中的空气。如与Model230一起订购，工厂在发货时已按墙上安装或管路安装方式组装成一体。(订购时3阀组代码为3V)

注:西特(Setra)坚持严格的质量标准，其执行美国军标准MIL-1-45208At,ANSI-Z540-1。  
此产品的标定源于NIST。

### Model 230性能规范

#### 性能参数

精度*	±0.25%FS(恒温下)
非线性	±0.20%FS(最佳拟合直线法)
迟滞	0.10%FS
非重复性	0.05%FS
<b>温度影响*</b>	
补偿范围	-1~+65°C(+30~150°F)
零点漂移	±1.8%FS/50°C(±2.0%FS/100°F)
量程漂移	±1.8%FS/50°C(±2.0%FS/100°F)
静态影响	零点漂移: ±0.004%FS/psig 静压压力
分辨率	无限, 仅受输出噪声限制(0.02%FS)
静态加速度影响	2.0FS/g(最敏感轴)
固有频率	500Hz(气态介质)
预热漂移	±0.1%FS
响应时间	30~50ms
长期稳定性	0.5%FS/年
最大工作压力	250psig

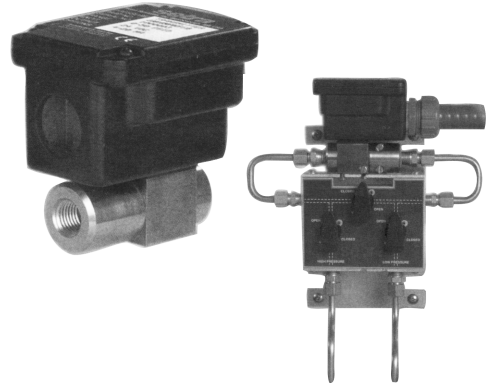
\*精度为非线性、迟滞、非重复性的方和根

\*\*产品在21°C下进行标定，最大温度误差从此数据而来

#### 环境参数

工作温度*	-18~+80°C(0~+175°F)
存放温度	-54~121°C(-65~+250°F)
振动	5g,5Hz~500Hz
加速度	10g
冲击	50g

\*工作温度限制仅对电子器件而言，压力介质温度可以更高或更低。



Model 230 3-阀组

### 应用

- 能源管理系统
- 过程控制系统
- 气体或液体的流量测量
- 密封容器的液位测量
- 过滤网状态监测

### 优点

- 高精度
- 低差压
- 快速响应
- 静压影响小
- 适用于气体和液体
- 干式电容结构
- 可选装3阀组件
- NEMA4/IP65防护等级



Visit setra Online:

<http://www.setra.com.cn>

[www.gemssensors.com.cn](http://www.gemssensors.com.cn)

E-mail:[sales@setra.com.cn](mailto:sales@setra.com.cn)

022-8398-8098

## MODEL 230性能规范

### 物理参数(Model 230)

壳体材料	不锈钢 / 铝
电气连接	接线端子, $\phi 24$ 导线管开口
压力连接	1/4"-18NPT内螺纹
压力腔体积	0.27立方英寸(正压口) 0.08立方英寸(负压口) (采用1/4"NPT外螺纹安装, 压力腔的体积不包括 1/4"NPT外螺纹接头的体积)
重量(约)	425g

### 性能规范改变恕不另行通知

### 物理参数(3阀组件)

组件材料	黄铜
阀门(3)*	V1接正压端 V2接负压端 V3均压
阀门类型	90° 开/关阀门
管路连接	1/4"-18NPT内螺纹
结构尺寸	179mm × 158mm × 55mm
重量(约)	1134g

### 电气参数(电压型)

电路	3线(Exc, OUT, COM)
激励电压	9~30VDC用于0~5VDC输出 13~30VDC用于0~10VDC输出
输出*	0~5VDC** 0~10VDC**
输出阻抗	100 $\Omega$

\* 采用50K $\Omega$ 负载进行标定, 可在 $\geq 5000\Omega$ 负载下工作  
\*\* 零点输出工厂设定为 $\pm 25\text{mV}$ (5VDC输出), 或 $\pm 50\text{mV}$ (10VDC输出)  
\*\* 量程(满量程)输出工厂设定为 $\pm 25\text{mV}$ (5VDC输出),  
 $\pm 50\text{mV}$ (10VDC输出)范围内

### 电气参数(电流型)

连接电路	2线
输出*	4~20mA**
外部负载	0~1000 $\Omega$
最小供电电压(VDC)	$= 9 + 0.02 \times (\text{接收装置附加导线电阻})$
最大供电电压(VDC)	$= 30 + 0.004 \times (\text{接收装置附加导线电阻})$

\* 工厂标定时采用250 $\Omega$ 负载, 24VDC回路电压  
\*\* 零点输出工厂设定为 $\pm 0.08\text{mA}$ 范围内  
\*\* 量程(满量程)输出工厂设定为 $\pm 0.08\text{mA}$ 范围内

### 压力介质

**Model 230** 与17-4PH不锈钢, 300系列不锈钢, 氟橡胶及硅橡胶“O”型密封圈相容的气体或液体

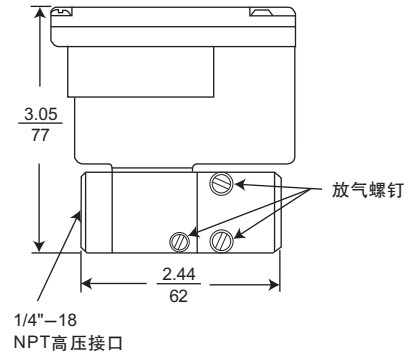
\*17-4PH不锈钢不推荐应用于氢气。

**3阀组件** 与360黄铜, 122铜, 乙醛阀门及氟橡胶“O”型密封圈相容的气体或液体

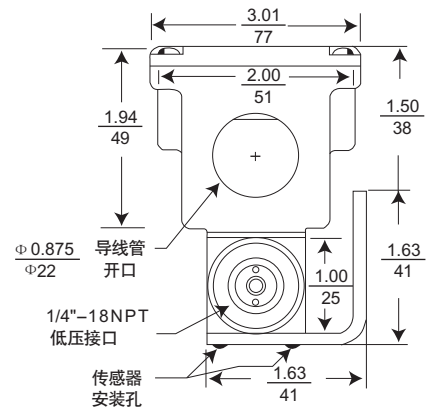
注: 西特(setra)公司坚持严格的质量标准, 执行ANSI-Z540-1及ISO9001标准。  
此产品 标定源于NIST, 美国专利号405 4833。

## 外形图

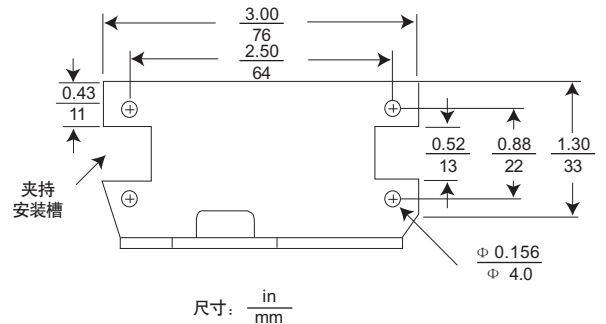
### 侧视图



### 前视图



### 安装架



尺寸:  $\frac{\text{in}}{\text{mm}}$

## MODEL 230 性能规范

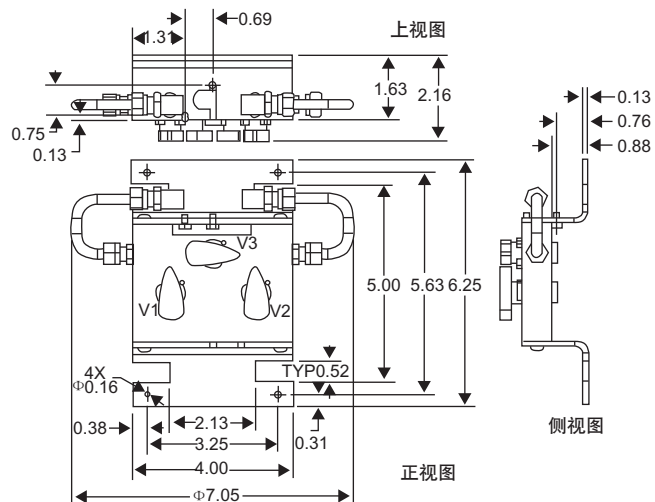
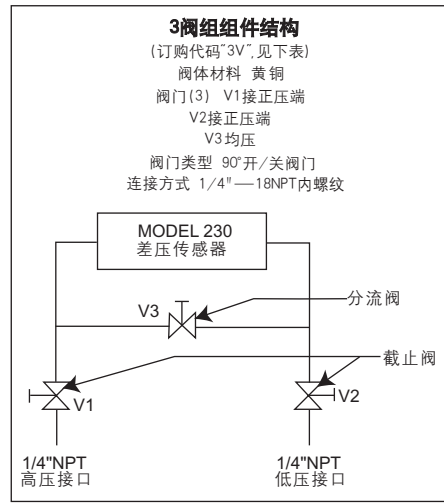
### 压力范围

单向		
压力范围 PSID	高压端耐压 PSI	低压端耐压 PSI
0~1	20	2.5
0~2	40	5
0~5	100	12.5
0~10	100	25
0~25	250	62.5
0~50	250	125
0~100	250	250

双向		
压力范围 PSID	高压端耐压 PSI	低压端耐压 PSI
0~±0.5	20	1.25
0~±1	40	2.5
0~±2.5	100	6.25
0~±5	100	12.5
0~±10	200	25
0~±25	250	62.5
0~±50	250	125

如果对传感器施加高的差压过载时，零点输出将稍有偏移。当差压过载施加在低压端时，该偏移最高可能达到±10%FS。但其他参数(如灵敏度、线性等)不会改变。如果差压过载仅是单向的，用户可以用此差压来预置传感器。之后，小幅度的过载不会造成新的漂移。工厂已通过传感器高压端施加最大过压来预置零点。

### Model230传感器与3阀组组件外形图



### Model230订购指南

示例: No.2301005PD2F11B是指Model 230传感器, 0~5PSID单向量程, 1/4"内NPT接口, 4~20mA输出, 氟/硅橡胶密封。

No.2301005PD3V11B是指Model 230传感器, 0~5PSID单向量程, 4~20mA输出, 氟/硅橡胶密封, 装配3阀组组件。

2	3	0	1	—	—	—	—	—	—	—			
<b>型号</b> 2301=230				<b>量程</b>		<b>压力接口</b>		<b>输出</b>		<b>放气螺钉密封</b>		<b>选项</b>	
				单向		2F=1/4"NPT(F) 3V=3 阀组组件		11=4~20mA 2D=0~5VDC 2E=0~10VDC		标准 B=硅氟橡胶 特选 A=丁纳橡胶		C=标定证书	
				双向									
				001PD = 0-1PSID									
				002PD = 0-2PSID									
				005PD = 0-5PSID									
				010PD = 0-10PSID									
				025PD = 0-25PSID									
				050PD = 0-50PSID									
				100PD = 0-100PSID									
				0R5PB = ±0.5PSID									
				001PB = ±1PSID									
				2R5PB = ±2.5PSID									
				005PB = ±5PSID									
				010PB = ±10PSID									
				025PB = ±25PSID									
				050PB = ±50PSID									

特殊要求请与工厂联络

性能规范改变恕不另行通知