

# CT 系列 - 米碼測量發信器

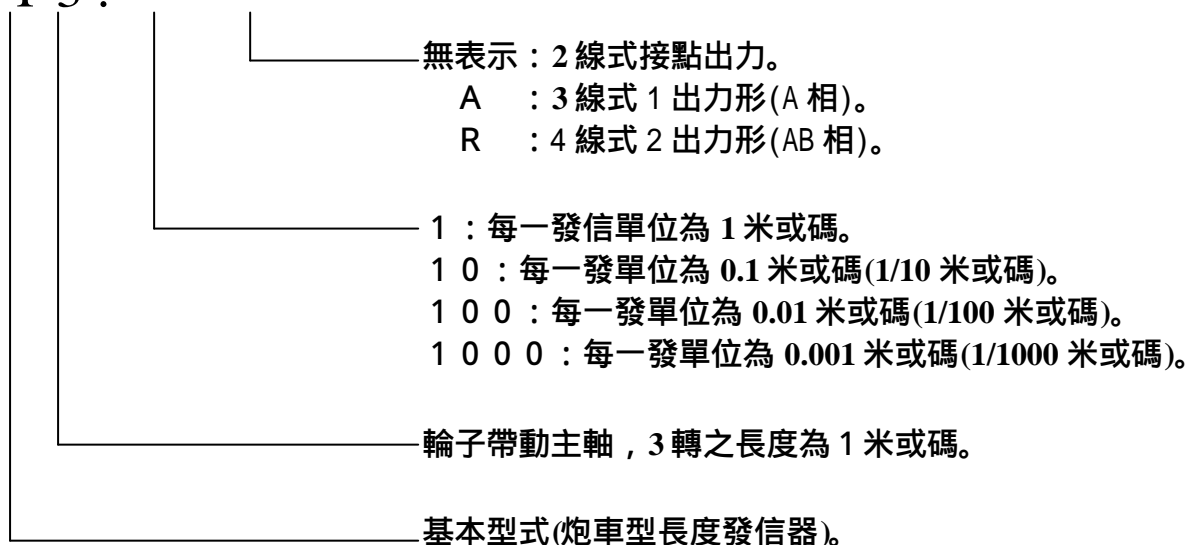
## ■特 長

- 可與電子式計數器、電磁式計數器配合使用。
- 可量布、膠片、絲等長度計測。
- 內藏感測器分為 3 種：微動開關、1 出力型感測器、2 出力型感測器。
- 分解能：1m、10cm、1cm、1mm。
- 輪子種類：米(M)輪、碼(Y)輪。



## ■規格選用

### CT 3 :



## ■仕 樣

形 式	CT 3:1	CT 3:10	CT 3:1A	CT 3:10A	CT 3:100A	CT 3:1000A	CT 3:1R	CT 3:10R	CT 3:100R	CT 3:1000R
發 單 位	1m	10cm	1m	10cm	1cm	1mm	1m	10cm	1cm	1mm
最 高 計 測 速 度	400m/分	40m/分	700m/分	500m/分	250m/分	100m/分	700m/分	500m/分	250m/分	100m/分
電 源 電 壓	微動開關接點出 力、最大開關容量		DC5~24V±10%			DC5~12V ±10%	DC5~24V±10%			DC5~12V ±10%
消 費 電 流	AC250 10A COS =1		35mA			20mA	70mA			40mA
出 力 阻 抗			3.9K			2K	3.9K			2K
最 大 負 荷 電 流			100mA			20mA	100mA			20mA
出 力	1 出力		1 出力			90°位相差 2 出力				
內 藏 感 測 器	接點出力		無接點 1 出力			無接點 90°位相差 2 出力				
組 合 計 數 器	電磁式計數器 電子式計數器		電子式計數器			加減算電子式計數器				
重 量	680g		690g			710g	730g		740g	

\*特注品：於雙軸軸受部加裝軸承。在有震動、重負荷、及高速迴轉之場合請選擇此規格，在型號之

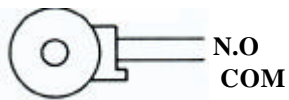
字尾以 B 表示，例：CT3:10A B。

■附屬品

CT 形	米(M)或碼(Y)輪 2 個。	米 (M) 輪：外徑 106.1 <sup>+0.1</sup>
CT-A 形	米(M)或碼(Y)輪 2 個，3P 接頭 1 個。	內徑 7.5
CT-R 形	米(M)或碼(Y)輪 2 個，4P 接頭 1 個。	碼 (Y) 輪：外徑 97 <sup>+0.1</sup>
		內徑 7.5

■配線

CT 形 (內藏微動開關) CT-A 形(1 出力型感測器) CT-R 形(2 出力型感測器)



1	出力
2	DC+12V
3	GND



●1R/1000R

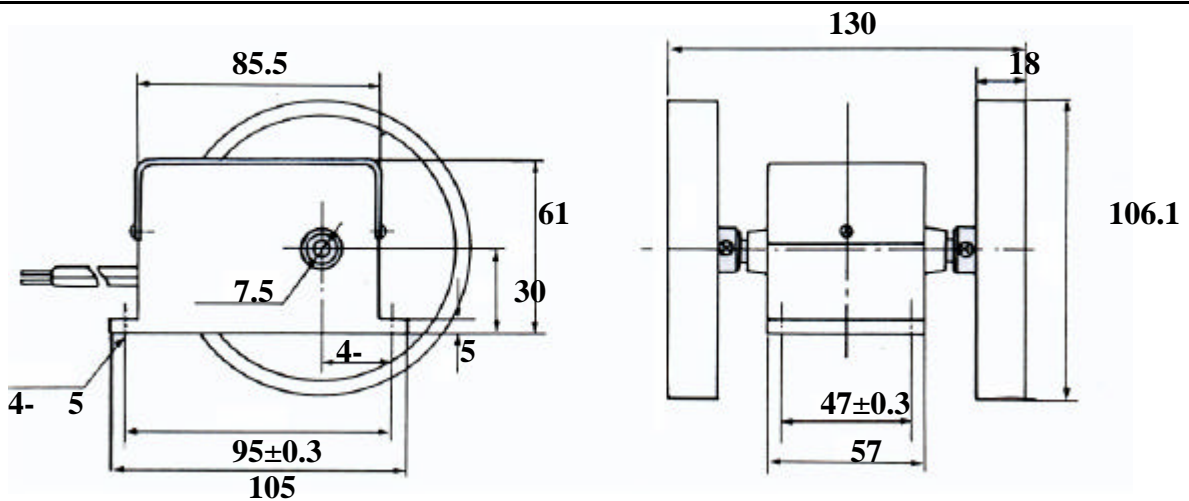
A	DC+12V
B	出力 A
C	GND
D	出力 B

●10R/100R

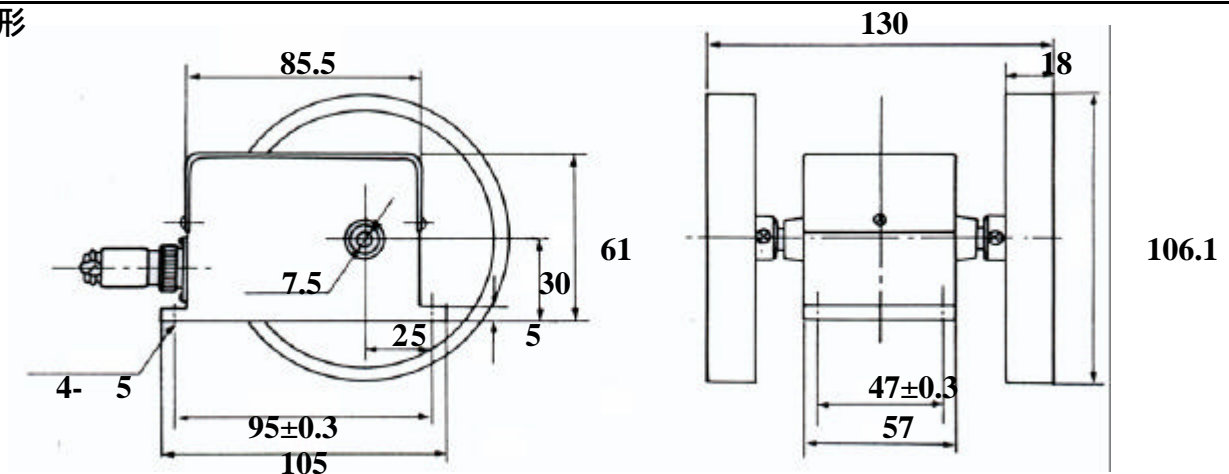
A	DC+12V
B	出力 B
C	GND
D	出力 A

■外形尺寸圖

CT 形



CT-A 形



CT-R 形

