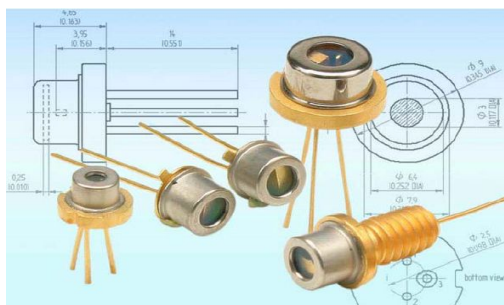


## 半导体激光二极管



### 特性:

- 波长范围广
- 功率范围广
- 超大激光功率
- 良好的可靠性和超长的使用寿命

### 应用:

- 激光加工
- 大气通信
- 激光测距
- 激光泵浦
- 军用激光

### 主要特性参数

工作波长	功率	工作模式和封装形式
650 nm	7 mW	cw, 5.6 mm package
650 nm	0.2 - 10 mW	Pigtail or Receptacle
655 nm	100 mW	cw, 9.0 mm package
675 nm	100 mW	cw, 9 mm package
785 nm	90 mW cw, 180 mW pulsed	cw/pulsed, 5.6 mm package
785 nm	500 mW	Butterfly package, 100 $\mu$ m-MMF
808 nm	200 mW	cw, 9.0 mm package
808 nm	500 mW	cw, 9 mm package
808 nm	1 W	9 mm package, C-mount
850 nm	100 mW	cw, 9.0 mm package
905 nm	100 mW	cw, 9.0 mm package
980 nm	100 mW	cw, 9.0 mm package
1060 nm	100 mW	cw, 9.0 mm package
1064 nm	10 mW	cw, 5.6 mm package
1310 nm	0.5 - 2 mW	cw, DFB-laser, Pigtail or receptacle
1550 nm	15 mW	cw, single mode, 9 mm
1649 nm	1 mW	DFB lasers