

通用规格

B 电气容量 (电阻性负载)

大功率 (银):	6A在125V AC和3A在250V AC 4A在30V DC对于On-None-On; 3A在30V DC对于所有其他电路
微小功率 (金):	最大0.4VA在最高28V AC/DC (适用范围0.1mA~0.1A在20mV~28V)
小功率/大功率 (银镀金):	组合银和金的额定参数 注: 请参阅附录中关于双额定值和工作范围的更多说明

其他额定参数

触点电阻:	银触点最大10毫欧; 金触点最大20毫欧
绝缘电阻:	1,000兆欧以上在500V DC
绝缘强度:	触点间最低1,000V AC至少1分钟; 触点与外壳之间最低1,500V AC至少1分钟
机械寿命:	50,000次操作以上
电气寿命:	银触点25,000次操作以上; 金触点50,000次操作以上 银触点在3A在125V AC50,000次操作以上
摆动角度:	25°

材质和涂覆

操作部夹和安装框架:	不锈钢
本体框架:	不锈钢
外壳:	邻苯二甲酸二烯丙酯 (UL94V-0)
活动接触器:	磷青铜镀银或金
活动触点:	银合金 (编号W); 铜镀金 (编号G); 或银合金镀金 (编号A)
固定触点:	银镀银 (编号W); 铜或黄铜镀金 (编号G); 或银镀金 (编号A)
端子:	铜或黄铜镀银; 或铜或黄铜镀金

环境数据

工作温度范围:	-30°C到+85°C (-22°F到+185°F)
湿度:	96小时内40°C (104°F)时, 湿度90~95%
振动:	用1.5mm峰-峰振幅遍历10~55Hz频率范围, 并在1分钟内返回; 3个直角方向2小时
冲击:	50G (490m/s ²) 加速度 (在6个直角方向上测试, 每个方向上5次冲击)

处理

焊接:	对于金的波峰焊 (电脑版): 请参阅附录中的概略图A。 对于金的手工焊接: 请参阅附录中的概略图A。 对于银的波峰焊 (电脑版): 请参阅附录中的概略图B。 对于银的手工焊接: 请参阅附录中的概略图B。 注: 焊接时操作部必须置于OFF (中央) 位置。
清洗:	这些装置未经密封处理。用酒精溶剂就地手工清洗。

标准和认证

易燃性标准:	UL94V-0外壳
UL认证:	UL文件号 E44145 所有型号的认证条件均为6A在125V AC、或3A在250V AC、或最大0.4VA在最高28V DC。 如需订购有UL标记的开关, 请在零件编号最后添加"/U"。
CSA认证:	CSA文件号 023535-0-000 所有型号的认证条件均为6A在125V AC、或3A在250V AC、或最大0.4VA在最高28V DC。 如需订购有cULus标记的开关, 请在零件编号最后添加"/CUL"。

主要特点

有三种面板安装方法: 扁平框架用于正面或底座埋装, 嵌入式安装以及印刷电路板安装。

高性能绝缘层增加了多极开关中电路之间的绝缘能力, 并为触点提供了额外保护。

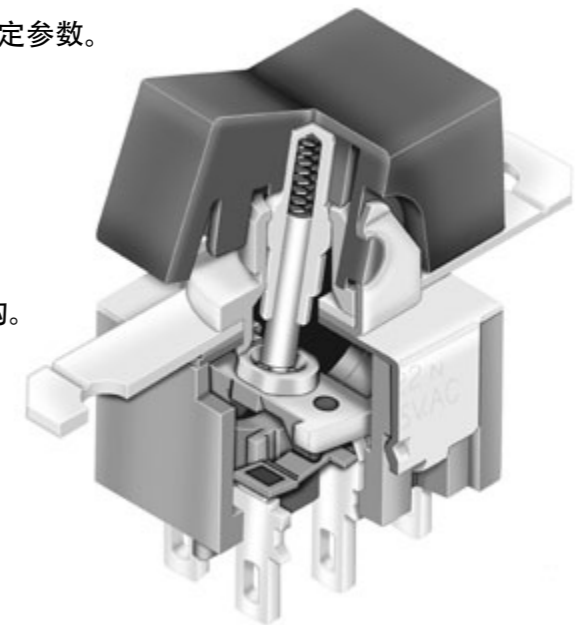
邻苯二甲酸二烯丙酯注塑外壳具有易燃性标准的94V-0额定参数。

环氧树脂密封端子可防止熔融焊锡或其他污染物侵入。

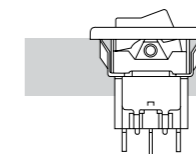
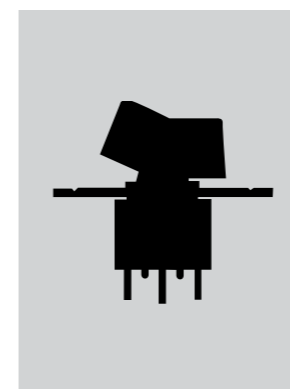
卓越的外部绝缘层更增加绝缘电阻和绝缘强度。

防偏装置可以防止触点出现的未对准情况; 带翘板操作部和内部导向装置的联锁可防止翘板上的斜向力传递到触点机构。

在基座与端子之上的框架与外壳紧配, 这样, 开关可达到1,500V绝缘强度。

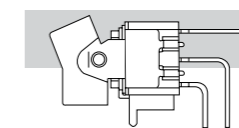


实际尺寸



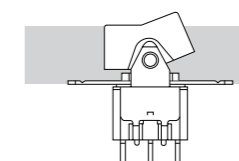
嵌入式安装

B64页



配有支架的PC端子安装

B72页

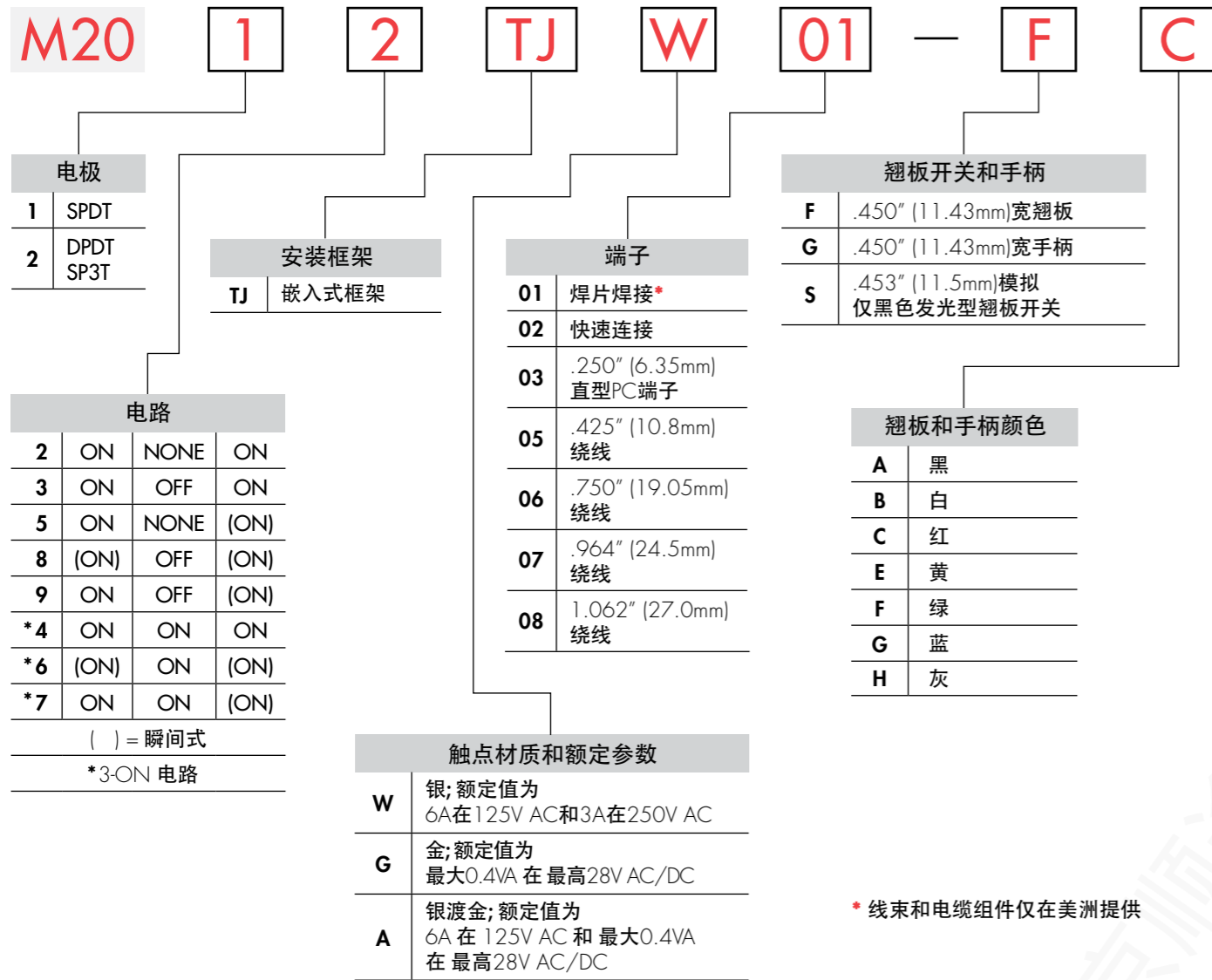


扁平框架安装

B83页

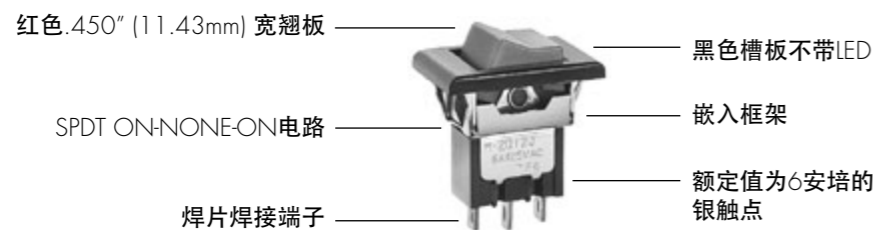
典型开关

订购举例

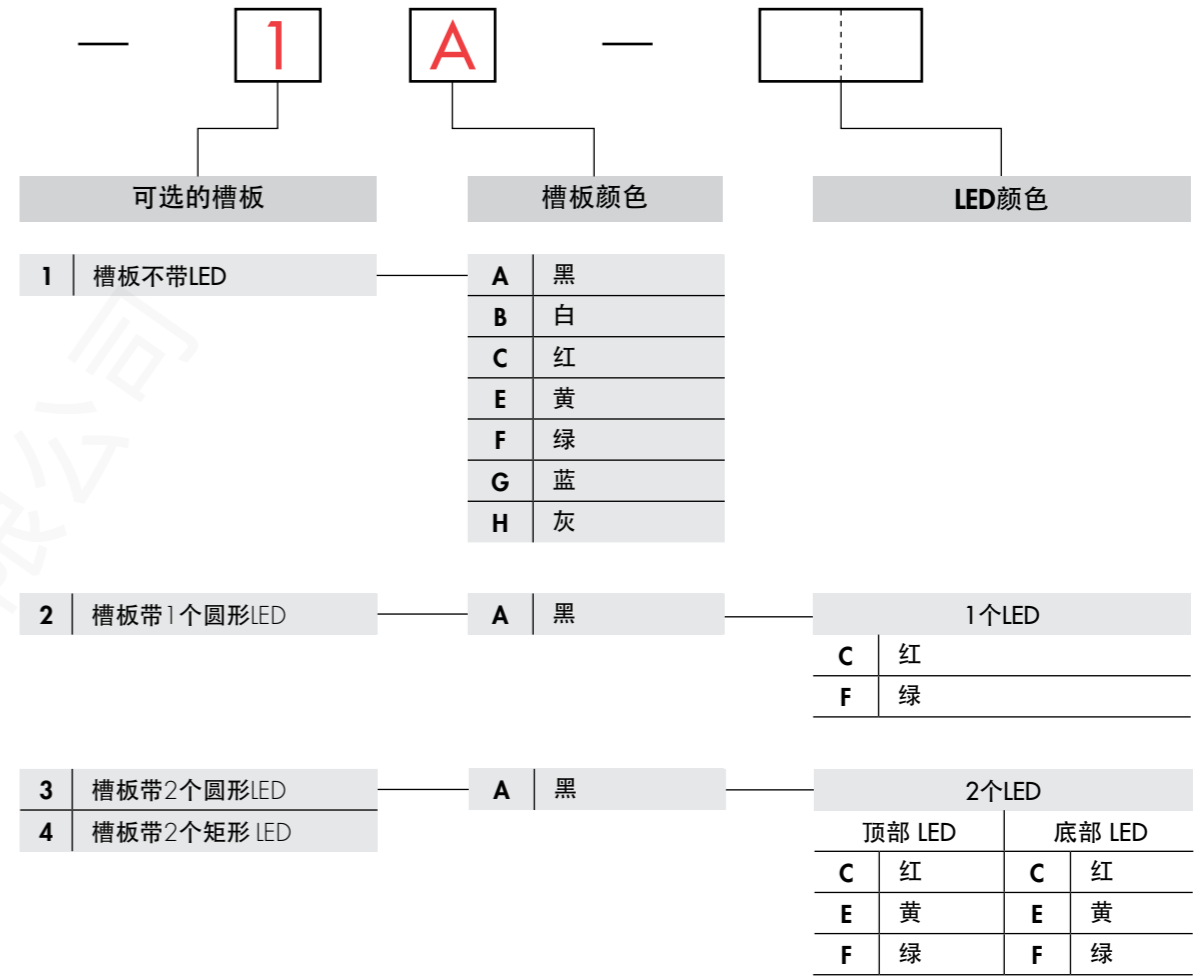


典型订购举例

M2012TJW01-FC-1A



* 线束和电缆组件仅在美洲提供



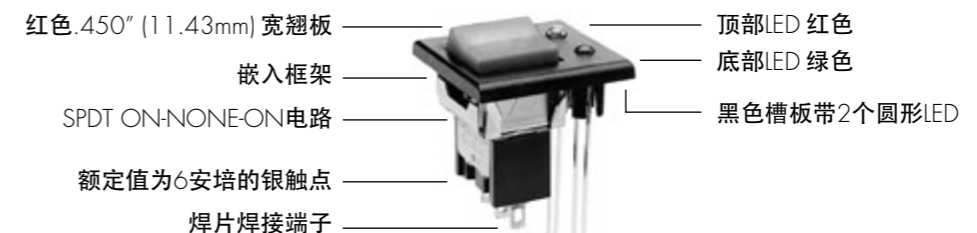
重要:



非特别注明外, 开关均无UL和CSA标志。特殊型号和额定值在通用规格页上注明。

典型订购举例

M2012TJW01-FC-3A-CF



摇头开关
翘板开关
按钮开关
发光按钮开关
可编程开关
钥匙锁开关
旋转开关
滑动开关
触觉开关
倾斜开关
触觉开关
指示灯
附件
附录

摇头开关
翘板开关
按钮开关
发光按钮开关
可编程开关
钥匙锁开关
旋转开关
滑动开关
触觉开关
倾斜开关
触觉开关
指示灯
附件
附录

电极和电路

电极	型号	翘板位置 () = 瞬间式			连接的端子			投掷及其示意图
		下	中	上	下	中	上	
SP	M2012 M2013 M2015 M2018 M2019	ON ON (ON) ON	NONE OFF NONE OFF	ON ON (ON) ON	2-3	OPEN	2-1	SPDT
DP	M2022 M2023 M2025 M2028 M2029	ON ON (ON) ON	NONE OFF NONE OFF	ON ON (ON) ON	2-3 5-6	OPEN	2-1 5-4	DPDT

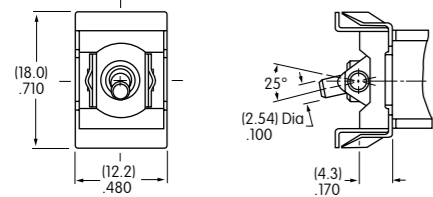
注: 端子编号并未实际印制在开关上。

用于3掷 (3-ON)

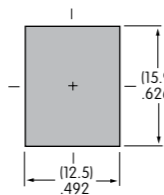
电极	型号	连接的端子和示意图			外部连接
		下	中	上	
SP	M2024 M2026 M2027	ON (ON) ON 2-3 5-6	ON ON ON 2-3 5-4	ON (ON) (ON) 2-1 5-4	SP3T型使用双极基座。 在现场安装时必须进行外部连接。

安装框架

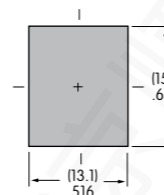
TJ 嵌入框架



不带槽板的单极面板裁切



不带槽板的双极面板裁切



不带槽板的面板厚度 .039" ~ .126" (1.0mm ~ 3.2mm)
带槽板的面板厚度 .039" ~ .098" (1.0mm ~ 2.5mm)

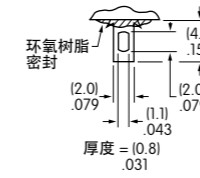
触点材质和额定参数

W 银镀银	大功率	6A在125V AC和3A在250V AC
G 黄铜或铜镀金	微小功率	最大0.4VA 在最高28V AC/DC 注: 运行范围的完整说明请见附录。
A 银镀金	大功率或微小功率	6A 在 125V AC 或 0.4VA 最高 在 28V AC/DC 最大

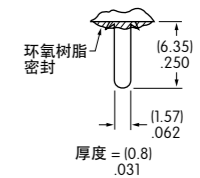
注: 这个双额定值选项适用于具有相同应用的两个或两个以上的相同开关用于微小电流电路和功率电路的情况下。有关双额定值和运行范围的完整说明请见附录。

端子

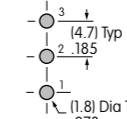
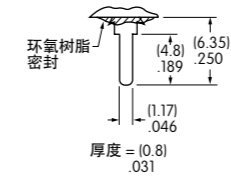
01 焊片焊接



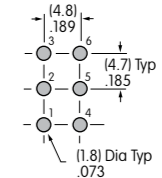
02 .062" (1.57mm) 宽快速连接



03 .250" (6.35mm) 直型PC端子



单极



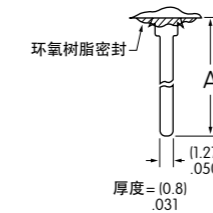
双极

05 .425" (10.8mm) 绕线或扩展型PC端子

06 .750" (19.05mm) 绕线或扩展型PC端子

07 .964" (24.5mm) 绕线或扩展型PC端子

08 1.062" (27.0mm) 绕线或扩展型PC端子



如果使用扩展型PC端子,那么请参阅上面的覆盖区。

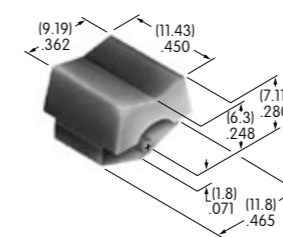
尺寸A = 如在端子编号的右侧所示端子长度。

翘板和手柄

F AT4150 .450" (11.43mm) 宽翘板

材质: 聚酰胺
涂覆: 消光

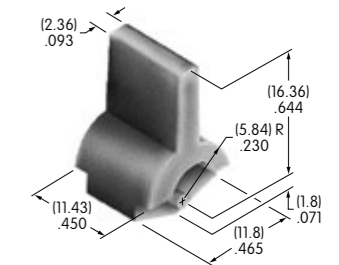
可供颜色:
A, B, C, E, F, G, H



G AT4151 .450" (11.43mm) 宽手柄

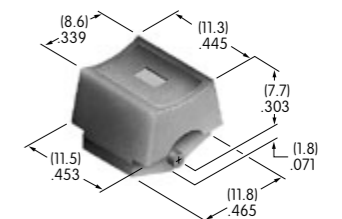
材质: 聚酰胺
涂覆: 消光

可供颜色:
A, B, C, E, F, G, H



S AT466 .453" (11.5mm) 模拟的发光型翘板开关

材质:	翘板	模拟发光型
涂覆:	聚碳酸酯	ABS
颜色:	光滑 黑	白和红



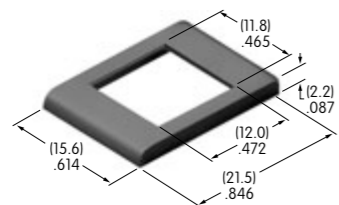
选择AT466的槽板时, 配套提供光滑的聚碳酸酯AT207。

可供选择的盖帽颜色: **A** 黑 **B** 白 **C** 红 **E** 黄 **F** 绿 **G** 蓝 **H** 灰

可选的嵌入式槽板和槽板颜色

1 AT2107槽板

材质: 聚酰胺
涂覆: 消光



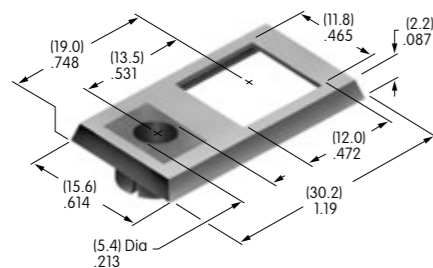
- A** 黑
- B** 白
- C** 红
- E** 黄
- F** 绿
- G** 蓝
- H** 灰

	单极	双极
A	(12.5)mm .492"	(13.1)mm .516"

2 AT208槽板
用于AT070 LED

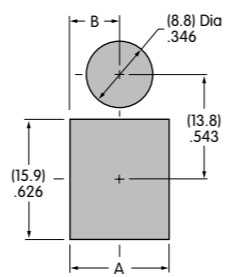
材质: 聚碳酸酯
涂覆: 光滑

关于消光涂覆
与厂家联系。



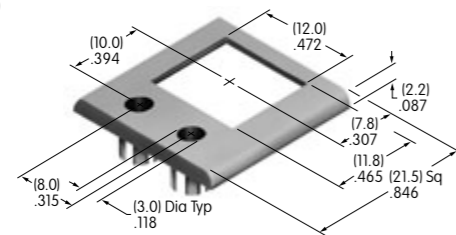
A 黑
LED颜色和规格
在下一页。

	单极	双极
A	(12.5)mm .492"	(13.1)mm .516"
B	(6.25)mm .246"	(6.55)mm .258"



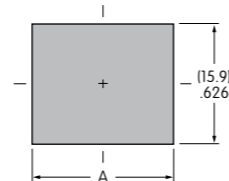
3 AT212槽板
用于AT617 LED

材质: 聚碳酸酯
涂覆: 亚光



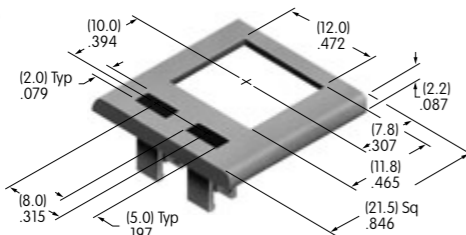
A 黑
LED颜色和规格
在下一页。

	单极	双极
A	(18.4)mm .724"	(18.7)mm .736"



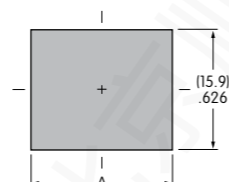
4 AT213槽板
用于AT618 LED

材质: 聚碳酸酯
涂覆: 亚光



A 黑
LED颜色和规格
在下一页。

	单极	双极
A	(18.4)mm .724"	(18.7)mm .736"



槽板装配

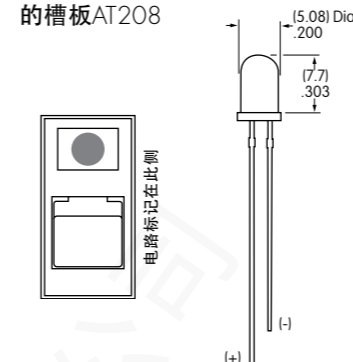
- 撬开槽板上的突出物到45°角。
- 将开关框架插入突出物下面并嵌上槽板。
- 将突出物推回到原位。
- 将装配在一起的槽板和开关嵌入面板。



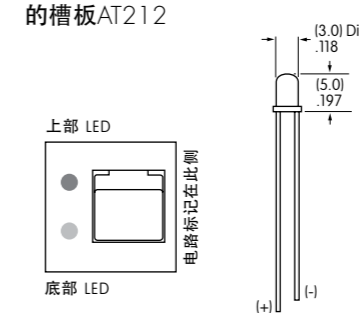
LED颜色和规格

开关上的槽板方向

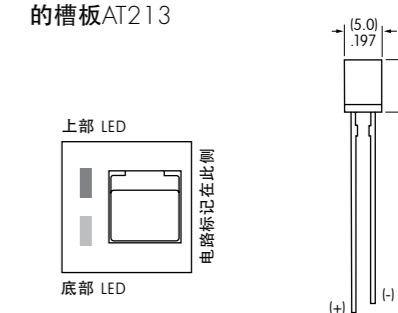
AT070 LED
用于带1个LED
的槽板AT208



AT617 LED
用于带2个圆形LED
的槽板AT212



AT618 LED
用于带2个矩形LED
的槽板AT213



注: 引线的长度根据生产的批数可能会不同。比较长的引线是正极(+).

	颜色	AT070		AT617			AT618		
		C 红	F 绿	C 红	E 黄	F 绿	C 红	E 黄	F 绿
正向峰值电流	I_{FM}	25mA	50mA	30mA	30mA	25mA	10mA	30mA	30mA
持续正向电流	I_F	20mA	30mA	24mA	24mA	20mA	8mA	24mA	24mA
正向电压	V_F	2.8V	2.1V	2.0V	2.0V	2.2V	1.9V	2.0V	2.1V
反向峰值电压	V_{RM}	4V	5V	5V	5V	5V	5V	5V	5V
超过25°C时电流的减小率	ΔI_F	0.33 mA/°C	0.40 mA/°C	0.40 mA/°C	0.40 mA/°C	0.33 mA/°C	0.13 mA/°C	0.40 mA/°C	0.40 mA/°C
环境温度范围 (当使用一个槽板)		-10° ~ +70°C		-15° ~ +70°C			-15° ~ +70°C		

所示的电气规格是在25°C的基本温度下决定的。
LED电路与开关操作是相互独立的。LED在OFF状态下显示颜色。

如果源电压高于LED的额定电压, 需要将一个稳流电阻与灯泡串联。
稳流电阻的计算以及更多灯泡的详情如附件章节所示。

图例

NKK开关可提供定制的盖帽图例。若需更多信息, 请与厂家联系。

建议的盖帽可印刷区域

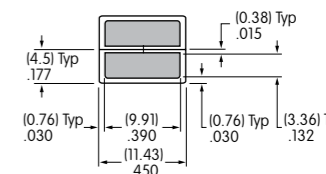
建议的印刷方法:

移印

建议使用环氧基墨水。



AT4150

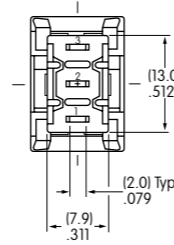
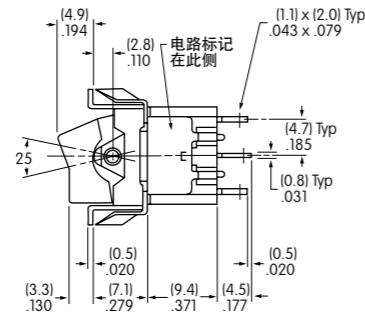
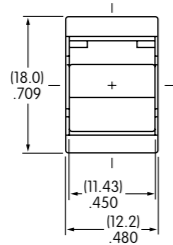


阴影区域为可印刷区域。

典型开关尺寸

嵌入框架·焊片

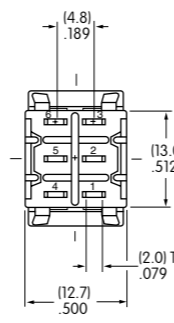
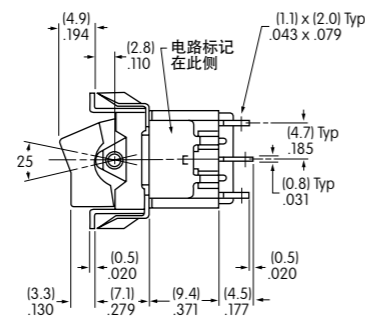
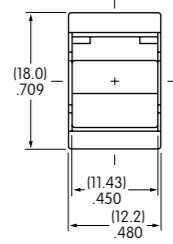
单极



M2012JW01-FC

嵌入框架·焊片

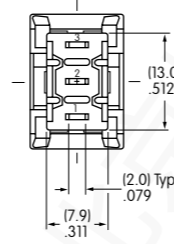
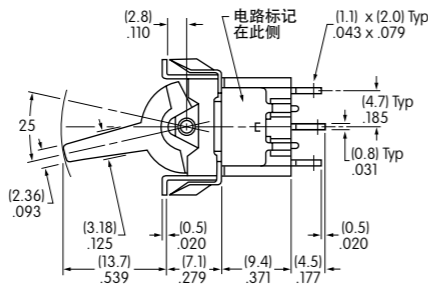
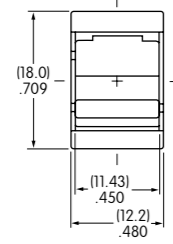
双极



M2022JW01-FC

嵌入框架·焊片

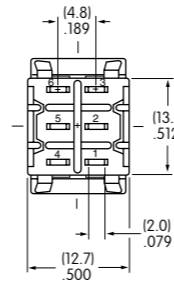
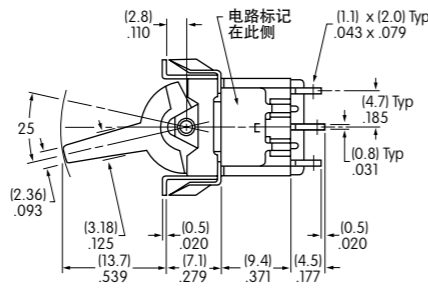
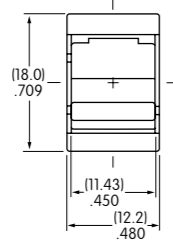
单极



M2012JW01-GC

嵌入框架·焊片

双极

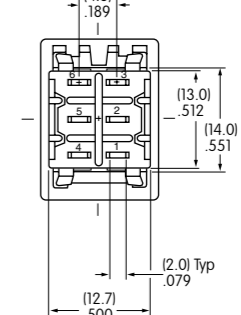
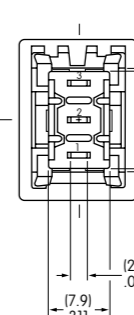
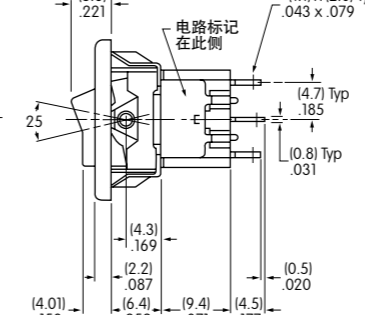
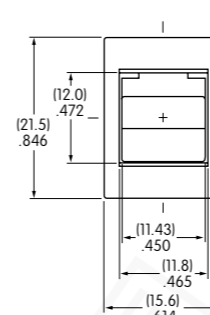


M2022JW01-GC

典型开关尺寸

单极和双极

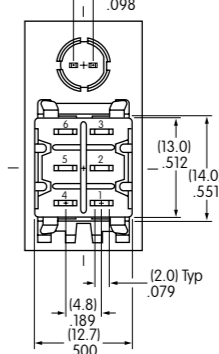
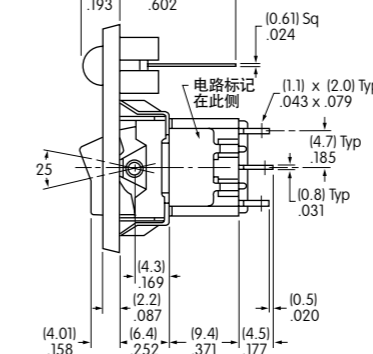
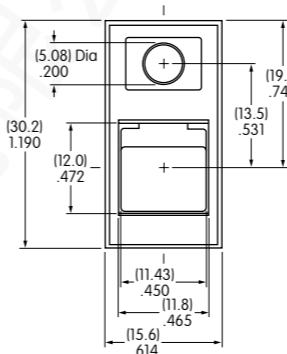
嵌入框架·AT2107槽板·焊片



M2012JW01-FC-1A

双极

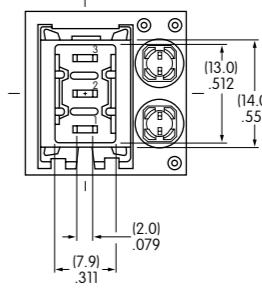
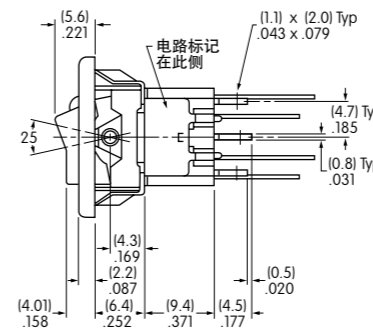
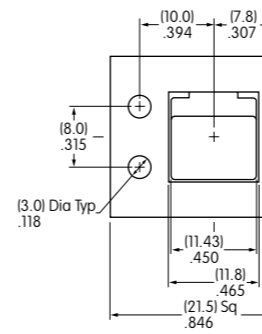
嵌入框架·AT208槽板·焊片



M2022JW01-FC-2A-C

单极

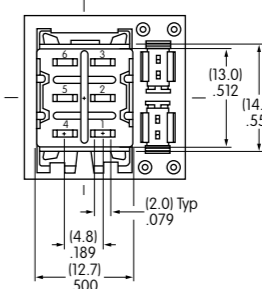
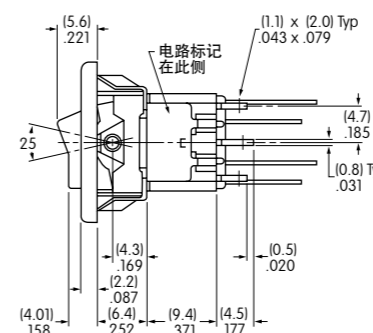
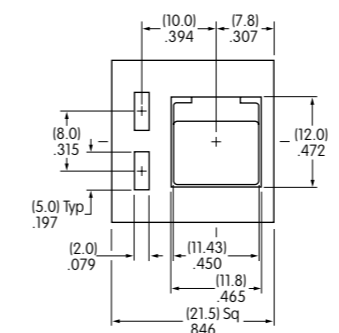
嵌入框架·AT212槽板·焊片



M2012JW01-FC-3A-CF

双极

嵌入式框架·AT213槽板·焊片



M2022JW01-FC-4A-CF

典型开关

订购举例

M20 **1** **3** **TX** **G**

电极	
1	SPDT
2	DPDT SP3T
3	3PDT (仅与端子编号 30 和 41 以及框架编号TX一起使用)
4	4PDT DP3T (仅与端子编号 41 以及框架编号TX一起使用)

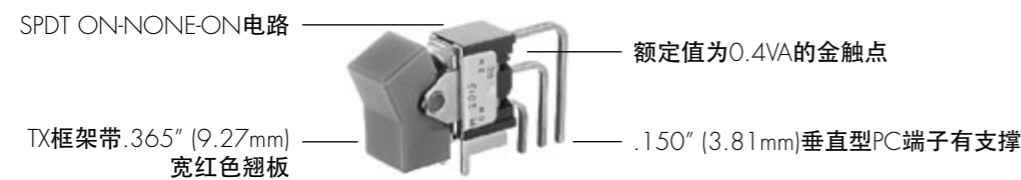
安装框架	
TX	窄框架用于小操作部
TZ	宽框架用于大操作部

电路			
2	ON	NONE	ON
3	ON	OFF	ON
5	ON	NONE	(ON)
8	(ON)	OFF	(ON)
9	ON	OFF	(ON)
*4	ON	ON	ON
*6	(ON)	ON	(ON)
*7	ON	ON	(ON)

() = 瞬间式
* 3-ON 电路

触点材质和额定参数	
W	银; 额定值为 6A在125V AC和3A在250V AC
G	金; 额定值为最大0.4VA 在最高28V AC/DC
A	银镀金; 额定值为 6A 在 125V AC 和最大0.4VA 在最高28V AC/DC

典型订购举例
M2013TXG41-DC



41 **D** **C**

端子	
用于TX和TZ框架 直型PC端子配有支架 (仅1-2极)	
13	.250" (6.35mm) 直型PC端子 配有.465" (11.8mm) 支架
15	.425" (10.8mm) 直型PC端子 配有.630" (16.0mm) 支架
17	.964" (24.5mm) 直型PC端子 配有1.150" (29.2mm) 支架
直型PC端子带加固支架 (仅1-2极)	
23	.250" (6.35mm) 直型PC端子 配有.465" (11.8mm) 支架
25	.425" (10.8mm) 直型PC端子 配有.630" (16.0mm) 支架
26	.750" (19.05mm) 直型PC端子 配有.953" (24.2mm) 支架
端子仅用于TX框架 直角型PC端子支撑 (仅1-3极)	
30	.150" (3.81mm) 直角型PC端子
垂直型PC端子支撑 (1-4极)	
41	.150" (3.81mm) 垂直型PC端子

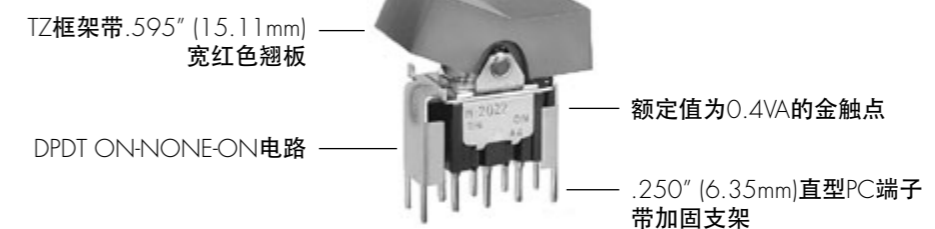
翘板开关和手柄	
小操作部 (TX 框架)	
D	.365" (9.27mm) 宽翘板
E	.365" (9.27mm) 宽手柄
F	.450" (11.43mm) 宽翘板
G	.450" (11.43mm) 宽手柄
大操作部 (TZ 框架)	
J	.595" (15.11mm) 宽翘板
H	.595" (15.11mm) 宽手柄

翘板和手柄颜色	
A	黑
B	白
C	红
E	黄
F	绿
G	蓝
H	灰

重要:

除特别注明外, 开关均无UL和CSA标志。特殊型号和额定值在通用规格页上注明。

典型订购举例
M2022TZG23-JC



电极和电路

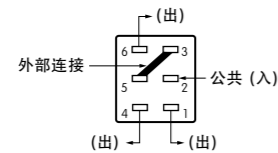
电极	型号	翘板位置 () = 瞬间式			连接的端子			投掷及其示意图
		下	中	上	下	中	上	
SP	M2012 M2013 *M2015 M2018 *M2019	ON ON ON (ON) ON	NONE OFF NONE OFF OFF	ON ON (ON) (ON) (ON)	2-3	OPEN	2-1	SPDT 注: 端子编号并未实际印制在开关上 * 对于垂直安装SP和DP, 根据需求可供反作用电路
DP	M2022 M2023 *M2025 M2028 *M2029	ON ON ON (ON) ON	NONE OFF NONE OFF OFF	ON ON (ON) (ON) (ON)	2-3 5-6	OPEN	2-1 5-4	DPDT
3P	M2022 M2023 *M2025 M2028 *M2029	ON ON ON (ON) ON	NONE OFF NONE OFF OFF	ON ON (ON) (ON) (ON)	2-3 5-6 8-9	OPEN	2-1 5-4 8-7	3PDT
4P	M2042 M2043 *M2045 M2048 *M2049	ON ON ON (ON) ON	NONE OFF NONE OFF OFF	ON ON (ON) (ON) (ON)	2-3 5-6 8-9 11-12	OPEN	2-1 5-4 8-7 11-10	4PDT

用于3掷(3-On)

连接的端子及其示意图

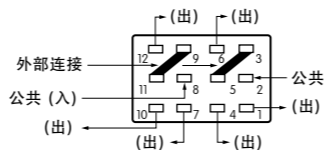
电极	型号	下	中	上	下	中	上
SP	M2024 M2026 M2027	ON (ON) ON	ON ON ON	ON (ON) (ON)	外部连接 2 (入) 1 (出) 3 4 (出) 6 (出) 2-3 5-6	外部连接 2 (入) 1 (出) 3 4 (出) 6 (出) 2-3 5-4	外部连接 2 (入) 1 (出) 3 4 (出) 6 (出) 2-1 5-4
DP	M2044 M2046 M2047	ON (ON) ON	ON ON ON	ON (ON) (ON)	外部连接 2 (入) 1 (出) 3 4 (出) 6 (出) 7 (出) 9 10 (出) 12 (出) 2-3 5-6 8-9 11-12	外部连接 2 (入) 1 (出) 3 4 (出) 6 (出) 7 (出) 9 10 (出) 12 (出) 2-3 5-4 8-9 11-10	外部连接 2 (入) 1 (出) 3 4 (出) 6 (出) 7 (出) 9 10 (出) 12 (出) 2-1 5-4 8-7 11-10

SP3T型使用双极基座。



在现场安装时必须进行外部连接。

DP3T型使用4极基座。



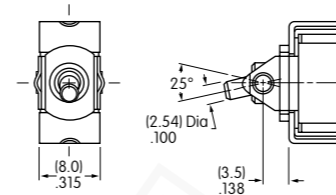
在现场安装时必须进行外部连接。

安装框架

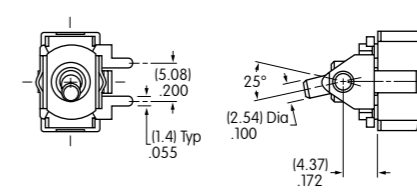
TX

窄安装框架用于小操作部
带直型PC端子(编号13, 15, 17, 23, 25 和 26)
或带直角型PC端子(编号30和41)

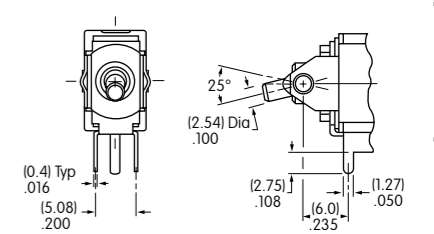
直型PC端子安装



直角PC端子安装



垂直PC端子安装



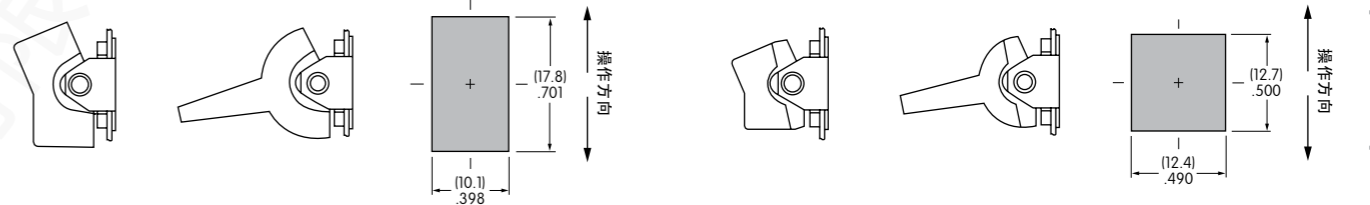
小操作部和面板裁切用于TX框架(操作部详情在后页上)

AT4148

AT4149

AT4150

AT4151



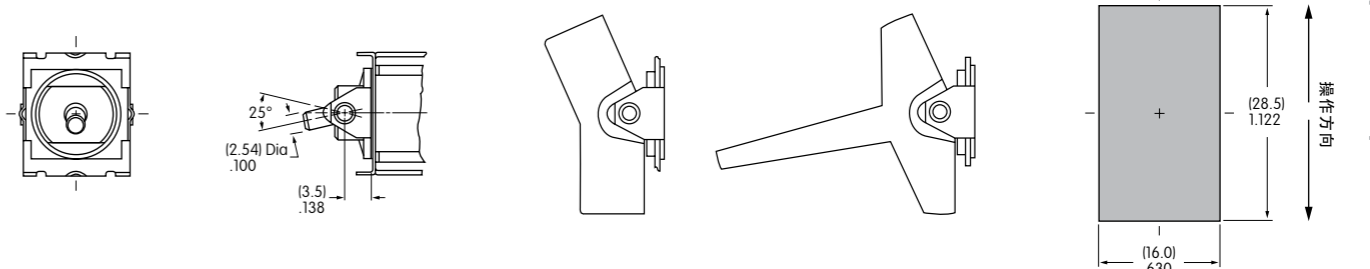
TZ

宽安装框架用于带直型PC端子的大操作部(编号13, 15, 17, 23, 25 和 26)

大操作部和面板裁切用于TZ框架
(操作部详情在后页上)

AT4156

AT4157



触点材质和额定参数

W

银镀银

大功率

6A在125V AC和3A在250V AC

G

黄铜或铜镀金

微小功率

最大0.4VA 在最高28V AC/DC

注: 运行范围的完整说明请见附录。

A

银镀金

大功率
或微小功率

6A在125V AC
或最大0.4VA在最高28V AC/DC

注: 这个双额定值选项适用于具有相同应用的两个或两个以上的相同开关用于微小电流电路和功率电路的情况下。
有关双额定值和运行范围的完整说明请见附录。

端子

用于TX和TZ 1-2极
配有支架的直型PC端子安装

用于TX和TZ 1-2极
配有加固支架的直型PC端子安装

13

.250" (6.35mm)
端子有
.465" (11.8mm)
支架

15

.425" (10.8mm)
端子有
.630" (16.0mm)
支架

17

.964" (24.5mm)
端子有
1.150" (29.2mm)
支架

23

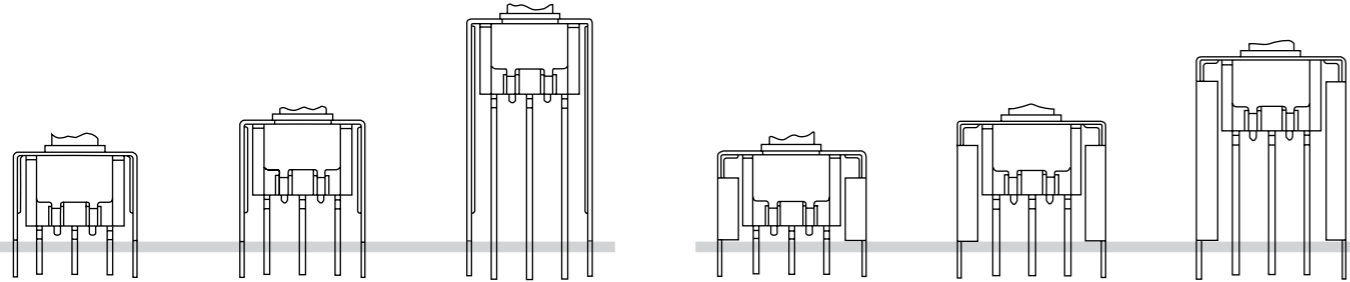
.250" (6.35mm)
端子有
.465" (11.8mm)
支架

25

.425" (10.8mm)
端子有
.630" (16.0mm)
支架

26

.750" (19.05mm)
端子有
.953" (24.2mm)
支架



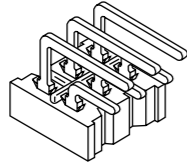
印刷电路板脚注在以下典型开关尺寸页上。

用于TX 1-3极直角PC端子安装

用于TX 1-4极垂直型PC端子安装

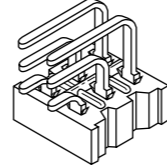
30

.150" (3.81mm)
直角PC端子



41

.150" (3.81mm)
垂直PC端子

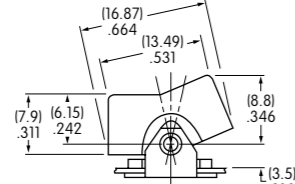
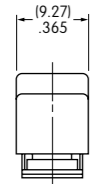


翘板和手柄用于TX安装框架

D

AT4148 .365" (9.27mm)
宽翘板

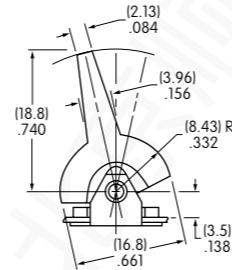
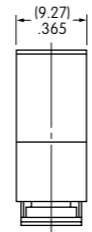
材质: 聚酰胺
涂覆: 消光



E

AT4149 .365" (9.27mm)
宽手柄

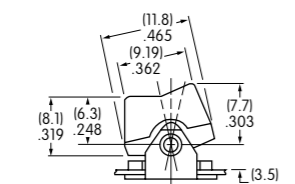
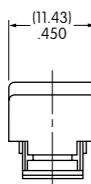
材质: 聚酰胺
涂覆: 消光



F

AT4150 .450" (11.43mm)
宽翘板

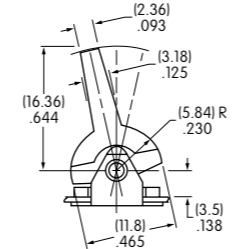
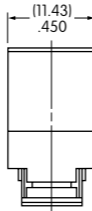
材质: 聚酰胺
涂覆: 消光



G

AT4151 .450" (11.43mm)
宽手柄

材质: 聚酰胺
涂覆: 消光



可供选择的
盖帽颜色:

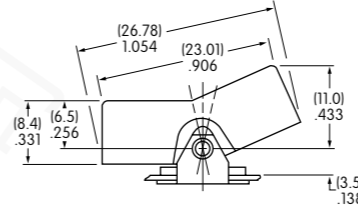
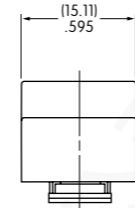
- A 黑 B 白 C 红 E 黄 F 绿 G 蓝 H 灰

翘板和手柄用于TZ安装框架

J

AT4156 .595" (15.11mm)
宽翘板

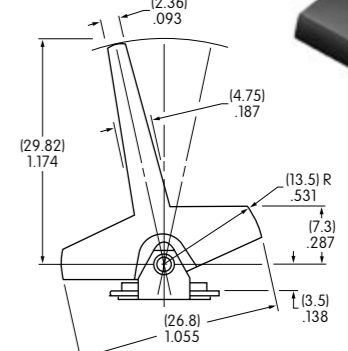
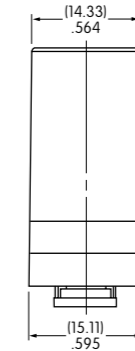
材质: 聚酰胺
涂覆: 消光



H

AT4157 .595" (15.11mm)
宽手柄

材质: 聚酰胺
涂覆: 消光



可供选择的
盖帽颜色:

- A 黑 B 白 C 红 E 黄 F 绿 G 蓝 H 灰

可选的嵌入式面板框架

与AT4148翘板和AT4149手柄一起使用

AT064-1

推荐 .047" ~ .090"
(1.2 ~ 2.3mm) 面板厚度

材质: 聚酰胺
涂覆: 消光
颜色: 黑

与开关分开安装

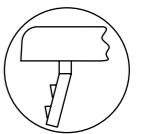
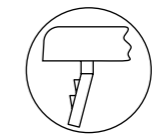
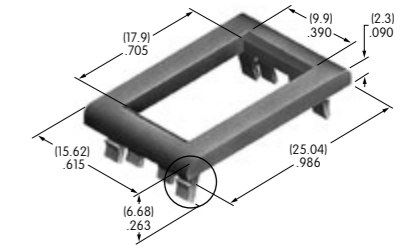
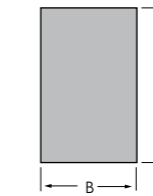
裁切公差:

尺寸A:
.797" ~ .803" (20.24 ~ 20.4mm)

尺寸B:
.495" ~ .505" (12.57 ~ 12.83mm)

AT064-2

推荐 .062" ~ .125"
(1.57 ~ 3.18mm) 面板厚度



AT064-1 放大详图

与AT4150翘板和AT4151手柄一起使用

AT065-1

推荐 .047" ~ .090"
(1.2 ~ 2.3mm) 面板厚度

材质: 聚酰胺
涂覆: 消光
颜色: 黑

与开关分开安装

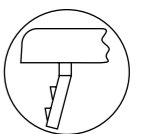
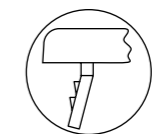
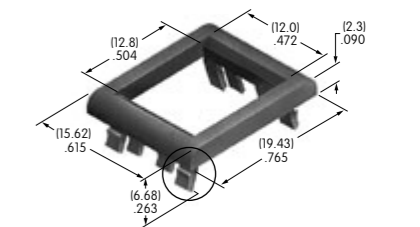
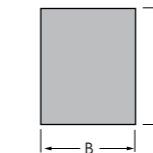
裁切公差:

尺寸A:
.595" ~ .605" (15.11 ~ 15.37mm)

尺寸B:
.495" ~ .500" (12.57 ~ 12.7mm)

AT065-2

推荐 .062" ~ .125"
(1.57 ~ 3.18mm) 面板厚度

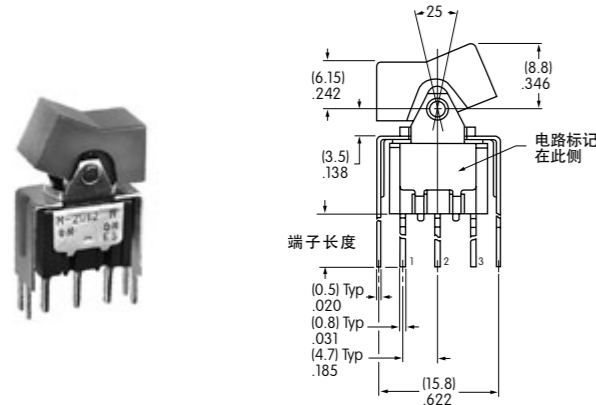


AT065-1 放大详图

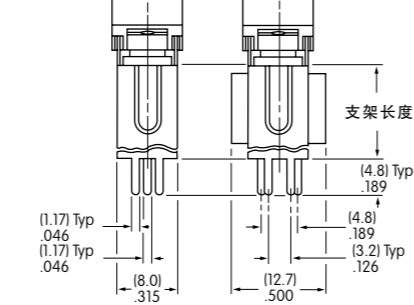
AT065-2 放大详图

典型开关尺寸

直型PC端子·支架

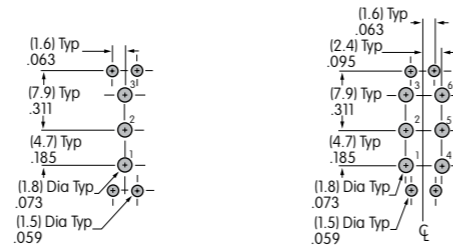


单极 双极



M2012TXG13-DC

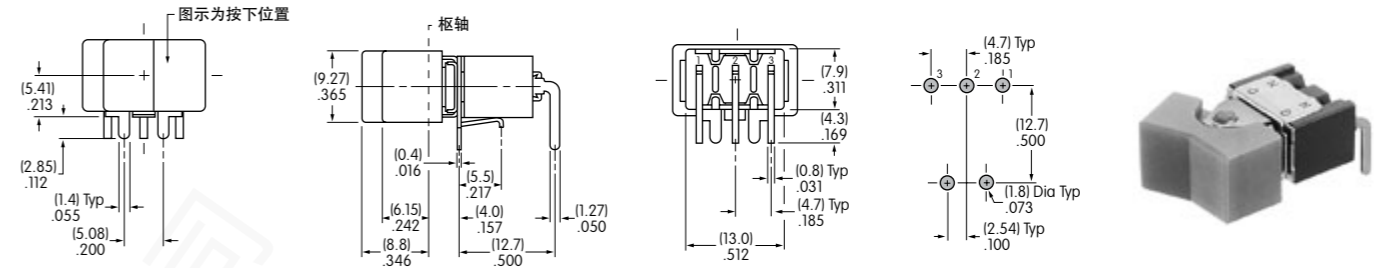
端子编号:	端子长度:	支架长度:
13	.250" (6.35mm)	.465" (11.8mm)
15	.425" (10.8mm)	.630" (16.0mm)
17	.964" (24.5mm)	1.150" (29.2mm)



典型开关尺寸

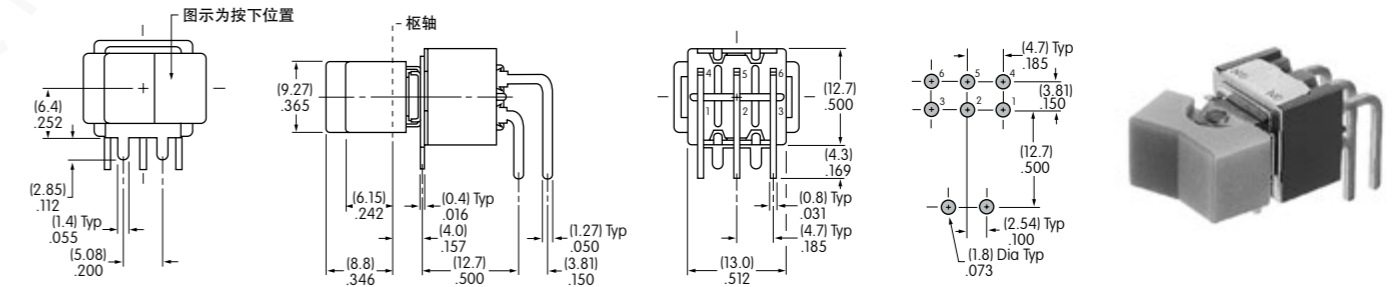
单极

.150" (3.81mm)直角PC端子

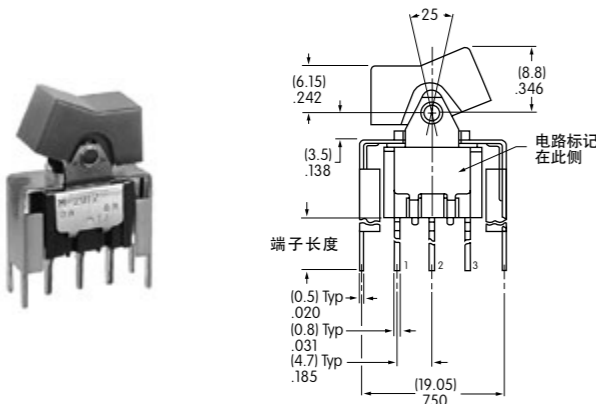


双极

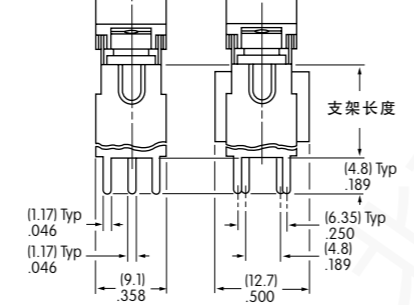
.150" (3.81mm)直角PC端子



直型PC端子·加固支架

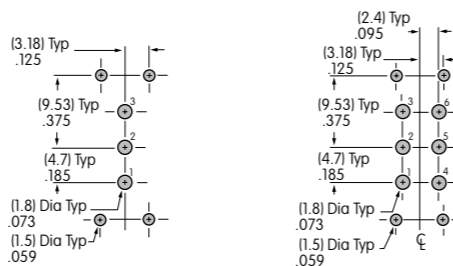


单极 双极



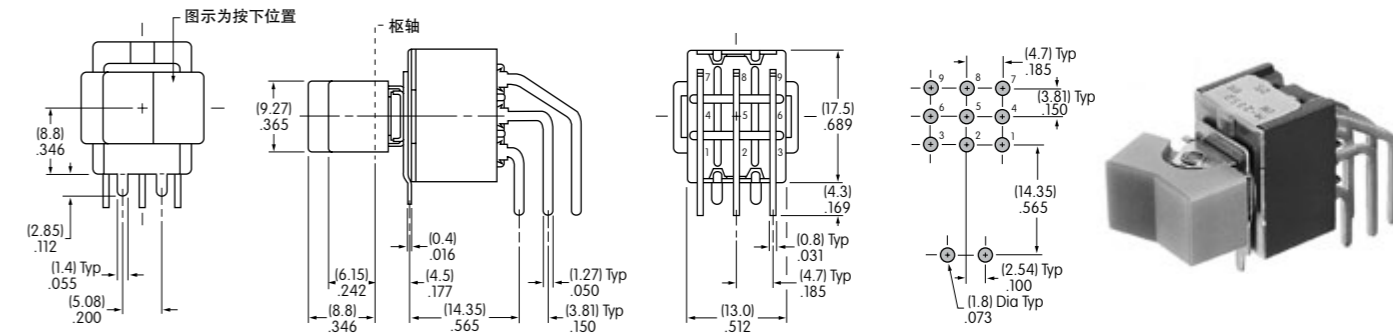
M2012TXG23-DC

端子编号:	端子长度:	支架长度:
23	.250" (6.35mm)	.465" (11.8mm)
25	.425" (10.8mm)	.630" (16.0mm)
26	.750" (19.05mm)	.953" (24.2mm)



3极

.150" (3.81mm)直角PC端子

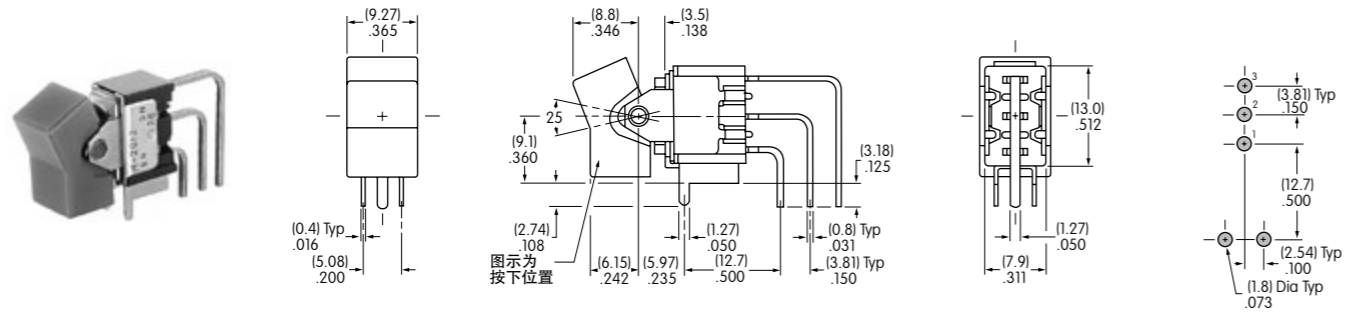


M2032TXG30-DC

典型开关尺寸

.150" (3.81mm) 垂直型PC端子

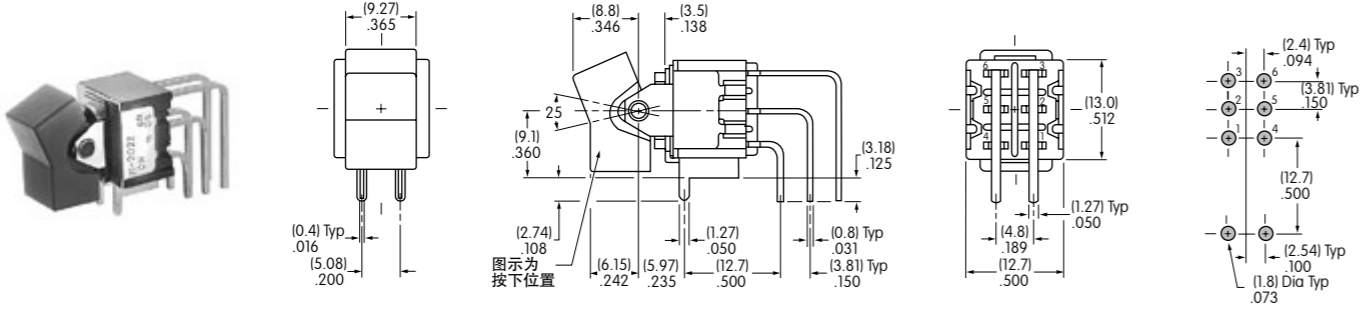
单极



M2012TXG41-DC

.150" (3.81mm) 垂直型PC端子

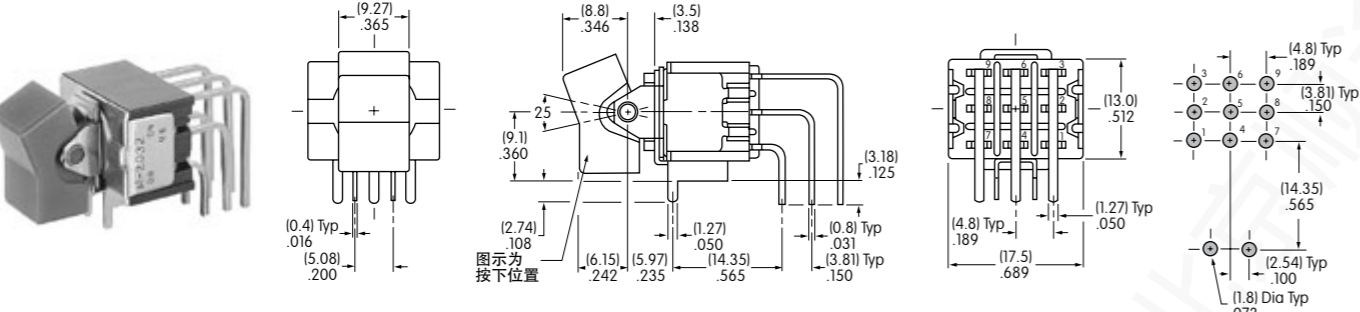
双极



M2022TXG41-DC

.150" (3.81mm) 垂直型PC端子

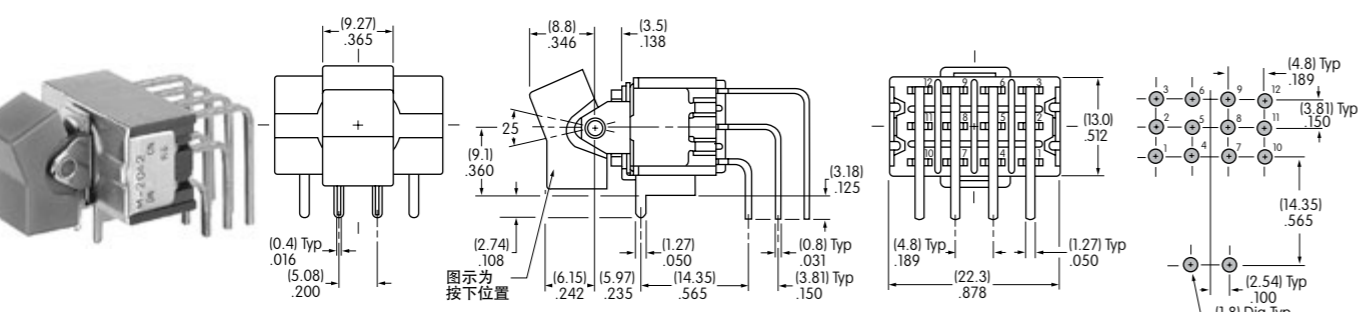
3极



M2032TXG41-DC

.150" (3.81mm) 垂直型PC端子

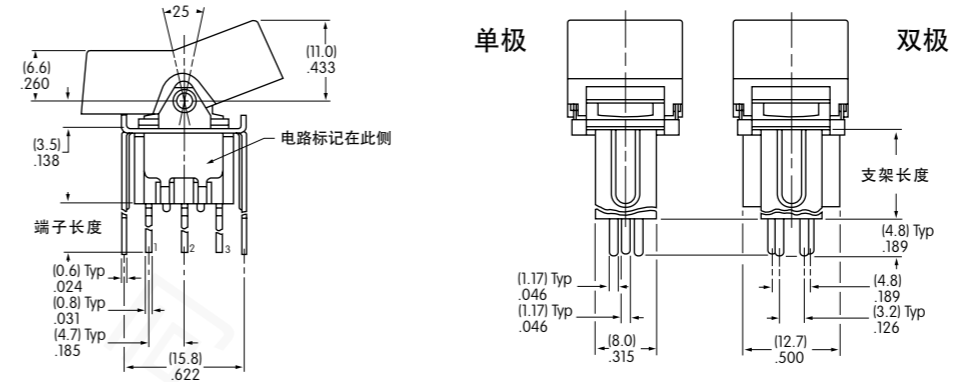
4极



M2042TXG41-DC

典型开关尺寸

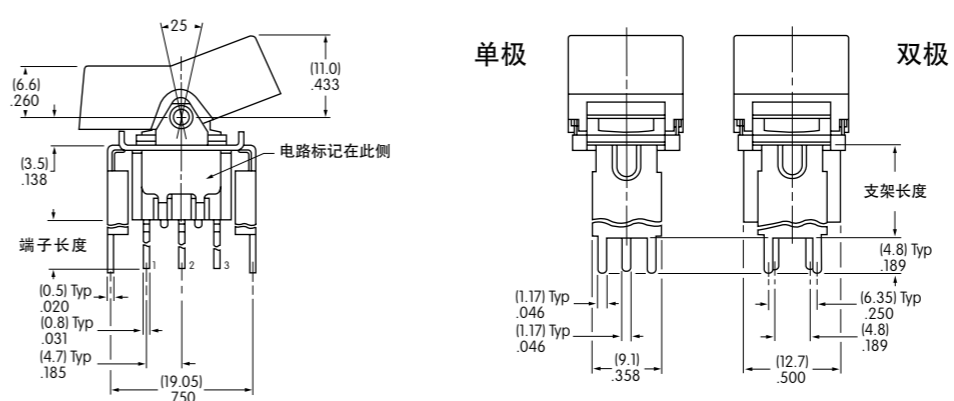
直型PC端子·支架



M2012TZG13-JC

端子编号:	端子长度:	支架长度:
13	.250" (6.35mm)	.465" (11.8mm)
15	.425" (10.8mm)	.630" (16.0mm)
17	.964" (24.5mm)	1.150" (29.2mm)

直型PC端子·加固支架



M2012TZG23-JC

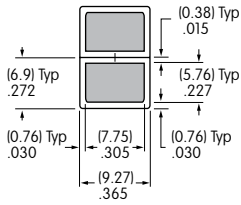
端子编号:	端子长度:	支架长度:
23	.250" (6.35mm)	.465" (11.8mm)
25	.425" (10.8mm)	.630" (16.0mm)
26	.750" (19.05mm)	.953" (24.2mm)

图例

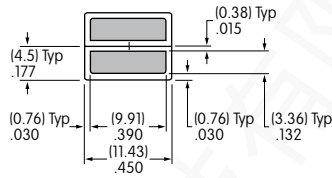
NKK开关可提供定制的盖帽图例。若需更多信息，请与厂家联系。

建议的盖帽可印刷区域

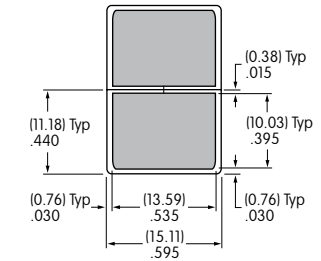
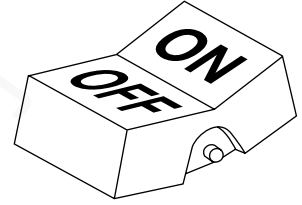
AT4148



AT4150



AT4156



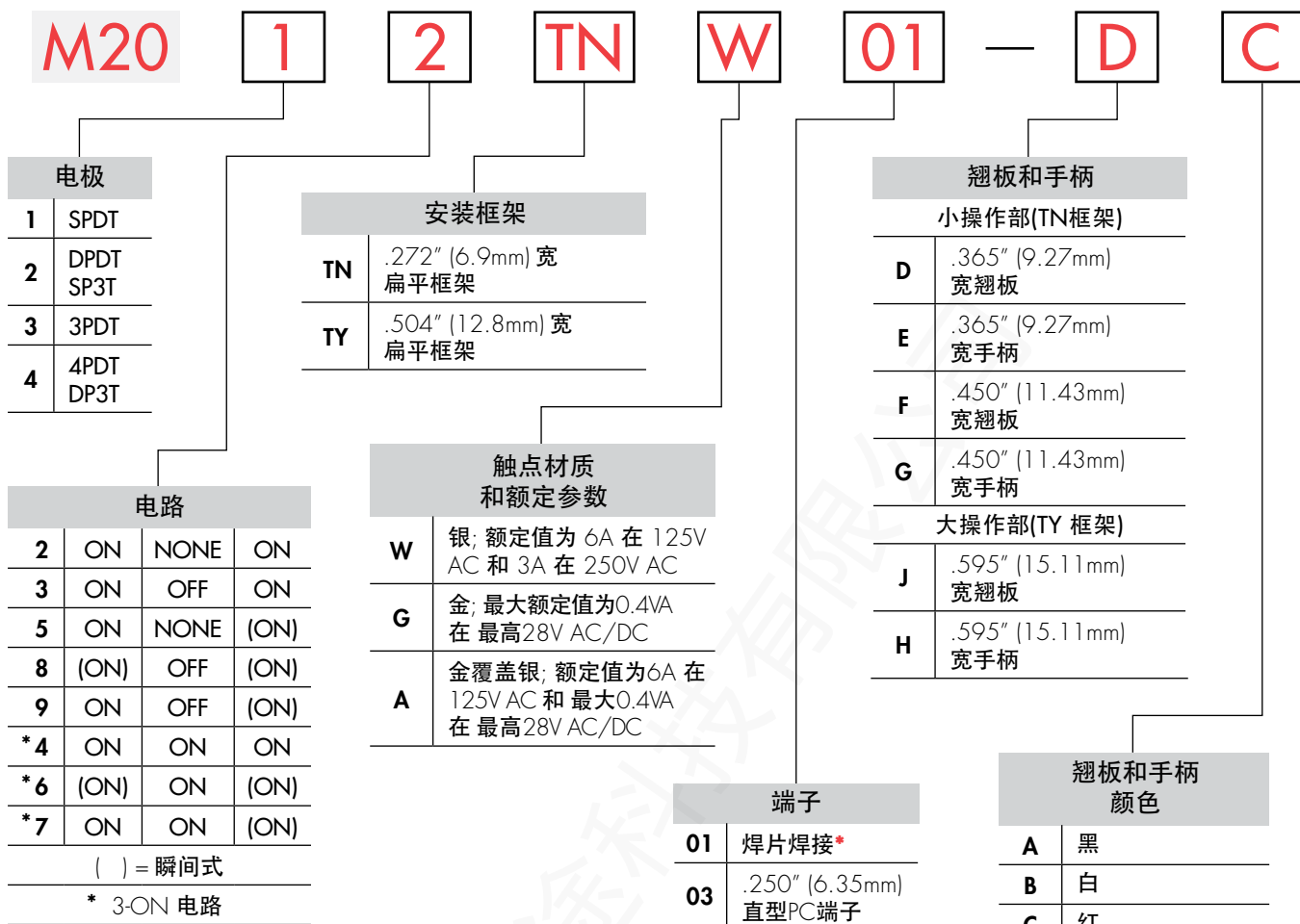
阴影区域为可印刷区域。

推荐的印刷方法：

移印

建议使用环氧基墨水。

典型开关订购举例



重要:

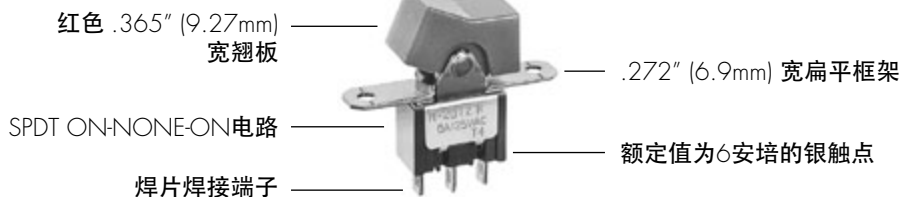


除特别注明外, 开关均无UL和CSA标志。特殊型号和额定值在通用规格页上注明。

* 线束和电缆组件仅在美洲提供

典型订购举例

M2012TNW01-DC



电极和电路

电极	型号	翘板位置 () = 瞬间式			连接的端子			投掷及其示意图
		下	中	上	下	中	上	
SP	M2012 M2013 M2015 M2018 M2019	ON ON ON (ON) ON	NONE OFF NONE OFF OFF	ON ON (ON) (ON) (ON)	2-3	OPEN	2-1	SPDT
DP	M2022 M2023 M2025 M2028 M2029	ON ON ON (ON) ON	NONE OFF NONE OFF OFF	ON ON (ON) (ON) (ON)	2-3 5-6	OPEN	2-1 5-4	DPDT
3P	M2032 M2033 M2035 M2038 M2039	ON ON ON (ON) ON	NONE OFF NONE OFF OFF	ON ON (ON) (ON) (ON)	2-3 5-6 8-9	OPEN	2-1 5-4 8-7	3PDT
4P	M2042 M2043 M2045 M2048 M2049	ON ON ON (ON) ON	NONE OFF NONE OFF OFF	ON ON (ON) (ON) (ON)	2-3 5-6 8-9 11-12	OPEN	2-1 5-4 8-7 11-10	4PDT

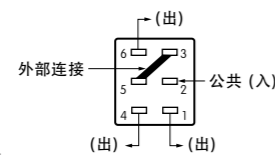
用于3掷(3-On)

连接的端子及其示意图

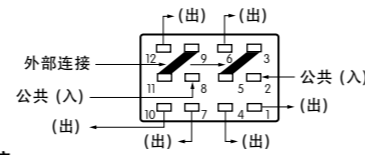
电极	型号	下	中	上	下	中	上
SP	M2024 M2026 M2027	ON (ON) ON	ON ON ON	ON (ON) (ON)			
DP	M2044 M2046 M2047	ON (ON) ON	ON ON ON	ON (ON) (ON)			

SP3T型使用双极基座。

DP3T型使用4极基座。



在现场安装时必须进行外部连接。

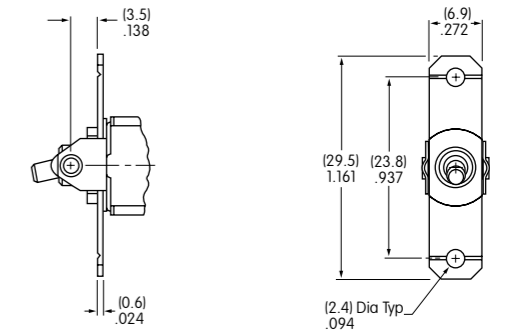


在现场安装时必须进行外部连接。

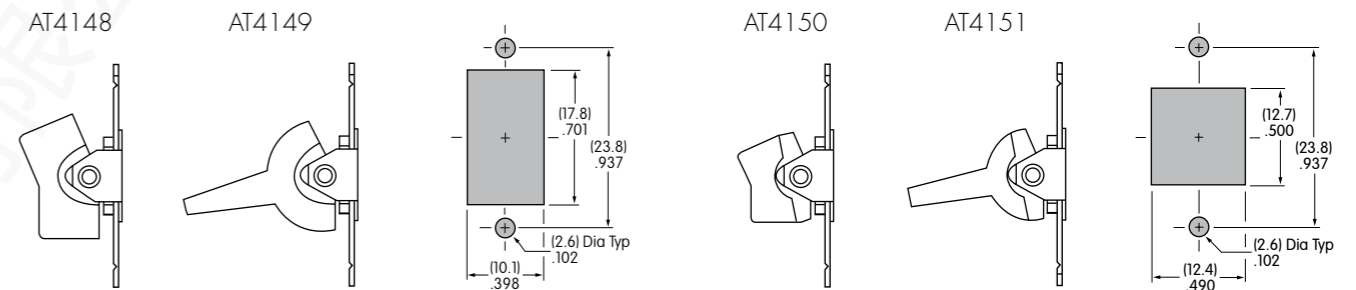
安装框架

TN .272" (6.9mm)
宽扁平框架

安装配件包HK-1, 如后页上所示, 必须单独订购。

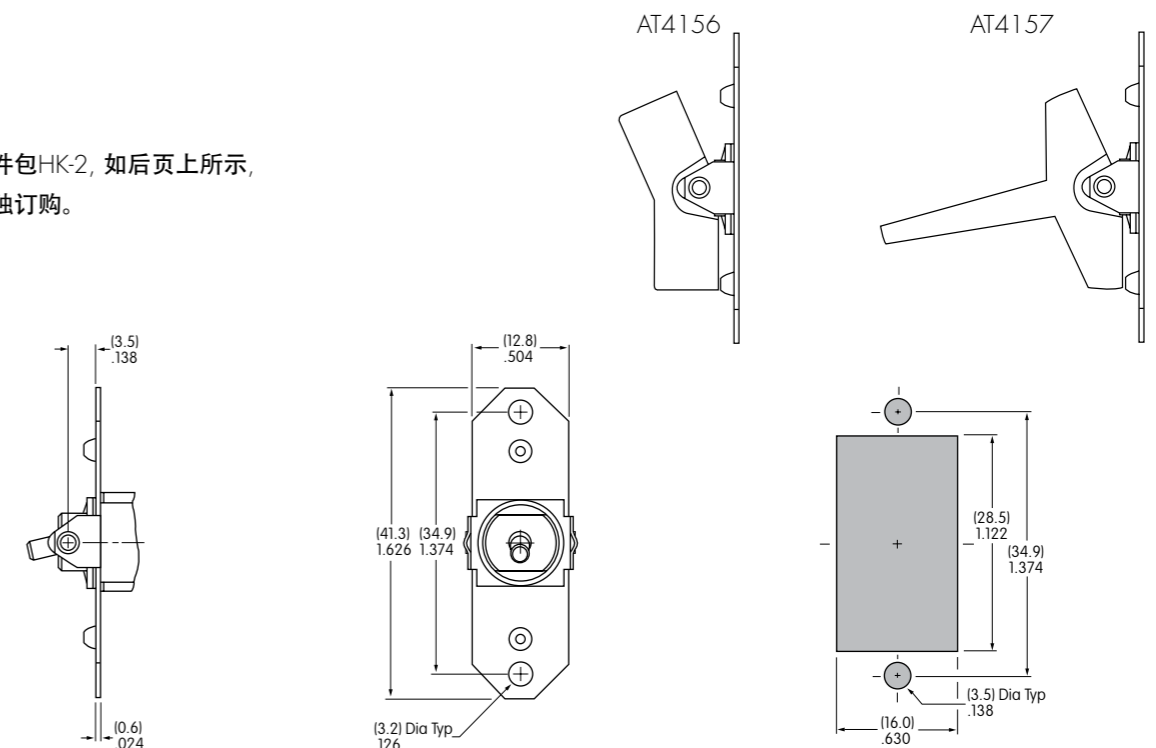


小操作部和面板裁切用于TN框架(操作部详情在后页上)



TY .504" (12.8mm)
宽扁平框架

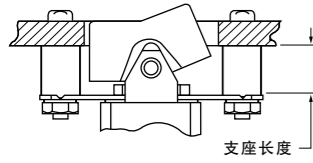
大操作部和面板裁切用于TY框架(操作部详情在后页上)



安装配件包HK-2, 如后页上所示, 必须单独订购。

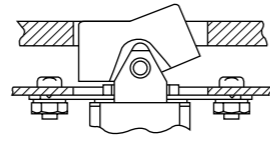
安装框架(续)

正面面板安装



扁平框架设备也可以安装到正面面板上。支座用来将操作装置放入凹槽以及使得前面板的外观美观。

底板安装



当往面板后面的安装板上安装时，配件都被隐藏起来，使得前面板保持清洁和美观。

用于底板或面板安装的可选配件包

框架	面板厚度	支座长度	配件工具包编号
TN 框架	.125" (3.175mm)	.233" (5.918mm)	ATHK-1
TY 框架	.125" (3.175mm)	.312" (7.925mm)	ATHK-2

配件包包括：
2个不锈钢螺丝，2个六角螺母，2个锁紧垫圈以及2个支座

可选的嵌入式面板框架



AT064-1
AT064-2



AT065-1
AT065-2

欲知详情请参阅前面的配有支架的PC端子安装部分。

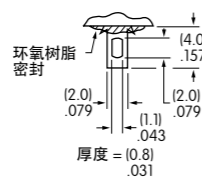
触点材质和额定参数

W 银镀银	大功率	6A在125V AC和3A在250V AC
G 黄铜或铜镀金	微小功率 注：关于运行范围的完整说明请见附录。	最大0.4VA 在最高28V AC/DC
A 银镀金	大功率 或微小功率	6A在125V AC 或最大0.4VA在最高28V AC/DC

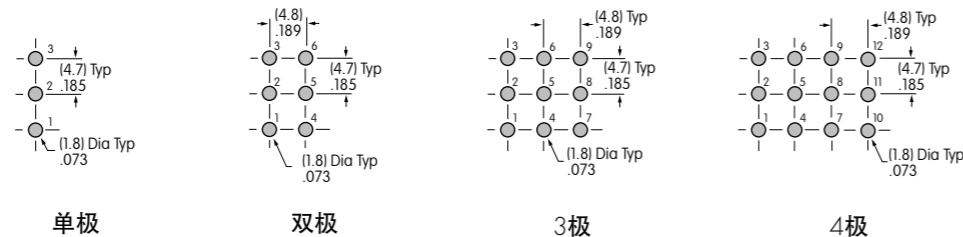
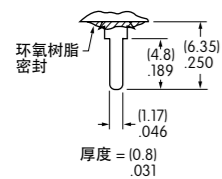
注：这个双额定值选项适用于具有相同应用的两个或两个以上的相同开关用于微小电流电路和功率电路的情况下。双额定值和运行范围的完整说明请见附录。

端子

01 焊片焊接



03 .250" (6.35mm) 直型PC端子



单极

双极

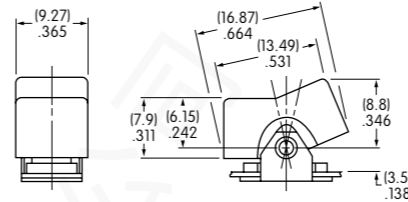
3极

4极

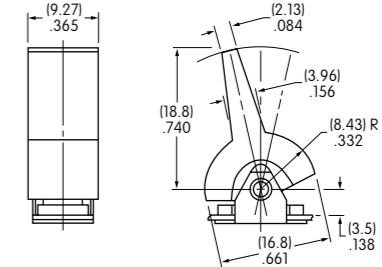
翘板和手柄

用于TN框架

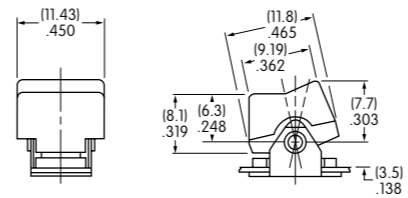
D AT4148 .365" (9.27mm) 宽翘板
材质：聚酰胺
涂覆：消光



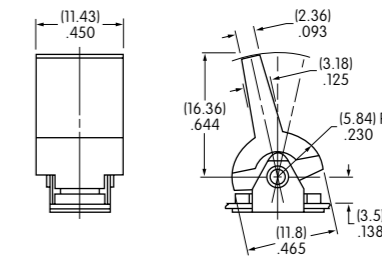
E AT4149 .365" (9.27mm) 宽手柄
材质：聚酰胺
涂覆：消光



F AT4150 .450" (11.43mm) 宽翘板
材质：聚酰胺
涂覆：消光

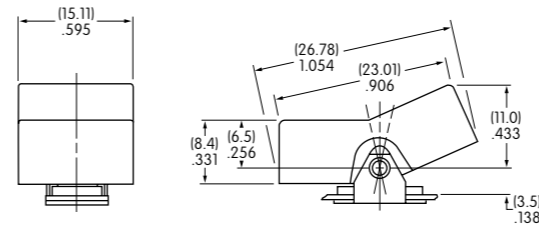
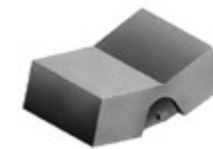


G AT4151 .450" (11.43mm) 宽手柄
材质：聚酰胺
涂覆：消光

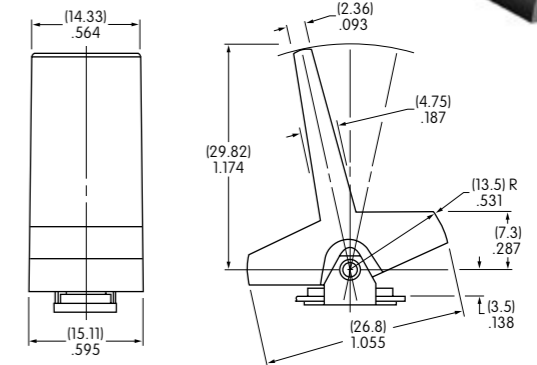


用于TY框架

J AT4156 .595" (15.11mm) 宽翘板
材质：聚酰胺
涂覆：消光



H AT4157 .595" (15.11mm) 宽手柄
材质：聚酰胺
涂覆：消光



可供选择的盖帽颜色：

- A** 黑
- B** 白
- C** 红
- E** 黄
- F** 绿
- G** 蓝
- H** 灰

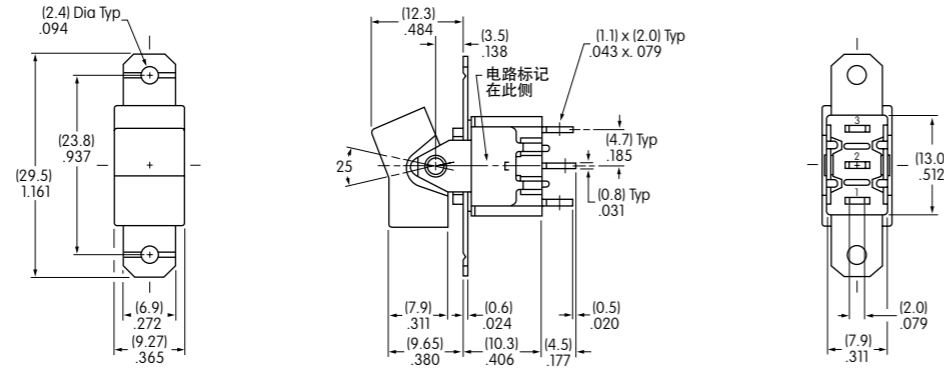
典型开关尺寸

TN框架·焊片



M2012TNW01-DC

单极

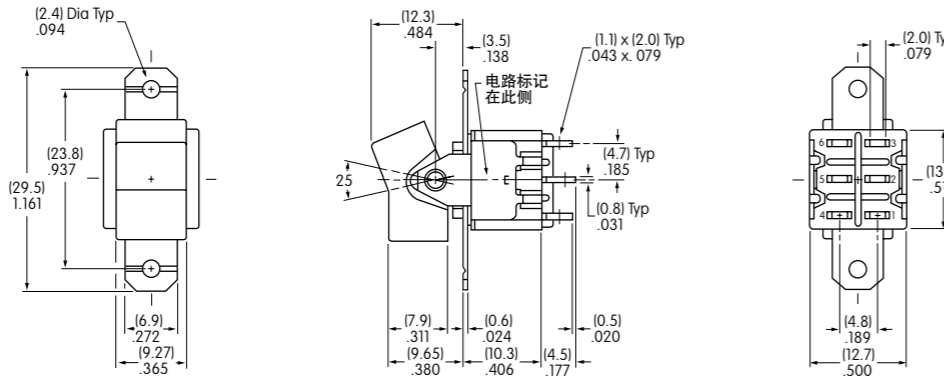


TN框架·焊片



M2022TNW01-DC

双极

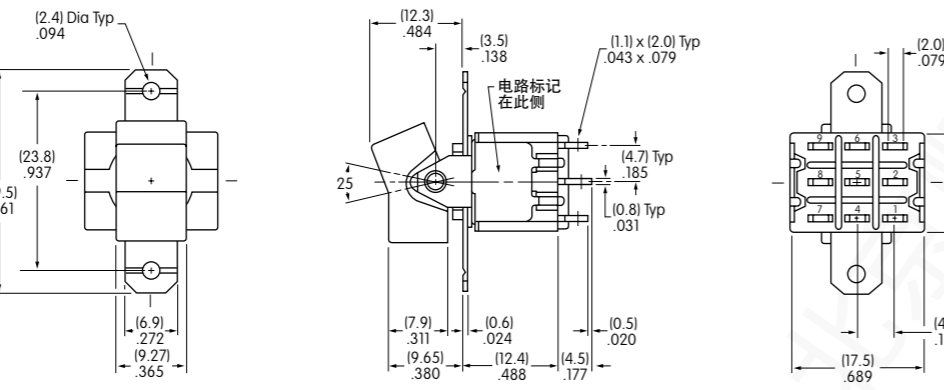


TN框架·焊片



M2032TNW01-DC

3极

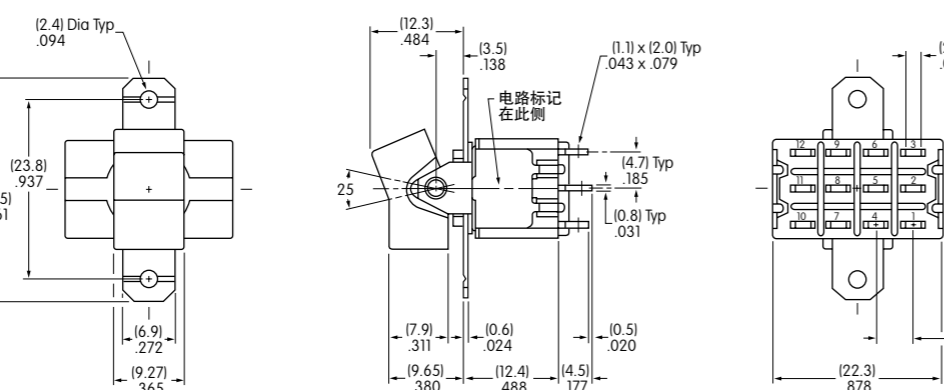


TN框架·焊片



M2042TNW01-DC

4极



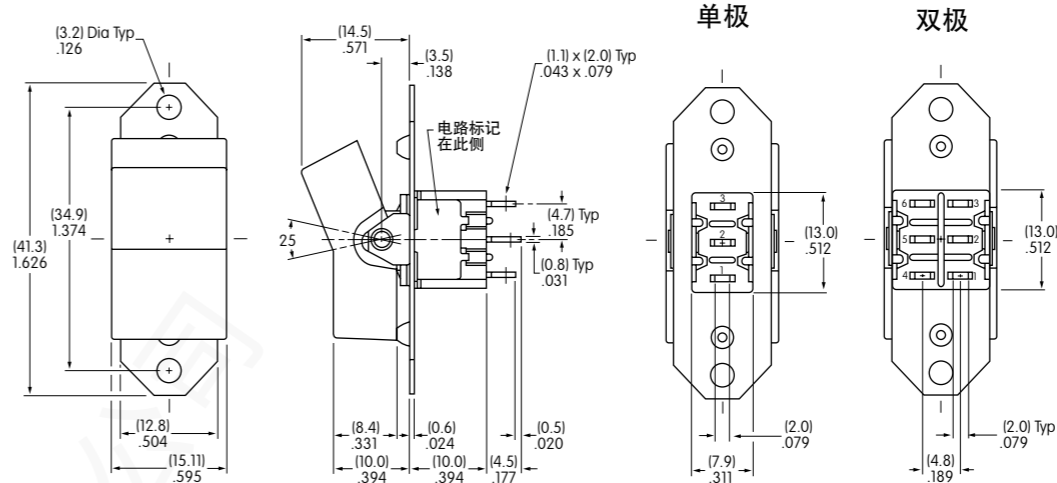
典型开关尺寸

TY框架·焊片



M2012TYW01-JC

单极 双极



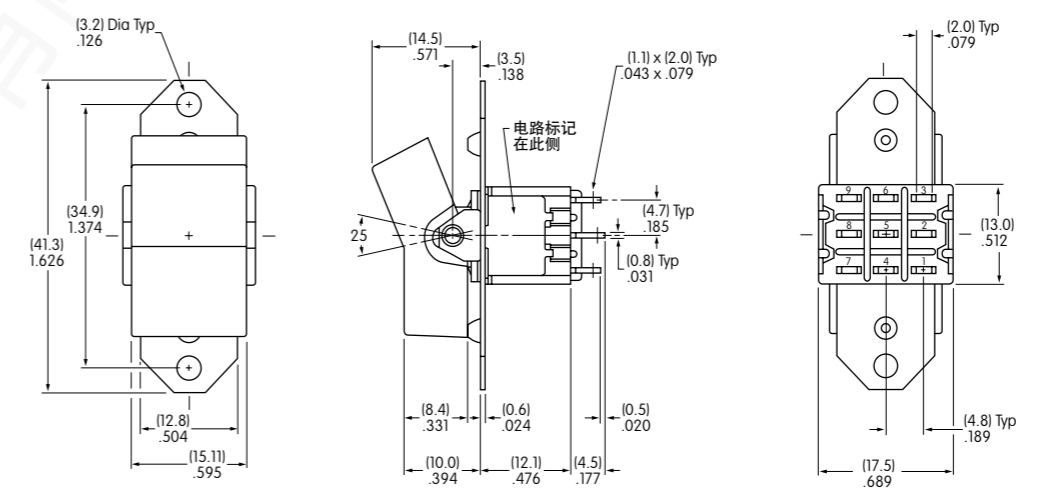
双极的端子之间有隔离层

TY框架·焊片



M2032TYW01-JC

3极

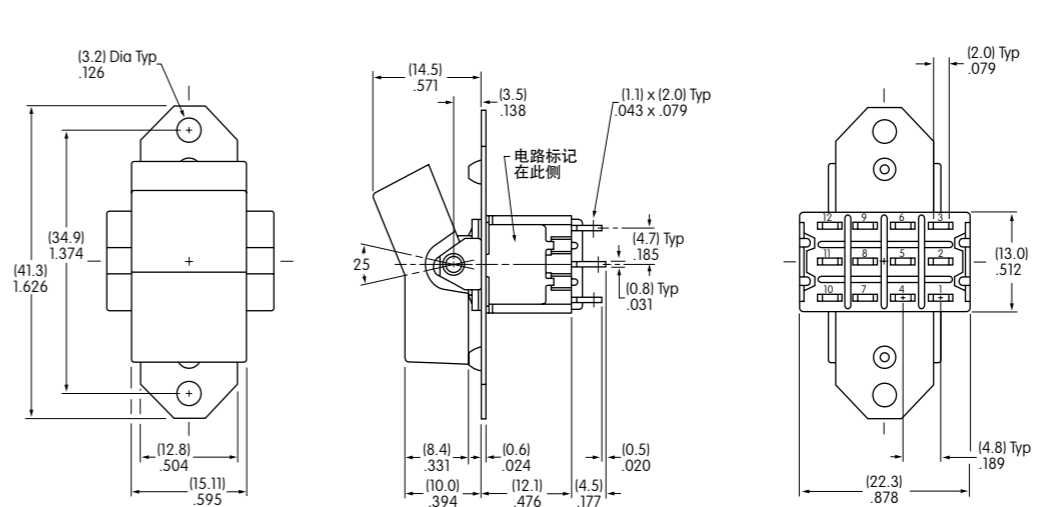


TY框架·焊片



M2042TYW01-JC

4极

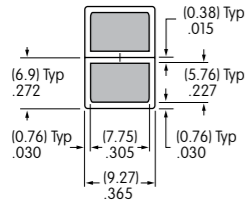


图例

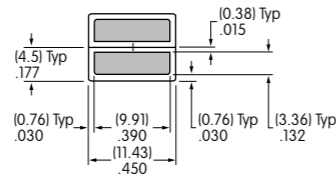
NKK开关可提供定制的盖帽图例。若需更多信息，请与厂家联系。

建议的盖帽可印刷区域

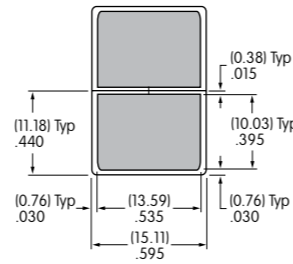
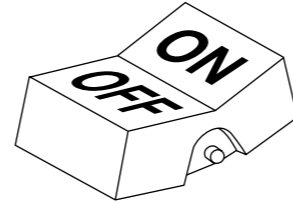
AT4148



AT4150



AT4156



阴影区域为可印刷区域。

推荐的印刷方法:

移印

建议使用环氧基墨水。

北京顺途科技有限公司

- 摇头开关
- 翘板开关 B**
- 按钮开关
- 发光按钮开关
- 可编程开关
- 钥匙锁开关
- 旋转开关
- 滑动开关
- 触觉开关
- 倾斜开关
- 触觉开关
- 指示灯
- 附件
- 附录

通用规格

电气容量 (电阻性负载)

大功率 (银): 6A在125V AC或3A在250V AC或3A在30V DC
 微小功率 (金): 最大0.4VA在最高28V AC/DC
 (适用范围0.1mA~0.1A在20mV~28V)
 注: 请参阅附录中关于运行范围的更多说明。

其他额定参数

触点电阻:	银触点最大10毫欧; 金触点最大20毫欧			
绝缘电阻:	1,000兆欧以上在500V DC			
绝缘强度:	触点之间最低1,000V AC至少1分钟; 触点与外壳之间最低1,500V AC至少1分钟			
机械寿命:	50,000次操作以上			
电气寿命:	25,000次操作以上			
标称操作力:		On-to-On 位置	Off-to-On 位置	
	手柄	单极	3.19N	3.92N
		双极	4.41N	7.06N
	翘板	单极	6.37N	9.80N
		双极	13.73N	17.65N
摆动角度:	20°			

材质和涂覆

外壳:	不锈钢
安装支架:	钢镀锡
活动触点:	银合金或银合金镀银
固定触点:	银镀银或铜或黄铜镀金
灯泡触点:	磷青铜
基座:	邻苯二甲酸二烯丙酯 (UL94V-0)
开关端子:	铜镀银或金
灯泡端子:	黄铜镀银或金

环境数据

工作温度范围:	对于摇头开关和翘板开关为 -10°C到+55°C (+14°F到+131°F) 对于手柄为 -25°C到+70°C (-13°F到+158°F)
湿度:	96小时内40°C (104°F)时,湿度90~95%
振动:	用1.5mm峰-峰振幅遍历10~55Hz频率范围,并在1分钟内返回; 3个直角方向2小时
冲击:	50G(490m/s ²)加速度 (在6个直角方向上测试, 每个方向上5次冲击)

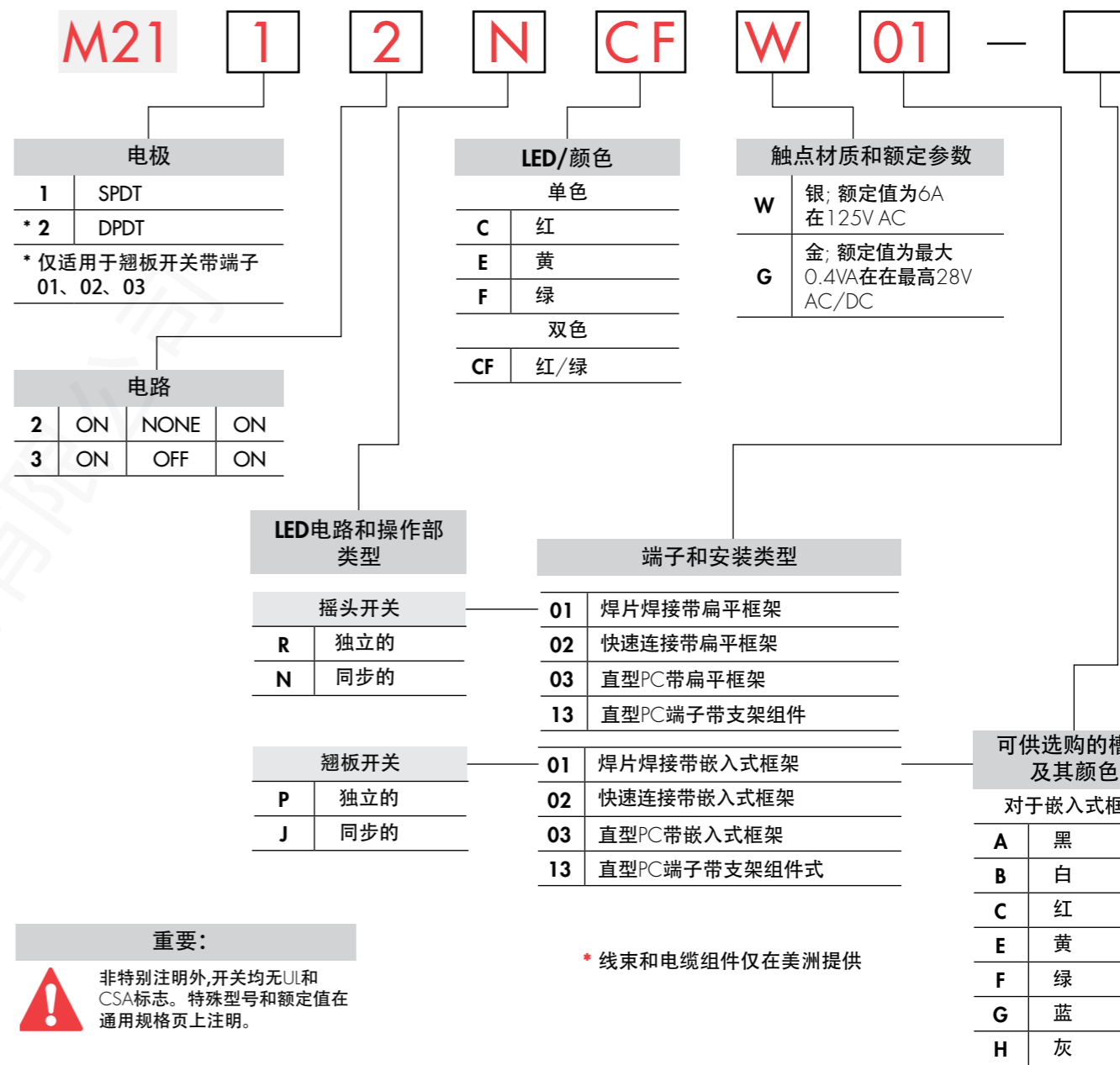
安装

焊接时间和温度:	波峰焊(PC版本): 请参阅附录概略图B。 手工焊接: 请参阅附录概略图B。 注: 焊接时搬动杆必须在中间位置。
清洗:	印刷电路板端子安装设备未经密封处理。用酒精溶剂就地手工清洗。

标准和认证

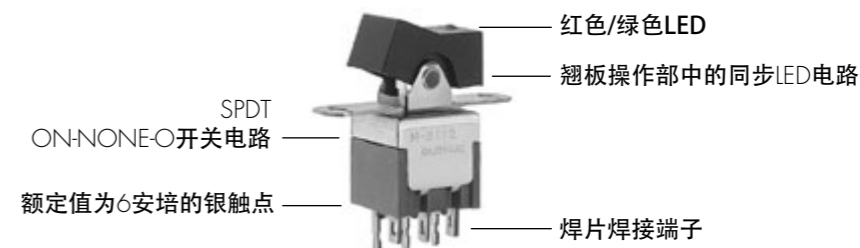
易燃性标准:	UL94V-0基座
UL认证:	UL文件号 E44145 单极翘板开关带同步电路和焊片焊接或PC端子, 其认证条件为6A在125V AC。 如需订购有UL标记的开关, 请在零件编号最后添加"/U"。
CSA认证:	CSA文件号 023535-0-000 所有带同步电路的单极翘板开关的认证条件为6A在125V AC。 如需订购有CSA标记的开关, 请在零件编号最后添加"/C"。

典型开关订货举例



典型订购举例

M2112NCFW01



电极, 电路以LED发光

型号	电极和投掷	摇杆位置和端子编号			示意图
		下	中	上	
M2112	SPDT 连接的电源端子	ON 2-3	NONE NONE	ON 2-1	独立单色LED
LED电路	独立的LED (请参阅示意图) 连接的LED端子	ON 4-6	NONE NONE	ON 4-6	
	同步单色LED 连接的LED端子	ON 4-6	NONE NONE	OFF OPEN	
	同步双色LED 连接的LED端子	红 5-6	NONE NONE	绿 5-4	独立双色LED
M2113	SPDT 连接的电源端子	ON 2-3	OFF OPEN	ON 2-1	同步单色LED
LED电路	独立的LED (请参阅示意图) 连接的LED端子	ON 4-6	ON 4-6	ON 4-6	
	同步单色LED 连接的LED端子	ON 4-6	OFF OPEN	ON 4-6	
	同步双色LED 连接的LED端子	红 5-6	OFF OPEN	绿 5-4	同步双色LED
M2122	DPDT 连接的电源端子	ON 2-3 5-6	NONE NONE	ON 2-1 5-4	独立单色LED
LED电路	独立的LED (请参阅示意图) 连接的LED端子	ON 7-9	NONE NONE	ON 7-9	
	同步单色LED 连接的LED端子	ON 7-9	NONE NONE	OFF OPEN	
	同步双色LED 连接的LED端子	红 8-9	NONE NONE	绿 8-7	独立双色LED
M2123	DPDT 连接的电源端子	ON 2-3 5-6	OFF OPEN	ON 2-1 5-4	同步单色LED
LED电路	独立的LED (请参阅示意图) 连接的LED端子	ON 7-9	ON 7-9	ON 7-9	
	同步单色LED 连接的LED端子	ON 7-9	OFF OPEN	ON 7-9	
	同步双色LED 连接的LED端子	红 8-9	OFF OPEN	绿 8-7	同步双色LED

LED颜色和规格

单元素LED	翘板开关				手柄开关				单位
	单色		双色		单色		双色		
出厂时已组装了LED 不单独提供 在不点亮时双色LED是 半透明白色。	C	E	F	CF	C	E	F	CF	
颜色	红	黄	绿	红/绿	红	黄	绿	红/绿	
正向峰值电流	I_{FM}	25	30	30	25	10	30	30	30/25
持续正向电流	I_F	20	20	20	20	8	24	24	20/20
正向电压	V_F	2.1	2.1	2.1	2.1	1.9	2.0	2.1	2.0/2.2
反向峰值电压	V_{RM}	4	4	4	—	5	5	5	—
电流减小率(超过25°C时)	ΔI_F	0.33	0.40	0.40	0.33/0.33	0.13	0.40	0.40	0.43/0.38
环境温度范围		-10° ~ +55°C				-25° ~ +70°C			

LED电路, 摇杆以及安装类型组合

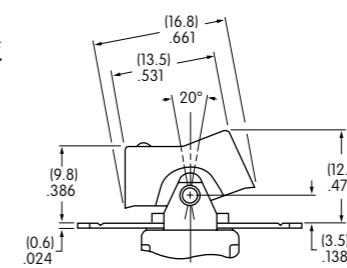
R 带独立的LED电路的翘板

N 带独立LED电路的翘板

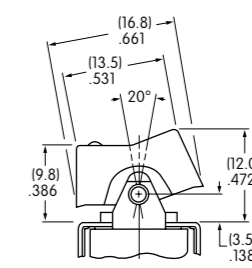
材质: 聚酰胺

涂覆: 消光

颜色: 黑

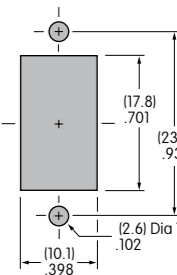


扁平框架与端子编号01,02,和03联结。



支架与端子编号13联结。

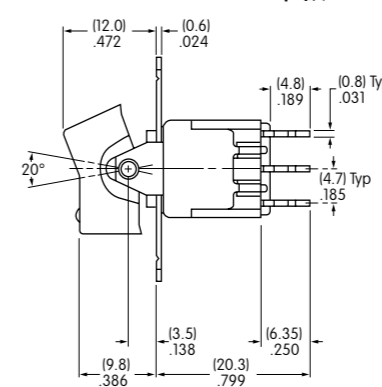
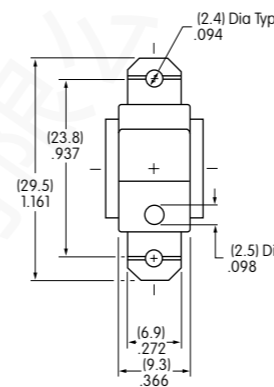
最大面板厚度
.126" (3.2mm)



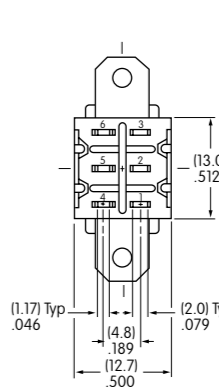
典型摇头开关尺寸

单极

焊片



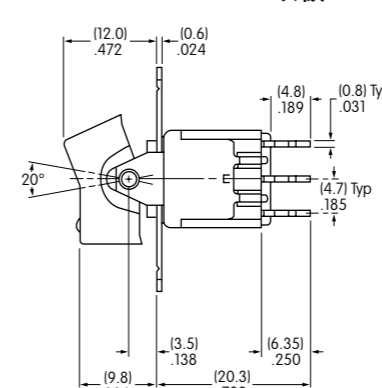
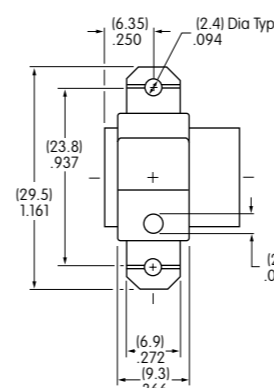
单色LED开关没有端子5。



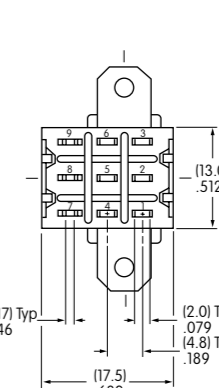
M2112NCFW01

双极

焊片



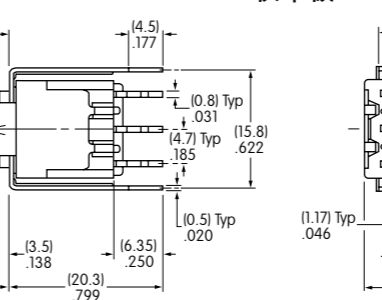
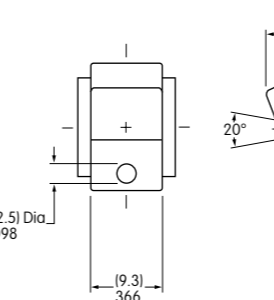
单色LED开关没有端子8。



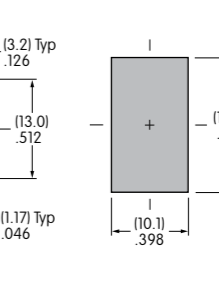
M2122NCFW01

仅单极

直型PC端子 • 支架



单色LED开关没有端子5。银触点材料是标准的。



M2112NCFW13

LED电路，手柄以及安装类型组合

P 带独立的LED电路的手柄

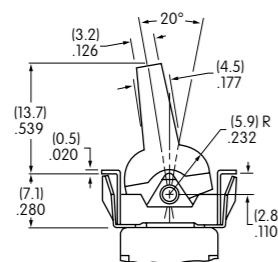
最大面板厚度
.039" ~ .126" (1.0 ~ 3.2mm)

J 带同步的LED电路的手柄

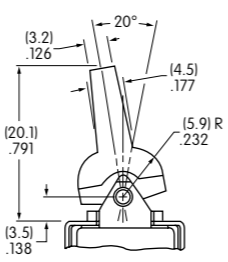
最大面板厚度
.039" ~ .098" (1.0 ~ 2.5mm)

最大面板厚度
.126" (3.2mm)

材质：聚酰胺
涂覆：消光
颜色：黑



嵌入式与端子编号01,02,和03联结。



支架与端子编号13联结。

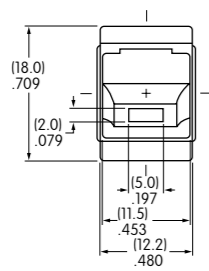
典型手柄开关尺寸

焊片·嵌入式

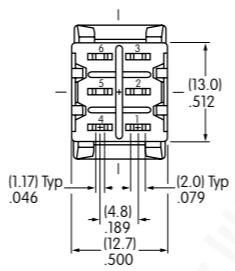
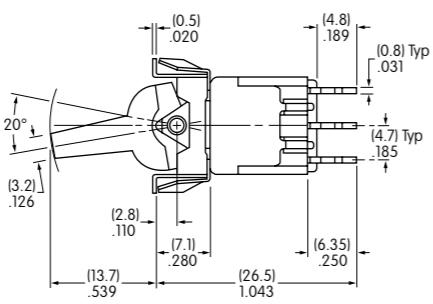
仅单极



M2112JCFW01



单色LED开关没有端子5。

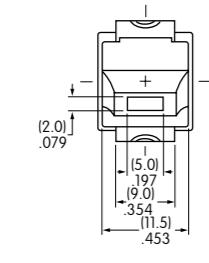


直型PC端子·支架

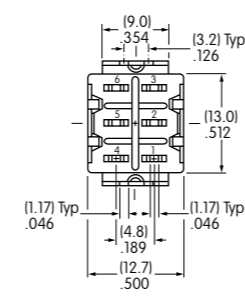
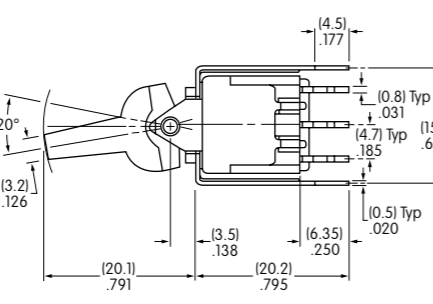
仅单极



M2112JCFW13



标准触点材质为银。单色LED开关没有端子5。



触点材质和额定参数

W 银镀银

大功率

6A在125V AC和3A在250V AC

G 黄铜或铜镀金

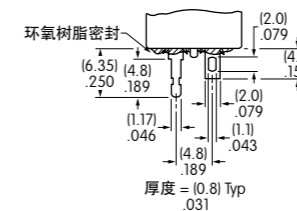
微小功率

最大0.4VA在最高28V AC/DC

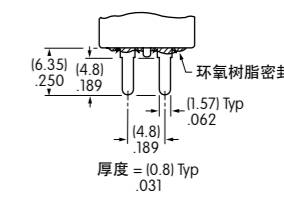
关于运行范围的完整说明请参阅附录章节

端子

01 带塔型LED端子的焊片焊接

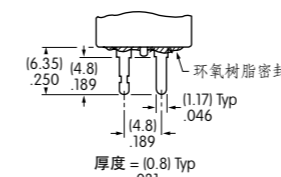


02 快速连接



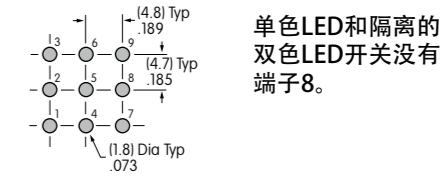
03 带塔型LED端子的直型PC端子

单极



单色LED和隔离的双色LED开关没有端子5。

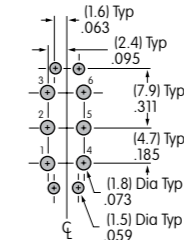
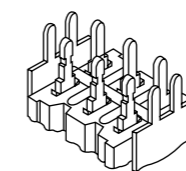
双极



单色LED和隔离的双色LED开关没有端子8。

13 带支架和塔型LED端子的直型PC端子

单极



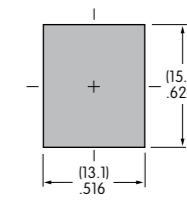
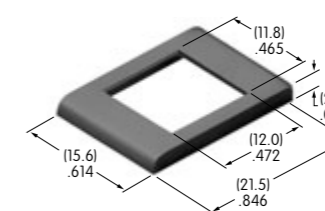
单色LED和隔离的双色LED开关没有端子5。

可供选购的槽板及其颜色

用于嵌入式面板框架的AT2107槽板

材质：聚酰胺

涂覆：消光



可供选择的颜色：**A** 黑

B 白

C 红

E 黄

F 绿

G 蓝

H 灰