

仅供产品选型使用



1000W修正正弦波DC-AC逆变器 A-301/302-1K0系列



■ 特性:

- 12V或24V直流输入
- 电源通断开关
- 输入电压范围:-15%~+25%
- 输出电压调整率:±10%
- 保护种类: 电池低压警报/电池低压关闭/过电压/过温度/输出短路/输入反极性保护/过负载
- 输出波形: 修正正弦波
- 开关控制冷却风扇
- 开/关遥控(可选)
- 认证:e13/CE
- 1年保固

电气规格



型号	A301-1K0-B2	A301-1K0-F3	A302-1K0-B2	A302-1K0-F3	
输出	安规型号	A-1000W			
	交流电压	110V	230V	110V	230V
	额定功率	1000W			
	最大功率	1200W<30min.			
	浪涌功率	2400W			
	波形	修正正弦波			
	频率	60Hz±1%	50Hz±1%	60Hz±1%	50Hz±1%
	交流调节率	±10%		±10%	
	标准插座	TYPE-2* 3ea	TYPE-3* 2ea	TYPE-2* 3ea	TYPE-3* 2ea
LED指示灯	电源启动LED显示绿色; 过温保护LED显示黄色; 电源故障状态LED显示红色				
输入	直流电流	110A		55A	
	空载电流消耗	0.4A		0.2A	
	直流电压	12V		24V	
	电压范围	10 ~ 15VDC		21 ~ 30VDC	
	效率(Typ)	82%		85%	
	直流连接器	1000mm R型端子		1000mm R型端子	
	保险丝	30A*5		20A*5	
保护	电池低压警报	10±0.5V		21±0.8V	
	电池低压关闭	9.5±0.5V		20±0.8V	
	过负载	>1200W 关断输出电压, 重启后恢复			
	过电压	15 ~ 16V		29 ~ 31V	
	过温度	60±5°C / 140±9°F			
	输出短路	关闭			
	电池反极性	熔断保险丝			
环境	工作温度	0 ~ 30°C @ 100%负载, 40°C @ 70%负载			
	工作湿度	20% ~ 90% RH 无冷凝			
	储存温度、湿度	-30 ~ +70°C / -22 ~ +158°F, 10 ~ 95% RH			
	温度系数	±0.05% / °C (0 ~ 50°C)			
安规和电磁兼容	耐压	I/P-O/P: 100M Ohms / 500VDC / 25°C / 70% RH			
	电磁干扰	符合 EN55022 class B, 72/ 245/ CEE, 95/ 54/ CE			
	电磁耐受	符合 EN61000-4-2,3			
	LVD	符合 EN60950			
其它	MTBF	≥98Khrs MIL-HDBK-217F (25°C)			
	尺寸	310*210*85mm (L*W*H)			
	包装	3.3kg ; 4pcs / 17.5kg / CARTON			
	冷却	>40°C (NTC) 风扇启动			
应用	家用设备, 电动工具, 办公室和便携工具, 车辆和船舶等				

■ 交流输出插座(可选)

TYPE-1 日式	TYPE-2 美式	TYPE-3 欧式	TYPE-4 全球通用式	TYPE-5 澳式	TYPE-6 英式

仅供产品选型使用

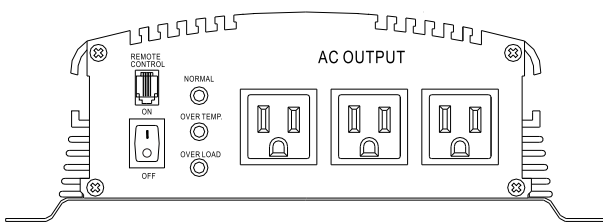
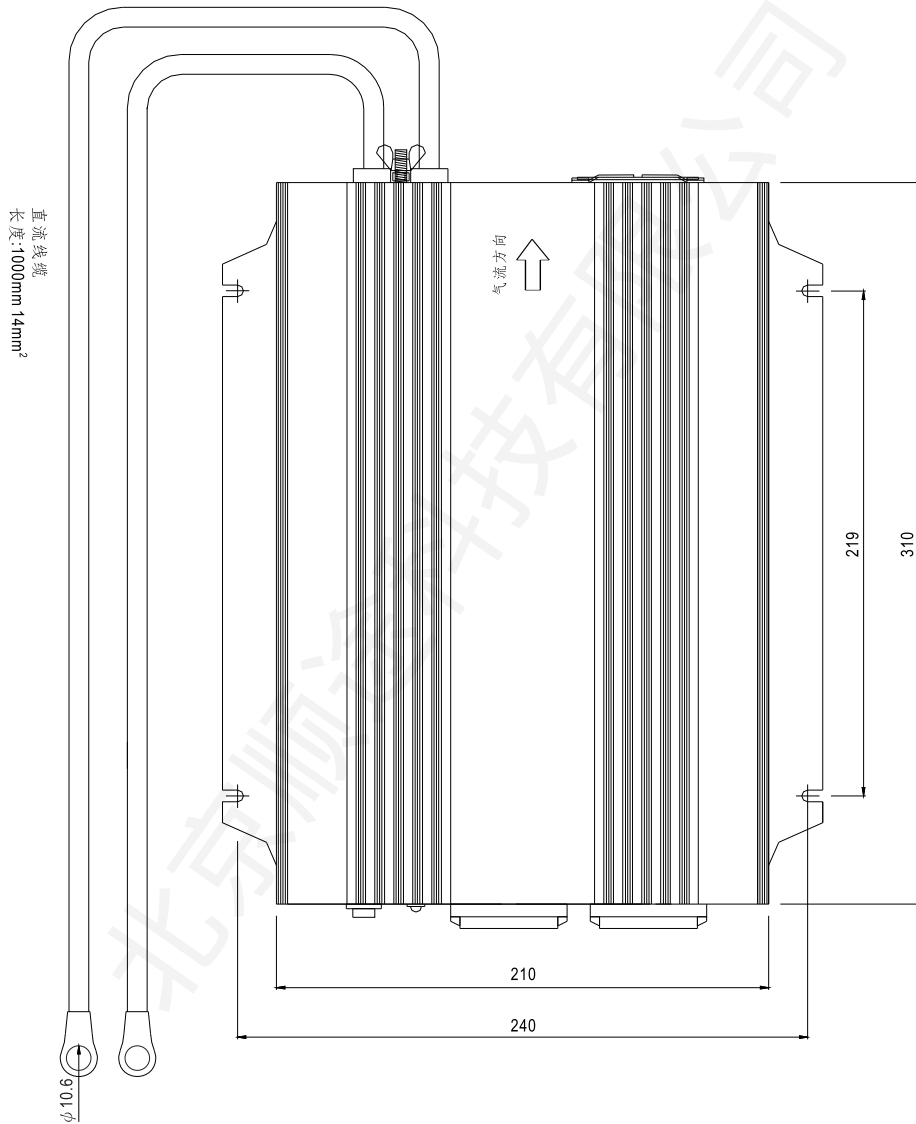
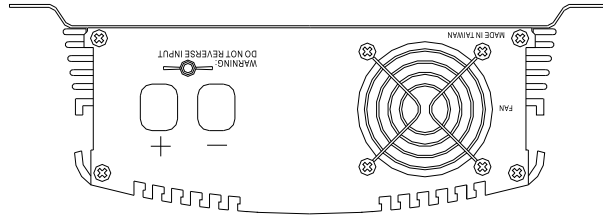


1000W修正正弦波DC-AC逆变器

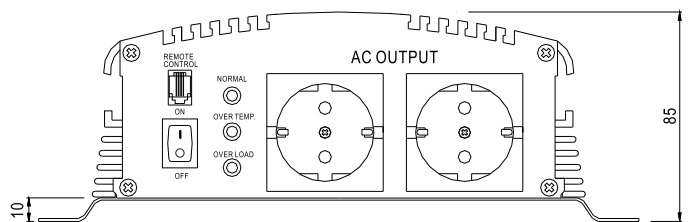
A-301/302-1K0系列

■ 机构尺寸

单位:mm



美式



欧式