

仅供产品选型使用



450W单组输出开关电源

SE-450系列



■ 特性:

- 交流输入突入电流限制
- 交流输入范围通过开关置换
- 保护种类: 短路/过负载/过电压/过温度
- 内置直流风扇强制风冷
- 具有遥感功能
- LED指示工作情况
- 通过UL认证
- 2年保固



电气规格

型号	SE-450-3.3	SE-450-5	SE-450-12	SE-450-15	SE-450-24	SE-450-36	SE-450-48	
输出	直流电压	3.3V	5V	12V	15V	24V	36V	48V
	额定电流	75A	75A	37.5A	30A	18.8A	12.5A	9.4A
	电流范围	0 ~ 75A	0 ~ 75A	0 ~ 37.5A	0 ~ 30A	0 ~ 18.8A	0 ~ 12.5A	0 ~ 9.4A
	额定功率	247.5W	375W	450W	450W	451.2W	450W	451.2W
	纹波与噪声 (最大)备注2	200mVp-p	200mVp-p	200mVp-p	200mVp-p	200mVp-p	200mVp-p	200mVp-p
	电压调整范围	2.97 ~ 3.63V	4.5 ~ 5.5V	10.8 ~ 13.5V	13.5 ~ 16.5V	21.6 ~ 28.5V	32.4 ~ 39.6V	43.2 ~ 52.8V
	电压精度 备注3	±3.0%	±3.0%	±1.0%	±1.0%	±1.5%	±1.0%	±1.0%
	线性调整率	±0.5%	±0.5%	±0.3%	±0.3%	±0.2%	±0.2%	±0.2%
	负载调整率	±2.0%	±2.0%	±0.5%	±0.5%	±0.5%	±0.5%	±0.5%
	启动、上升时间	1500ms, 50ms/230VAC 1500ms, 50ms/115VAC(满载时)						
保持时间(Typ.)	16ms/230VAC 12ms/115VAC(满载时)							
输入	电压范围	90 ~ 132VAC/180~264VAC(开关置换)或254 ~ 370VDC						
	频率范围	47 ~ 63Hz						
	效率(Typ.)	74%	78%	83%	84%	86%	86%	88%
	交流电流(Typ.)	10A/115VAC 6A/230VAC						
	浪涌电流(Typ.)	35A/115VAC 55A/230VAC						
	漏电流	<2.5mA / 240VAC						
保护	过负载	额定输出功率的105%~150% 保护模式:关闭输出, 重启后恢复						
	过电压	3.8 ~ 4.6V	5.75 ~ 6.75V	13.8 ~ 16.2V	18 ~ 21V	32 ~ 36V	45 ~ 52V	57.6 ~ 67.2V
	过温度	保护模式:关闭输出, 电源重启后可恢复正常输出 关断输出, 温度恢复正常后自动恢复						
环境	工作温度	-10~+60°C (请参考"减额曲线")						
	工作湿度	20 ~ 90% RH, 无冷凝						
	储存温度、湿度	-40 ~ +85°C, 10 ~ 95% RH						
	温度系数	±0.05%/°C (0~50°C)						
耐振动	10 ~ 500Hz, 2G 10分钟/周期, X、Y、Z轴各60分钟							
安规和电磁兼容	安全规范	UL62368-1, EAC TP TC 004, BSMI CNS14336-1认证通过						
	耐压	I/P-O/P:3KVAC I/P-FG:2KVAC O/P-FG:0.5KVAC						
	绝缘阻抗	I/P-O/P, I/P-FG, O/P-FG:100M Ohms / 500VDC / 25°C/ 70% RH						
其它	MTBF	≥200K hrs. MIL-HDBK-217F (25°C)						
	尺寸	225*124*50mm (L*W*H)						
	包装	1.25Kg; 12PCS/16Kg/1CUFT						
备注	1. 如未特别说明, 所有规格参数均在输入为230VAC、额定负载、25°C环境温度下进行量测。 2. 纹波和噪声测量方法: 使用一条12"双绞线, 同时终端要并联0.1uf和47uf的电容, 在20MHZ带宽下进行量测。 3. 精度: 包含设定误差、线性调整率和负载调整率。 4. 当海拔高度超过2000米(6500英尺)时, 无风扇机型环境温度依每3.5°C/1000m比例下降, 有风扇机型环境温度依每5°C/1000m比例下降。							

仅供产品选型使用

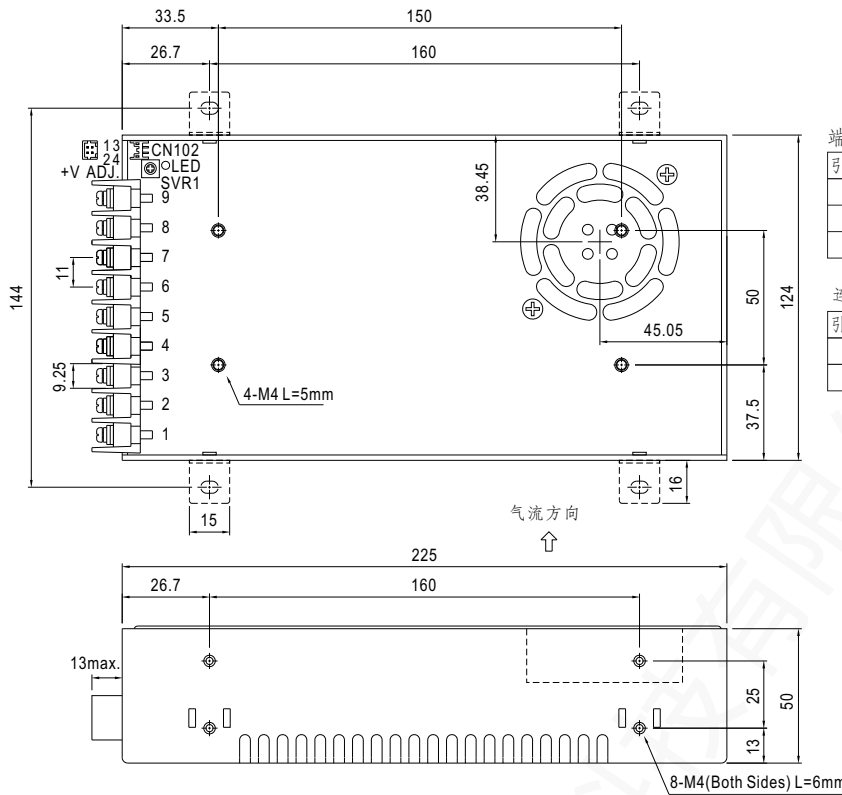


450W单组输出开关电源

SE-450系列

■ 机构尺寸

机壳型号:986A 单位:mm



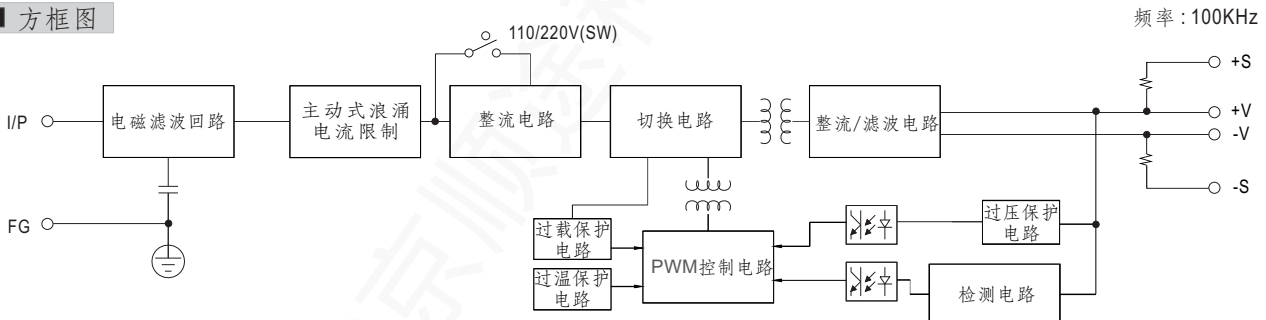
端子引脚定义:

引脚编号	引脚功能	引脚编号	引脚功能
1	AC/L	4~6	DC OUTPUT -V
2	AC/N	7~9	DC OUTPUT +V
3	FG 地		

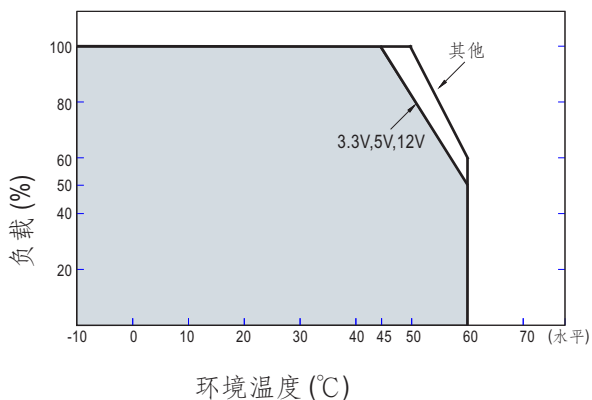
连接器CN102:HRS DF11-4DP-2DS或同等品

引脚编号	引脚功能	对应连接器	端子
1 3	+S	HRS DF11-4DS	HRS DF11-**SC
2 4	-S	或同等品	或同等品

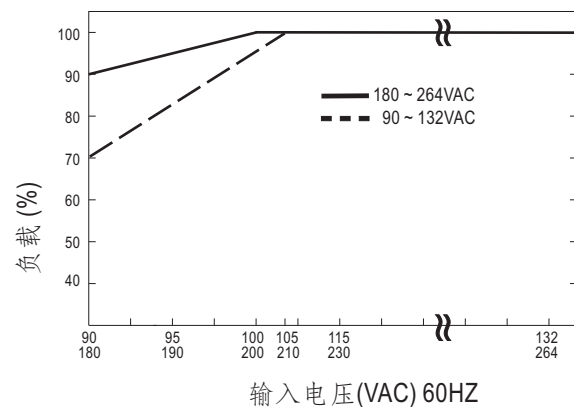
■ 方框图



■ 减额曲线



■ 静态特性曲线

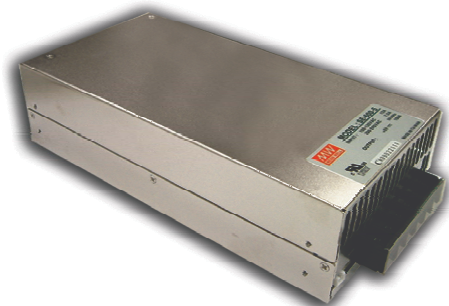


仅供产品选型使用



600W单组输出开关电源

SE-600系列



■ 特性:

- 交流输入突入电流限制
- 交流输入范围通过开关置换
- 保护种类: 短路/过负载/过电压/过温度
- 内置直流风扇强制风冷
- 高功率密度: 4.9w/in³
- 具有遥感功能
- 通过UL认证
- 低成本
- 2年保固

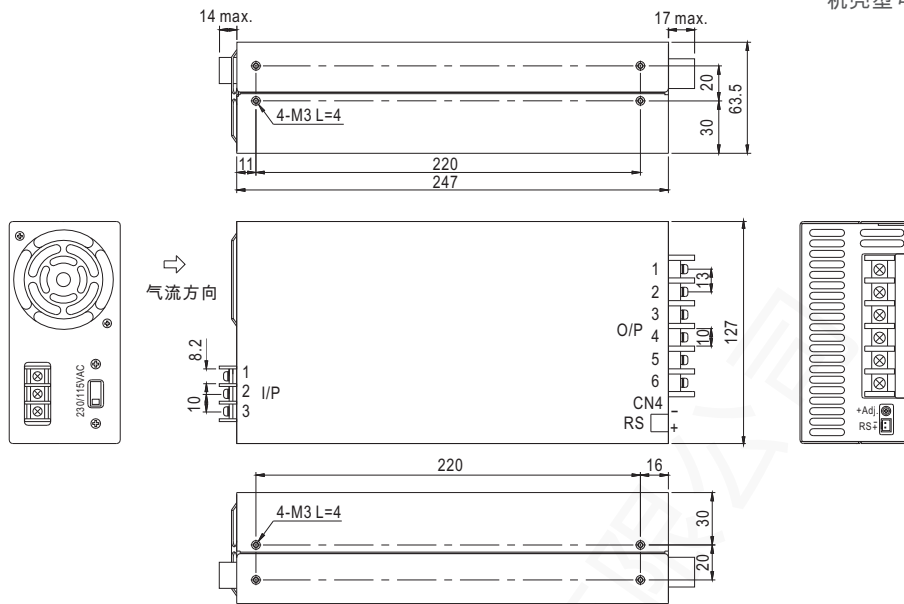
电气规格



型号		SE-600-5	SE-600-12	SE-600-15	SE-600-24	SE-600-27	SE-600-36	SE-600-48	
输出	直流电压	5V	12V	15V	24V	27V	36V	48V	
	额定电流	100A	50A	40A	25A	22.2A	16.6A	12.5A	
	电流范围	0 ~ 100A	0 ~ 50A	0 ~ 40A	0 ~ 25A	0 ~ 22.2A	0 ~ 16.6A	0 ~ 12.5A	
	额定功率	500W	600W	600W	600W	599.4W	597.6W	600W	
	纹波与噪声 (最大)备注2	150mVp-p	150mVp-p	150mVp-p	150mVp-p	150mVp-p	200mVp-p	200mVp-p	
	电压调整范围	4.75 ~ 5.5V	10 ~ 13.5V	13.5 ~ 16.5V	22 ~ 26.4V	24 ~ 30V	32 ~ 40V	43 ~ 56V	
	电压精度备注3	±2.0%	±1.0%	±1.0%	±1.0%	±1.0%	±1.0%	±1.0%	
	线性调整率	±0.5%	±0.5%	±0.5%	±0.5%	±0.5%	±0.5%	±0.5%	
	负载调整率	±2.0%	±0.5%	±0.5%	±0.5%	±0.5%	±0.5%	±0.5%	
	启动、上升时间	1000ms, 50ms/230VAC 1000ms, 50ms/115VAC(满载时)							
保持时间(Typ.)	20ms/230VAC 16ms/115VAC(满载时)								
输入	电压范围	90 ~ 132VAC/180~264VAC(开关切换)或254 ~ 370VDC							
	频率范围	47 ~ 63Hz							
	效率(Typ.)	78%	83%	84%	87%	87%	87%	88%	
	交流电流(Typ.)	12A/115VAC 7.5A/230VAC							
	浪涌电流(Typ.)	30A/115VAC 60A/230VAC							
	漏电流	<2.0mA / 240VAC							
保护	过负载	额定输出功率的105%~125% 保护模式:关闭输出, 重启后恢复							
	过电压	5.75 ~ 6.3V	13.8 ~ 16.2V	18 ~ 21V	27.6 ~ 32.4V	31 ~ 36.5V	42 ~ 50V	57.6 ~ 67.2V	
	过温度	保护模式:关闭输出, 温度恢复正常后自动恢复							
环境	工作温度	-20~+60°C (请参考"减额曲线")							
	工作湿度	20 ~ 90% RH, 无冷凝							
	储存温度、度	-40 ~ +85°C, 10 ~ 95% RH							
	温度系数	±0.05%/°C (0~50°C)							
安规和电磁兼容	耐振动	10 ~ 500Hz, 2G 10分钟/周期, X、Y、Z轴各60分钟							
	安全规范	UL60950-1, 仅UL62368-1, EAC TP TC 004, BSMI CNS14336-1, KC K60950-1(仅12V, 24V)认证通过							
	耐压	I/P-O/P: 3KVAC I/P-FG: 1.5KVAC O/P-FG: 0.5KVAC							
	绝缘阻抗	I/P-O/P, I/P-FG, O/P-FG: 100M Ohms / 500VDC / 25°C / 70% RH							
其它	MTBF	≥197K hrs. MIL-HDBK-217F (25°C)							
	尺寸	247*127*63.5mm (L*W*H)							
	包装	2.1Kg; 6pcs/13.4Kg/1.03CUFT							
备注	1. 如未特别说明, 所有规格参数均在输入为230VAC、额定负载、25°C环境温度下进行量测。 2. 纹波和噪声测量方法: 使用一条12"双绞线, 同时终端要并联0.1uF和147uF的电容, 在20MHZ带宽下进行量测。 3. 精度: 包含设定误差、线性调整率和负载调整率。 4. 当海拔高度超过2000米(6500英尺)时, 无风扇机型环境温度依每3.5°C/1000m比例下降, 有风扇机型环境温度依每5°C/1000m比例下降。 5. 该电源供电不符合EN61000-3-2谐波电流要求, 请勿在以下条件下使用: a) 终端设备在欧盟地区使用 b) 终端设备连接到输入220Vac或高于额定电源 c) 电源供应器被用于功率平均大于75W或持续大于75W的终端设备中或灯具系统中 例外: 电源供应器用于下列无需满足EN61000-3-2法规的终端设备 a) 输入功率完全大于1000W的专业设备 b) 额定功率小于或大于200W的对称控制的加热元件 6. 该产品生产与台湾无KC logo。更多资讯请联系MEAN WELL业务。								

■ 机构尺寸

机壳型号:926A 单位:mm



AC输入端子

引脚编号	引脚功能
1	AC/L
2	AC/N
3	FG \perp

DC输出端子

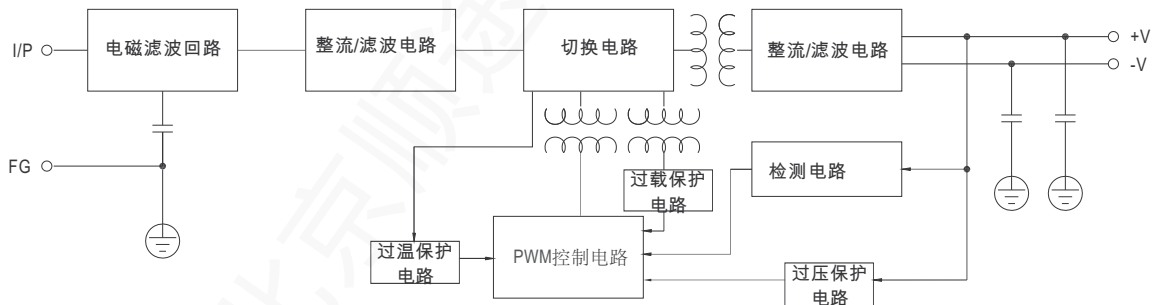
引脚编号	引脚功能
1~3	+V
4~6	-V

RS连接器(CN4): JST B-XH或等同型号

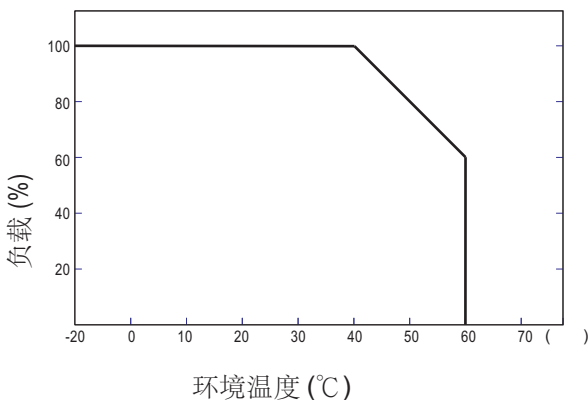
引脚编号	引脚功能	对应连接器	端子
1	+S	JST XHP	JST SXH-001T
2	-S	或同等品	或同等品

■ 方框图

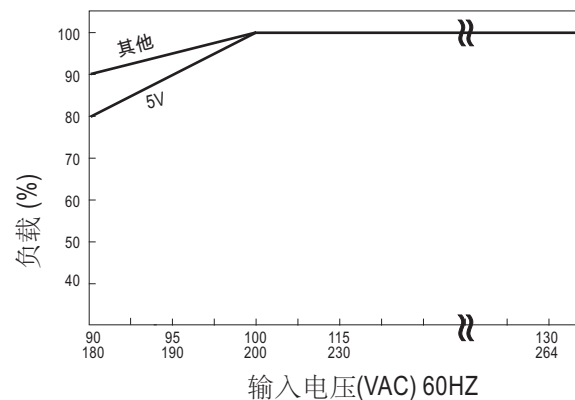
频率: 68KHz



■ 减额曲线



■ 静态特性曲线



仅供产品选型使用



1000W单组输出开关电源

SE-1000系列



■ 特性:

- 交流输入突入电流抑制
- 交流输入范围可通过开关切换
- 保护种类: 短路/过负载/过电压/过温度
- 内置直流风扇强制风冷
- 高功率密度7.3w/in³
- DC OK信号输出
- 遥控开关
- 遥感功能
- 通过UL/CUL认证
- 低成本
- 2年保固



电气规格

型号	SE-1000-5	SE-1000-9	SE-1000-12	SE-1000-15	SE-1000-24	SE-1000-48	
输出	直流电压	5V	9V	12V	15V	24V	48V
	额定电流	150A	100A	83.3A	66.7A	41.7A	20.8A
	电流范围	0 ~ 150A	0 ~ 100A	0 ~ 83.3A	0 ~ 66.7A	0 ~ 41.7A	0 ~ 20.8A
	额定功率	750W	900W	999.6W	1000.5W	1000.8W	998.4W
	纹波与噪声 (最大)备注2	150mVp-p	150mVp-p	150mVp-p	150mVp-p	200mVp-p	200mVp-p
	电压调整范围	3.3 ~ 5.5V	7.5 ~ 10V	10 ~ 13.5V	13.5 ~ 16.5V	22 ~ 27.5V	43 ~ 56V
	电压精度 备注3	±1.0%	±1.0%	±1.0%	±1.0%	±1.0%	±1.0%
	线性调整率	±0.5%	±0.5%	±0.5%	±0.5%	±0.5%	±0.5%
	负载调整率	±1.0%	±0.5%	±0.5%	±0.5%	±0.5%	±0.5%
	启动、上升时间	1500ms, 50ms/230VAC 1500ms, 50ms/115VAC(满载时)					
保持时间(Typ.)	20ms/230VAC 15ms/115VAC(满载时)						
输入	电压范围	90 ~ 132VAC/180~264VAC(可通过TB2选择)或254 ~ 370VDC					
	频率范围	47 ~ 63Hz					
	效率(Typ.)	81%	84%	85%	86%	88%	89%
	交流电流(Typ.)	17.5A/115VAC		10A/230VAC			
	浪涌电流(Typ.)	35A/115VAC		55A/230VAC			
	漏电流	<2.5mA / 240VAC					
保护	过负载	额定输出功率的105%~125% 保护模式:关闭输出, 电源重启后恢复					
	过电压	5.75 ~ 6.75V	10.4 ~ 12.2V	13.8 ~ 16.2V	18 ~ 21V	28 ~ 32.4V	57.6 ~ 67.2V
	过温度	70°C ±5°C(TSW1:检测功率晶体管的散热片) 保护模式:关闭输出, 温度恢复正常后可自动恢复					
功能	DC OK信号	PSU开启: 3.3V ~ 5.6V PSU关闭: 0 ~ 1V					
	遥控	RC+/RC-: 0 ~ 0.8V启动; 4 ~ 10V 关机					
环境	工作温度	-20~+60°C (请参考"减额曲线")					
	工作湿度	20 ~ 90% RH, 无冷凝					
	储存温度、湿度	-40 ~ +85°C, 10 ~ 95% RH					
	温度系数	±0.05%/°C (0~50°C)					
	耐振动	10 ~ 500Hz, 2G 10分钟/周期, X、Y、Z轴各60分钟					
安规和电磁兼容	安全规范	UL60950-1, EAC TP TC 004认证通过					
	耐压	I/P-O/P:3KVAC I/P-FG:1.5KVAC O/P-FG:0.5KVAC					
	绝缘阻抗	I/P-O/P, I/P-FG, O/P-FG:100M Ohms / 500VDC / 25°C / 70% RH					
其它	MTBF	≥251.6K hrs. MIL-HDBK-217F (25°C)					
	尺寸	278*127*63.5mm (L*W*H)					
	包装	2.5Kg; 6pcs/16Kg/1.38CUFT					
备注	1. 如未特别说明, 所有规格参数均在输入为230VAC、额定负载、25°C环境温度下进行量测。 2. 纹波和噪声测量方法: 使用一条12"双绞线, 同时终端要并联0.1uF和47uF的电容, 在20MHZ带宽下进行量测。 3. 精度: 包含设定误差、线性调整率和负载调整率。 4. 通过使用UVP电路, 在交流持续开/关情况下, PSU在5秒之内不能直接启动。 5. 当海拔高度超过2000米(6500英尺)时, 无风扇机型环境温度依每3.5°C/1000m比例下降, 有风扇机型环境温度依每5°C/1000m比例下降。						

仅供产品选型使用

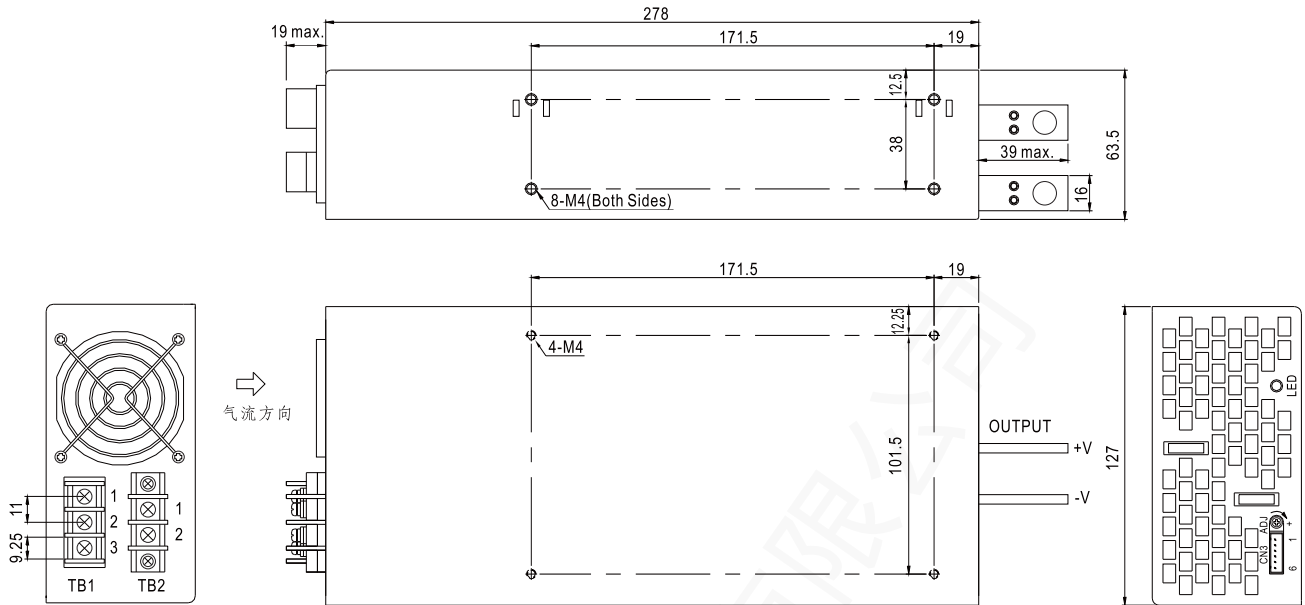


1000W单组输出开关电源

SE-1000系列

■ 机构尺寸

机壳型号:935B 单位:mm



TB1:AC输入端子

引脚编号	引脚功能
1	AC/L
2	AC/N
3	FG ≍

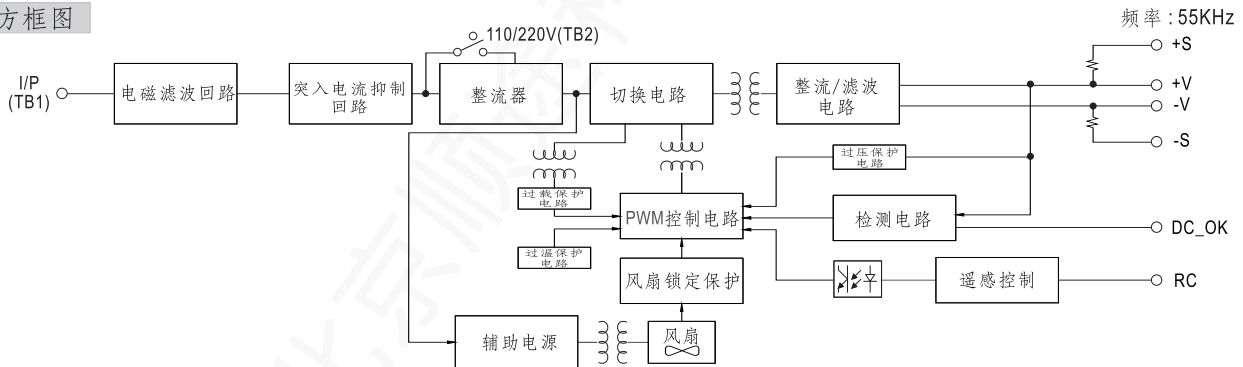
TB2:110/220V

引脚编号	110V	220V
1	短路	开路
2		

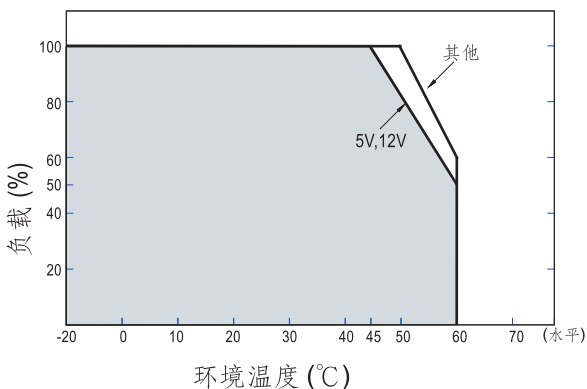
控制端子脚位定义(CN3): JST B6B-XH或等同型号

引脚编号	引脚功能	引脚编号	引脚功能	对应连接器	端子
1	DC_OK Signal	4	+S	JST XHP 或同等品	JST SXH-001T 或同等品
2	DC_OK GND	5	RC-		
3	-S	6	RC+		

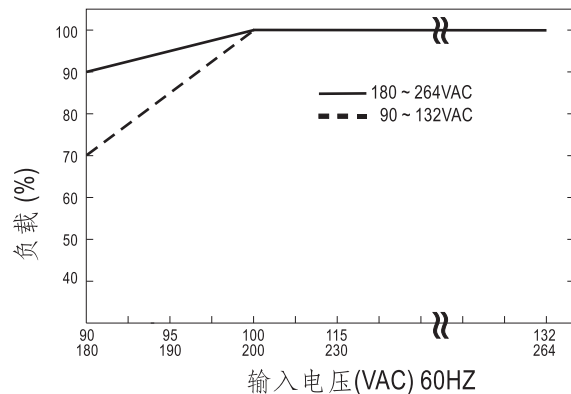
■ 方框图



■ 减额曲线



■ 静态特性曲线



■ 机构尺寸

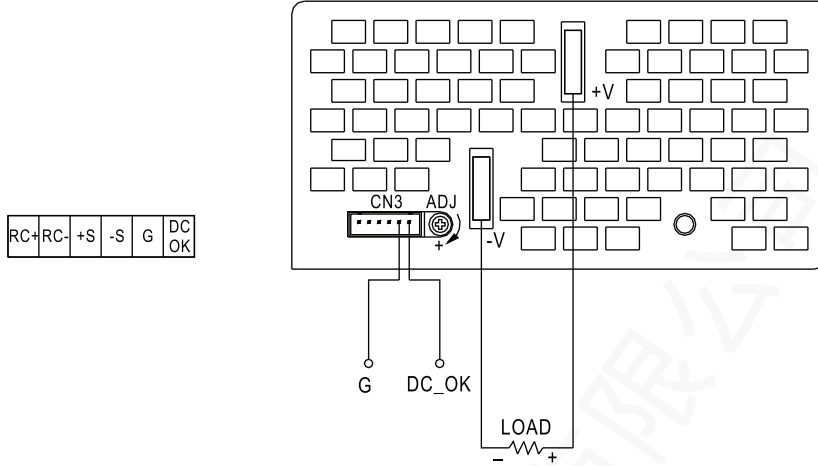
DC_OK信号

DC_OK信号是"DC_OK"和"G" pin脚输出电压压差

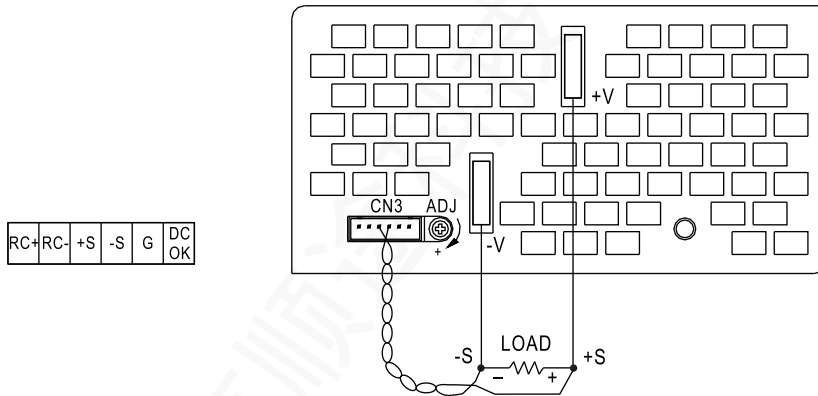
DC_OK信号是一个TTL信号

PSU开启: 3.3~5.6V

PSU关闭: 0~1V

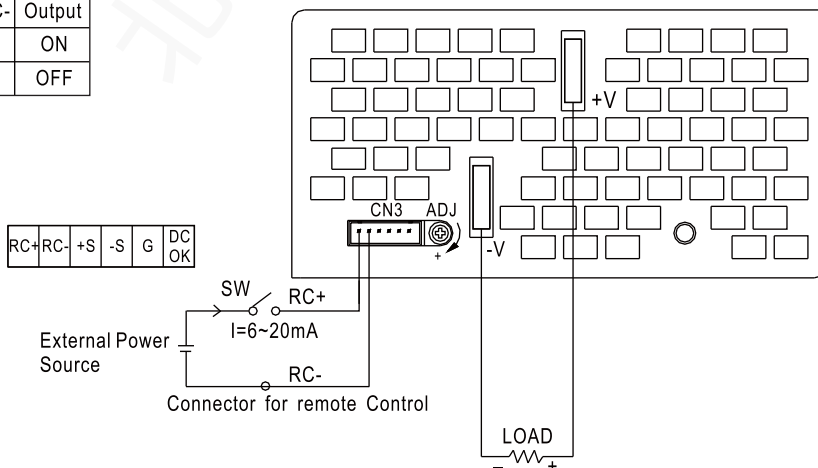


遥感



遥控

Between RC+ and RC-	Output
SW OFF(0~0.8V)	ON
SW ON(4~10V)	OFF



仅供产品选型使用



1500W单组输出开关电源

SE-1500系列



■ 特性:

- 交流输入范围180~264VAC
- 交流输入突入电流抑制
- 保护种类: 短路/过负载/过电压/过温度
- 内置直流滚轴风扇强制风冷
- 高功率密度7.8w/in³
- DC OK信号输出
- 遥控开关
- 遥感功能
- 通过UL/CUL认证
- 低成本
- 2年保固



电气规格

型号	SE-1500-5	SE-1500-12	SE-1500-15	SE-1500-24	SE-1500-27	SE-1500-48	
输出	直流电压	5V	12V	15V	24V	27V	48V
	额定电流	300A	125A	100A	62.5A	55.6A	31.3A
	电流范围	0~300A	0~125A	0~100A	0~62.5A	0~55.6A	0~31.3A
	额定功率	1500W	1500W	1500W	1500W	1501.2W	1502.4W
	纹波与噪声 (最大)备注2	150mVp-p	150mVp-p	150mVp-p	150mVp-p	150mVp-p	150mVp-p
	电压调整范围	3.3~5.5V	10.8~13.5V	13.5~16.5V	21.6~26.4V	25~30V	43.2~56V
	电压精度备注3	±2.0%	±1.0%	±1.0%	±1.0%	±1.0%	±1.0%
	线性调整率	±0.5%	±0.5%	±0.5%	±0.5%	±0.5%	±0.5%
	负载调整率	±2.0%	±0.5%	±0.5%	±0.5%	±0.5%	±0.5%
	启动、上升时间	150ms, 12ms/230VAC(满载时)					
保持时间(Typ.)	26ms/230VAC(满载时)						
输入	电压范围	180~264VAC或254~370VDC					
	频率范围	47~63Hz					
	效率(Typ.)	81%	85%	85%	87%	88%	89%
	交流电流(Typ.)	17.5A/230VAC					
	浪涌电流(Typ.)	60A/230VAC					
	漏电流	<3.5mA/240VAC					
保护	过负载	额定输出功率的105%~125% 保护模式:关闭输出, 电源重启后恢复					
	过电压	5.75~6.75V	14.5~16.2V	18~21V	27.6~32.4V	31~35V	57.6~67.2V
	过温度	95°C±5°C(5V), 85°C±5°C(12V,15V), 80°C±5°C(24V), 75°C±5°C(27V,48V)(TSW1检测输出二极管的散热器) 保护模式:关闭输出, 温度恢复正常后可自动恢复					
功能	DC OK信号	PSU开启: 3.3V~5.6V PSU关闭: 0~1V					
	遥控	RC+/RC-: 0~0.8V启动; 4~10V关机					
环境	工作温度	-20~+70°C (请参考"减额曲线")					
	工作湿度	20~90% RH, 无冷凝					
	储存温度、湿度	-40~+85°C, 10~95% RH					
	温度系数	±0.05%/°C (0~50°C)					
耐振动	10~500Hz, 2G 10分钟/周期, X、Y、Z轴各60分钟						
安规和电磁兼容	安全规范	UL62368-1, EAC TP TC 004 认证通过					
	耐压	I/P-O/P: 3KVAC I/P-FG: 1.5KVAC O/P-FG: 0.5KVAC					
	绝缘阻抗	I/P-O/P, I/P-FG, O/P-FG: 100M Ohms/500VDC 70%RH					
其它	MTBF	≥134.5K hrs. MIL-HDBK-217F (25°C)					
	尺寸	278*177.8*63.5mm (L*W*H)					
	包装	3.3Kg; 4pcs/14.2Kg/1.14CUFT					
备注	1. 如未特别说明, 所有规格参数均在输入为230VAC、额定负载、25°C环境温度下进行量测。 2. 纹波和噪声测量方法: 使用一条12"双绞线, 同时终端要并联0.1uF和47uF的电容, 在20MHZ带宽下进行量测。 3. 精度: 包含设定误差、线性调整率和负载调整率。 4. 当海拔高度超过2000米(6500英尺)时, 无风扇机型环境温度依每3.5°C/1000m比例下降, 有风扇机型环境温度依每5°C/1000m比例下降。						

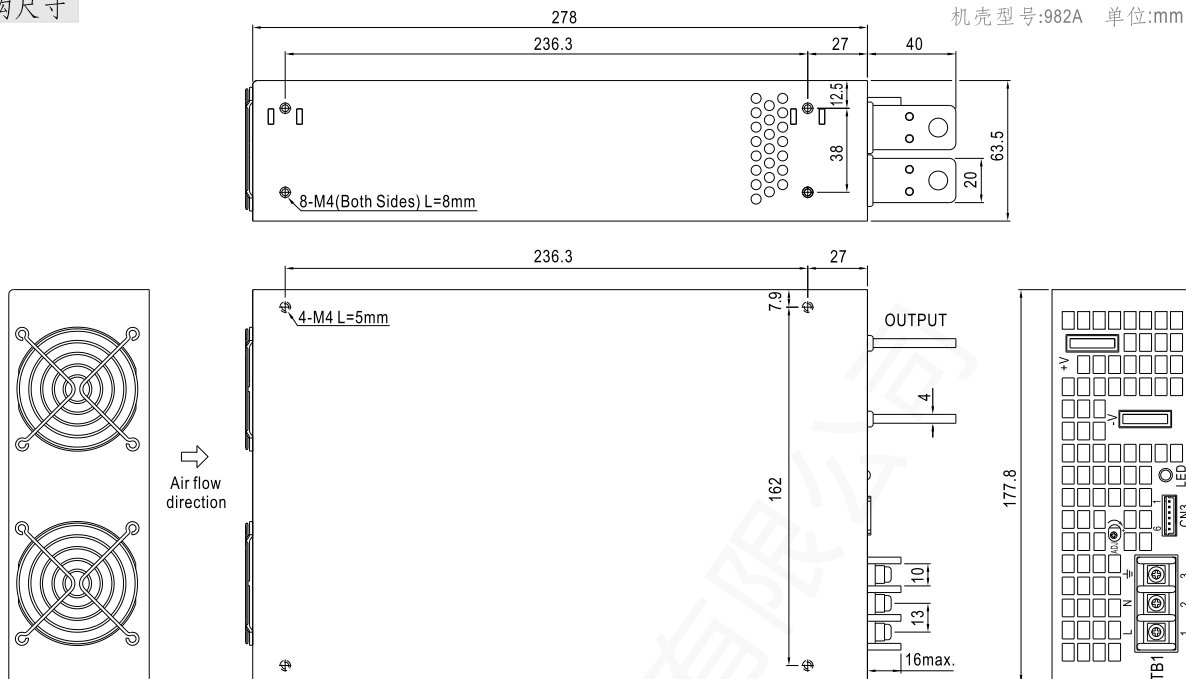
仅供产品选型使用



1500W单组输出开关电源

SE-1500系列

■ 机构尺寸



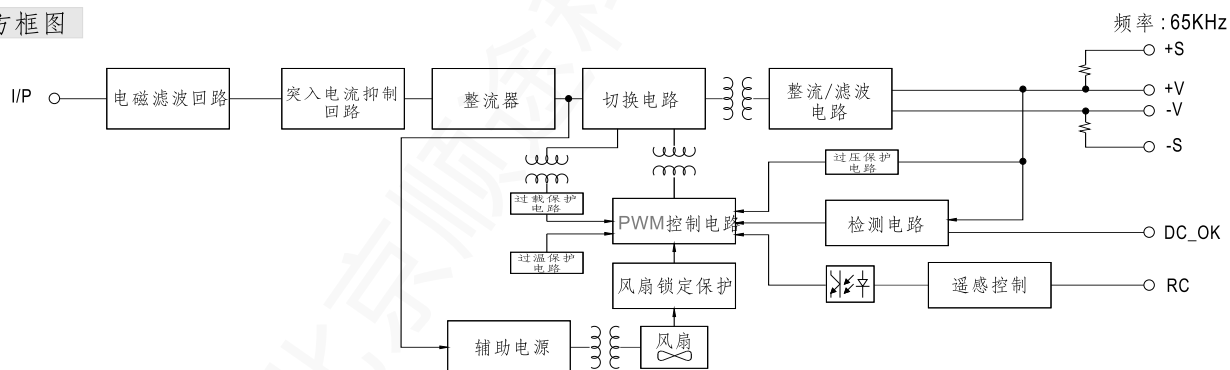
端子引脚分布

引脚编号	引脚功能
1	AC/L
2	AC/N
3	FG 地

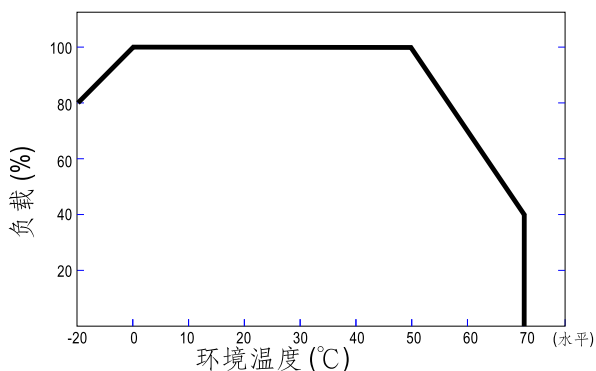
控制端子脚位定义(CN3): JST B6B-XH或等同型号

引脚编号	引脚功能	引脚编号	引脚功能	对应连接器	端子
1	DC_OK Signal	4	+S	JST XHP 或同等级品	JST SXH-001T 或同等级品
2	DC_OK GND	5	RC-		
3	-S	6	RC+		

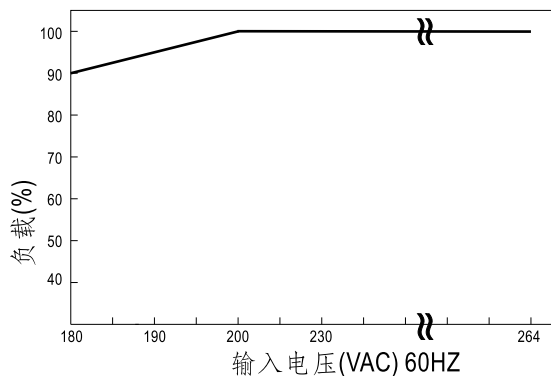
■ 方框图



■ 减额曲线



■ 静态特性曲线



■ CN3功能描述

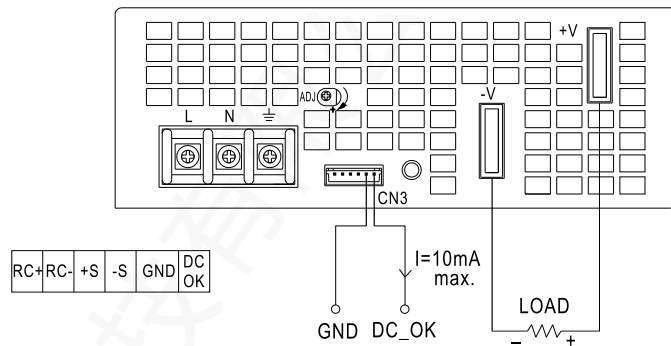
引脚编号	功能	描述
1	DC_OK	DC_OK信号是一个TTL信号,参考pin2(DC_OK GND).当电源打开时输出高电平信号
2	GND	连接到负极(-V),DC_OK信号输出
3	-S	感应信号-, -S连到负载的负端, +S,-S应使用绞线以最大程度减小杂讯的影响
4	+S	感应信号+, +S连到负载的正端, +S,-S应使用绞线以最大程度减小杂讯的影响
5	RC-	RC+信号输入返回
6	RC+	pin 6 (RC+)和 pin 5 (RC-)之间的电气或干触点打开或关断输出. 0~0.8V: 电源开启, 4~10V: 电源关断

■ 功能手册

1. DC_OK信号

DC_OK信号是一个TTL信号,电源开启时输出高电平信号

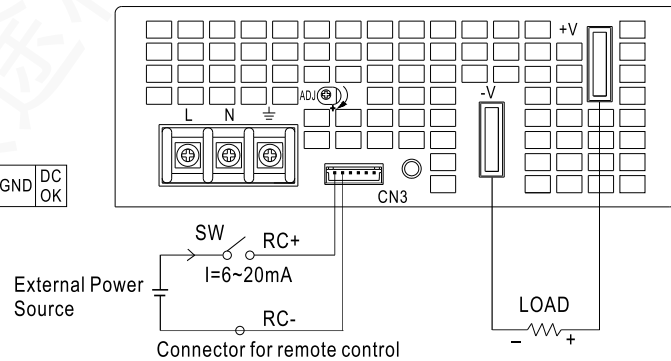
DC_OK(pin1)和GND(pin2)电压差	输出状态
3.3~5.6V	开启
0~1V	关断



2. 遥控

电源可以通过遥控功能开启/关断

RC+(pin6)和RC-(pin5)电压差	输出状态
开关关闭(0~0.8V)	开启
开关开启(4~10V)	关断



3. 遥感

