

■ 第三章 信号控制装置 ■

Ø8,12,16,19,22,25,28,30
金属按钮开关

Ø8,10,12微
型按钮开关

Ø16微型
按钮开关

Ø8~30
金属按钮

Ø22,25,30
按钮开关

LED信号灯

指示灯
&
蜂鸣器

凸轮开关

控制开关盒

主控开关

动力押扣
开关

组合灯

● T系列-非经济型

● T系列-经济型

认证事项



T系列 - 非经济型防水型金属按钮



型号命名

按钮和指示灯

T — ① ② ③ ④ ⑤ ⑥ ⑦ ⑧ ⑨

①	安装尺寸
08	Ø8mm
12	Ø12mm
16	Ø16mm
19	Ø19mm
22	Ø22mm
25	Ø25mm
28	Ø28mm
30	Ø30mm

②	功能区分
1	指示灯
2	自复按钮
3	自锁按钮
4	选择开关2段
5	选择开关3段
6	钥匙开关2段
7	钥匙开关3段
8	急停开关

③	功操部类型
1	按钮圆形
2	正方形
7	带LED圆形
8	带LED正方形
L	高头按钮圆形

④	触点形式
0	无触点(仅指示灯)
1	1C(1a+1b)
2	2C(2a+2b)

⑤	按钮选项
未标注	平形/无灯
C	环状灯(默认平形)
D	点状灯(默认平形)
Q	全灯(默认平形)
A	弧形/无灯
AC	弧形/环状灯
AD	弧形/点状灯
AQ	弧形/全灯
H	高形/无灯
HC	高形/环状灯
HD	高形/点状灯
HQ	高形/全灯
K	凹形

⑥	接线方式
P	焊接型
S	螺丝型

⑦	颜色
R	红 Red
G	绿 Green
Y	黄 Yellow
B	蓝 Blue
W	白 White

⑧	电压参数
D06	6VDC
D12	12VDC
D4	24VDC
A1	110VAC
A2	220VAC

⑨	外壳材料
未标注	不锈钢
T	铜镀镍
G	铜镀铬
B	铜镀黑色
A	铝

蜂鸣器

T19-CZ — ① ② ③

①	发声类型
C	连续音

②	发光指示选项
未标注	基本型
L	带红色LED指示灯

③	电压
D06	6VDC
D12	12VDC
D4	24VDC

注:型号尾部带(N)的为新产品

可定制特殊的图案



一般性能	接触电阻		50mΩ以下(首次)	信号控制 装置	
	绝缘电阻		100MΩ以上, 500VDC测试		
	介质耐压		2000VAC, 时间1分钟		
	冲击		5~55Hz 双振幅: 0.75mm		
	振 动		耐久性: 500m/s ² 误动作: 200m/s ²		
	寿 命	机 械	自复位按钮:100万次 自锁按钮: 25万次		Φ8,10,12微 型按钮开关
		电 气	自复位按钮: 15万次(动作频率1200次/小时) 自锁按钮: 10万次		Φ16微型 按钮开关
	环境温度		-25℃~+55℃(无凝露、无结冰)		Φ8~30 金属按钮
	环境湿度		45%~85%RH		Φ22,25,30 按钮开关
	防护等级		IP67(除蜂鸣器、选择开关IP40, 钥匙开关IP20, 急停开关IP65外)		LED信号灯
焊接温度		20W 5秒/260℃ 3秒	指示灯 & 蜂鸣器		
触点部位	触点形式		1C(一组转换), 2C(两组转换)	凸轮开关	
	材质		银合金(镀24K金)		
	额定工作电压		250VAC		
	最大通电电流		8/12mm: 2A; 16/19mm: 3A; 22/25/30mm: 5A		
	最大开闭电压		250VAC, 110VDC		
	额定负载(阻性)		1A 24VDC/120VAC 0.5A 250VAC		
	最小开闭容量		1mA 5VDC		
指示灯部位	颜 色		R: 红色, G: 绿色, Y: 黄色, B: 蓝色, W: 白色, O: 橙色	控制开关盒	
	形 状		圆形		
	额定电压		24VDC, 12VDC, 6VDC, 220VAC, 110VAC		
	额定电流		15mA		
	电气寿命		5万小时		
蜂鸣器	发声形式		连续音	主控开关	
	音 量		80dB(phone) at 0.1m		
	频 率		2.4KHz~4.3KHz		
	额定电压		24VDC, 12VDC, 6VDC/±10%		
	额定电流		24V/12V: 24mA, 6V: 36mA		
	电气寿命		1,000小时		

Φ8,10,12微
型按钮开关

Φ16微型
按钮开关

Φ8~30
金属按钮

Φ22,25,30
按钮开关

LED信号灯

指示灯
&
蜂鸣器

凸轮开关

控制开关盒

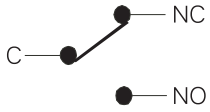
主控开关

动力押扣
开关

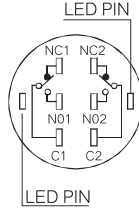
组合灯

接线图

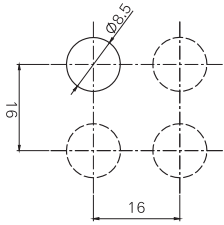
触点方式



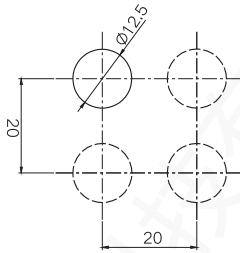
端子描述



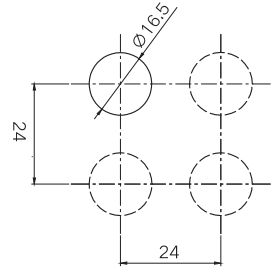
T08面板安装孔



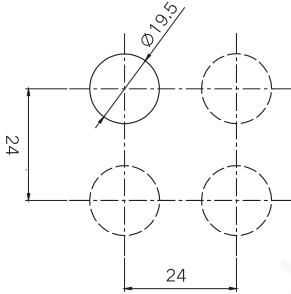
T12面板安装孔



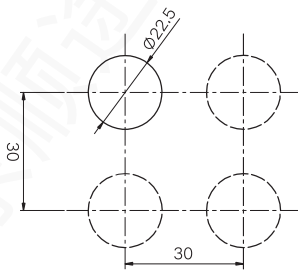
T16面板安装孔



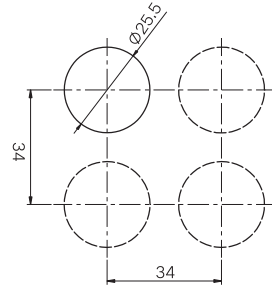
T19面板安装孔



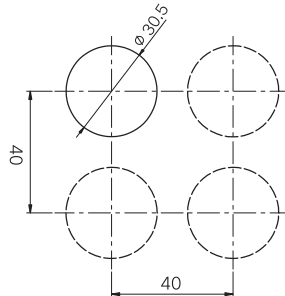
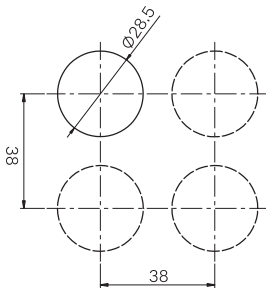
T22面板安装孔



T25面板安装孔



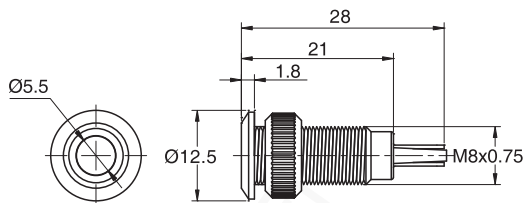
T28面板安装孔



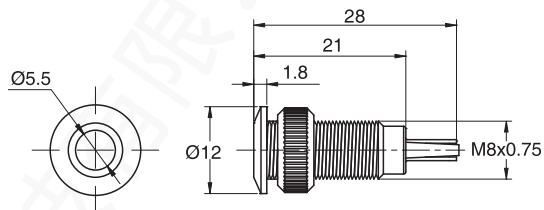
T08系列金属指示灯



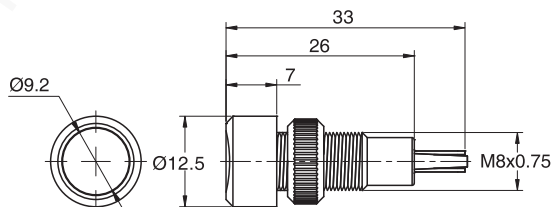
LED指示灯
T08-170ADP□()



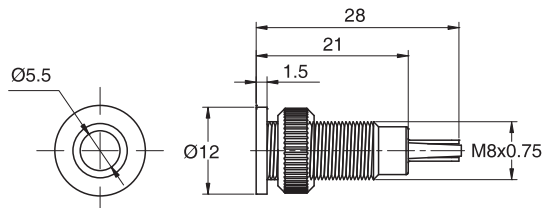
LED指示灯
T08-170KP□()



LED指示灯
T08-170QP□()



LED指示灯
T08-170DP□()



信号控制
装置

Φ8,10,12微
型按钮开关

Φ16微型
按钮开关

Φ8~30
金属按钮

Φ22,25,30
按钮开关

LED信号灯

指示灯
&
蜂鸣器

凸轮开关

控制开关盒

主控开关

动力押扣
开关

组合灯

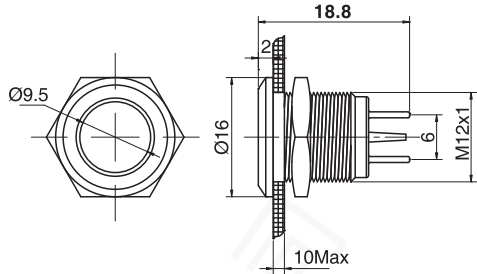
※ □是颜色选择: 红色 绿色 黄色 蓝色 白色
() 额定电压选择: 6VDC, 12VDC, 24VDC, 110VAC, 220VAC

仅供产品选型使用

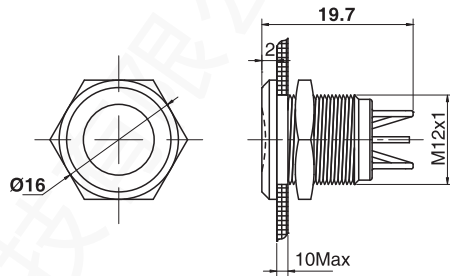
T12系列金属指示灯



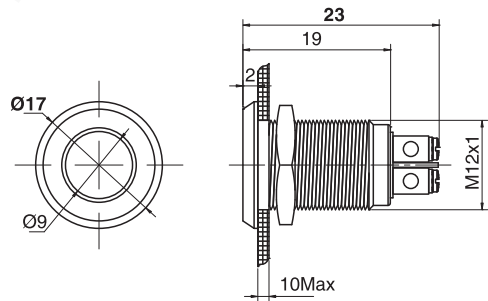
LED指示灯
T12-170KP□()



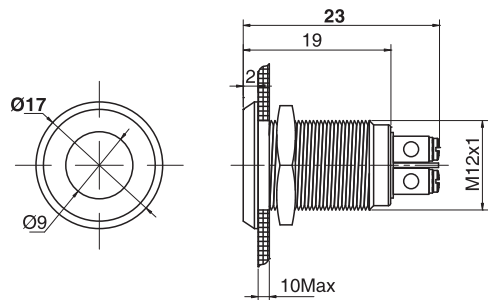
LED指示灯
T12-170QP□()



LED指示灯
T12-170KS□()



LED指示灯
T12-170QS□()

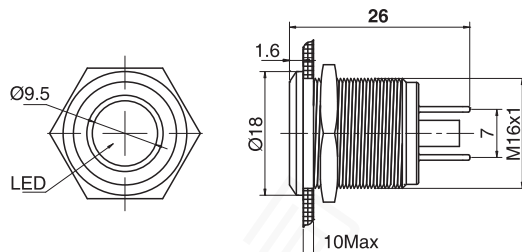


※ □是颜色选择: 红色 绿色 黄色 蓝色 白色
 () 额定电压选择: 6VDC, 12VDC, 24VDC, 110VAC, 220VAC

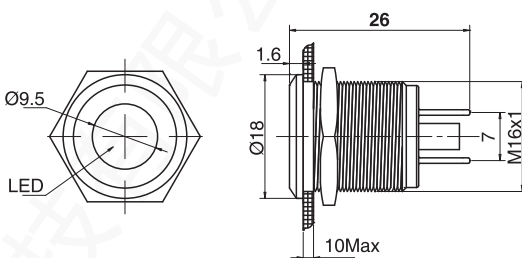
T16系列金属指示灯



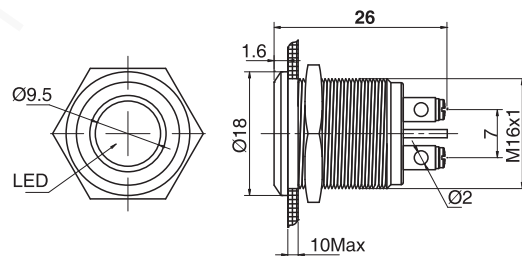
LED指示灯
T16-170KP□()



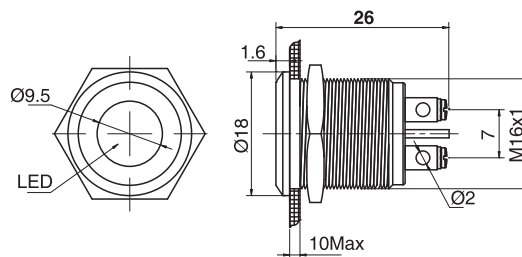
LED指示灯
T16-170QP□()



LED指示灯
T16-170KS□()



LED指示灯
T16-170QS□()



信号控制
装置

Φ8,10,12微
型按钮开关

Φ16微型
按钮开关

Φ8~30
金属按钮

Φ22,25,30
按钮开关

LED信号灯

指示灯
&
蜂鸣器

凸轮开关

控制开关盒

主控开关

动力押扣
开关

组合灯

仅供产品选型使用

T16系列金属按钮

平钮自动复位型

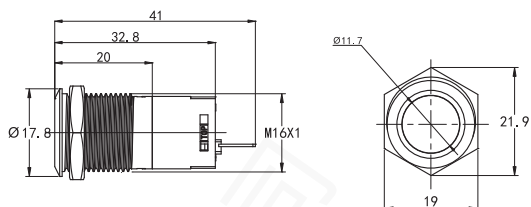
T16-211P

T16-212P

平钮自锁保持型

T16-311P

T16-312P



高钮自动复位型

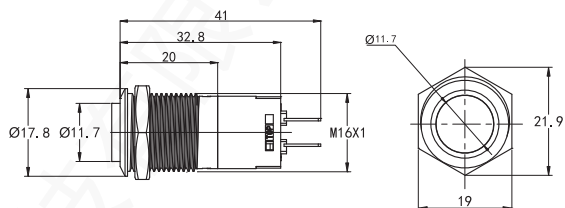
T16-211HP

T16-212HP

高钮自锁保持型

T16-311HP

T16-312HP



高钮环状灯自动复位型

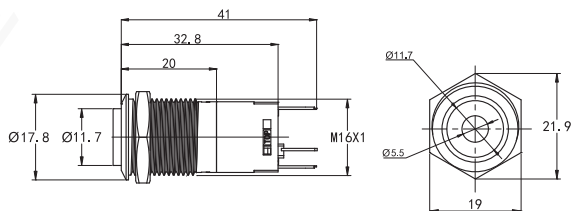
T16-271HCP□()

T16-272HCP□()

高钮环状灯自锁保持型

T16-371HCP□()

T16-372HCP□()



平钮环状灯自动复位型

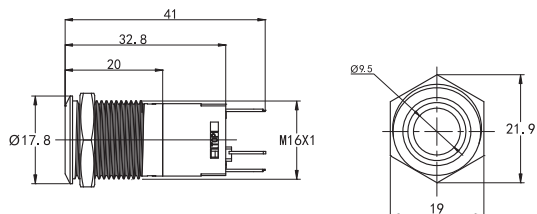
T16-271CP□()

T16-272CP□()

平钮环状灯自锁保持型

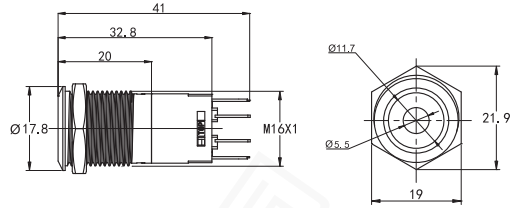
T16-371CP□()

T16-372CP□()

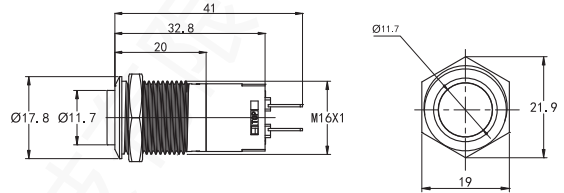


T16(N)系列金属按钮

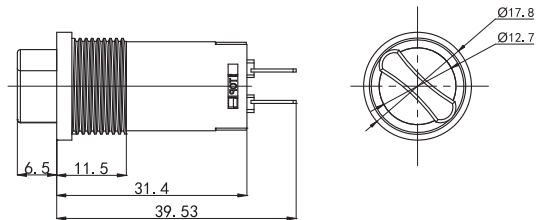
平钮点状灯自动复位型
 T16-271DP□()
 T16-272DP□()
 平钮点状灯自锁保持型
 T16-371DP□()
 T16-372DP□()



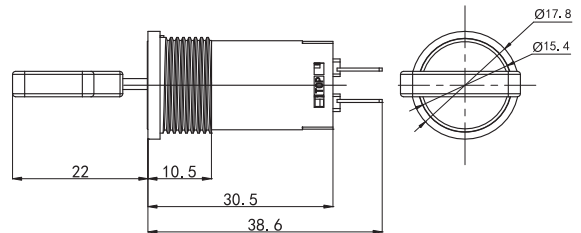
高钮点状灯自动复位型
 T16-271HDP□()
 T16-272HDP□()
 高钮点状灯自锁保持型
 T16-371HDP□()
 T16-372HDP□()



选择开关2段
 T16-411P
 T16-412P
 选择开关3段
 T16-512P



钥匙开关2段
 T16-611P
 T16-612P
 钥匙开关3段
 T16-712P



信号控制
装置

Φ8,10,12微
型按钮开关

Φ16微型
按钮开关

Φ8~30
金属按钮

Φ22,25,30
按钮开关

LED信号灯

指示灯
&
蜂鸣器

凸轮开关

控制开关盒

主控开关

动力押扣
开关

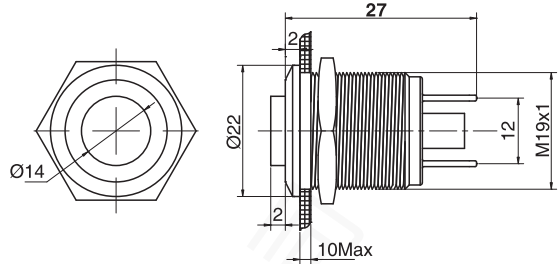
组合灯

仅供产品选型使用

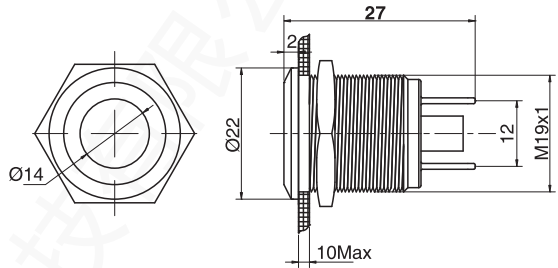
T19系列金属指示灯



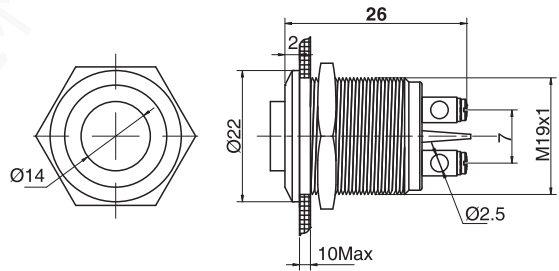
LED指示灯
T19-170HQP□()



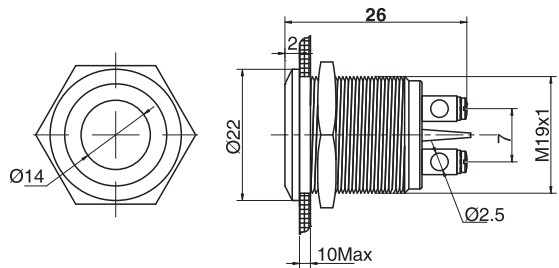
LED指示灯
T19-170QP□()



LED指示灯
T19-170HQS□()



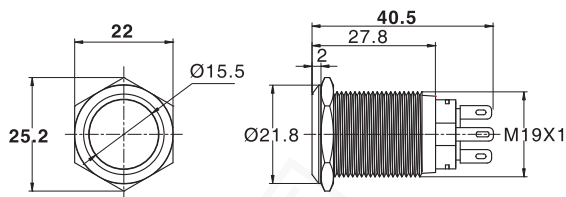
LED指示灯
T19-170QS□()



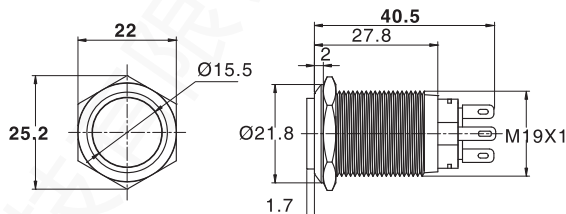
※ □是颜色选择: 红色 绿色 黄色 蓝色 白色
 () 额定电压选择: 6VDC, 12VDC, 24VDC, 110VAC, 220VAC

T19系列金属按钮

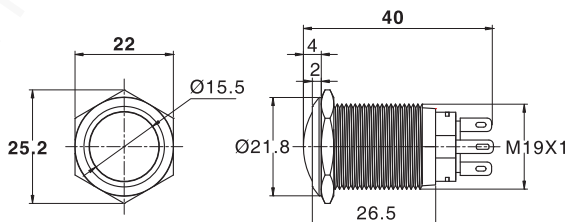
平钮自动复位型
T19-211P
T19-212P
平钮自锁保持型
T19-311P
T19-312P



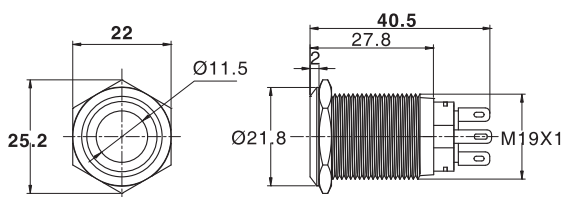
高钮自动复位型
T19-211HP
T19-212HP
高钮自锁保持型
T19-311HP
T19-312HP



弧钮自动复位型
T19-211AP
T19-212AP
弧钮自锁保持型
T19-311AP
T19-312AP



平钮环状灯自动复位型
T19-271CP□()
T19-272CP□()
平钮环状灯自锁保持型
T19-371CP□()
T19-372CP□()



信号控制
装置

Φ8,10,12微
型按钮开关

Φ16微型
按钮开关

Φ8~30
金属按钮

Φ22,25,30
按钮开关

LED信号灯

指示灯
&
蜂鸣器

凸轮开关

控制开关盒

主控开关

动力押扣
开关

组合灯

※ □是颜色选择: 红色 绿色 黄色 蓝色 白色
() 额定电压选择: 6VDC, 12VDC, 24VDC, 110VAC, 220VAC

仅供产品选型使用

T19系列金属按钮

平钮点状灯自动复位型

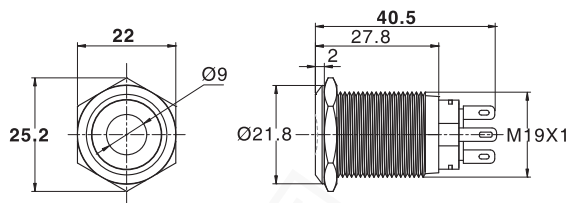
T19-271DP □()

T19-272DP □()

平钮点状灯自锁保持型

T19-371DP □()

T19-372DP □()



弧钮环状灯自动复位型

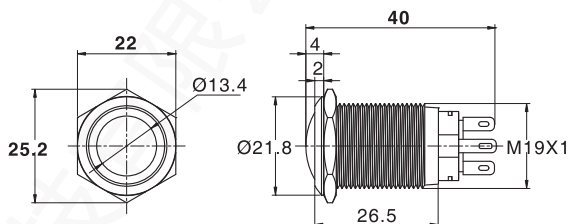
T19-271ACP □()

T19-272ACP □()

弧钮环状灯自锁保持型

T19-371ACP □()

T19-372ACP □()



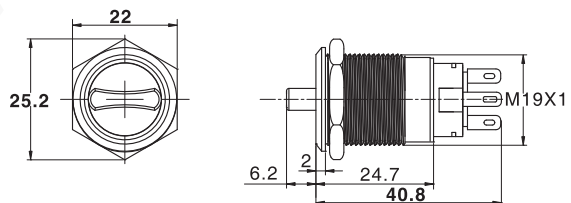
选择开关2段

T19-411P

T19-412P

选择开关3段

T19-512P



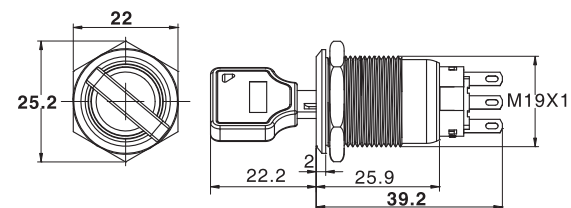
钥匙开关2段

T19-611P

T19-612P

钥匙开关3段


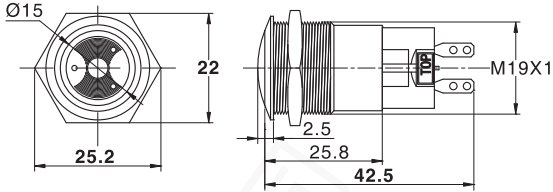

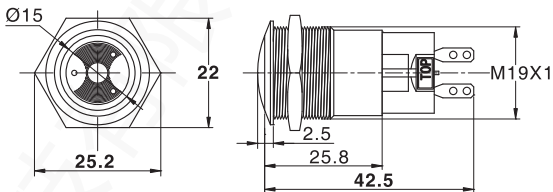

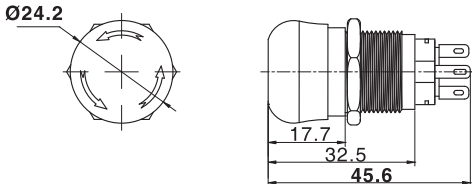

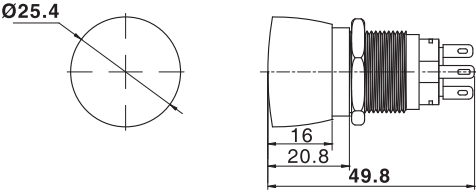
T19-712P



※ □是颜色选择: 红色 绿色 黄色 蓝色 白色

() 额定电压选择: 6VDC, 12VDC, 24VDC, 110VAC, 220VAC

T19系列金属按钮

 <p>蜂鸣器连续音 T19-CZC ()</p>		<p>信号控制 装置</p>	
 <p>蜂鸣器连续音 T19-CZCL ()</p>			<p>Φ8,10,12微型按钮开关</p> <p>Φ16微型按钮开关</p> <p>Φ8~30金属按钮</p> <p>Φ22,25,30按钮开关</p>
 <p>急停开关 T19-811P T19-812P</p>			<p>LED信号灯</p> <p>指示灯 & 蜂鸣器</p> <p>凸轮开关</p> <p>控制开关盒</p>
 <p>急停开关 T19-811AP T19-812AP</p>			<p>主控开关</p> <p>动力押扣开关</p> <p>组合灯</p>

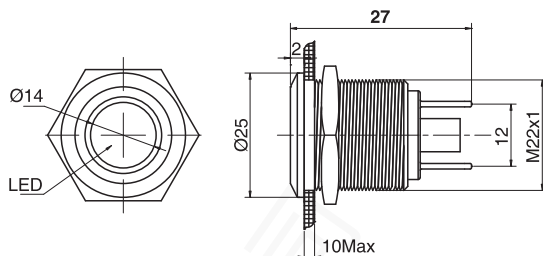
※ () 额定电压选择：6VDC, 12VDC, 24VDC, 110VAC, 220VAC

仅供产品选型使用

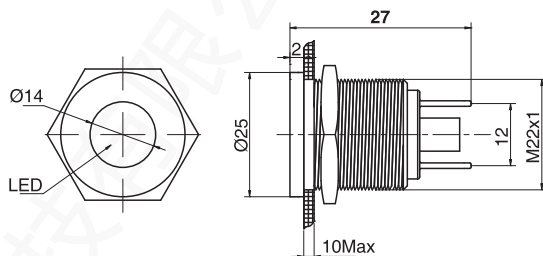
T22系列金属指示灯



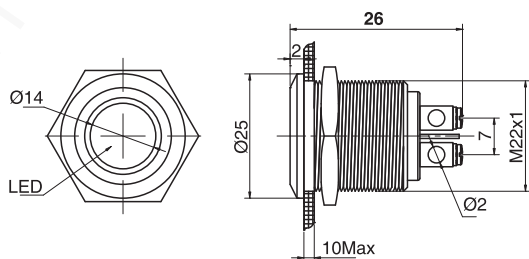
LED指示灯
T22-170KP□()



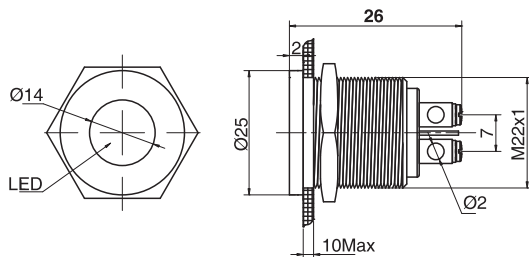
LED指示灯
T22-170QP□()



LED指示灯
T22-170KS□()



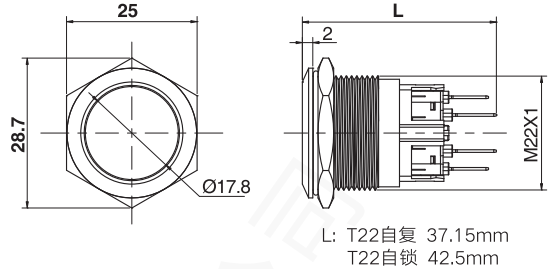
LED指示灯
T22-170QS□()



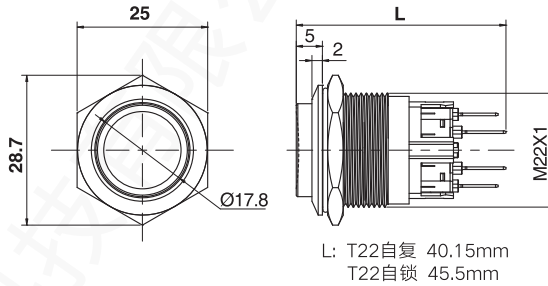
※ □是颜色选择: 红色 绿色 黄色 蓝色 白色
 () 额定电压选择: 6VDC, 12VDC, 24VDC, 110VAC, 220VAC

T22系列金属按钮

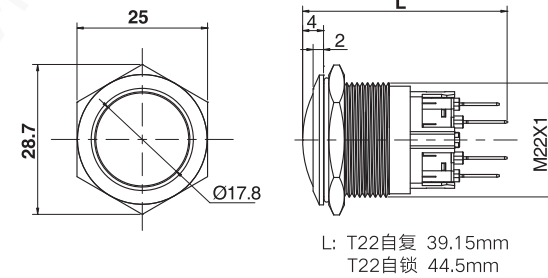
平钮自动复位型
T22-211P
T22-212P
平钮自锁保持型
T22-311P
T22-312P



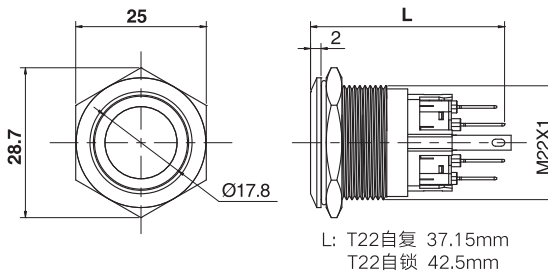
高钮自动复位型
T22-211HP
T22-212HP
高钮自锁保持型
T22-311HP
T22-312HP



弧钮自动复位型
T22-211AP
T22-212AP
弧钮自锁保持型
T22-311AP
T22-312AP



平钮环状灯自动复位型
T22-271CP □()
T22-272CP □()
平钮环状灯自锁保持型
T22-371CP □()
T22-372CP □()



信号控制
装置

Φ8,10,12微
型按钮开关

Φ16微型
按钮开关

Φ8~30
金属按钮

Φ22,25,30
按钮开关

LED信号灯

指示灯
&
蜂鸣器

凸轮开关

控制开关盒

主控开关

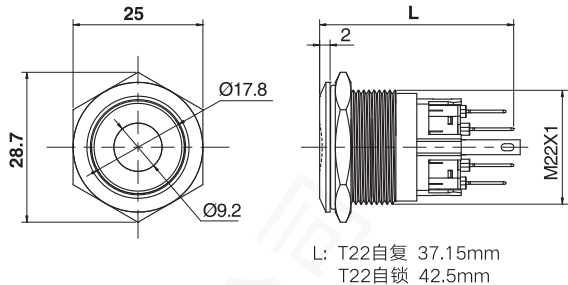
动力押扣
开关

组合灯

※ □是颜色选择: 红色 绿色 黄色 蓝色 白色
() 额定电压选择: 6VDC, 12VDC, 24VDC, 110VAC, 220VAC

T22系列金属按钮

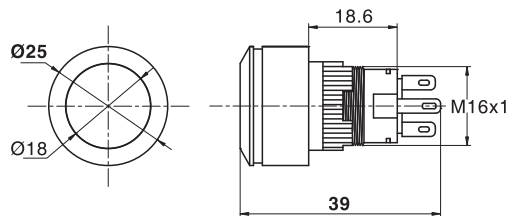
平钮点状灯自动复位型
 T22-271DP □()
 T22-272DP □()
 平钮点状灯自锁保持型
 T22-371DP □()
 T22-372DP □()



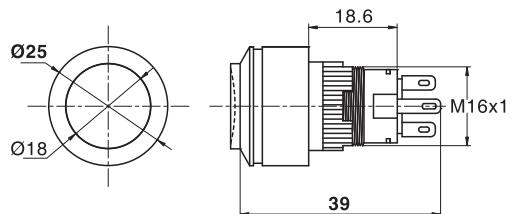
※ □ 是颜色选择: [R] 红色 [G] 绿色 [Y] 黄色 [B] 蓝色 [W] 白色
 () 额定电压选择: 6VDC, 12VDC, 24VDC, 110VAC, 220VAC

T22系列高头金属按钮

平钮自动复位型
 T22-2L1P
 T22-2L2P
 平钮自锁保持型
 T22-3L1P
 T22-3L2P

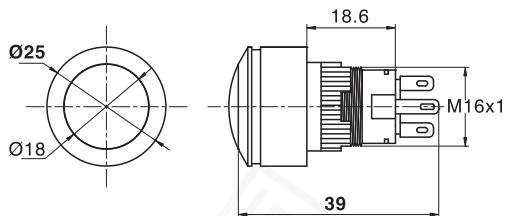


高钮自动复位型
 T22-2L1HP
 T22-2L2HP
 高钮自锁保持型
 T22-3L1HP
 T22-3L2HP

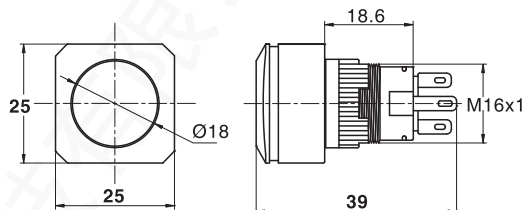


T22系列高头金属按钮

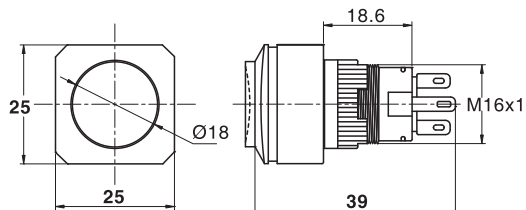
弧钮自动复位型
T22-2L1AP
T22-2L2AP
弧钮自锁保持型
T22-3L1AP
T22-3L2AP



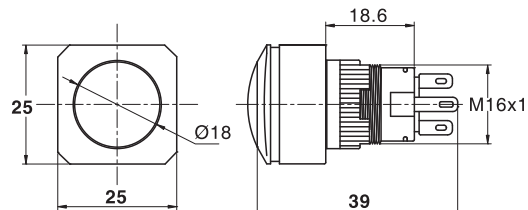
平钮自动复位型
T22-221P
T22-222P
平钮自锁保持型
T22-321P
T22-322P



高钮自动复位型
T22-221HP
T22-222HP
高钮自锁保持型
T22-321HP
T22-322HP



弧钮自动复位型
T22-221AP
T22-222AP
弧钮自锁保持型
T22-321AP
T22-322AP



信号控制
装置

Φ8,10,12微
型按钮开关

Φ16微型
按钮开关

Φ8~30
金属按钮

Φ22,25,30
按钮开关

LED信号灯

指示灯
&
蜂鸣器

凸轮开关

控制开关盒

主控开关

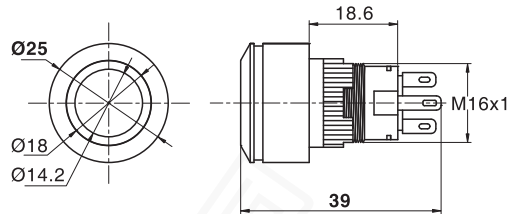
动力押扣
开关

组合灯

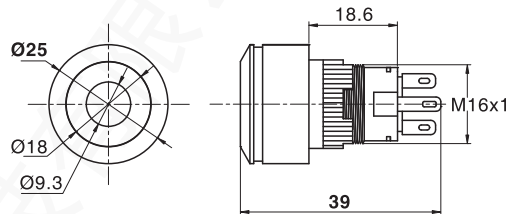
仅供产品选型使用

T22系列高头金属按钮

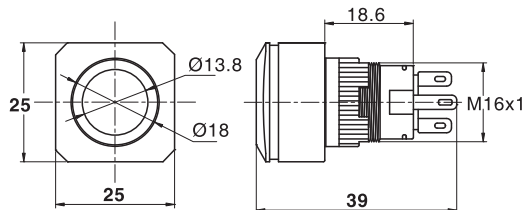
平钮环状灯自动复位型
 T22-2L1CP □()
 T22-2L2CP □()
 平钮环状灯自锁保持型
 T22-3L1CP □()
 T22-3L2CP □()



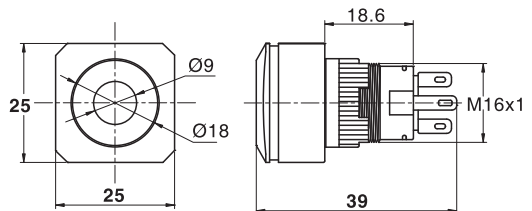
平钮点状灯自动复位型
 T22-2L1DP □()
 T22-2L2DP □()
 平钮点状灯自锁保持型
 T22-3L1DP □()
 T22-3L2DP □()



平钮环状灯自动复位型
 T22-281CP □()
 T22-282CP □()
 平钮环状灯自锁保持型
 T22-381CP □()
 T22-382CP □()



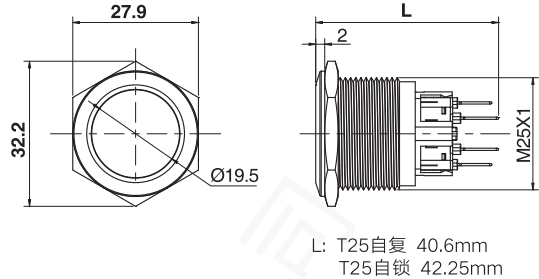
平钮点状灯自动复位型
 T22-281DP □()
 T22-282DP □()
 平钮点状灯自锁保持型
 T22-381DP □()
 T22-382DP □()



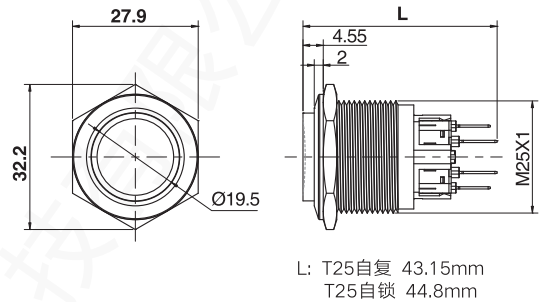
※ □是颜色选择: 红色 绿色 黄色 蓝色 白色
 () 额定电压选择: 6VDC, 12VDC, 24VDC, 110VAC, 220VAC

T25系列金属按钮

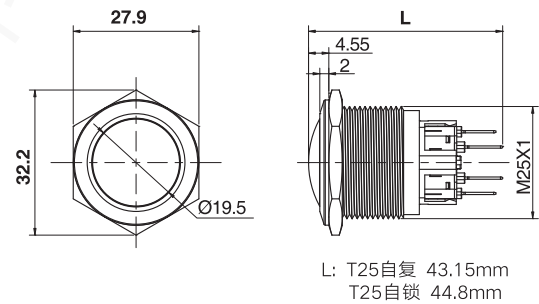
平钮自动复位型
T25-211P
T25-212P
平钮自锁保持型
T25-311P
T25-312P



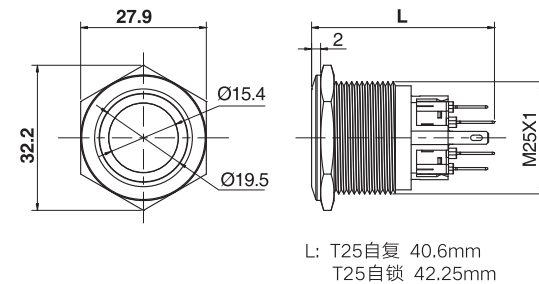
高钮自动复位型
T25-211HP
T25-212HP
高钮自锁保持型
T25-311HP
T25-312HP



弧钮自动复位型
T25-211AP
T25-212AP
弧钮自锁保持型
T25-311AP
T25-312AP



平钮环状灯自动复位型
T25-271CP □()
T25-272CP □()
平钮环状灯自锁保持型
T25-371CP □()
T25-372CP □()



信号控制
装置

Φ8,10,12微
型按钮开关

Φ16微型
按钮开关

Φ8~30
金属按钮

Φ22,25,30
按钮开关

LED信号灯

指示灯
&
蜂鸣器

凸轮开关

控制开关盒

主控开关

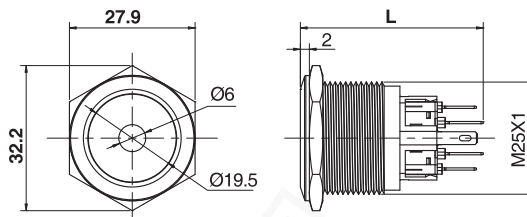
动力押扣
开关

组合灯

※ □是颜色选择: 红色 绿色 黄色 蓝色 白色
() 额定电压选择: 6VDC, 12VDC, 24VDC, 110VAC, 220VAC

T25系列金属按钮

平钮点状灯自动复位型
 T25-271DP □()
 T25-272DP □()
 平钮点状灯自锁保持型
 T25-371DP □()
 T25-372DP □()

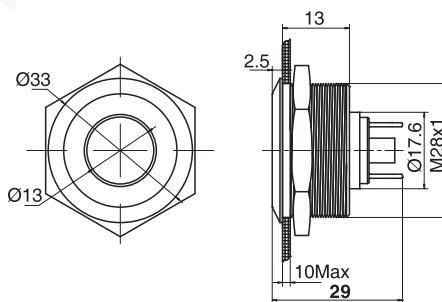


L: J25自复 40.6mm
 J25自锁 42.25mm

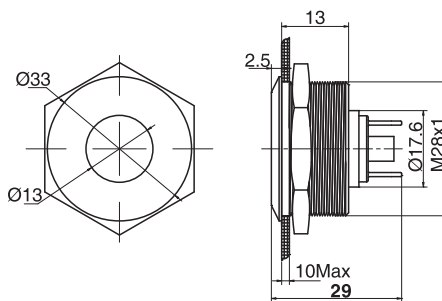
※ □是颜色选择: R红色 G绿色 Y黄色 B蓝色 W白色
 () 额定电压选择: 6VDC, 12VDC, 24VDC, 110VAC, 220VAC

T28系列金属指示灯

LED指示灯
 T28-170KP □()



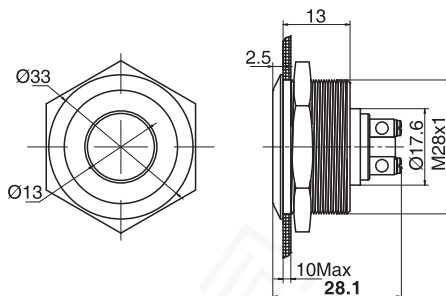
LED指示灯
 T28-170QP □()



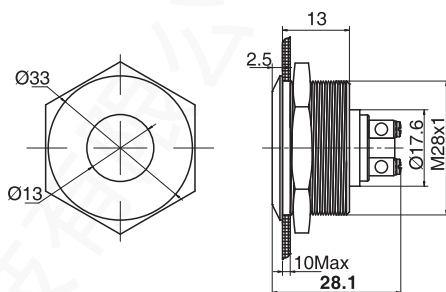
※ □是颜色选择: R红色 G绿色 Y黄色 B蓝色 W白色
 () 额定电压选择: 6VDC, 12VDC, 24VDC, 110VAC, 220VAC

T28系列金属指示灯

LED指示灯
T28-170KS□()

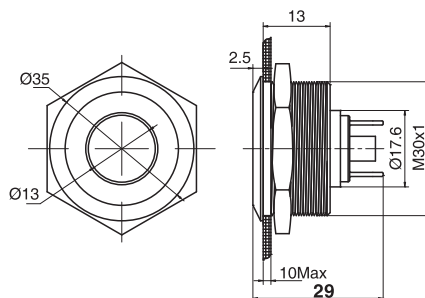


LED指示灯
T28-170QS□()

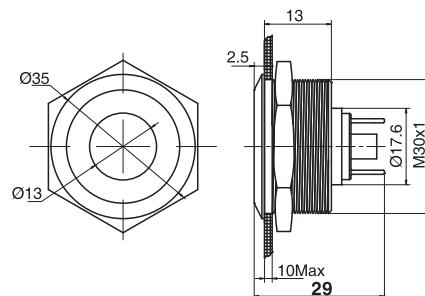


T30系列金属指示灯

LED指示灯
T30-170KP□()



LED指示灯
T30-170QP□()



※ □是颜色选择: R红色 G绿色 Y黄色 B蓝色 W白色
() 额定电压选择: 6VDC, 12VDC, 24VDC, 110VAC, 220VAC

信号控制
装置

Φ8,10,12微
型按钮开关

Φ16微型
按钮开关

Φ8~30
金属按钮

Φ22,25,30
按钮开关

LED信号灯

指示灯
&
蜂鸣器

凸轮开关

控制开关盒

主控开关

动力押扣
开关

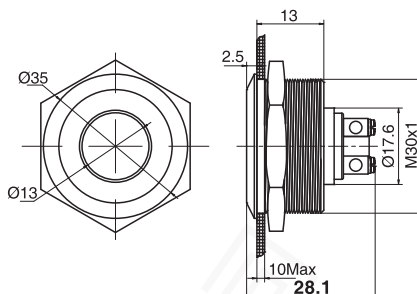
组合灯

仅供产品选型使用

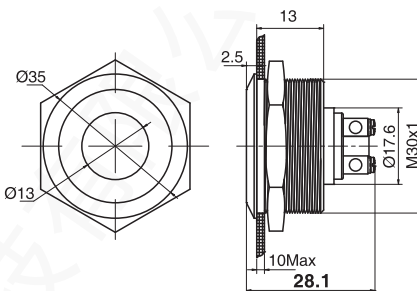
T30系列金属指示灯



LED指示灯
T30-170KS□()



LED指示灯
T30-170QS□()

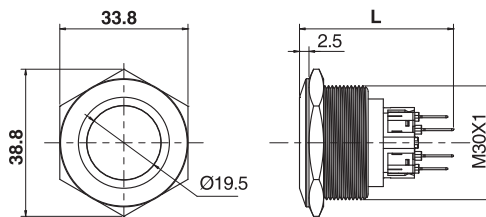


※ □是颜色选择: **R**红色 **G**绿色 **Y**黄色 **B**蓝色 **W**白色
 () 额定电压选择: 6VDC, 12VDC, 24VDC, 110VAC, 220VAC

T30系列金属按钮



平钮自动复位型
T30-211P
T30-212P
平钮自锁保持型
T30-311P
T30-312P

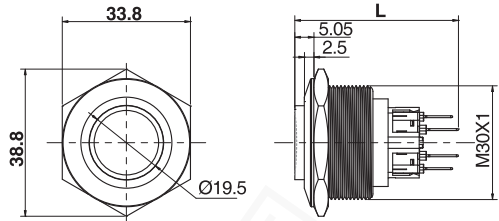


L: T30自复 40.6mm
T30自锁 42.25mm

※ □是颜色选择: **R**红色 **G**绿色 **Y**黄色 **B**蓝色 **W**白色
 () 额定电压选择: 6VDC, 12VDC, 24VDC, 110VAC, 220VAC

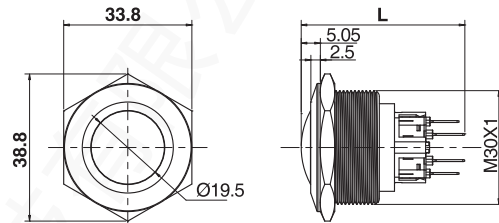
T30系列金属按钮

高钮自动复位型
T30-211HP
T30-212HP
高钮自锁保持型
T30-311HP
T30-312HP



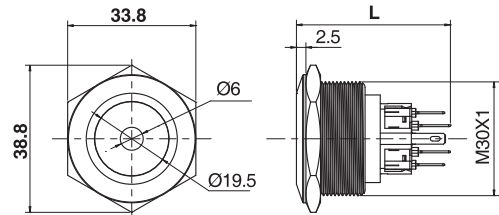
L: T30自复 43.15mm
T30自锁 44.8mm

弧钮自动复位型
T30-211AP
T30-212AP
弧钮自锁保持型
T30-311AP
T30-312AP



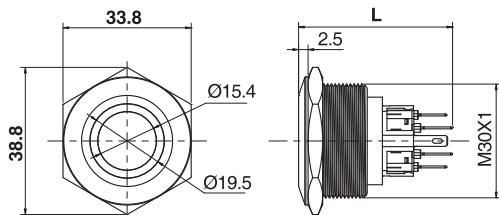
L: T30自复 43.15mm
T30自锁 44.8mm

平钮点状灯自动复位型
T30-271DP □()
T30-272DP □()
平钮点状灯自锁保持型
T30-371DP □()
T30-372DP □()



L: T30自复 40.6mm
T30自锁 42.25mm

平钮环状灯自动复位型
T30-271CP □()
T30-272CP □()
平钮环状灯自锁保持型
T30-371CP □()
T30-372CP □()



L: T30自复 40.6mm
T30自锁 42.25mm

信号控制
装置

Φ8,10,12微
型按钮开关

Φ16微型
按钮开关

Φ8~30
金属按钮

Φ22,25,30
按钮开关

LED信号灯

指示灯
&
蜂鸣器

凸轮开关

控制开关盒

主控开关

动力押扣
开关

组合灯

※ □是颜色选择: 红色 绿色 黄色 蓝色 白色
() 额定电压选择: 6VDC, 12VDC, 24VDC, 110VAC, 220VAC

T系列 - 经济型防水型金属按钮



型号命名

T ① E — ② ③ ④ ⑤ ⑥ ⑦ ⑧ ⑨ ⑩

①	安装尺寸
12	Ø12mm
16	Ø16mm
19	Ø19mm

②	功能区分
1	指示灯
2	自复按钮
3	自锁按钮

③	功操部类型
1	按钮圆形
7	带LED圆形

④	触点形式
3	1a
4	1b

⑤	按钮选项
未标注	平形/无灯
C	环状灯(默认平形)
D	点状灯(默认平形)
Q	全灯(默认平形)
A	弧形/无灯
AC	弧形/环状灯
AD	弧形/点状灯
AQ	弧形/全灯
H	高形/无灯
HC	高形/环状灯
HD	高形/点状灯
HQ	高形/全灯
K	凹形

⑥	接线方式
P	焊接型
S	螺丝型

⑦	颜色
R	红 Red
G	绿 Green
Y	黄 Yellow
B	蓝 Blue
W	白 White

⑧	电压参数
D06	6VDC
D12	12VDC
D4	24VDC
A1	110VAC
A2	220VAC

⑨	外壳材料
未标注	不锈钢
T	铜镀镍
G	铜镀铬
B	铜镀黑色
A	铝
F	塑料

⑩	防护等级
未标注	IP67
F	IP68

※以上命名仅供选型参考，各参数不可任意组合。常用规格如表中所示，如需特殊订制规格，请联系KACON。

一般性能	接触电阻		50mΩ以下 (首次)
	绝缘电阻		100MΩ以上, 500VDC测试
	介质耐压		2000VAC, 时间1分钟
	冲击		5~55Hz 双振幅: 0.75mm
	振 动		耐久性: 500m/s ² 误动作: 200m/s ²
	寿 命	机 械	自复位按钮:100万次 自锁按钮: 25万次
		电 气	自复位按钮: 15万次(动作频率1200次/小时) 自锁按钮: 10万次
	环境温度		-25°C~+55°C(无凝露、无结冰)
	环境湿度		45%~85%RH
	防护等级		IP67防水型
焊接温度		20W 5秒/260°C 3秒	
触点部位	触点形式		1a(常开) 1b(常闭)
	材质		银合金(镀24K金)
	额定工作电压		250VAC
	最大通电电流		12mm: 2A; 16mm&19mm:5A
	最大开闭电压		250VAC, 110VDC
	额定负载(阻性)		1A 24VDC/120VAC 0.5A 250VAC
	最小开闭容量		1mA 5VDC
指示灯部位	颜 色		R: 红色, G: 绿色, Y: 黄色, B: 蓝色, W: 白色, O: 橙色
	形 状		圆形
	额定电压		24VDC, 12VDC, 6VDC, 220VAC, 110VAC
	额定电流		15mA
	电气寿命		5万小时

信号控制
装置

Φ8,10,12微
型按钮开关

Φ16微型
按钮开关

Φ8~30
金属按钮

Φ22,25,30
按钮开关

LED信号灯

指示灯
&
蜂鸣器

凸轮开关

控制开关盒

主控开关

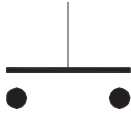
动力押扣
开关

组合灯

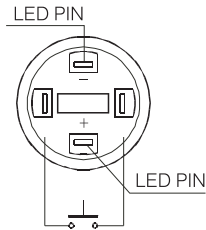
仅供产品选型使用

接线图

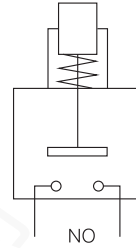
触点方式



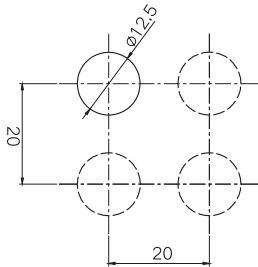
端子描述



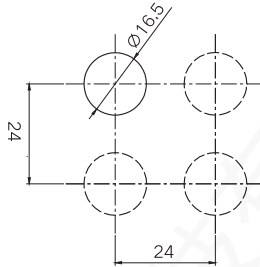
结构图



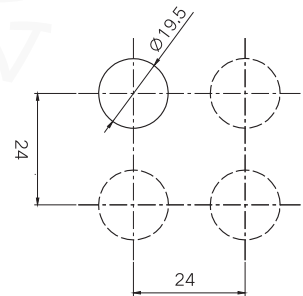
T12E面板安装孔



T16E面板安装孔



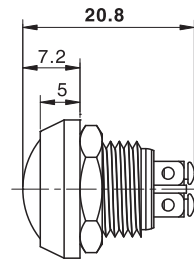
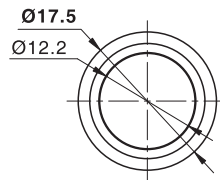
T19E面板安装孔



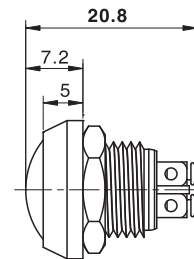
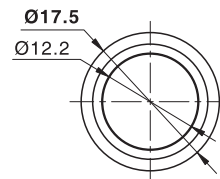
T12E系列经济型金属按钮



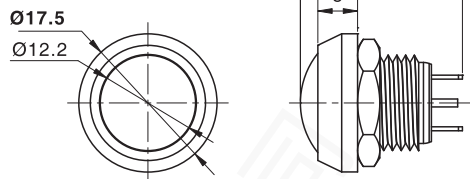
T12E-213AS□



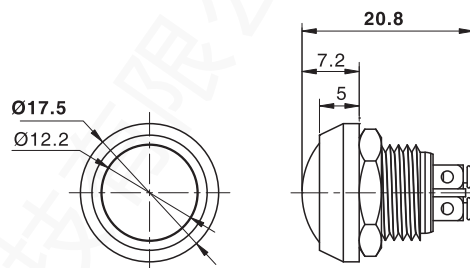
T12E-213AS□G



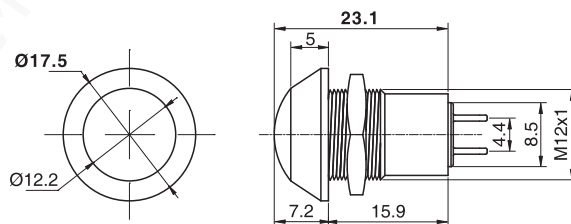
T12E系列经济型金属按钮



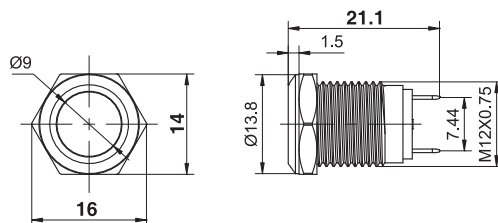
T12E-213AP□A



T12E-213AS□A



T12E-313ADP□G



平钮自动复位型
T12E-213P

信号控制
装置

Φ8,10,12微型按钮开关

Φ16微型按钮开关

Φ8~30金属按钮

Φ22,25,30按钮开关

LED信号灯

指示灯
&
蜂鸣器

凸轮开关

控制开关盒

主控开关

动力押扣
开关

组合灯

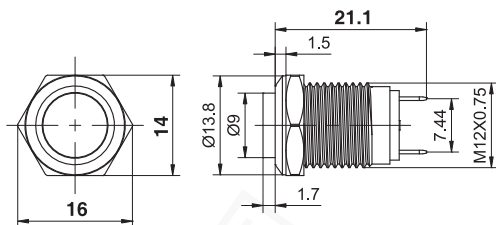
※ □是颜色选择: 红色 绿色 黄色 蓝色 白色 黑色

仅供产品选型使用

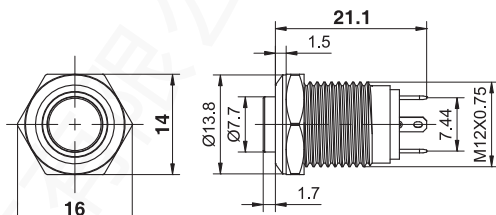
T12E系列经济型金属按钮



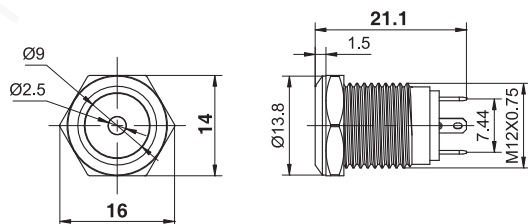
高钮自动复位型
T12E-213HP



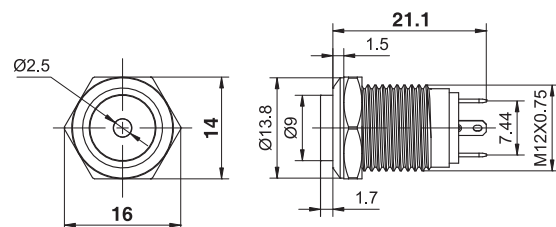
高钮环状灯自动复位型
T12E-273HCP□()



平钮点状灯自动复位型
T12E-273DP□()




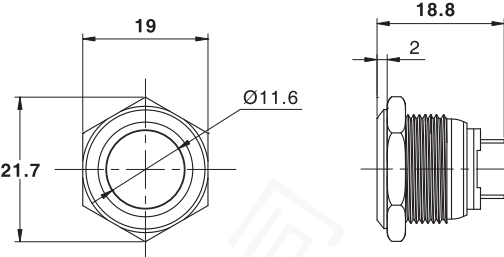

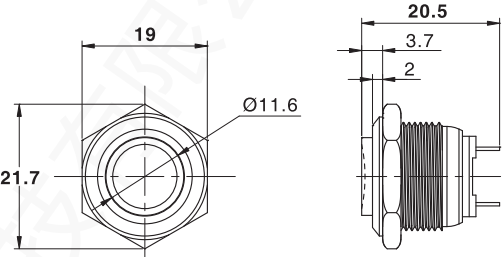

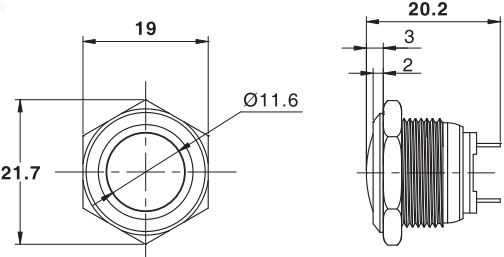

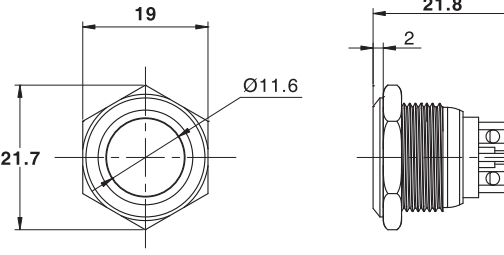
高钮点状灯自动复位型
T12E-273HDP□()



※ □是颜色选择: R红色 G绿色 Y黄色 B蓝色 W白色 K黑色

() 额定电压选择: 6VDC, 12VDC, 24VDC, 110VAC, 220VAC

T16E系列经济型金属按钮

 <p>T16E-213P</p>	
 <p>T16E-213HP</p>	
 <p>T16E-213AP</p>	
 <p>T16E-213S</p>	

信号控制
装置

Φ8,10,12微
型按钮开关

Φ16微型
按钮开关

Φ8~30
金属按钮

Φ22,25,30
按钮开关

LED信号灯

指示灯
&
蜂鸣器

凸轮开关

控制开关盒

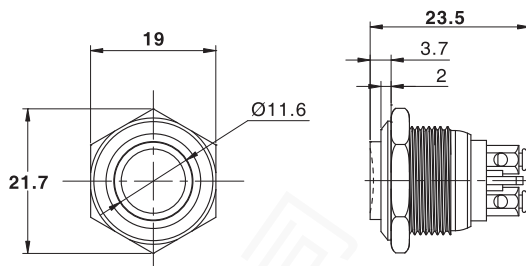
主控开关

动力押扣
开关

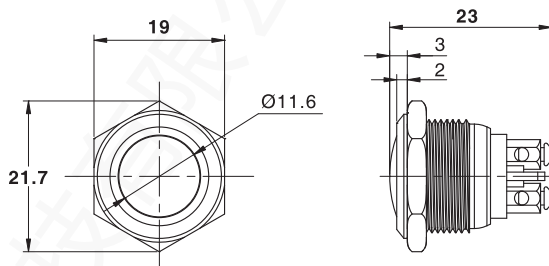
组合灯

仅供产品选型使用

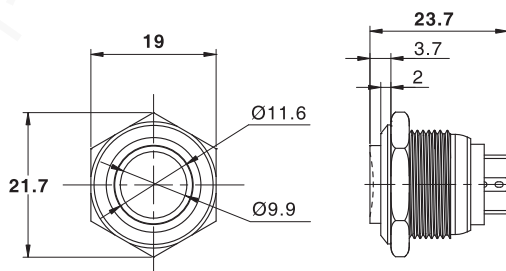
T16E系列经济型金属按钮



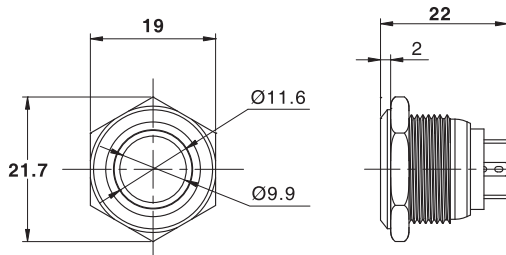
T16E-213HS



T16E-213AS



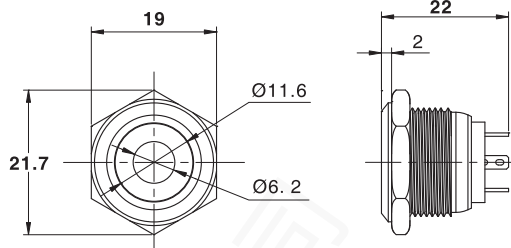
T16E-213HCP



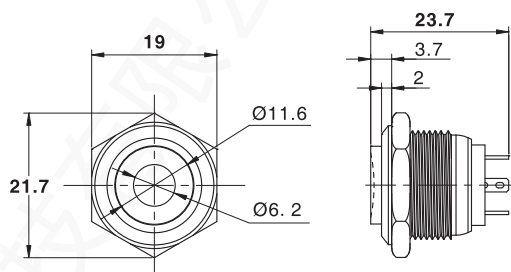
T16E-273CP□()

※ □是颜色选择: R红色 G绿色 Y黄色 B蓝色 W白色 K黑色
 () 额定电压选择: 6VDC, 12VDC, 24VDC, 110VAC, 220VAC

T16E系列经济型金属按钮



T16E-273DP□()

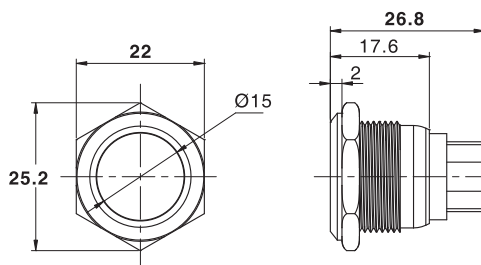


T16E-273HDP□()

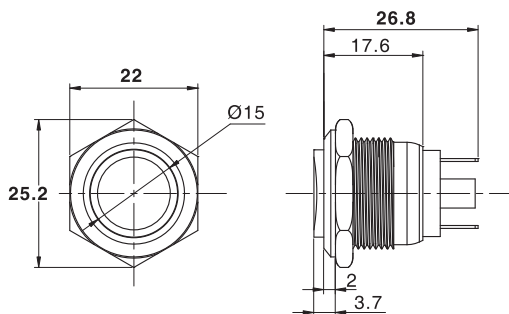
※ □ 是颜色选择: **R**红色 **G**绿色 **Y**黄色 **B**蓝色 **M**白色 **K**黑色

() 额定电压选择: 6VDC, 12VDC, 24VDC, 110VAC, 220VAC

T19E系列经济型金属按钮



T19E-213P



T19E-213HP

信号控制
装置

Φ8,10,12微型
按钮开关

Φ16微型
按钮开关

Φ8~30
金属按钮

Φ22,25,30
按钮开关

LED信号灯

指示灯
&
蜂鸣器

凸轮开关

控制开关盒

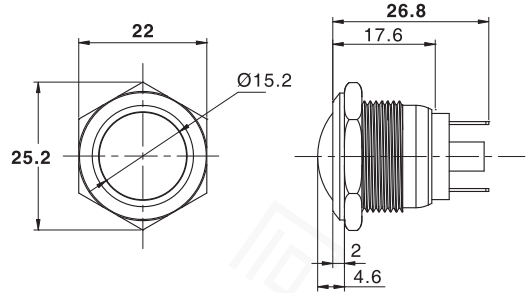
主控开关

动力押扣
开关

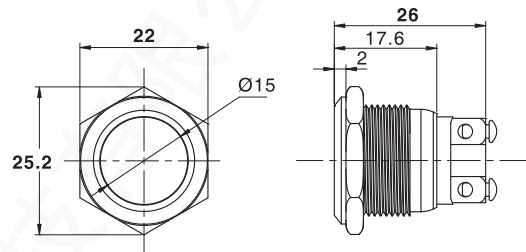
组合灯

仅供产品选型使用

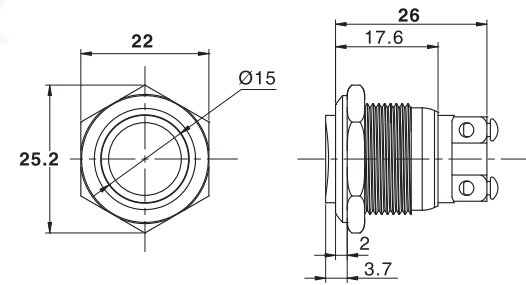
T19E系列经济型金属按钮



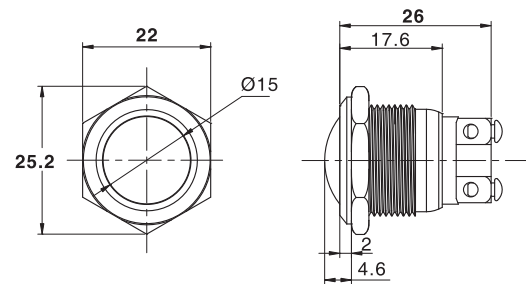
T19E-213AP



T19E-213S



T19E-213HS

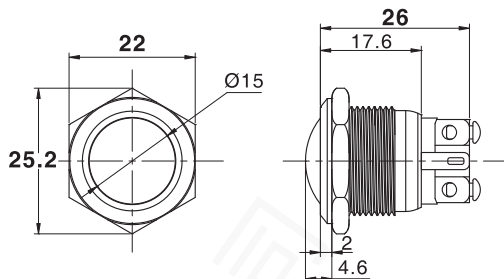


T19E-213AS

T19E系列经济型金属按钮



T19E-273ACS□()



信号控制
装置

Φ8,10,12微
型按钮开关

Φ16微型
按钮开关

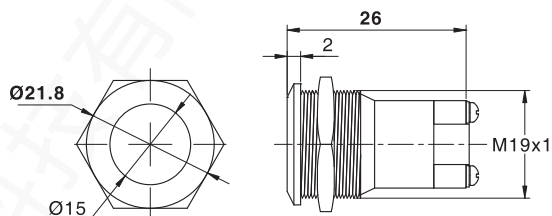
Φ8~30
金属按钮

Φ22,25,30
按钮开关

T19E-H系列经济型金属按钮



T19E-213SF



LED信号灯

指示灯
&
蜂鸣器

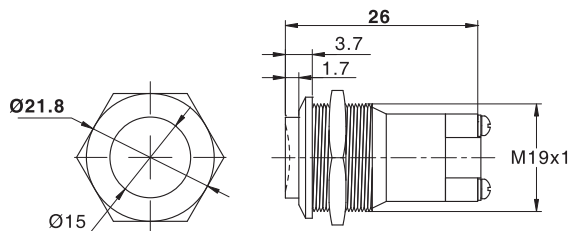
凸轮开关

控制开关盒

主控开关



T19E-213SF



动力押扣
开关

组合灯



T19E-213SF

