

### 第三章 脚踏安全控制装置

## 脚踏开关

脚踏安全  
控制装置

脚踏开关







● HRF-M 系列

● HRF-H 系列

● HRF-HD7 系列

● HRF-HD8 系列

#### 认证事项

HRF-H				● 外观专利注册
HRF-M				● 实用新型专利注册
				● 内置微动开关认证

## 小型塑料脚踏开关



### 小型塑料脚踏开关

- ◆ 体积小外型美观，性价比高，适合各种机器设备控制用。
- ◆ 采用阻燃工程塑料ABS制造，机构强度高，耐冲击、耐磨损。
- ◆ 可选择多达8种颜色，灰色、黄色、红色、橙色、绿色、蓝色、白色、黑色。
- ◆ 内置V15F-01C瞬动型微动开关，获得UL、c-UL、VDE、CE认证，触点镀24K金处理，负载容量大，接触可靠性高。
- ◆ 标准配置RVV 0.5mm<sup>2</sup> × 2芯 × 2m电缆线。

### 一般特性

材 质	踏板: 工程塑料 ABS 颜色8种 底座: 工程塑料 ABS 灰色(黑色踏板时底座同色) 2联&3联底座铝合金
接触电阻	50mΩ以下(首次)
绝缘电阻	100MΩ以上 500VDC测试
介质耐压	2000VAC 时间1分钟
寿命	机械的 100万次以上 电气的 10万次以上
环境温度	-25°C~+70°C (无凝露、无结冰)
环境湿度	45%~85%RH
防护等级	IP 54 IEC/EN60529
标准认证	CE IEC/EN60947-5-1 CCC GB14048.5

### 型号命名

## HRF-M1 [1]-[2][3]-[4]-[5] 小型塑料脚踏开关

#### [1] 踏板颜色

C	灰色
Y	黄色
R	红色
A	橙色
G	绿色
B	蓝色
W	白色
K	黑色

#### [3] 连接器

无	无连接器(标准配置)
A	6.35mm音频连接器(标配),可订制3.5mm
D	DB9串口连接器
U	USB连接器

#### [4] 电缆线

无	0.5mm <sup>2</sup> × 2m(标准配置)
3	0.5mm <sup>2</sup> × 3m
5	0.5mm <sup>2</sup> × 5m

#### [2] 功能选项

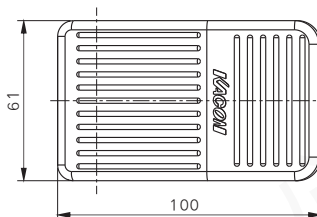
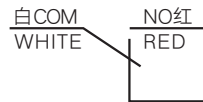
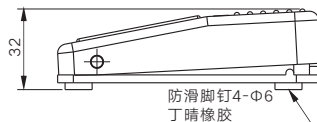
无	标准配置
F	防水型 防护等级 IP67

#### [5] 组合形式

无	单联
2P	双联
:	:
6P	六联

※ 以上命名仅供选型参考，各参数不可任意组合。常用规格如表中所示，如需特殊订制规格，请联系 KACON。

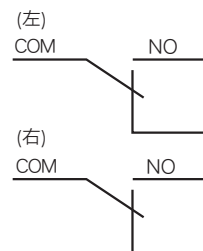
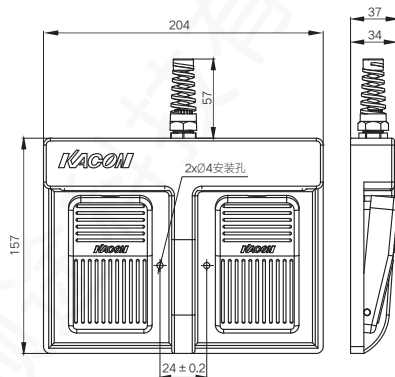
### HRF-M1 基本型



脚踏安全  
控制装置

脚踏开关

### HRF-M1-2P 基本型



### 规格种类

型号规格	形式	内置开关			电缆线	操动力(N)	重量(kg)	
		型号	触点形式	额定电流				
HRF-M1*	基本型	V15F-01C 触点镀24K金	1a	8A 250VAC (阻性)	RVV 0.5mm <sup>2</sup> × 2芯 × 2m 灰色(扁护套)	≤10.5	0.184	
HRF-M1*-A	6.3音频插头 (订制型)		1a或1C		RVV 0.5mm <sup>2</sup> × 2芯 × 1.8m 黑色 φ 6.3mm音频插头			
HRF-M1*-D	DB9串口插头 (订制型)		1a		2m 灰色 φ 5mm RS-232 串口母头(孔)			
HRF-M1*-U	USB插头 (订制型)		1a		另指定			
HRF-M1*-F	防水(订制型)		防水微动触点 镀24K金		1a			RVV 0.5mm <sup>2</sup> × 2芯 × 2m 灰色(扁护套)
HRF-M1*-2P	2联(订制型)		V15F-01C 触点镀24K金		各1a			另指定

注) \* 颜色: C灰色 Y黄色 R红色 A橙色 G绿色 B蓝色 W白色 K黑色  
多组联合型按照从左到右的顺序分别指定颜色代码

## 小型塑料脚踏开关

- ◆ 体积小外型美观，性价比高，适合各种机器设备控制用。
- ◆ 采用阻燃工程塑料ABS制造，机构强度高，耐冲击、耐磨损。
- ◆ 可选择多达8种颜色，灰色、黄色、红色、橙色、绿色、蓝色、白色、黑色。
- ◆ 内置V15F-01C瞬动型微动开关，获得UL、c-UL、VDE、CE认证，触点镀24K金处理，负载容量大，接触可靠性高。
- ◆ 标准配置RVV 0.5mm<sup>2</sup>×3芯×2m电缆线。

## 一般特性

材 质	踏板: 工程塑料 ABS 颜色8种 底座: 工程塑料 ABS 灰色 安装底板: 铁镀锌
接触电阻	50mΩ以下(首次)
绝缘电阻	100MΩ以上 500VDC测试
介质耐压	2000VAC 时间1分钟
寿命	机械的 100万次以上 电气的 10万次以上
环境温度	-25°C~+70°C (无凝露、无结冰)
环境湿度	45%~85%RH
防护等级	IP 54 IEC/EN60529
标准认证	CE IEC/EN60947-5-1 CCC GB14048.5

## 型号命名

### HRF-M2<sup>①</sup>-<sup>②</sup><sup>③</sup><sup>④</sup>-<sup>⑤</sup>小型塑料脚踏开关

#### ① 踏板颜色

C	灰色
Y	黄色
R	红色
A	橙色
G	绿色
B	蓝色
W	白色
K	黑色

#### ② 安装孔

无	带安装孔(标准配置)
S	无安装孔

#### ③ 功能选项

无	标准配置
F	防水型 防护等级 IP67

#### ④ 连接器

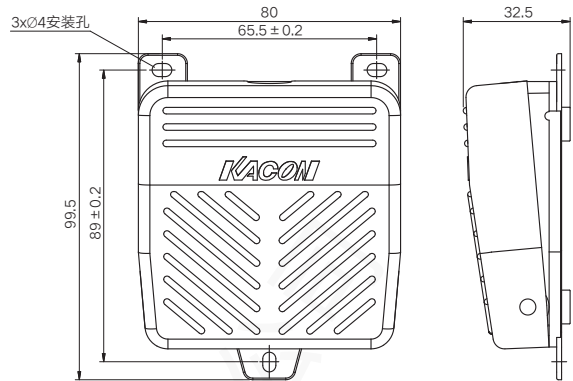
无	无连接器(标准配置)
A	6.35mm音频连接器(标配),可订制3.5mm
D	DB9串口连接器
U	USB连接器

#### ⑤ 电缆线

无	0.5mm <sup>2</sup> ×2m(标准配置)
3	0.5mm <sup>2</sup> ×3m
5	0.5mm <sup>2</sup> ×5m

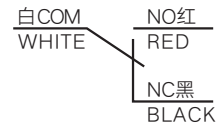
※以上命名仅供选型参考，各参数不可任意组合。常用规格如表中所示，如需特殊订制规格，请联系 KACON。

### HRF-M2 基本型



脚踏安全  
控制装置

脚踏开关

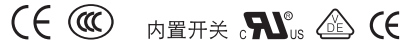


### 规格种类

型号规格	形式	内置开关			电缆线	操动力(N)	重量(kg)
		型号	触点形式	额定电流			
HRF-M2*	基本型	V15F-01C 触点镀24K金	1C	8A 250VAC (阻性)	RVV 0.5mm <sup>2</sup> × 3芯 × 2m 灰色(扁护套)	≤10.5	0.282
HRF-M2*-S	无安装孔 (订制型)				另指定		
HRF-M2*-A	6.3音频插头 (订制型)		1a或1C		RVV 0.5mm <sup>2</sup> × 3芯 × 1.8m 黑色 φ 6.3mm音频插头		
HRF-M2*-D	DB9串口插头 (订制型)				2m 灰色 φ 5mm RS-232 串口母头(孔)		
HRF-M2*-U	USB插头 (订制型)		1a		另指定		
HRF-M2*-F	防水(订制型)		防水微动触点 镀24K金		1C		
HRF-M2*-2P	2联(订制型)	V15F-01C 触点镀24K金	各1C		另指定		

\* 颜色: C灰色 Y黄色 R红色 A橙色 G绿色 B蓝色 W白色 K黑色

## 医用脚踏开关



内置开关



### 医用防水脚踏开关

- ◆ 阻燃增强工程塑料外壳，选材优良、造型新颖别致、结构强度高、耐化学品、耐老化、耐冲击。
- ◆ 设置有内嵌式标记板，用途功能代号可方便标记且不易脱落和失色。
- ◆ 内置开关VV15F-01C基本型微动开关，银合金触点镀24K金，通过CE，UL，c-UL，VDE认证。
- ◆ 长时间操作无疲劳的后踏式构造。
- ◆ 防油、防水、防尘等级达IP68，符合IEC/En60529标准。
- ◆ 标准配置RVV 0.5mm<sup>2</sup> × 2芯 × 2m电缆线。

### 一般特性

材 质	踏板: 阻燃增强工程塑料 PC 颜色4种 底座: 阻燃增强工程塑料 PC 蓝色 安装底板: 不锈钢
接触电阻	50mΩ以下(首次)
绝缘电阻	100MΩ以上 500VDC测试
介质耐压	2000VAC 时间1分钟
寿命	机械的 100万次以上 电气的 10万次以上
环境温度	-25°C~+70°C (无凝露、无结冰)
环境湿度	45%~85%RH
防护等级	IP 68 IEC/EN60529
标准认证	CE IEC/EN60947-5-1 CCC GB14048.5

### 型号命名

## HRF-M5 [1] [2] - [3] - [4] 医用防水脚踏开关

#### [1] 组合形式

无	单联(1a,2芯电缆)
2	双联(2a,4芯电缆)
3	三联(3a,4芯电缆)

#### [3] 连接器

无	无连接器(标准配置)
A	6.35mm音频连接器(标配),可订制3.5mm
D	DB9串口连接器
U	USB连接器

#### [2] 踏板颜色

Y	黄色(标准颜色,可省略)
R	红色
B	蓝色
W	白色

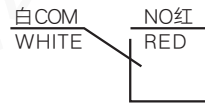
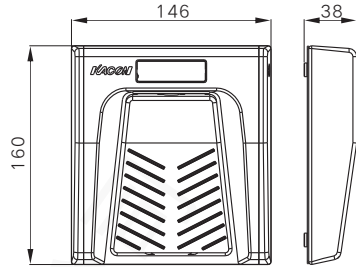
#### [4] 电缆线

无	0.5mm <sup>2</sup> × 2m(标准配置)
3	0.5mm <sup>2</sup> × 3m
5	0.5mm <sup>2</sup> × 5m

※M52标准颜色：左黄右蓝

※以上命名仅供选型参考，各参数不可任意组合。常用规格如表中所示，如需特殊订制规格，请联系 KACON。

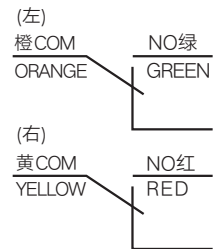
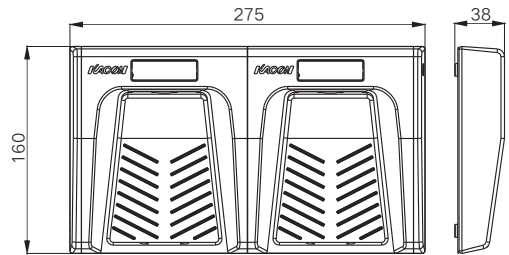
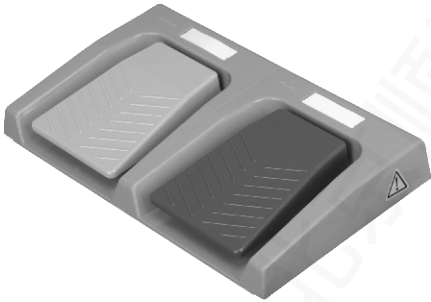
### HRF-M5 基本型



脚踏安全  
控制装置

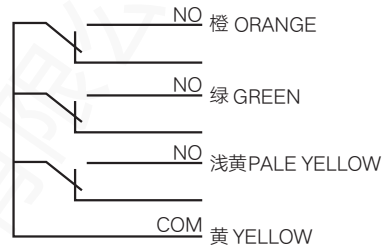
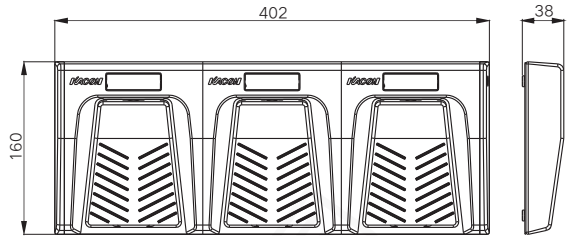
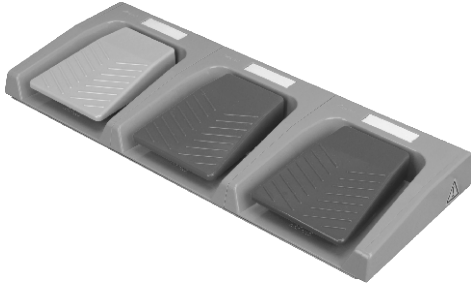
脚踏开关

### HRF-M52 双联型



# 仅供产品选型使用

## HRF-M53 三联型



## 规格种类

型号规格	形式	内置开关			电缆线	操动力(N)	重量(kg)										
		型号	触点形式	额定电流													
HRF-M5*	基本型	VV15F-01C 防水微动 触点镀24K金	1a	8A 250VAC (阻性)	RVV 0.5mm <sup>2</sup> × 2芯 × 2m 灰色	≤10.5	0.623										
HRF-M52*	2联(基本型)		各1a		RVV 0.5mm <sup>2</sup> × 4芯 × 2m 灰色		1.049										
HRF-M53*	3联(基本型)		各1a		RVV 0.5mm <sup>2</sup> × 4芯 × 2m 灰色		1.786										
HRF-M5*-A	6.3音频插头 (订制型)		1a		另指定												
HRF-M52*-A			各1a														
HRF-M5*-D	DB9串口插头 (订制型)		1a														
HRF-M52*-D			各1a														
HRF-M53*-D			各1a														
HRF-M5*-U	USB插头 (基本型)		1a														
HRF-M52*-U			各1a														
HRF-M53*-U		各1a															



# 免电池无线脚踏开关

CE

## 无线脚踏开关功能及特性

- ◆ 433MHz通讯无线射频技术；
- ◆ 使工作现场不会有拥挤的电线；
- ◆ 容易清洗并且可以随便移动位置；
- ◆ 抗干扰能力强；
- ◆ 功耗低，免电池工作。

## 无线技术指标

动作频率	60次/min
绝缘电阻	>100MΩ@500VDC
接收器触点	<30mΩ
额定电流/电压	额定负载接收器的标准负载10A/250VAC
寿命	100万次
使用温度范围	-30~+80℃
发射频率	433MHz
动作力	≤20N
通讯应答时间	≤0.1s
通讯模式	1对10
防护等级	IP67

脚踏安全  
控制装置

脚踏开关

## 型号命名

# HRF-M5<sup>①</sup><sup>②</sup>-TRF 无线脚踏开关

### ① 组合形式

无	单联(1a)
2	双联(2a)
3	三联(3a)

### ② 踏板颜色

Y	黄色 (标准颜色,可省略)
R	红色
B	蓝色
W	白色

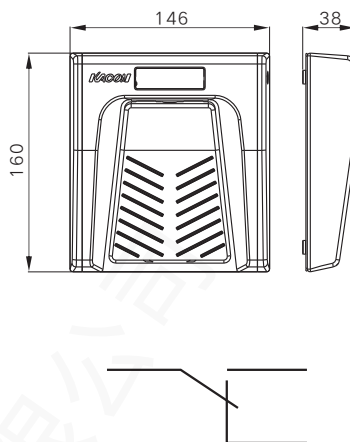
※M52标准颜色：左黄右蓝

## 接收器

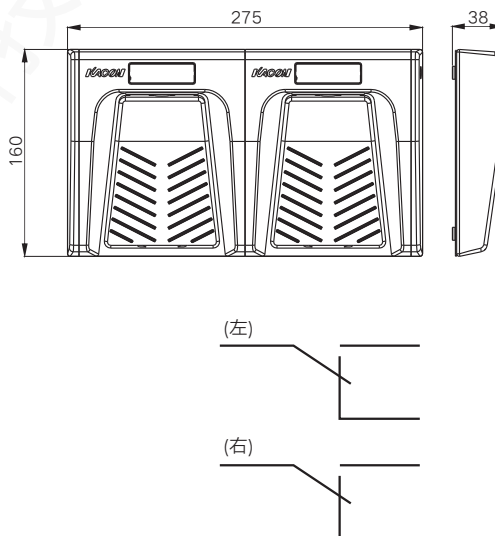
WKR3	433MHz通讯无线射频技术
WJR	433MHz通讯无线射频技术

※以上命名仅供选型参考，各参数不可任意组合。常用规格如表中所示，如需特殊订制规格，请联系 KACON。

## HRF-M5-TRF 无线型



## HRF-M52-TRF 无线型



### 规格种类

型号规格	形式	内置开关			电缆线	操动力(N)	重量(kg)
		型号	触点形式	额定电流			
HRF-M5*-TRF	无线		2a	10A 250VAC (阻性)	无	≤10.5	
HRF-M52*-TRF			各2a				
HRF-M53*-TRF			各2a				

### 医用防水脚踏开关

- ◆ 独特的翘翘板式双踏板结构，用于上下、正反、前后、倒顺等运动控制系统中，可以有有效的防止误操作，确保安全。
- ◆ 阻燃增强工程塑料外壳，结构强度高、耐腐蚀、耐冲击、耐化学品。
- ◆ 内置VV15F-01C基本型微动开关，银合金触点镀24K金，通过CE,UL,c-UL,VDE认证。
- ◆ 内置微动开关被完全密封在产品内部，因此防油、防水、防尘等级达IP68。
- ◆ 标准配置RVV 0.5mm<sup>2</sup> × 4芯 × 2m电缆线。

### 一般特性

材 质	阻燃增强工程塑料尼龙
接触电阻	50mΩ以下(首次)
绝缘电阻	100MΩ以上 500VDC测试
介质耐压	2000VAC 时间1分钟
寿命	机械的 100万次以上 电气的 10万次以上
环境温度	-25℃~+70℃ (无凝露、无结冰)
环境湿度	45%~85%RH
防护等级	IP 68

脚踏安全  
控制装置

脚踏开关

### 型号命名

## HRF-M6-①-② 医用双联互锁脚踏开关

#### ① 连接器

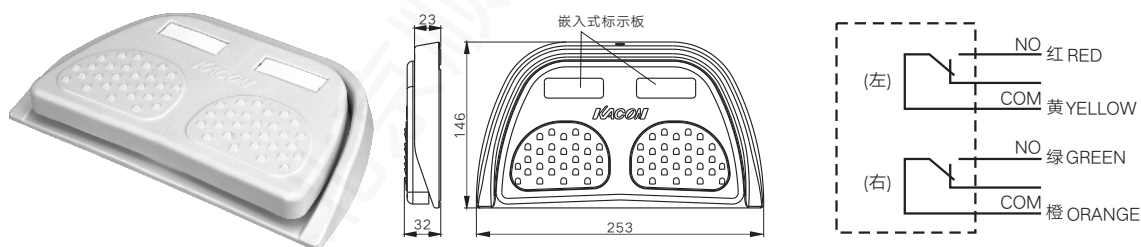
无	无连接器(标准配置)
A	6.35mm音频连接器(标配,可订制3.5mm)
D	DB9串口连接器
U	USB连接器

#### ② 电缆线

无	0.5mm <sup>2</sup> × 2m(标准配置)
3	0.5mm <sup>2</sup> × 3m
5	0.5mm <sup>2</sup> × 5m

※以上命名仅供选型参考，各参数不可任意组合。常用规格如表中所示，如需特殊订制规格，请联系 KACON。

### HRF-M6 基本型



### 规格种类

型号规格	形式	内置开关			电缆线	操动力(N)	重量(kg)
		型号	触点形式	额定电流			
HRF-M6	基本型	VV15F-01C 触点镀24K金	各1a	8A 250VAC (阻性)	RVV 0.5mm <sup>2</sup> × 4芯 × 2m 灰色	≤10.5	0.644
HRF-M6-A	6.35mm音频插头 (订制型)				另指定		
HRF-M6-D	DB9串口插头 (订制型)				2m 灰色 φ 5mm RS-232 串口母头(孔)		

## 医用防水脚踏开关

- ◆ 阻燃增强工程塑料外壳，结构强度高、耐老化、耐冲击、耐化学品。
- ◆ 设置有内嵌式标记板，用途功能代号可方便标记且不易脱落和失色。
- ◆ 长时间操作无疲劳的后踏式构造。
- ◆ 防油、防水、防尘等级达IP68，符合IEC/EN60529标准。
- ◆ 标准配置RVV 0.5mm<sup>2</sup>×2芯×2m电缆线。

## 一般特性

材 质	阻燃增强工程塑料尼龙
接触电阻	50mΩ以下(首次)
绝缘电阻	100MΩ以上 500VDC测试
介质耐压	2000VAC 时间1分钟
寿命	机械的 100万次以上 电气的 10万次以上
环境温度	-25℃~+70℃(无凝露、无结冰)
环境湿度	45%~85%RH
防护等级	IP 68

## 型号命名

### HRF-M8<sup>①</sup><sup>②</sup>-<sup>③</sup>-<sup>④</sup> 医用防水脚踏开关

#### ① 组合形式

无	单联(1a,2芯电缆)
2	双联(2a,4芯电缆)
:	:
6	六联

#### ② 踏板颜色

Y	黄色(标准颜色,可省略)
R	红色
A	橙色
G	绿色
B	蓝色
W	白色
K	黑色

#### ③ 连接器

无	无连接器(标准配置)
A	6.35mm音频连接器(标配,可订制3.5mm)
D	DB9串口连接器
U	USB连接器

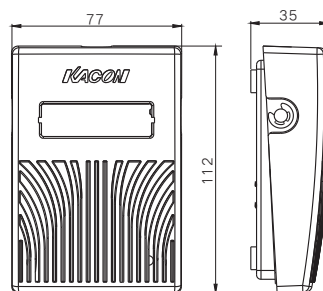
#### ④ 电缆线

无	0.5mm <sup>2</sup> ×2m(标准配置)
3	0.5mm <sup>2</sup> ×3m
5	0.5mm <sup>2</sup> ×5m

※M82标准颜色：左黄右蓝

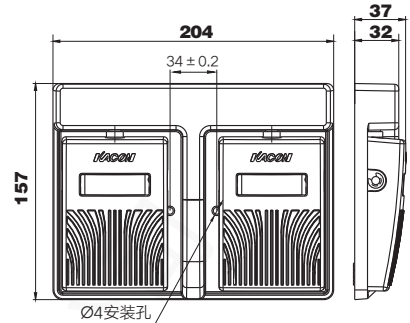
※以上命名仅供选型参考，各参数不可任意组合。常用规格如表中所示，如需特殊订制规格，请联系 KACON。

## HRF-M8 基本型



白COM  
WHITE  
NO红  
RED

### HRF-M82 双联型



(左)  
黄COM / NO红  
YELLOW / RED

(右)  
橙COM / NO绿  
ORANGE / GREEN

脚踏安全  
控制装置

脚踏开关

### 规格种类

型号规格	形式	内置开关			电缆线	操动力(N)	重量(kg)			
		型号	触点形式	额定电流						
HRF-M8*	基本型		1a	3A 250VAC (阻性)	RVV 0.5mm <sup>2</sup> × 2芯 × 2m 灰色	≤11	0.359			
HRF-M82*	2联(基本型)		各1a		RVV 0.5mm <sup>2</sup> × 4芯 × 2m 灰色			1.290		
HRF-M8*-A	6.3音频插头 (订制型)	防水微动触点 镀24K金	1a		另指定					
HRF-M82*-A			各1a							
HRF-M8*-D	DB9串口插头 (订制型)		1a							
HRF-M82*-D			各1a							
HRF-M8*-U	USB插头 (订制型)		1a							
HRF-M82*-U			各1a							

注) \* 踏板颜色: K黑色 Y黄色 R红色 A橙色 G绿色 B蓝色 W白色

# 小型钢板制脚踏开关



## 小型钢板制脚踏开关

- ◆ 碳素钢板拉伸成型的结构，强度高、寿命长，防护性能优良，外型美观。
- ◆ 表面烤塑被覆，耐冲击、耐磨损、耐高温(180度)性能优良。
- ◆ 省力抗疲劳操作的低踏板前踩式。
- ◆ 内置V15F-01C瞬动型微动开关，获得UL、c-UL、VDE、CE认证，触点镀24K金处理，负载容量大，接触可靠性高。
- ◆ 标准配置RVV 0.5mm<sup>2</sup>×3芯×2m电缆线。

## 一般特性

材 质	钢板
接触电阻	50mΩ以下(首次)
绝缘电阻	100MΩ以上 500VDC测试
介质耐压	2000VAC 时间1分钟
寿命	机械的 100万次以上 电气的 10万次以上
环境温度	-25℃~+70℃ (无凝露、无结冰)
环境湿度	45%~85%RH
防护等级	IP 54

## 型号命名

# HRF-MX1 [1] [2] - [3] [4] - [5] - [6] 小型钢板制脚踏开关

### ① 钢板颜色

无	黑色 (标准颜色)
N	镀铬
S	不锈钢

### ② 橡胶垫颜色

无	黑色 (标准颜色)
Y	黄色
R	红色
A	橙色
G	绿色
B	蓝色
W	白色
C	灰色

### ③ 功能选项

无	标准配置
F	防水型 防护等级 IP68
R	自锁交替型

### ④ 连接器

无	无连接器(标准配置)
A	6.35mm音频连接器(标配,可订制3.5mm)
D	DB9串口连接器
U	USB连接器

### ⑤ 电缆线

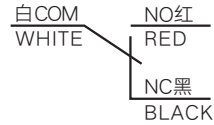
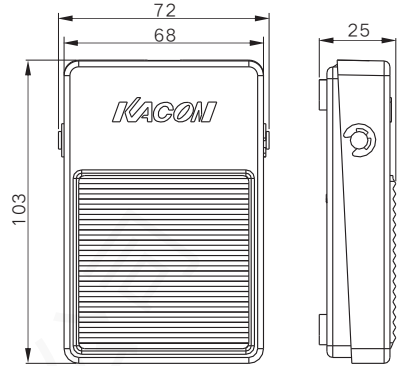
无	0.5mm <sup>2</sup> ×2m(标准配置)
3	0.5mm <sup>2</sup> ×3m
5	0.5mm <sup>2</sup> ×5m

### ⑥ 组合形式

无	单联
2P	双联
⋮	⋮
6P	六联

※以上命名仅供选型参考，各参数不可任意组合。常用规格如表中所示，如需特殊订制规格，请联系 KACON。

### HRF-MX1 基本型



脚踏安全  
控制装置

脚踏开关

### 规格种类

型号规格	形式	内置开关			电缆线	操动力(N)	重量(kg)		
		型号	触点形式	额定电流					
HRF-MX1*	基本型	V15F-01C 触点镀24K金	1C	8A 250VAC (阻性)	RVV 0.5mm <sup>2</sup> × 3芯 × 2m 黑色	≤11	0.331		
HRF-MX1N*	镀铬(订制型)				RVV 0.5mm <sup>2</sup> × 3芯 × 2m 灰色				
HRF-MX1*-R	自锁交替型 (订制型)				另指定				
HRF-MX1*-A	6.3音频插头 (订制型)	1a或1C	8A 250VAC (阻性)	RVV 0.5mm <sup>2</sup> × 2芯 × 1.8m 黑色 φ 6.3mm 音频插头					
HRF-MX1*-D	DB9串口插头 (订制型)			2m 灰色 φ 5mm RS-232串口母头(孔)					
HRF-MX1*-U	USB插头 (订制型)			另指定					
HRF-MX1*-F	防水(订制型)	防水微动触点 镀24K金	1a	3A 250VAC (阻性)	RVV 0.5mm <sup>2</sup> × 2芯 × 2m 黑色				
HRF-MX1*-2P	2联(订制型)	V15F-01C 触点镀24K金	各1C	8A 250VAC (阻性)	另指定				

注) \* 踏板橡胶垫颜色: K黑色(丁晴橡胶) Y黄色 R红色 A橙色 G绿色 B蓝色 W白色

# 多功能脚踏开关



## 多功能脚踏开关

- ◆ 表面烤塑被覆，耐冲击、耐磨损、耐高温 (180度)性能优良。
- ◆ 省力抗疲劳操作的低踏板前踩式。
- ◆ 内置V15F-01C瞬动型微动开关，获得UL、c-UL、VDE、CE认证，触点镀24K金处理，负载容量大，接触可靠性高。
- ◆ 标准配置RVV 0.5mm<sup>2</sup> × 3芯 × 2m电缆线。

## 一般特性

材 质	铝合金
接触电阻	50mΩ以下(首次)
绝缘电阻	100MΩ以上 500VDC测试
介质耐压	2000VAC 时间1分钟
寿命	机械的 100万次以上 电气的 10万次以上
环境温度	-25°C~+70°C (无凝露、无结冰)
环境湿度	45%~85%RH

## 型号命名

# HRF-MX2<sup>①</sup><sup>②</sup>-<sup>③</sup><sup>④</sup> 多功能脚踏开关

### ① 内置开关

5	M5开关盒
V	V15F01C微动开关
F	防水微动开关
WK	无线开关盒

### ② LED指示灯

无	无LED(标准配置)
L	带LED

### ③ 航空插头

无	无航空插头(标准配置)
P	带航空插头

### ④ 组合形式

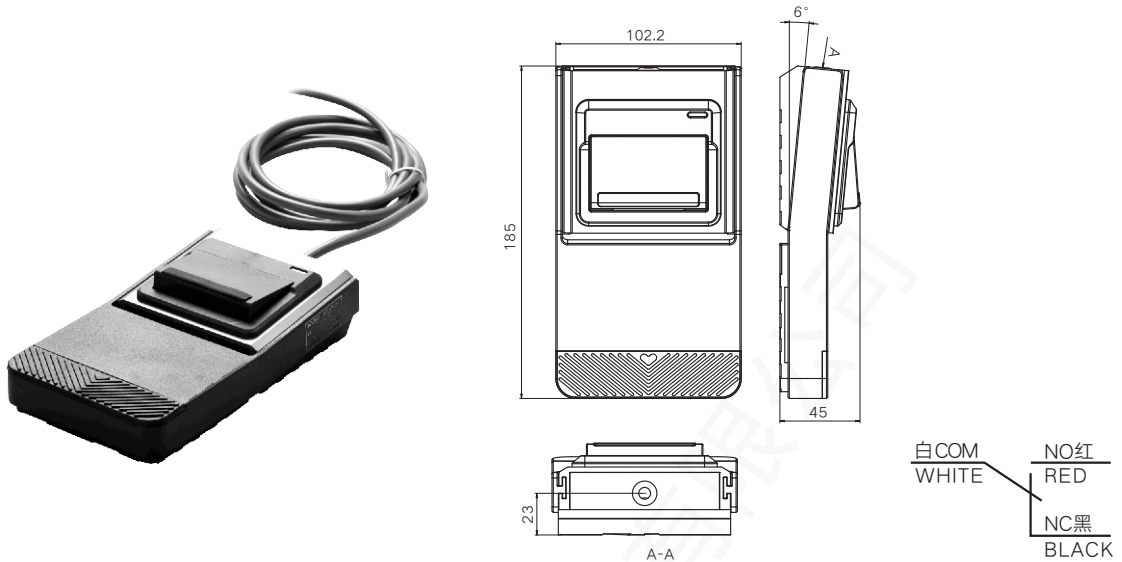
无	单联
2	双联
3	三联
⋮	⋮
6	六联

注：M5开关盒：电流8A，防水等级IP67  
 V15F01C：电流16A，防水等级IP54  
 防水微动开关：电流5A，防水等级IP68  
 无线开关盒：防水等级IP68  
 无线开关配套接收器

※以上命名仅供选型参考，各参数不可任意组合。常用规格如表中所示，如需特殊订制规格，请联系 KACON。



### HRF-MX2 基本型



### 规格种类

型号规格	形式	内置开关			电缆线	操动力(N)	重量(kg)
		型号	触点形式	额定电流			
HRF-MX2*	基本型		1C	8A 250VAC (阻性)	RVV 0.5mm <sup>2</sup> × 3芯 × 2m 黑色	≤11	0.331
HRF-MX2N*	镀铬(订制型)				RVV 0.5mm <sup>2</sup> × 3芯 × 2m 灰色		
HRF-MX2*-R	自锁交替型 (订制型)				另指定		
HRF-MX2*-A	6.3音频插头 (订制型)	V15F-01C 触点镀24K金	1a或1C	8A 250VAC (阻性)	RVV 0.5mm <sup>2</sup> × 2芯 × 1.8m 黑色 φ 6.3mm 音频插头		
HRF-MX2*-D	DB9串口插头 (订制型)	1a			2m 灰色 φ 5mm RS-232串口母头(孔)		
HRF-MX2*-U	USB插头 (订制型)		另指定				
HRF-MX2*-F	防水(订制型)	防水微动触点 镀24K金	1a	3A 250VAC (阻性)	RVV 0.5mm <sup>2</sup> × 2芯 × 2m 黑色		
HRF-MX2*-2P	2联(订制型)	V15F-01C 触点镀24K金	各1C	8A 250VAC (阻性)	另指定		

注) \* 踏板橡胶垫颜色: K黑色(丁晴橡胶) Y黄色 R红色 A橙色 G绿色 B蓝色 W白色

# 小型铝合金脚踏开关



## 小型铝合金脚踏开关

- ◆ 铸造铝合金壳体，表面烤塑处理，耐环境、耐磨损、耐老化。
- ◆ 电缆引出端设置有弹簧式电缆锁头，抗拉强度高、防护性能优良。
- ◆ 内置V15F-01C瞬动型微动开关，获得UL、c-UL、VDE、CE认证，触点镀24K金处理，负载容量大，接触可靠性高。
- ◆ 标准配置RVV 0.5mm<sup>2</sup> × 3芯 × 2m电缆线。

## 一般特性

材 质	铝合金
接触电阻	50mΩ以下(首次)
绝缘电阻	100MΩ以上 500VDC测试
介质耐压	2000VAC 时间1分钟
寿命	机械的 100万次以上 电气的 10万次以上
环境温度	-25°C~+70°C (无凝露、无结冰)
环境湿度	45%~85%RH
防护等级	IP 54

## 型号命名

### HRF-MD2 1 2 3 4 铝制小型脚踏开关

#### 1 结构类型

无	转轴后置
X	转轴前置
S	带后支撑台

#### 3 电缆线

2	0.5mm <sup>2</sup> × 2m
3	0.5mm <sup>2</sup> × 3m
5	0.5mm <sup>2</sup> × 5m
C	连接器型

#### 2 功能选项

1	标准配置
2	多段型
3	自锁交替型
4	防水型 防护等级 IP67
5	USB

#### 4 触点形式

无	默认1C
1	非开关量
2	2C
3	1A
4	2A

注) 颜色：默认踏板黄色，底座灰色。

★ 订购其它颜色，请咨询服务商。

※ 以上命名仅供选型参考，各参数不可任意组合。常用规格如表中所示，如需特殊订制规格，请联系 KACON。

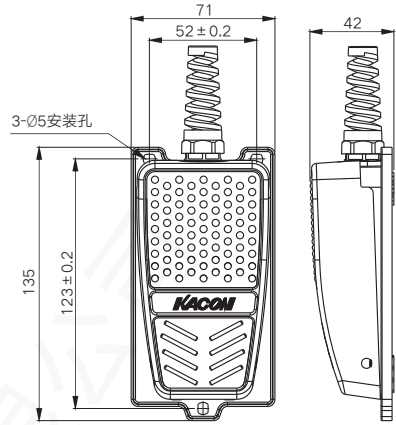
## 规格种类

型号规格	形式	内置开关			电缆线	操动力(N)	重量(kg)
		型号	触点形式	额定电流			
HRF-MD212	基本型	V15F-01C 触点镀24K金	1C	8A 250VAC (阻性)	RVV 0.5mm <sup>2</sup> × 3芯 × 2m 灰色	≤10.5	0.380
HRF-MD242	防水型 (基本型)	防水微动 触点镀24K金	1C	8A 250VAC (阻性)	RVV 0.5mm <sup>2</sup> × 3芯 × 2m 灰色	≤10.5	0.380
HRF-MD232	自锁交替型 (基本型)	V15F-01C 触点镀24K金	1C	8A 250VAC (阻性)	RVV 0.5mm <sup>2</sup> × 3芯 × 2m 灰色	≤10.5	0.376

型号规格	形式	内置开关			电缆线	操动力(N)	重量(kg)
		型号	触点形式	额定电流			
HRF-MD2S12	基本型	V15F-01C 触点镀24K金	1C	8A 250VAC (阻性)	RVV 0.5mm <sup>2</sup> × 3芯 × 2m 灰色	≤10.5	0.546

注) 踏板颜色: Y黄色 R红色 A橙色 C灰色

### HRF-MD212 基本型



白COM  
WHITE

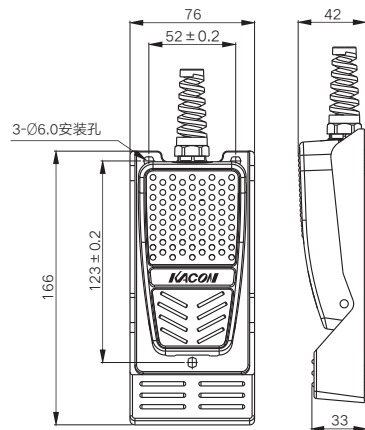
NO红  
RED

NC黑  
BLACK

脚踏安全  
控制装置

脚踏开关

### HRF-MD2S12 后支撑台型



白COM  
WHITE

NO红  
RED

NC黑  
BLACK

# 中型铝合金脚踏开关

CE CCC 内置开关 cUL<sup>®</sup><sub>us</sub> DE CE

## 中型铝合金脚踏开关

- ◆ 铸造铝合金壳体，表面烤塑处理，耐环境、耐磨损、耐老化。
- ◆ 电缆线引出端设置有弹簧式电缆锁头，抗拉强度高、防护性能优良。
- ◆ 内置V15F-01C瞬动型微动开关，获得UL、c-UL、VDE、CE认证，触点镀24K金处理，负载容量大，接触可靠性高。
- ◆ 标准配置RVV 0.5mm<sup>2</sup>×3芯×2m电缆线。

## 一般特性

材 质	铝合金
接触电阻	50mΩ以下(首次)
绝缘电阻	100MΩ以上 500VDC测试
介质耐压	2000VAC 时间1分钟
寿命	机械的 100万次以上 电气的 10万次以上
环境温度	-25°C~+70°C (无凝露、无结冰)
环境湿度	45%~85%RH
防护等级	IP 54

## 型号命名

### HRF-MD3<sup>①</sup>-<sup>②</sup><sup>③</sup>-<sup>④</sup>-<sup>⑤</sup> 中型铝制脚踏开关

#### ① 踏板颜色

Y	黄色 (标准颜色,可省略)
C	灰色
R	红色
A	橙色

#### ② 功能选项

无	标准配置
F	防水型 防护等级 IP67
R	自锁交替型
3	三位置型

#### ③ 连接器

无	无连接器(标准配置)
A	6.35mm音频连接器(标配),可订制3.5mm
D	DB9串口连接器
U	USB连接器

#### ④ 电缆线

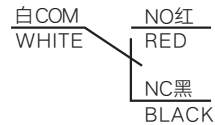
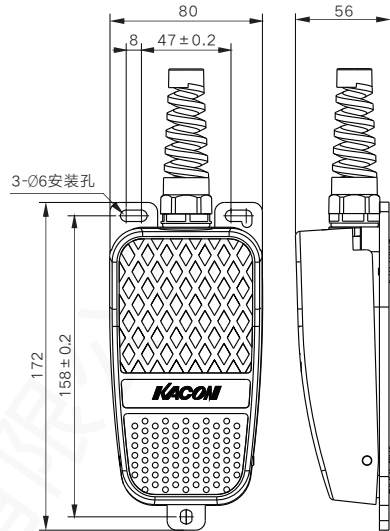
无	0.5mm <sup>2</sup> ×2m(标准配置)
3	0.5mm <sup>2</sup> ×3m
5	0.5mm <sup>2</sup> ×5m

#### ⑤ 触点形式

无	1a+1b
2	2a
2C	2a+2b

※以上命名仅供选型参考，各参数不可任意组合。常用规格如表中所示，如需特殊订制规格，请联系 KACON。

### HRF-MD3 基本型



脚踏安全  
控制装置

脚踏开关

### 规格种类

型号规格	形式	内置开关		电缆线	操动力(N)	重量(kg)	
		型号	触点形式				额定电流
HRF-MD3*	基本型	V15F-01C 触点镀24K金	1C	8A 250VAC (阻性)	≤10.5	0.536	
HRF-MD3*-R	自锁交替型 (订制型)		2a				RVV 0.5mm <sup>2</sup> × 3芯 × 2m 灰色
HRF-MD3-2	2a触点 (订制型)						RVV 0.5mm <sup>2</sup> × 4芯 × 2m 灰色
HRF-MD3*-3	三位置型 (订制型)		2C				RVV 0.5mm <sup>2</sup> × 4芯 × 2m 灰色
HRF-MD3*2C	2C触点 (订制型)		1a或1C				RVV 0.75mm <sup>2</sup> × 7芯 × 2m 灰色
HRF-MD3*-A	6.3音频插头 (订制型)		1a				另指定
HRF-MD3*-D	DB9串口插头 (订制型)						
HRF-MD3*-U	USB插头 (订制型)						
HRF-MD3*-F	防水(订制型)	防水微动触点 镀24K金	1C	RVV 0.5mm <sup>2</sup> × 3芯 × 2m 灰色			

注) \* 踏板颜色: Y黄色 R红色 A橙色 C灰色

# 小型铝合金脚踏开关

CE CCC 内置开关 cUL<sup>®</sup>us DE CE

## 小型铝合金脚踏开关

- ◆ 铸造铝合金壳体，表面烤塑处理，耐环境、耐磨损、耐老化。
- ◆ 电缆线引出端设置有弹簧式电缆锁头，抗拉强度高、防护性能优良。
- ◆ 内置V15F-01C瞬动型微动开关，获得UL、c-UL、VDE、CE认证，触点镀24K金处理，负载容量大，接触可靠性高。
- ◆ 标准配置RVV 0.5mm<sup>2</sup>×3芯×2m电缆线。

## 一般特性

材 质	铝合金
接触电阻	50mΩ以下(首次)
绝缘电阻	100MΩ以上 500VDC测试
介质耐压	2000VAC 时间1分钟
寿命	机械的 100万次以上 电气的 10万次以上
环境温度	-25°C~+70°C(无凝露、无结冰)
环境湿度	45%~85%RH
防护等级	IP 54

## 型号命名

### HRF-MD4 1 - 2 3 - 4 - 5 小型铝制脚踏开关

#### ① 踏板颜色

C	灰色(标准颜色,可省略)
Y	黄色
R	红色
A	橙色

#### ② 功能选项

无	标准配置
F	防水型 防护等级 IP67
R	自锁交替型
3	三位置型

#### ③ 连接器

无	无连接器(标准配置)
A	6.35mm音频连接器(标配),可订制3.5mm
D	DB9串口连接器
U	USB连接器

#### ④ 电缆线

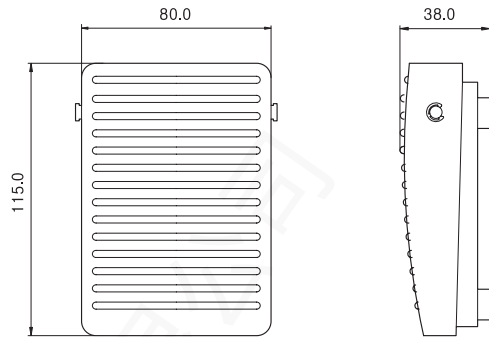
无	0.5mm <sup>2</sup> ×2m(标准配置)
3	0.5mm <sup>2</sup> ×3m
5	0.5mm <sup>2</sup> ×5m

#### ⑤ 触点形式

无	1a+1b
2	2a
2C	2a+2b

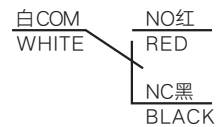
※以上命名仅供选型参考，各参数不可任意组合。常用规格如表中所示，如需特殊订制规格，请联系 KACON。

### HRF-MD4 基本型



脚踏安全  
控制装置

脚踏开关



### 规格种类

型号规格	形式	内置开关			电缆线	操动力(N)	重量(kg)	
		型号	触点形式	额定电流				
HRF-MD4*	基本型	V15F-01C 触点镀24K金	1C	8A 250VAC (阻性)	RVV 0.5mm <sup>2</sup> × 3芯 × 2m 灰色	≤10.5	0.536	
HRF-MD4*-R	自锁交替型 (订制型)		2a		2C			RVV 0.5mm <sup>2</sup> × 3芯 × 2m 灰色
HRF-MD4-2	2a触点 (订制型)							RVV 0.5mm <sup>2</sup> × 4芯 × 2m 灰色
HRF-MD4*-3	三位置型 (订制型)		1a或1C		1a			RVV 0.5mm <sup>2</sup> × 4芯 × 2m 灰色
HRF-MD4*2C	2C触点 (订制型)							RVV 0.75mm <sup>2</sup> × 7芯 × 2m 灰色
HRF-MD4*-A	6.3音频插头 (订制型)		另指定		1a			另指定
HRF-MD4*-D	DB9串口插头 (订制型)							
HRF-MD4*-U	USB插头 (订制型)		防水微动触点 镀24K金		1C			RVV 0.5mm <sup>2</sup> × 3芯 × 2m 灰色
HRF-MD4*-F	防水(订制型)							

注) \* 踏板颜色: Y黄色 R红色 A橙色 C灰色

# 重型铝合金脚踏开关



## 重型铝合金脚踏开关

- ◆ 系列化、多功能化全范围高级脚踏开关。
- ◆ 表面经烤漆加工，其基本颜色为警告性黄色，具有耐摩擦、耐高低温、耐化学品腐蚀，有着较高的安全防护性能。
- ◆ 内置Z15G-10B瞬动型微动开关，获得UL、c-UL、CCC、CE认证。
- ◆ 电缆线引出端设置有弹簧式电缆锁头，抗拉强度高、防护性能优良。

## 一般特性

材 质	铝合金
接触电阻	50mΩ以下(首次)
绝缘电阻	100MΩ以上 500VDC测试
介质耐压	2000VAC 时间1分钟
寿命	机械的 100万次以上 电气的 50万次以上
环境温度	-25℃~+70℃ (无凝露、无结冰)
环境湿度	45%~85%RH
防护等级	IP 65

## 型号命名

### KAF-HD ① ② ③ 重型铝合金脚踏开关

#### ① 组合形式

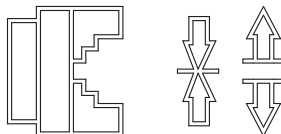
1	单联脚踏开关
2	双联脚踏开关
3	叁联脚踏开关

#### ② 触点形式

01	每组各1a+1b
02	每组各2a+2b

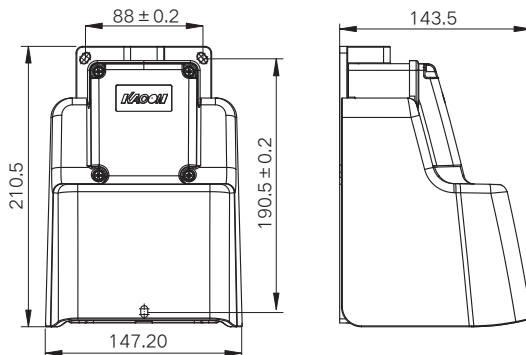
#### ③ 激光代号

按客户要求订制激光类型如下图:



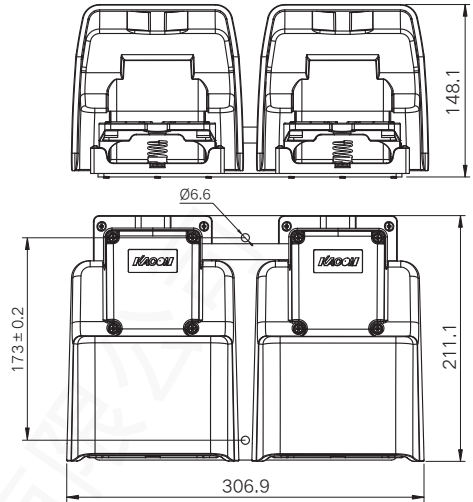
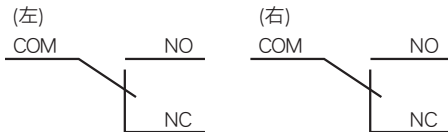
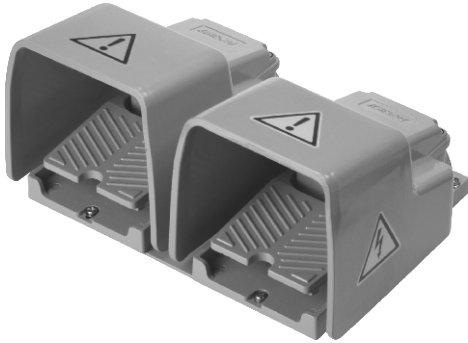
※ 以上命名仅供选型参考，各参数不可任意组合。  
常用规格如表中所示，如需特殊订制规格，请联系 KACON。

## KAF-HD101





### KAF-HD201



脚踏安全  
控制装置

脚踏开关

### 规格种类

#### KAF-HD101

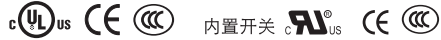
型号规格	形式	内置开关			电缆线	操动力(N)	重量(kg)
		型号	触点形式	额定电流			
KAF-HD101	基本型	Z15G-10B	各1C	15A 250VAC (阻性)	另指定	≥20	1.54
KAF-HD101-A	6.3音频插头 (订制型)		各1a或 各1C				
KAF-HD101-D	DB9串口插头 (订制型)		各1a				
KAF-HD101-U	USB插头 (订制型)		各1a				

#### KAF-HD201

型号规格	形式	内置开关			电缆线	操动力(N)	重量(kg)
		型号	触点形式	额定电流			
KAF-HD201	基本型	Z15G-10B	各1C	15A 250VAC (阻性)	另指定	≥20	4.36
KAF-HD201-A	6.3音频插头 (订制型)		各1a				
KAF-HD201-D	DB9串口插头 (订制型)						
KAF-HD201-U	USB插头 (订制型)						

注) 电缆线非标配, 须另购。

## 重型铝合金脚踏开关



### 重型铝合金脚踏开关

- ◆ 系列化、多功能化全范围高级脚踏开关。
- ◆ 表面经烤漆加工，其基本颜色为警告性黄色，具有耐摩擦、耐高低温、耐化学品腐蚀，有着较高的安全防护性能。
- ◆ 内置Z15G-10B瞬动型微动开关，获得UL、c-UL、CCC、CE认证。
- ◆ 电缆引出端设置有弹簧式电缆锁头，抗拉强度高、防护性能优良。

### 一般特性

材 质	铝合金
接触电阻	50mΩ以下(首次)
绝缘电阻	100MΩ以上 500VDC测试
介质耐压	2000VAC 时间1分钟
寿命	机械的 100万次以上 电气的 50万次以上
环境温度	-25℃~+70℃ (无凝露、无结冰)
环境湿度	45%~85%RH
防护等级	IP 65

### 型号命名

## HRF-HD3 [1] [2] [3] [4] - [5] [6] - [7] - [8] 重型铝合金脚踏开关

#### ① 触点形式

无	1a+1b
2	2C(2a+2b)

#### ② 功能选项

无	复位型
R	自锁交替型(触点仅1C标准配置)
L	带防误动装置(踏板初始位置锁定)

#### ③ 防护类型

无	顶部防护盖 柱塞传动型
F	无防护盖
N	顶部防护盖
NX	三面防护盾
NS	三面防护盾+前防护挡板

#### ④ 颜色

无	黄色
C	灰色
A	橙色

※ 以上命名仅供选型参考，各参数不可任意组合。  
常用规格如表中所示，如需特殊订制规格，  
请联系 KACON。

#### ⑤ 附加装置

无	无附加装置
RW	带移动提环 仅适用无防护盖型
RC	带移动提杆(400mm) 可选630mm 其他尺寸可按需指定
ES	带急停开关 安装B30-81R(RD23)1a+1b 触点镀24K金
PL	带LED指示灯 安装B30-17G(RD23) 其他颜色可另指定
RE	带移动提杆(630mm)+急停开关 使用K30-81R 1b触点
EL	带移动提杆(630mm)+带LED灯急停开关 使用K30-87R 1b触点

#### ⑥ 指示灯电压 带LED时指定

D4	24VDC/AC
D1	110VDC
A1	110VAC
A2	220VAC

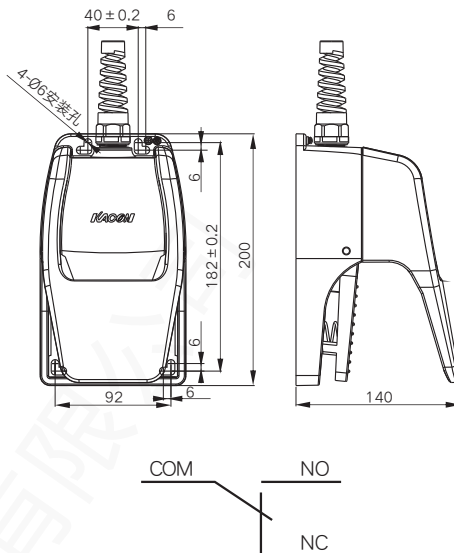
#### ⑦ 连接器

无	无连接器(标准配置)
A	6.35mm音频连接器(标配),可订制3.5mm
D	DB9串口连接器
U	USB连接器

#### ⑧ 电缆线

无	不带线(标准配置)
2	0.75mm <sup>2</sup> × 2m
3	0.75mm <sup>2</sup> × 3m
5	0.75mm <sup>2</sup> × 5m

### HRF-HD3 防水型



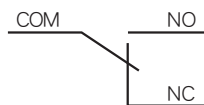
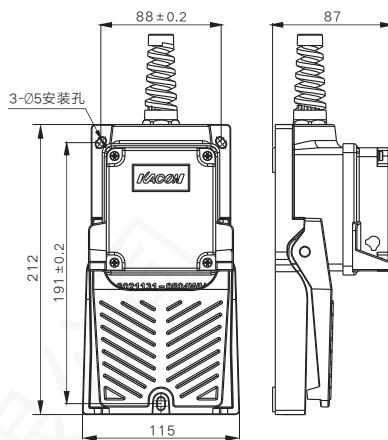
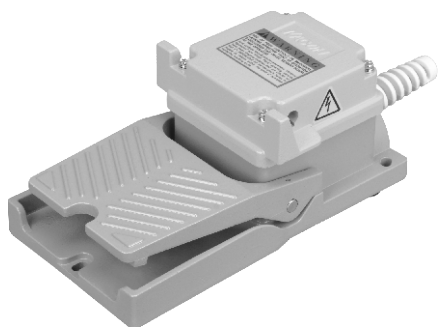
脚踏安全  
控制装置

脚踏开关

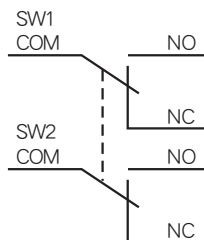
### 规格种类

型号规格	形式	内置开关			电缆线	操动力(N)	重量(kg)
		型号	触点形式	额定电流			
HRF-HD3	基本型	Z15G-10B	1C	15A 250VAC (阻性)	RVV 0.75mm <sup>2</sup> × 3芯 × 2m 灰色	≥20	1.673
HRF-HD3-A	6.3音频插头 (订制型)		1a或1C		另指定		
HRF-HD3-D	DB9串口插头 (订制型)						
HRF-HD3-U	USB插头 (订制型)		1a				

## HRF-HD3F 无防护型



### ■ HRF-HD32F

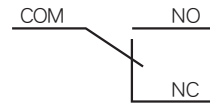
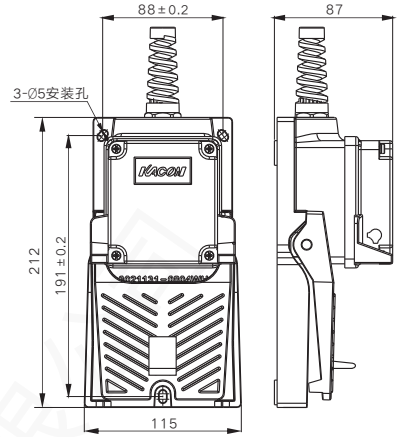
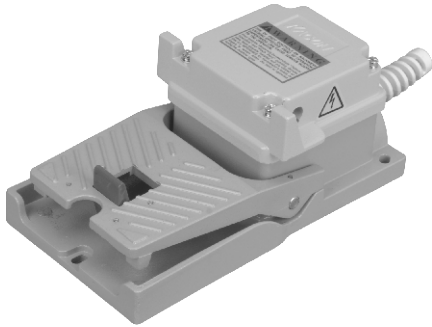


## 规格种类

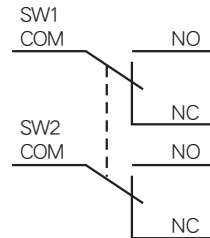
型号规格	形式	内置开关			电缆线	操动力(N)	重量(kg)
		型号	触点形式	额定电流			
HRF-HD3F	基本型	Z15G-10B	1C	15A 250VAC (阻性)	RVV 0.75mm <sup>2</sup> × 3芯 × 2m 灰色	≥20	1.163
HRF-HD32F	2C触点 (订制型)		2C				
HRF-HD3RF	自锁交替型 (订制型)	VV15F-01C	1C	10A			
HRF-HD3F-A	6.3音频插头 (订制型)	Z15G-10B	1a或1C	15A 250VAC (阻性)	另指定		
HRF-HD3F-D	DB9串口插头 (订制型)						
HRF-HD3F-U	USB插头 (订制型)		1a				

注) 电缆线非标配, 须另购。

### HRF-HD3LF 带防误动作型



### ■ HRF-HD32LF



脚踏安全  
控制装置

脚踏开关

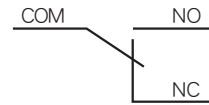
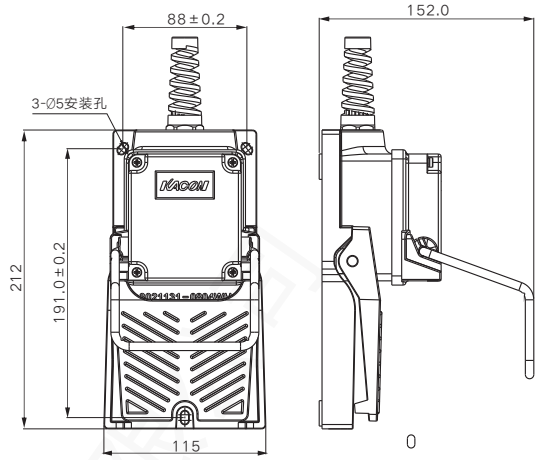
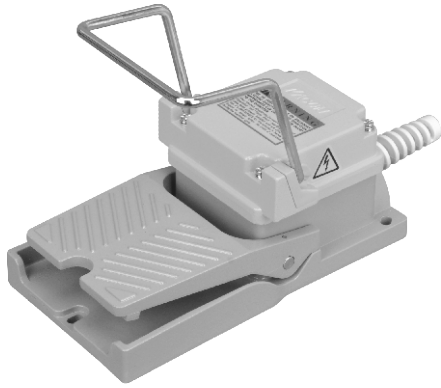
### 规格种类

型号规格	形式	内置开关			电缆线	操动力(N)	重量(kg)
		型号	触点形式	额定电流			
HRF-HD3LF	基本型	Z15G-10B	1C	15A 250VAC (阻性)	RVV 0.75mm <sup>2</sup> × 3芯 × 2m 灰色	≥20	1.209
HRF-HD32LF	2C触点 (订制型)		2C				
HRF-HD3RLF	自锁交替型 (订制型)	VV15F-01C	1C	10A			
HRF-HD3LF-A	6.3音频插头 (订制型)	Z15G-10B	1a或1C	15A 250VAC (阻性)	另指定		
HRF-HD3LF-D	DB9串口插头 (订制型)						
HRF-HD3LF-U	USB插头 (订制型)		1a				

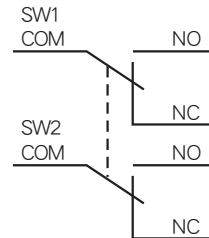
注) 电缆线非标配, 须另购。

# 仅供产品选型使用

## HRF-HD3F-RW 移动提环型



### ■ HRF-HD32F-RW

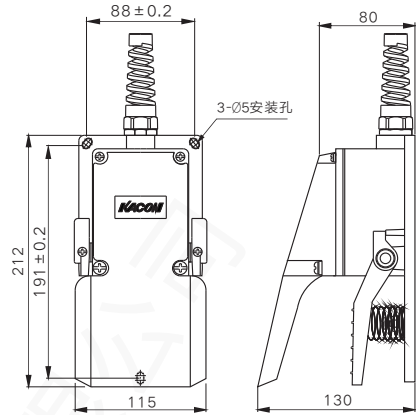


## 规格种类

型号规格	形式	内置开关			电缆线	操动力(N)	重量(kg)
		型号	触点形式	额定电流			
HRF-HD3F-RW	基本型	Z15G-10B	1C	15A 250VAC (阻性)	RVV 0.75mm <sup>2</sup> × 3芯 × 2m 灰色	≥20	1.165
HRF-HD32F-RW	2C触点 (订制型)		2C				
HRF-HD3RF-RW	自锁交替型 (订制型)	VV15F-01C	1C	10A			
HRF-HD3F-RW-A	6.3音频插头 (订制型)	Z15G-10B	1a或1C	15A 250VAC (阻性)	另指定	≥20	
HRF-HD3F-RW-D	DB9串口插头 (订制型)						
HRF-HD3F-RW-U	USB插头 (订制型)		1a				

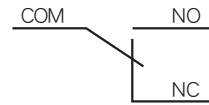
注) 电缆线非标配, 须另购。

### HRF-HD3N 顶部防护型

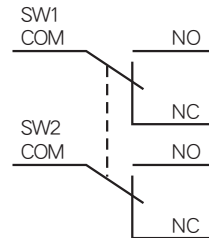


脚踏安全  
控制装置

脚踏开关



### ■ HRF-HD32N

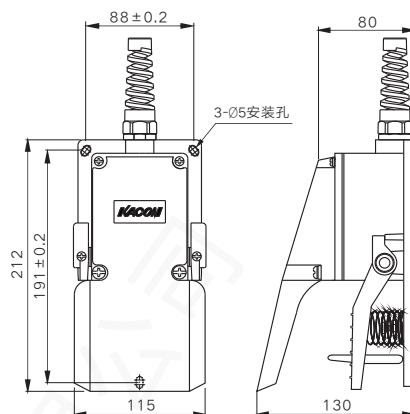
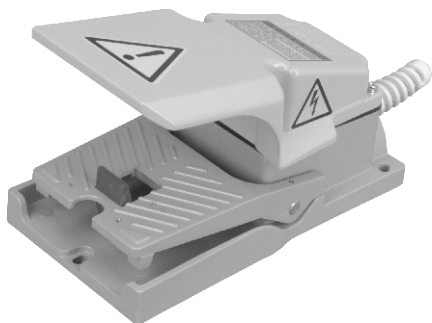


### 规格种类

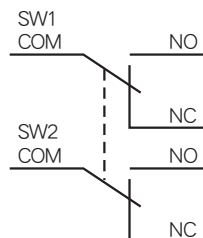
型号规格	形式	内置开关			电缆线	操动力(N)	重量(kg)
		型号	触点形式	额定电流			
HRF-HD3N	基本型	Z15G-10B	1C	15A 250VAC (阻性)	RVV 0.75mm <sup>2</sup> × 3芯 × 2m 灰色	≥20	1.214
HRF-HD32N	2C触点 (订制型)		2C				
HRF-HD3RN	自锁交替型 (订制型)	VV15F-01C	1C	10A	另指定	≥20	
HRF-HD3N-A	6.3音频插头 (订制型)	Z15G-10B	1a或1C	15A 250VAC (阻性)			
HRF-HD3N-D	DB9串口插头 (订制型)						
HRF-HD3N-U	USB插头 (订制型)		1a				

注) 电缆线非标配, 须另购。

## HRF-HD3LN 顶部防护带防误动作型



### ■ HRF-HD32LN



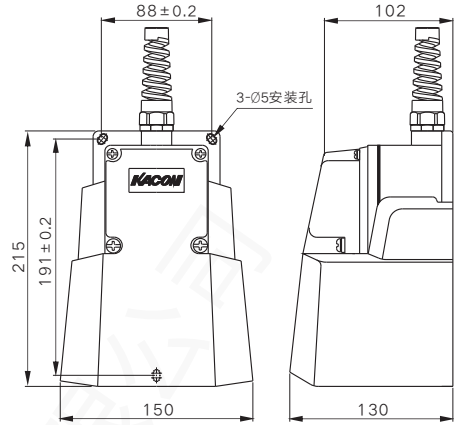
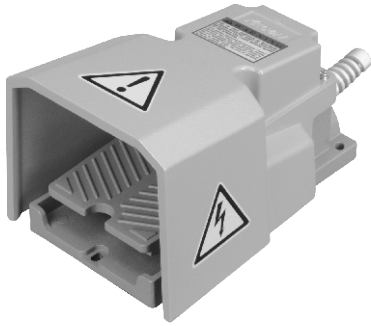
## 规格种类

型号规格	形式	内置开关			电缆线	操动力(N)	重量(kg)
		型号	触点形式	额定电流			
HRF-HD3LN	基本型	Z15G-10B	1C	15A 250VAC (阻性)	RVV 0.75mm <sup>2</sup> × 3芯 × 2m 灰色	≥20	1.260
HRF-HD32LN	2C触点 (订制型)		2C				
HRF-HD3RLN	自锁交替型 (订制型)	VV15F-01C	1C	10A			
HRF-HD3LN-A	6.3音频插头 (订制型)	Z15G-10B	1a或1C	15A 250VAC (阻性)	另指定		
HRF-HD3LN-D	DB9串口插头 (订制型)						
HRF-HD3LN-U	USB插头 (订制型)		1a				

注) 电缆线非标配, 须另购。

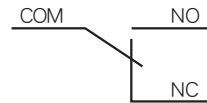


### HRF-HD3NX三面防护型

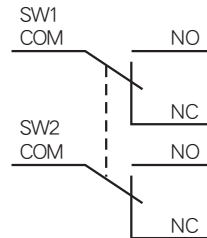


脚踏安全  
控制装置

脚踏开关



#### ■ HRF-HD32NX

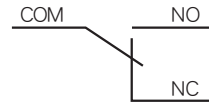
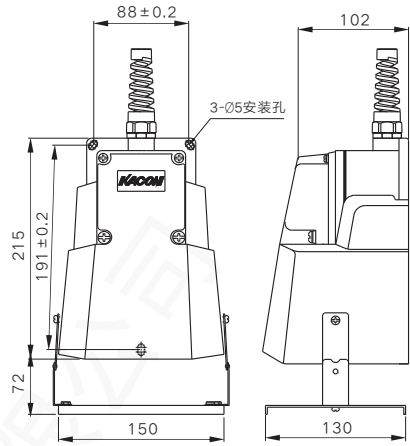
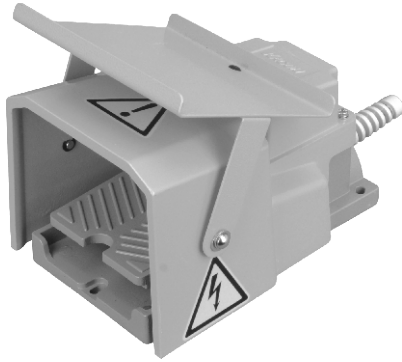


### 规格种类

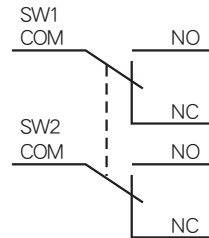
型号规格	形式	内置开关			电缆线	操动力(N)	重量(kg)
		型号	触点形式	额定电流			
HRF-HD3NX	基本型	Z15G-10B	1C	15A 250VAC (阻性)	RVV 0.75mm <sup>2</sup> × 3芯 × 2m 灰色	≥20	1.612
HRF-HD32NX	2C触点 (订制型)		2C				
HRF-HD3RNX	自锁交替型 (订制型)	VV15F-01C	1C	10A			
HRF-HD3NX-A	6.3音频插头 (订制型)	Z15G-10B	1a或1C	15A 250VAC (阻性)	另指定	≥20	
HRF-HD3NX-D	DB9串口插头 (订制型)						
HRF-HD3NX-U	USB插头 (订制型)		1a				

注) 电缆线非标配, 须另购。

## HRF-HD3NS 四面防护型



### ■ HRF-HD32NS

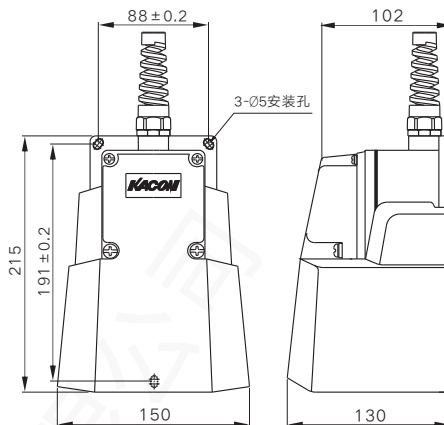
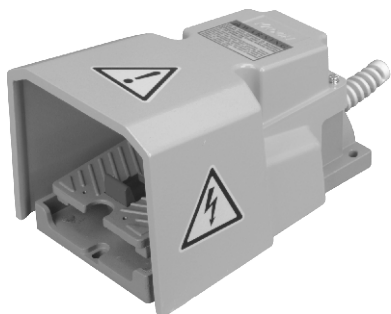


## 规格种类

型号规格	形式	内置开关			电缆线	操动力(N)	重量(kg)
		型号	触点形式	额定电流			
HRF-HD3NS	基本型	Z15G-10B	1C	15A 250VAC (阻性)	RVV 0.75mm <sup>2</sup> × 3芯 × 2m 灰色	≥20	2.031
HRF-HD32NS	2C触点 (订制型)		2C				
HRF-HD3RNS	自锁交替型 (订制型)	VV15F-01C	1C	10A			
HRF-HD3NS-A	6.3音频插头 (订制型)	Z15G-10B	1a或1C	15A 250VAC (阻性)	另指定	≥20	
HRF-HD3NS-D	DB9串口插头 (订制型)						
HRF-HD3NS-U	USB插头 (订制型)		1a				

注) 电缆线非标配, 须另购。

### HRF-HD3LX 带防误动作型

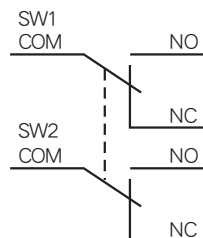


脚踏安全  
控制装置

脚踏开关



#### ■ HRF-HD32LX

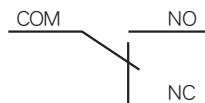
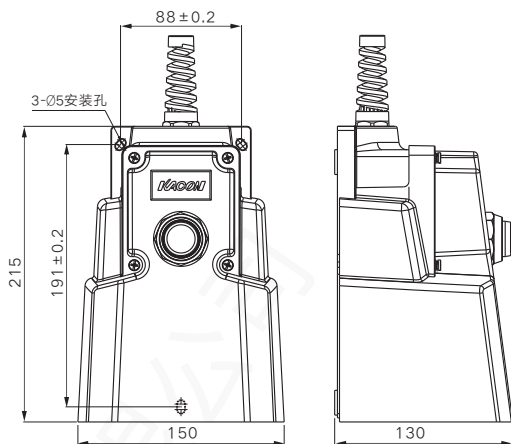
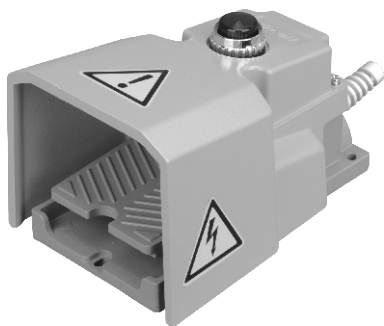


### 规格种类

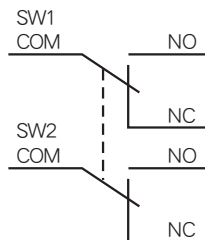
型号规格	形式	内置开关			电缆线	操动力(N)	重量(kg)
		型号	触点形式	额定电流			
HRF-HD3LX	基本型	Z15G-10B	1C	15A 250VAC (阻性)	RVV 0.75mm <sup>2</sup> × 3芯 × 2m 灰色	≥20	1.658
HRF-HD32LX	2C触点 (订制型)		2C				
HRF-HD3RLX	自锁交替型 (订制型)	VV15F-01C	1C	10A	另指定		1.658
HRF-HD3LX-A	6.3音频插头 (订制型)	Z15G-10B	1a或1C	15A 250VAC (阻性)			
HRF-HD3LX-D	DB9串口插头 (订制型)						
HRF-HD3LX-U	USB插头 (订制型)		1a				

注) 电缆线非标配, 须另购。

## HRF-HD3NX-PL 带LED指示灯型



### ■ HRF-HD32NX-PL

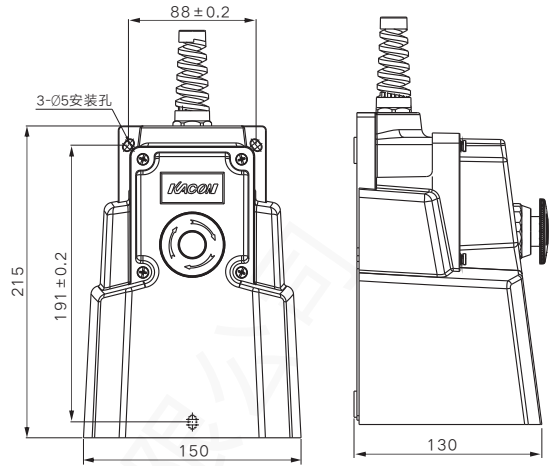
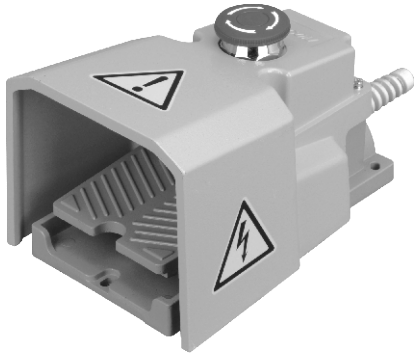


## 规格种类

型号规格	形式	内置开关			电缆线	操动力(N)	重量(kg)
		型号	触点形式	额定电流			
HRF-HD3NX-PL	基本型	Z15G-10B	1C	15A 250VAC (阻性)	另指定	≥20	1.658
HRF-HD32NX-PL	2C触点 (订制型)		2C				
HRF-HD3RNX-PL	自锁交替型 (订制型)	VV15F-01C	1C	10A			
HRF-HD3NX-PL-A	6.3音频插头 (订制型)	Z15G-10B	1a或1C	15A 250VAC (阻性)			
HRF-HD3NX-PL-D	DB9串口插头 (订制型)						
HRF-HD3NX-PL-U	USB插头 (订制型)		1a				

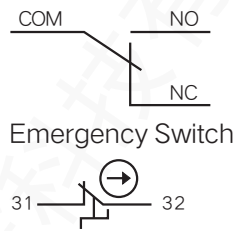
注) 电缆线非标配, 须另购; LED指示灯电压: 24VDC, 110VDC, 110VAC, 250VAC可选。

### HRF-HD3NX-ES 带急停开关型

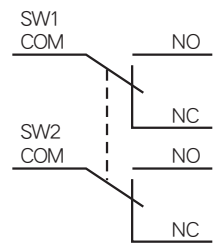


脚踏安全  
控制装置

脚踏开关



#### ■ HRF-HD32NX-ES

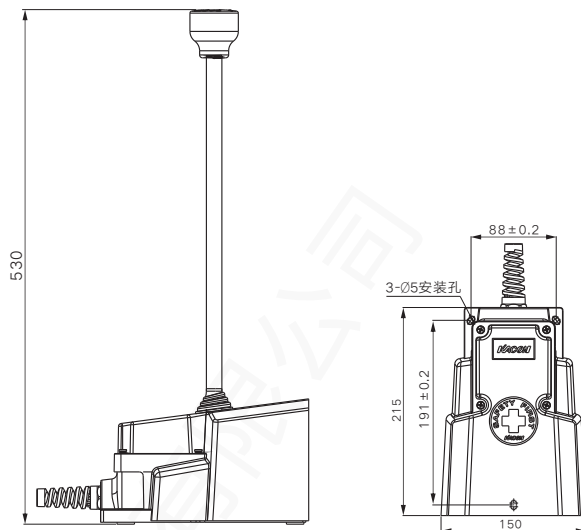


### 规格种类

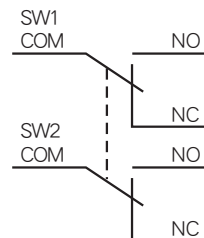
型号规格	形式	内置开关			电缆线	操动力(N)	重量(kg)
		型号	触点形式	额定电流			
HRF-HD3NX-ES	基本型	Z15G-10B	1C	15A 250VAC (阻性)	另指定	≥20	1.658
HRF-HD32NX-ES	2C触点 (订制型)		2C				
HRF-HD3RNX-ES	自锁交替型 (订制型)	VV15F-01C	1C	10A			
HRF-HD3NX-ES-A	6.3音频插头 (订制型)	Z15G-10B	1a或1C	15A 250VAC (阻性)			
HRF-HD3NX-ES-D	DB9串口插头 (订制型)						
HRF-HD3NX-ES-U	USB插头 (订制型)		1a				

注) 电缆线非标配, 须另购。

## HRF-HD3NX-RC 带移动提杆型



## HRF-HD32NX-RC

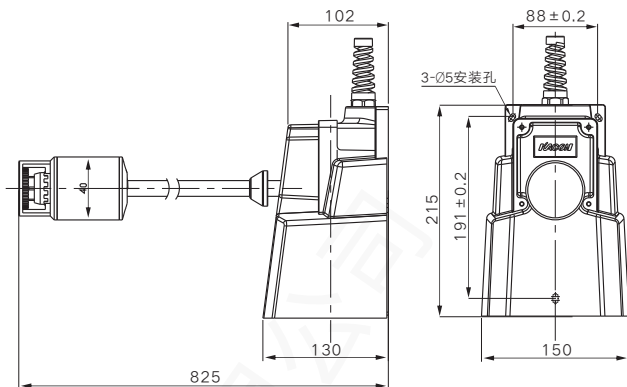


## 规格种类

型号规格	形式	内置开关			电缆线	操动力(N)	重量(kg)
		型号	触点形式	额定电流			
HRF-HD3NX-RC	基本型	Z15G-10B	1C	15A 250VAC (阻性)	RVV 0.75mm <sup>2</sup> × 3芯 × 2m 灰色	≥20	2.292
HRF-HD32NX-RC	2C触点 (订制型)		2C				
HRF-HD3RNX-RC	自锁交替型 (订制型)	VV15F-01C	1C	10A			
HRF-HD3NX-RC-A	6.3音频插头 (订制型)	Z15G-10B	1a或1C	15A 250VAC (阻性)	另指定		
HRF-HD3NX-RC-D	DB9串口插头 (订制型)						
HRF-HD3NX-RC-U	USB插头 (订制型)		1a				

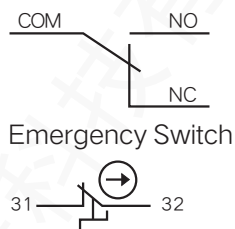
注) 电缆线非标配, 须另购。

### HRF-HD3NX-RE 带移动提杆+急停开关型

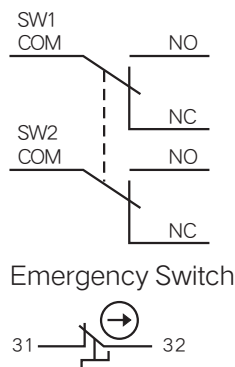


脚踏安全  
控制装置

脚踏开关



#### ■ HRF-HD32NX-RE



### 规格种类

型号规格	形式	内置开关			电缆线	操动力(N)	重量(kg)
		型号	触点形式	额定电流			
HRF-HD3NX-RE	基本型	Z15G-10B	1C	15A 250VAC (阻性)	RVV 0.75mm <sup>2</sup> × 7芯 × 2m 灰色	≥20	3.262

## 型号命名

### HRF-HD<sup>①</sup><sup>②</sup><sup>③</sup>-<sup>④</sup>-<sup>⑤</sup>

#### ① 组合形式

20	二组联合
30	三组联合

#### ② 触点形式

1	每组各1a+1b
2	每组各2a+2b

#### ③ 功能选项

无	顶部防护盖 多组联合型
P	三面防护盾 多组联合型

#### ④ 连接器

无	无连接器(标准配置)
A	6.35mm音频连接器(标配,可订制3.5mm)
D	DB9串口连接器
U	USB连接器

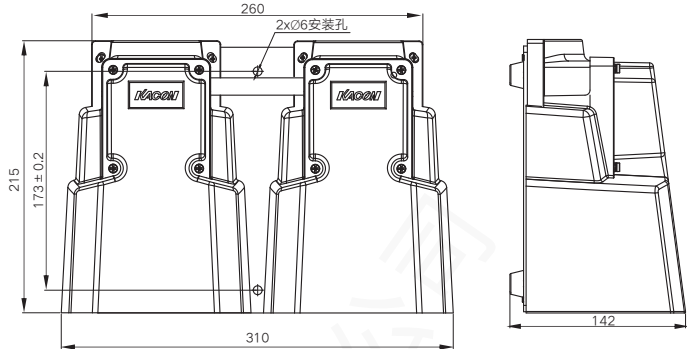
#### ⑤ 电缆线

无	不带线(标准配置)
2	0.75mm <sup>2</sup> × 2m
3	0.75mm <sup>2</sup> × 3m
5	0.75mm <sup>2</sup> × 5m

※以上命名仅供选型参考，各参数不可任意组合。常用规格如表中所示，如需特殊订制规格，请联系 KACON。

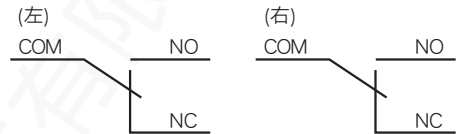


### HRF-HD201P 双联三面防护型

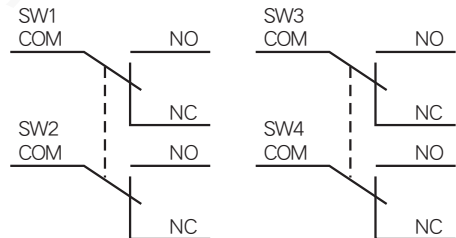


脚踏安全  
控制装置

脚踏开关



### ■ HRF-HD202P



### 规格种类

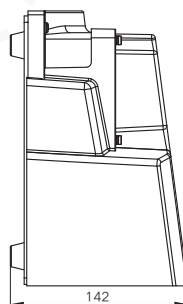
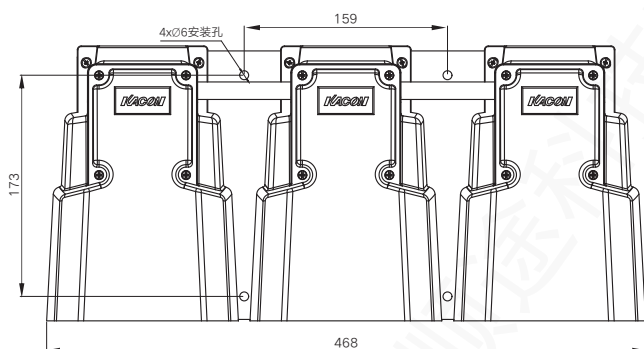
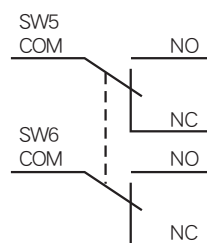
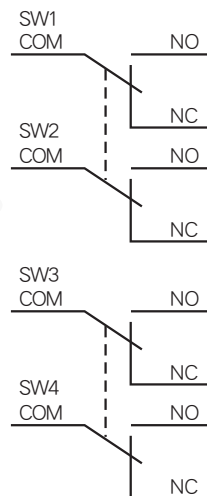
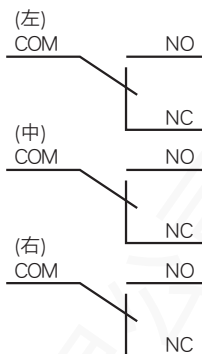
型号规格	形式	内置开关			电缆线	操动力(N)	重量(kg)
		型号	触点形式	额定电流			
HRF-HD201P	基本型	Z15G-10B	各1C	15A 250VAC (阻性)	另指定	≥20	4.963
HRF-HD202P	基本型		各2C				5.055
HRF-HD201P-A	6.3音频插头 (订制型)		各1a				
HRF-HD201P-D	DB9串口插头 (订制型)						
HRF-HD201P-U	USB插头 (订制型)						

注) 电缆线非标配, 须另购。

## HRF-HD301P 三联三面防护型



## ■ HRF-HD302P



## 规格种类

型号规格	形式	内置开关		电缆线	操动力(N)	重量(kg)
		型号	触点形式			
HRF-HD301P	基本型	Z15G-10B	各1C	15A 250VAC (阻性)	另指定	≥20
HRF-HD302P	基本型		各2C			
HRF-HD301P-A	6.3音频插头 (订制型)		各1a			
HRF-HD301P-D	DB9串口插头 (订制型)					
HRF-HD301P-U	USB插头 (订制型)					

注) 电缆线非标配, 须另购。

### HRF-HD5 ① ② - ③ ④ - ⑤ - ⑥

#### ① 触点形式

无	1C(1a+1b, 标准配置)
2	2C(2a+2b)

#### ② 防护类型

F	无防护盖
NX	三面防护盾
NS	三面防护盾+前防护挡板

#### ③ 附加装置

无	无附加装置
RW	带移动提环 仅适用无防护盖型
RC	带移动提杆(400mm) 可选630mm 其他尺寸可按需指定
RE	带移动提杆(630mm)+急停开关 使用K30-81R 1b触点
EL	带移动提杆(630mm)+带LED灯急停开关 使用K30-87R 1b触点

#### ④ 指示灯电压 带LED时指定

D4	24VDC/AC
D1	110VDC
A1	110VAC
A2	220VAC

#### ⑤ 连接器

无	无连接器(标准配置)
A	6.35mm音频连接器(标配),可订制3.5mm
D	DB9串口连接器
U	USB连接器

#### ⑥ 电缆线

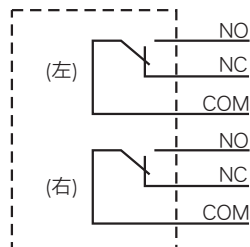
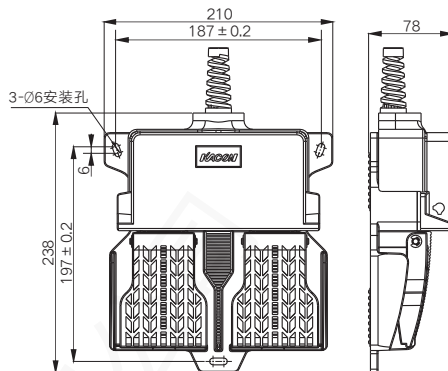
无	不带线(标准配置)
2	0.75mm <sup>2</sup> × 7芯 × 2m
3	0.75mm <sup>2</sup> × 7芯 × 3m
5	0.75mm <sup>2</sup> × 7芯 × 5m

※以上命名仅供选型参考，各参数不可任意组合。常用规格如表中所示，如需特殊订制规格，请联系 KACON。

脚踏安全  
控制装置

脚踏开关

## HRF-HD5F 无防护基本型

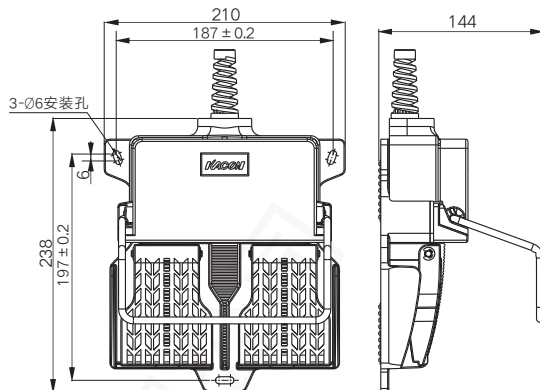
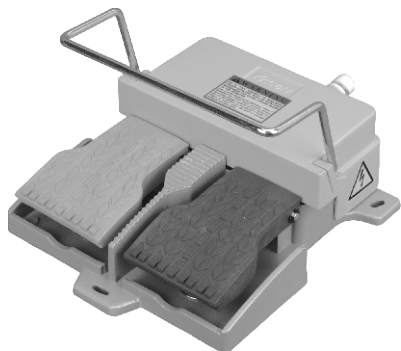


## 规格种类

型号规格	形式	内置开关			电缆线	操动力(N)	重量(kg)
		型号	触点形式	额定电流			
HRF-HD5F	基本型	Z15G-10B	各1C	15A 250VAC (阻性)	RVV 0.75mm <sup>2</sup> × 7芯 × 2m 灰色	≥20	2.047
HRF-HD5F-A	6.3音频插头 (订制型)		各1a		另指定		
HRF-HD5F-D	DB9串口插头 (订制型)						
HRF-HD5F-U	USB插头 (订制型)						

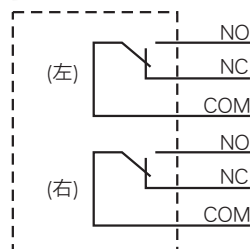
注) 电缆线非标配, 须另购。

### HRF-HD5F-RW 无防护带提环型



脚踏安全  
控制装置

脚踏开关

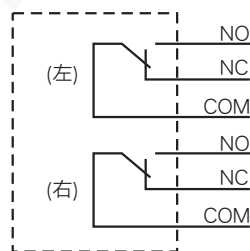
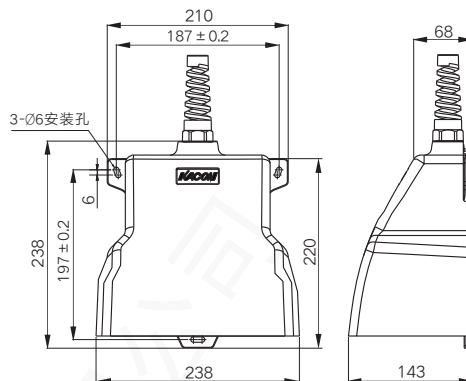
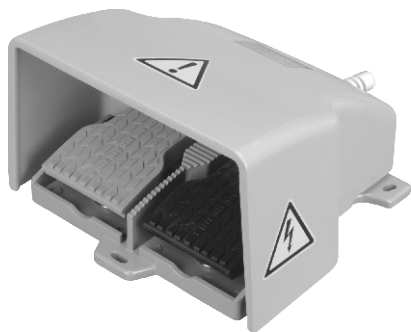


### 规格种类

型号规格	形式	内置开关			电缆线	操动力(N)	重量(kg)
		型号	触点形式	额定电流			
HRF-HD5F-RW	基本型	Z15G-10B	各1C	15A 250VAC (阻性)	RVV 0.75mm <sup>2</sup> × 7芯 × 2m 灰色	≥20	2.050
HRF-HD5F-RW-A	6.3音频插头 (订制型)		各1a		另指定		
HRF-HD5F-RW-D	DB9串口插头 (订制型)						
HRF-HD5F-RW-U	USB插头 (订制型)						

注) 电缆线非标配, 须另购。

## HRF-HD5NX 三面防护型

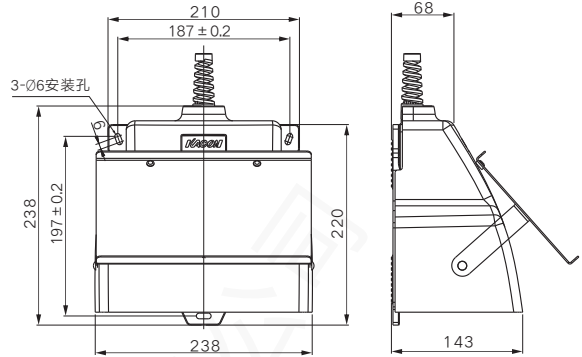
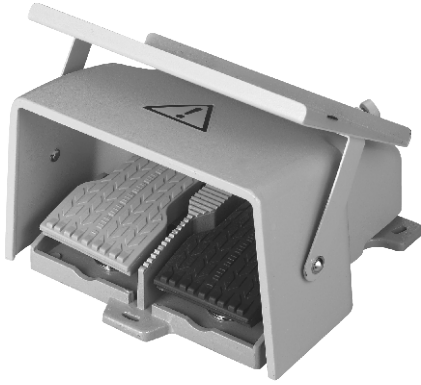


### 规格种类

型号规格	形式	内置开关			电缆线	操动力(N)	重量(kg)
		型号	触点形式	额定电流			
HRF-HD5NX	基本型	Z15G-10B	各1C	15A 250VAC (阻性)	RVV 0.75mm <sup>2</sup> × 7芯 × 2m 灰色	≥20	3.137
HRF-HD5NX-A	6.3音频插头 (订制型)		各1a				
HRF-HD5NX-D	DB9串口插头 (订制型)						
HRF-HD5NX-U	USB插头 (订制型)						

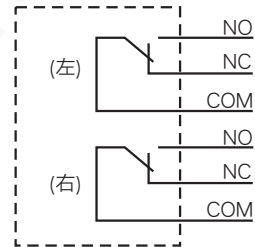
注) 电缆线非标配, 须另购。

### HRF-HD5NS 三面防护型+前防护挡板



脚踏安全  
控制装置

脚踏开关

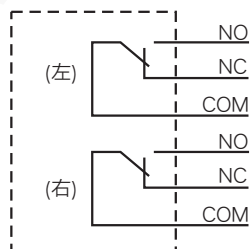
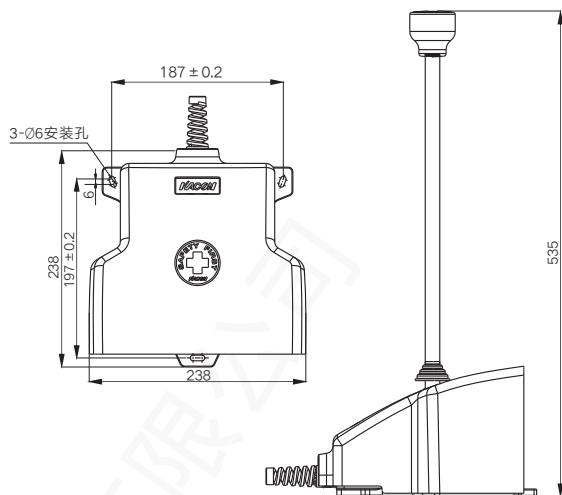


### 规格种类

型号规格	形式	内置开关			电缆线	操动力(N)	重量(kg)
		型号	触点形式	额定电流			
HRF-HD5NS	基本型	Z15G-10B	各1C	15A 250VAC (阻性)	RVV 0.75mm <sup>2</sup> × 7芯 × 2m 灰色	≥20	
HRF-HD5NS-A	6.3音频插头 (订制型)		各1a				
HRF-HD5NS-D	DB9串口插头 (订制型)						
HRF-HD5NS-U	USB插头 (订制型)						

注) 电缆线非标配, 须另购。

## HRF-HD5NX-RC 带移动手提杆型



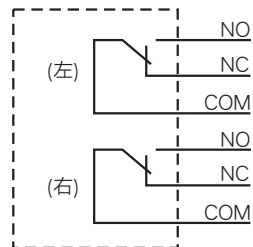
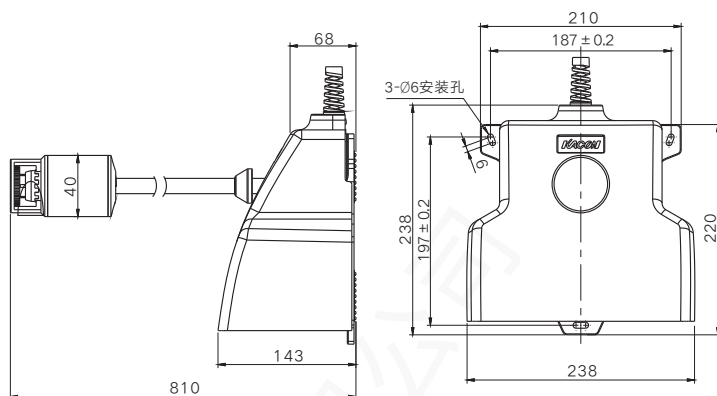
### 规格种类

型号规格	形式	内置开关			电缆线	操动力(N)	重量(kg)
		型号	触点形式	额定电流			
HRF-HD5NX-RC	基本型	Z15G-10B	各1C	15A 250VAC (阻性)	RVV 0.75mm <sup>2</sup> × 7芯 × 2m 灰色	≥20	3.817
HRF-HD5NX-RC-A	6.3音频插头 (订制型)		各1a		另指定		
HRF-HD5NX-RC-D	DB9串口插头 (订制型)						
HRF-HD5NX-RC-U	USB插头 (订制型)						

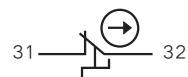
注) 电缆线非标配, 须另购。



### HRF-HD5NX-RE 带移动提杆+急停开关型



Emergency Switch



脚踏安全  
控制装置

脚踏开关

### 规格种类

型号规格	形式	内置开关			电缆线	操动力(N)	重量(kg)
		型号	触点形式	额定电流			
HRF-HD5NX-RE	基本型	Z15G-10B	各1C	15A 250VAC (阻性)	RWV 0.75mm <sup>2</sup> × 7芯 × 2m 灰色	≥20	4.787

# 电气脚踏开关



## 产品特点

- ◆ 铸造铝合金壳体，表面烤塑处理，外观精美而耐用、耐环境、耐磨损、耐老化
- ◆ 安装防止误动作装置，增强了安全性，有效防止落物、碰撞、冲击等人为无意识的误操作
- ◆ 直动式设计，稳定可靠
- ◆ 踏板采用防滑设计，操作踩踏方便可靠

## 开关特性

触点形式	1Za(1a+1b)
触点材质	银合金(镀24K金)
额定容量	6A 250VAC (阻性负载)
接触电阻	Max.50mΩ首次
浪涌电流	NC触点 Max.24A NO触点 Max.12A

## 电气性能

许可操作速度	5mm~0.5m/Sec
许可操作频率	电气30次/分；机械120次/分
介质耐压	同极触点间1000VAC 50/60Hz 1min 各极触点间1500VAC 50/60Hz 1min 导电和非导电部件间 1500VAC 50/60Hz 1min
绝缘电阻	100MΩ @500VDC
耐振动	10Hz~55Hz 双振幅1.5mm
抗冲击	耐久性 最大98m/s <sup>2</sup> (约10G) 误动作 最大294m/s <sup>2</sup> (约30G)
寿命	电气100万次(6A 250VAC阻性负载) 机械1000万次
防护等级	IP65
防触点等级	Class I
环境温度	-20℃~60℃ 无凝露 无结冰
环境湿度	90%RH以下
壳体材质	高密度铸造铝合金

## 型号命名

### HRF-HD7-①②③ 电气脚踏开关

#### ① 类型

E	电气型
---	-----

#### ③ 电气触点形式

1	1a+1b
2	2a+2b

#### ② 功能选项

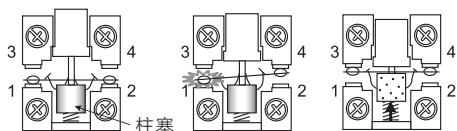
无	复位型
L	带防误动装置(踏板初始位置锁定)

※ 以上命名仅供选型参考，各参数不可任意组合。常用规格如表中所示，如需特殊订制规格，请联系 KACON。

### 电气强制分断动作方式说明



触点因超强过电流致使融化粘连发生时，柱塞直接推可动端子，强制分断NC触点使电路开路。



动作前 → 触点融化粘连 → 强制分断

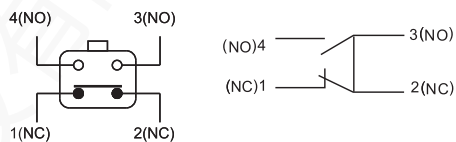
### 内置开关→强制分断型



- PPS材料基座，耐温达350℃
- 开放式端子构造→接线方便快捷
- 采用强制分断结构
- 触点融化粘连时设备有强制分断机构可以强制断开电路
- 防止故障和事故的发生确保安全持续稳定可靠动作
- 自力快动触点/双回路双断型1a+1b触点
- 特殊银合金材料+镀24金+压花表面
- 一般负载和微小负载都适合应用
- 特殊材质可动端子
- 高机械强度，高导电率：40 IACS%
- (其他产品使用磷青铜-导电率：13 IACS%)

本产品为了提高性能及结构有随时变更的可能性

### 电气内置开关触点形式图



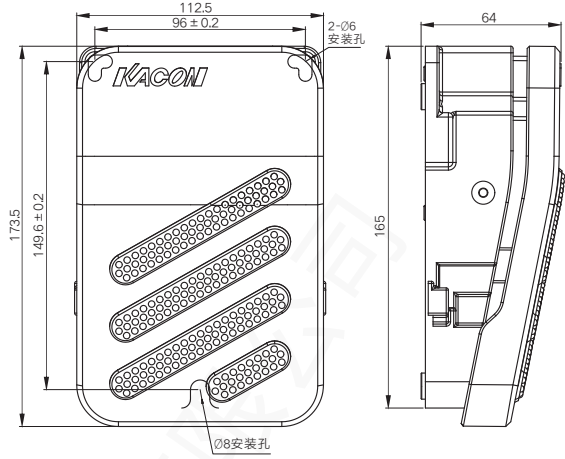
### 电气规格种类

型号规格	形式	触点形式
HRF-HD7-E1	基本型	1a+1b
HRF-HD7-E2	基本型	2a+2b
HRF-HD7-EL1	防误动作型	1a+1b
HRF-HD7-EL2	防误动作型	2a+2b

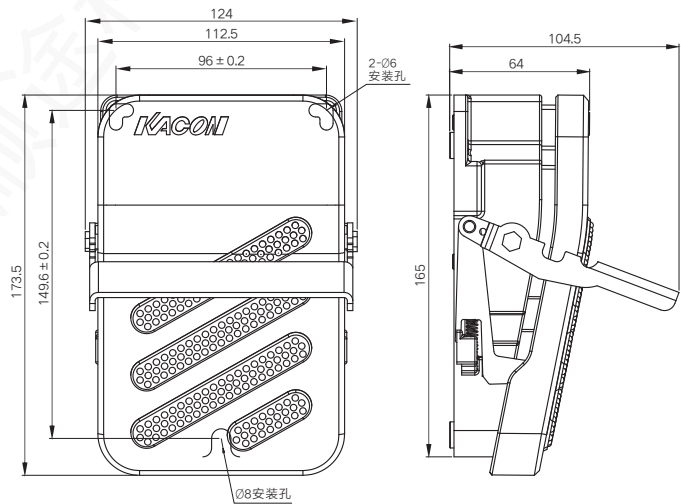
脚踏安全  
控制装置

脚踏开关

## HRF-HD7基本型



## HRF-HD7防误动作型



# HD8系列安全型脚踏开关

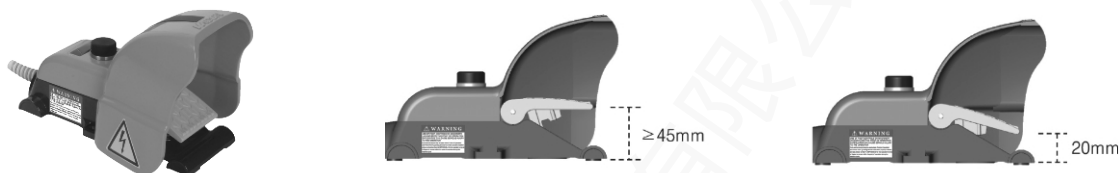


简便的使用方法！完善的安全性！越用越方便，越看越特别

实现业界最多功能！全球标准一高级安全脚踏开关

## 业界首款具有两种踏板动作行程的调节功能

1、标准的固定高度，根据用途两种行程调节可方便的操作。

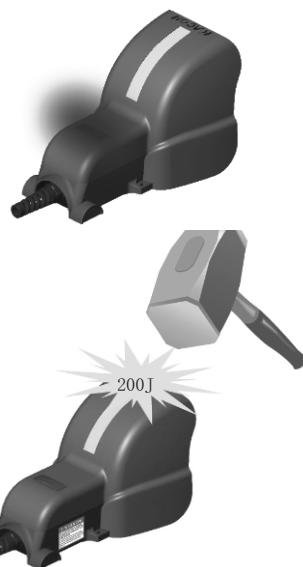


2、符合人体工程学原理，抗操作疲劳的低踏板位置及防滑设计的踏板。

3、业界首款符合《GB15760-2004金属切削机床 安全防护通用技术条件》第5.12.2.2.3条 脚踏操作件应采取防护措施，以防止误操作。脚踏操作件的移动行程应为45~70 mm；移动力应为20 N-200 N。

## 可选配“蓝宝石指示灯”

- 1、可选带高亮蓝色LED指示灯，用于操作者检查，提高安全操作性能。
- 2、根据目的不同，确认设备就绪及工作状态。
- 3、采用超高亮蓝色LED指示灯，增强了视觉可靠性。



## 曲面圆弧形耐冲击设计，业界首款抗冲击200J，确保安全性。

- 1、采用耐冲击性强的曲面弧线设计及冲击分散设计。
- 2、表面静电喷涂塑粉（烤塑）处理。表面光滑凸出的保护盖设计，防止下落物引起误动作。

## 产品特点

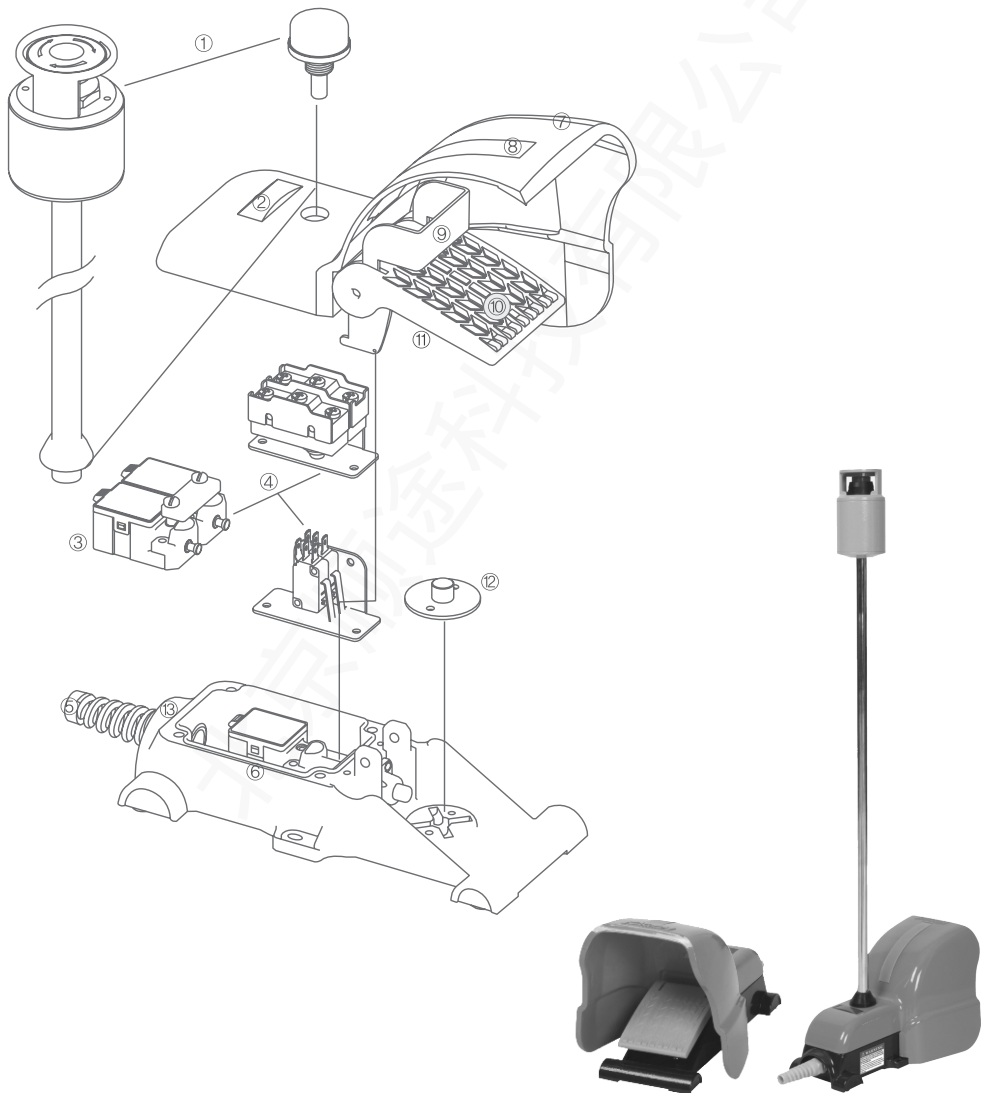
- ① 多种附加选项装置→复位键、便携移动杆、急停开关、指示灯。
- ② 采用超高亮蓝色LED指示灯，确认设备就绪及工作状态→安全及视觉可靠性增强。
- ③ 为了防止因长期不用后触点氧化和污染造成的通电不良(或事故)，在触点上镀24K镀金→安全性、可靠性增强。
- ④ 根据使用场合和要求的不同，可选择多种负载容量的触点→10~30A的3种触点→1C~2C的4种触点形式。
- ⑤ 专用的弹簧式电缆锁头→确保了外观的美丽及电缆线的保护。
- ⑥ 采用了双重硅胶橡胶垫片防水等级可达IP67→确保了较高的可靠性及安全性，采用限位开关动作方式 实现高可靠性。
- ⑦ 曲线形状的耐冲击设计（业界首款耐冲击200J）→防止下落物引起的误动作。

脚踏安全控制装置

脚踏开关

## 美丽的外观及最强的安全性，提高了产品的满意度

- ⑧ 在夜间都可识别的荧光带标识条→确保安全性，默认安装黄色，附送绿色和蓝色。
- ⑨ 为了防止落物、碰撞、冲击等非人为无意识的误操作，安装了防止误动作装置→增强了安全性。
- ⑩ 为了方便踩踏，踏板采用防滑设计→更加的方便。
- ⑪ 根据使用的场合，可调节踏板的高度→增强了方便性。
- ⑫ 阻力点提供第三个位置的紧急锁定功能→动作方式多样。
- ⑬ 通过凸出的上盖防止落物或粉尘(油)而导致的误动作→实现防水、防尘、防油结构。



### 根据用途而选择的幅度多样

#### 产品特征

- ◆ 将安全性、方便性作为重点来设计，多功能高性能的产品。
  - ①安全型 ②带提杆防误动作装置型 ③三位置型 ④自锁交替型 ⑤踏板防误动作型
- ◆ 安全复位型达到最高的安全级别，三位置型，通过一个踏控制多个功能。
- ◆ 防尘，防油等级IP67，防水等级IP68。
- ◆ 镀24K金触点，防止因长期不用而导致的触点氧化现象及误动作。
- ◆ 业界首款抗冲击200J→专用铸造铝合金材料，抗强冲击的曲线形状及冲击分散设计。
- ◆ 表面静电喷涂塑粉(烤塑)处理。
- ◆ 获得CCC、CE、UL，c-UL认证。

#### 安全型(HRF-HD8S8\*)

##### 特征

操作者或设备处于危险状态时，能通过惊慌位置紧急迅速的停止和锁定，危险解除后通过开关上部的复位键解除锁定，将触点复位到初始位置→增大安全性。

NC:Normal Close  
NO:Normal Open

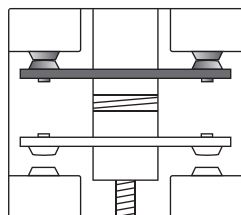


复位键

#### 动作时序



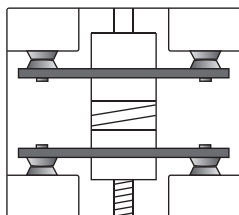
①初始位置



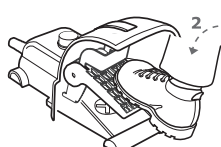
初始位置(NC-ON/NO-OFF)



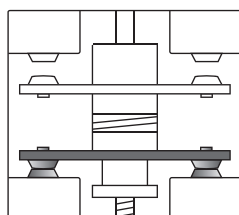
②中间位置



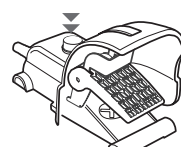
中间位置(NC-ON/NO-ON)



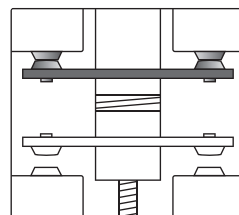
③第三位置(惊慌位置)



使NC触点OFF，NO触点ON状态(在按下复位键前，脚离开踏板也一直处在ON的自锁状态)



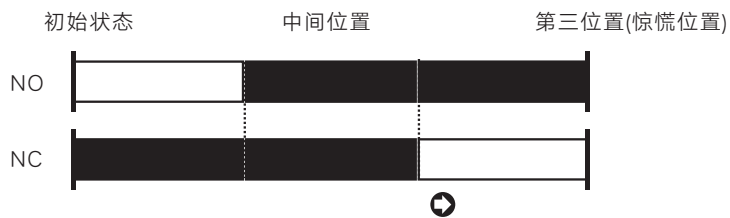
④初始位置(复位)



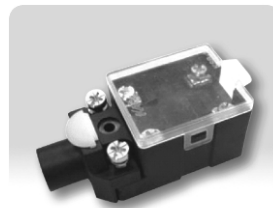
按下脚踏开关上端的复位键，回到初始位置(NC-ON/NO-OFF)

# 仅供产品选型使用

## 触点动作时序图



## 内置开关



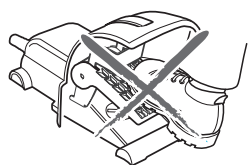
KSB1-S

## 带踏板防误动作装置型(HRF-HD8L8\*\*)

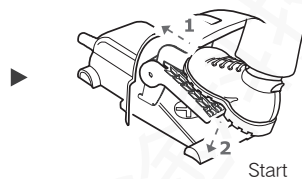
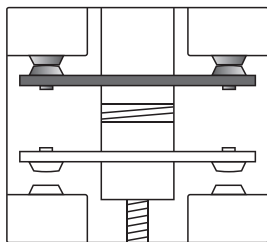
### 特征

具有业界首创的踏板初始位置机械锁定机构，在初位置时可提供安全有效的踏板锁定功能，防止落物、碰撞、冲击等非人为无意识的误操作而造成安全事故。

## 动作时序

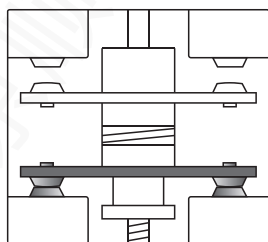


初始位置踏板被锁定

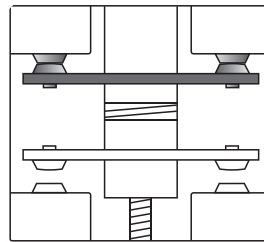


Start

① 撤消锁定装置 ② 踏板动作



初始位置(复位)



## 内置开关



V15F-060C



Z15G-10B



KSB1-□



### 业界多功能实现！全球标准！

#### 三位置型(HRF-HD8S213)

##### 特征

通过设置于踏板下部的阻力点提供第三位置，构成动作形式OFF-ON1-ON2，因此在初始位置设备停止状态，在中间位置提供设备的启动或就绪信号，第三段位置提供设备的启动或停止信号。

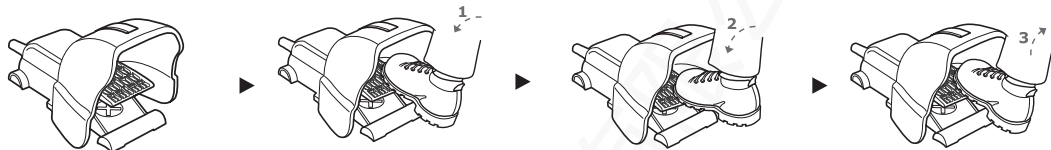


阻力点

脚踏安全控制装置

脚踏开关

#### 动作时序

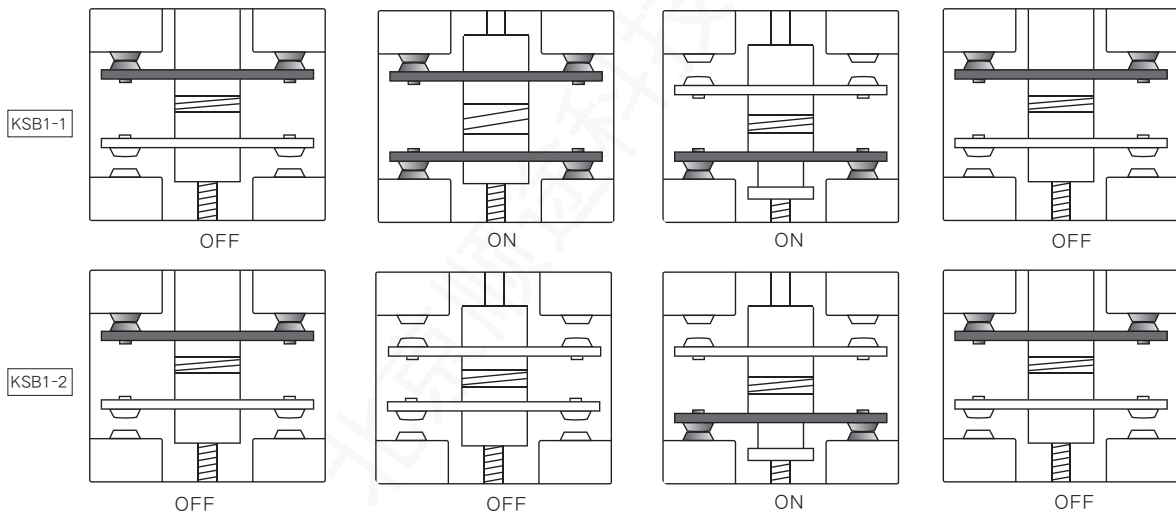


① 初始位置

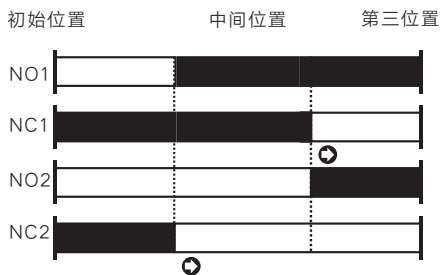
② 中间位置 NO1-ON/NO2-OFF

③ 第三位置 NO1-ON/NO2-ON

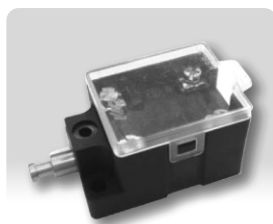
④ 初始位置(复位)NO1-OFF/NO2-OFF



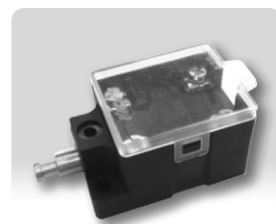
#### 触点动作时序图



#### 内置开关



KSB1-1



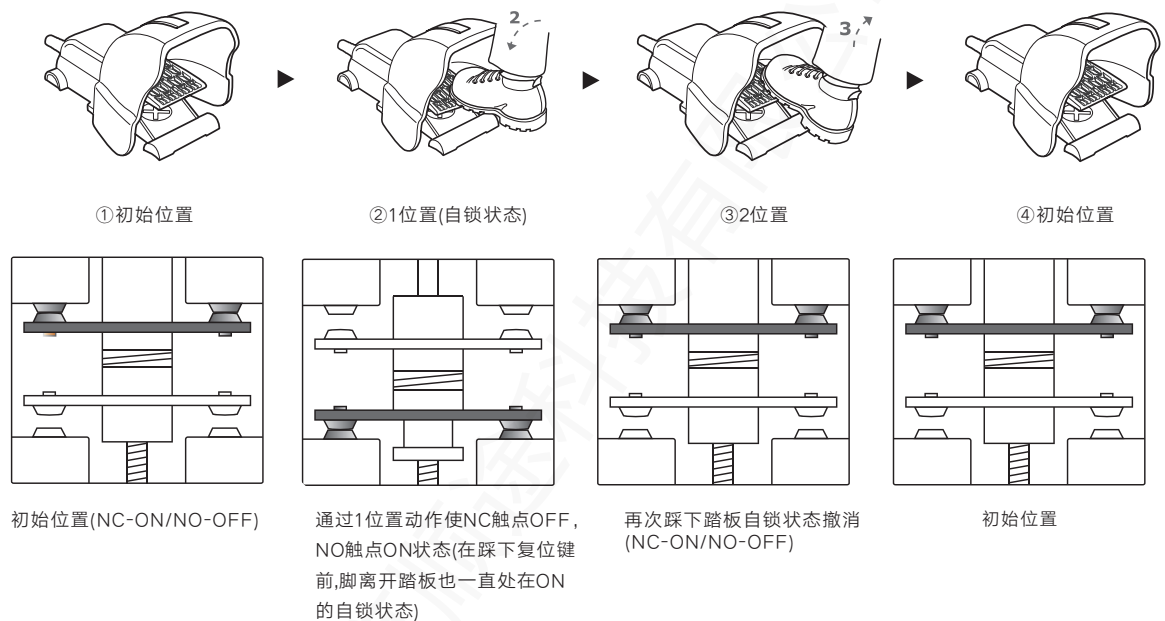
KSB1-2

## 自锁交替型(HRF-HD8S311)

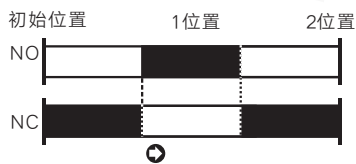
### 自锁交替型

具有触点自锁功能，通过操动踏板使触点锁定，通过第二次操动踏板使触点解锁，达到OFF-ON-OFF的交替或启/停操作方式。

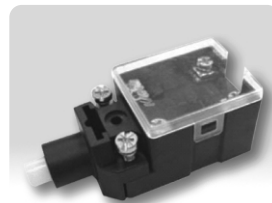
### 动作时序



### 触点动作时序图



### 内置开关



KSB1-A

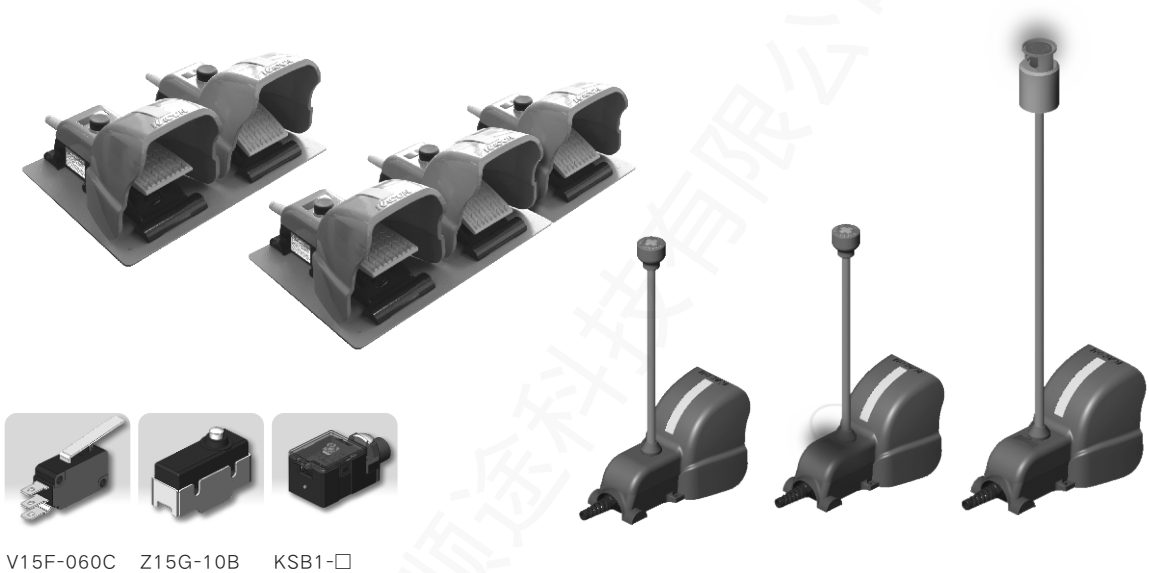
### 多联组合型(HRF-HD8S202P/301P)

#### 特征

通过选择各独立脚踏开关的防护类型、操作类型、附加配置以及开关类型触点形式。(达到灵活的个性化控制解决方案)

#### 附加配置

- 可选带提杆，使用中便于移动；
- 可选带提杆加蓝宝石LED指示灯；
- 可选择带提杆加急停开关型；
- 可选择带提杆加带LED灯急停开关。



V15F-060C

Z15G-10B

KSB1-□

额定电流	类型 内置 开关	V15F-060C	10A 250VAC
		Z15G-10B	15A125/250/380VAC
		KSB1-□	20A 250VAC
触点形式		1Zb&1C(1NO+1NC) / 2A(2NO) / 2Zb&2C(2NO+2NC) / 2B(2NC)	
材质	触点	镀24K金	
	机身	高密度铝合金	
防护等级		IP67	
电缆线		RVV电缆线 设置有弹簧式电缆锁头	

脚踏安全  
控制装置

脚踏开关

## HRF-HD8 1 2 3 4 - 5 6 - 7 - 8

### ① 防护形式

S	基本型(HD8S)
L	带踏板防误动装置(HD8L)

### ② 操作形式

1	基本型
8	安全型(带阻力点及复位键)
3	自锁交替型
2	三位置型(带阻力点及复位键)

### ③ 内置开关

1	KSB1(缓动触点 20A)
2	Z15G-10B(15A)
3	V15F-060C(10A)

### ④ 触点形式

1	1Zb & 1C(1a+1b)
2	2a
3	2Zb & 2C(2a+2b)
4	2b

### ⑤ 附加装置

无	无附加装置
RC	带移动提杆(400mm) 可选630mm 其他尺寸可按需指定
PL	带LED指示灯 20×35mm蓝宝石
RL	带移动提杆+LED指示灯
RE	带移动提杆(630mm)+急停开关 使用K30-81R 1b触点
EL	带移动提杆(630mm)+带LED灯急停开关 使用K30-87R 1b触点

### ⑥ 指示灯电压 带LED时指定

D4	24VDC/AC
D1	110VDC
A1	110VAC
A2	220VAC

### ⑦ 连接器

无	无连接器(标准配置)
A	6.35mm音频连接器(标配),可订制3.5mm
D	DB9串口连接器
U	USB连接器

### ⑧ 电缆线

无	不带线
1M	0.75mm <sup>2</sup> ×1m
∴	∴
10M	0.75mm <sup>2</sup> ×10m

※以上命名仅供选型参考，各参数不可任意组合。常用规格如表中所示，如需特殊订制规格，请联系 KACON。

注)KSB触点动作

KSB1:标准型(基本型-NC触点先断开, NO触点后闭合)

KSB1-S:安全复位型(NO触点先闭合, Nc触点后断开)

KSB1-A:自锁交替型[OFF→ON→ON→OFF]-交替

KSB1-1:2段动作型[OFF→ON→ON→OFF]

KSB1-2:2段动作型[OFF→OFF→ON→OFF]

### 多联组合型产品订购操作流程

HRF-HD8S202P (2联)  
HRF-HD8S301P (3联)

标准型产品(HD8□1□□)根据用途不同，内置开关供3种选择。(但，8，3，2型号有专用内置开关)

订购咨询：

HRF-HD8S111：20A 基本型脚踏开关

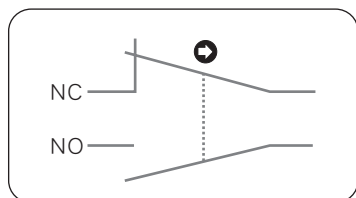
HRF-HD8L311：带LED20A 自锁型脚踏开关

★订购产品请咨询本公司。

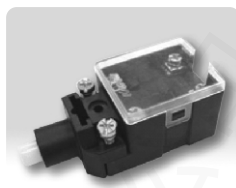
### 根据用途而选择的幅度多样

限位开关(缓动型)

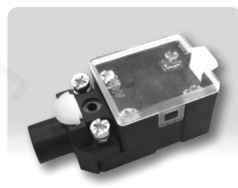
- 1.符合IEC60947标准强制断开触点(仅NC)。
- 2.高负载电流20A/250VAC。
- 3.电气寿命高达100万次。
- 4.镀24K金触点。



KSB1: 基本型



KSB1-A: 自锁交替型



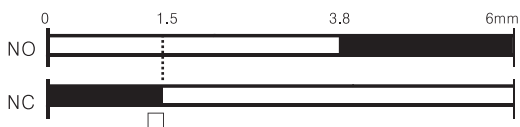
KSB1-S: 安全复位型

脚踏安全  
控制装置

脚踏开关

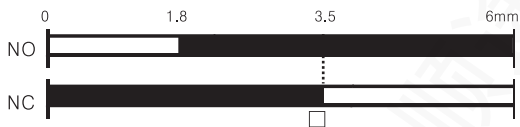
KSB1/KSB1-A触点动作时序图

■ 触点闭合状态



NC触点先断开, NO触点后闭合, 用于基本型和自锁交替型。

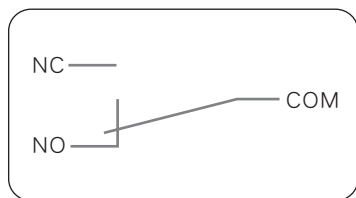
KSB1-S触点动作时序图



NO触点先闭合, NC触点后断开, 仅用于HRF-HD8S8安全型脚踏开关。

基本型微动开关(瞬动触点)

1. 获得UL, c-UL, VDE, CE认证。
2. 负载电流(Z15G10B: 15A; V15F 060C: 10A)。
3. 机械寿命高达100万次。
4. 镀24K金触点。



微动开关触点形式图



V15F060C



Z15G-10B

## 其它



①

在夜间都可识别的黄色荧光带标识条，通过该装置提高了安全性。(默认黄色，另配送绿色和蓝色)



②

设置有安装孔，可方便的固定在地面上或支撑平台上，提高操作稳定性。



③

弹簧式电缆锁头提供电缆线保护。



④

标准配置有RVV1.0mm<sup>2</sup>×2米电缆线→根据触点形式和附加配置提供4芯到12芯多种规格，可根据需要定制长度。

## 电缆线规格表

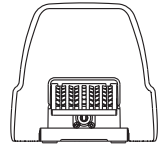
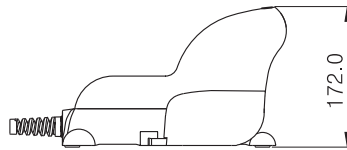
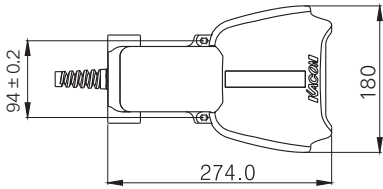


截面积 mm <sup>2</sup>	芯数	线芯颜色	外径Φ mm	用途
0.5	2	白+红	7	M1,M5,M8
0.5	3	白+红+黑	7	M2,M3,MX1,MD1,MD2,MD2S,MD3,MD4
0.5	4	黄+红+橙+绿	7	M52,M6
0.75	3	白+红+黑	7	H3N,HD3,HD3F,HD3N,HD3NS,HD3NX,HD3LX
0.75	7	蓝+橙+绿+黑+黄+红+PE	10	HD5F,HD5N,HD5NS,HD5NX
1	4	黄+红+绿+PE	10	HD8S121,HD8S131,HD8L121,HD8L131
1	5	黄+红+绿+橙+PE	10	HD8S111,HD8S311,HD8S811,HD8L111
1	7	黄+红+绿+橙+白+黑+PE	10	HD8S111-PLA2,HD8S8311-PLA2,HD8S811-PLA2
1	10	黄+红+绿+橙+蓝+棕+灰+紫+PEx2	12.5	HD8S112,HD8S113,HD8S114,HD8S211
1	12	黄+红+绿+橙+蓝+棕+灰+紫+白+黑+PEx2	12.5	HD8S113-PLA2,HD8S813-PLA2

※请以产品铭牌的电路图进行连接。

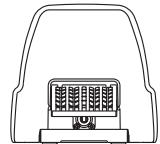
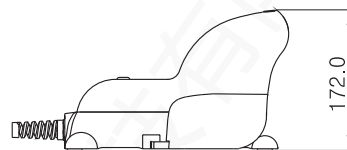
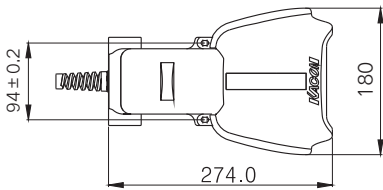
### 外型尺寸

HRF-HD8□1□□



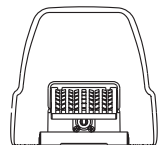
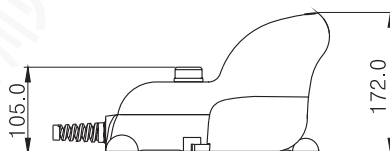
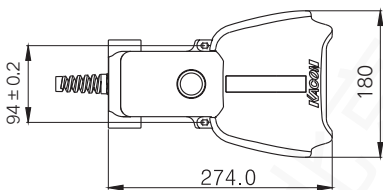
脚踏安全  
控制装置

HRF-HD8□1□□-PL

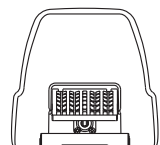
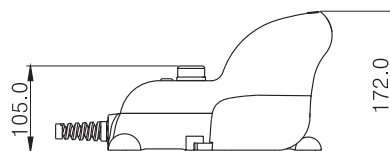
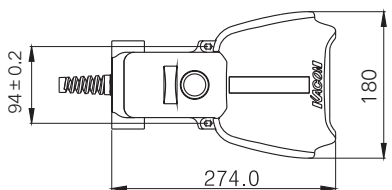


脚踏开关

HRF-HD8□8□□

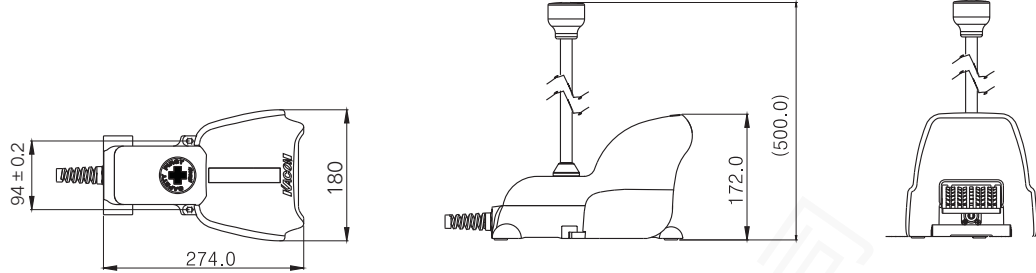


HRF-HD8□8□□-PL

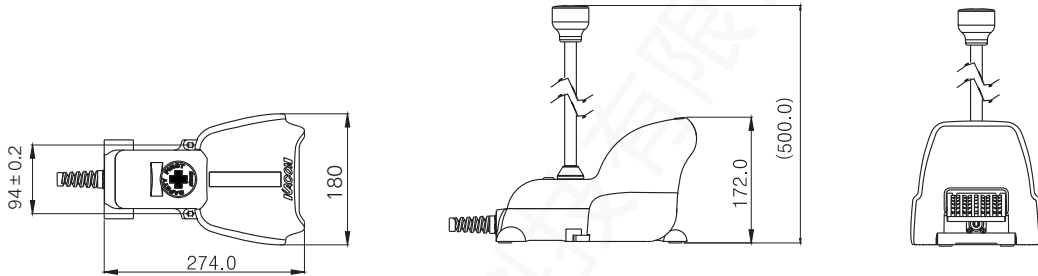


## 外型尺寸

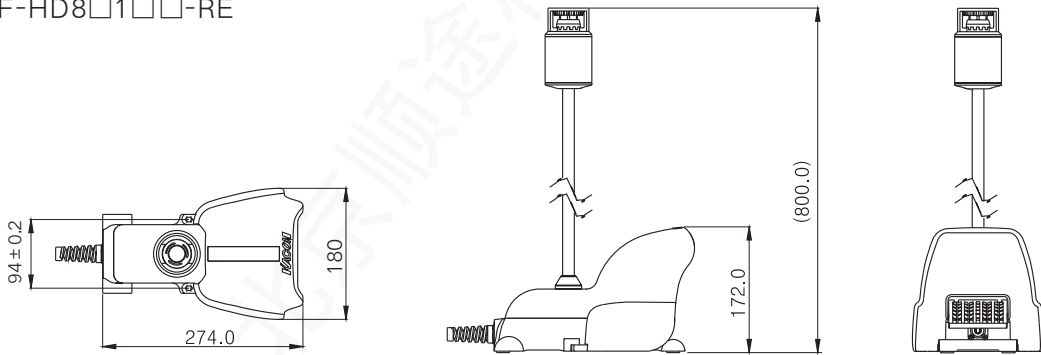
HRF-HD8□1□□-RC



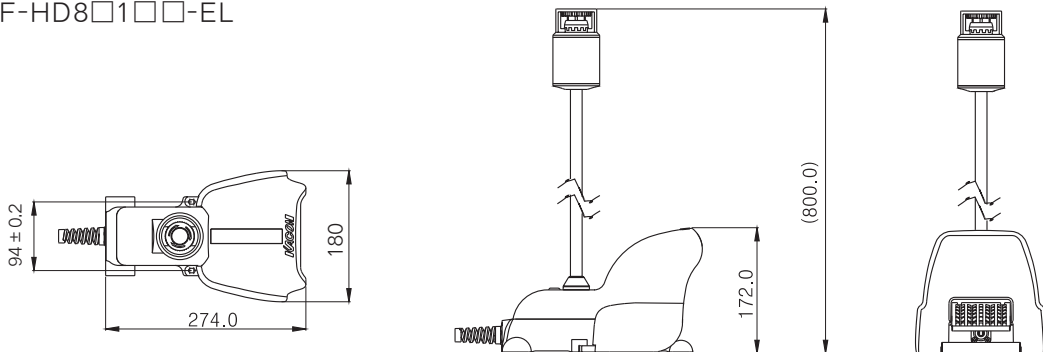
HRF-HD8□1□□-RL



HRF-HD8□1□□-RE



HRF-HD8□1□□-EL





### 安全认定规格

HRF-M系列：Ith: 10A; Ui: 400V;

HRF-H系列：Ith: 15A; Ui: 400V;

### UL/CSA

型号	HRF-HD3 系列	HRF-HD5 系列	<b>HRF-HD8 系列</b>
额定电压			
AC 250V	15A	8A	15A

脚踏安全  
控制装置

### CE

型号	HRF-M 系列	HRF-HD 系列
额定电压		
AC 250V	10A	15A

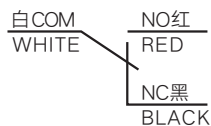
脚踏开关

### CCC

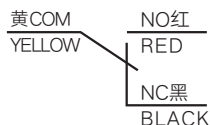
型号	HRF-M 系列	HRF-H 系列
额定电压		
AC 380V	3A	5A
AC 220V	8A	10A
DC 125V	0.5A	1A

北京顺途科技有限公司

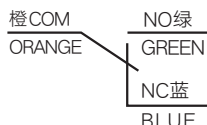
## 接线方式 / 回路图



### SWITCH1



### SWITCH2




⊕ YELLOW · GREEN (黄绿)


## 使用注意事项

- 根据负载的性质和电流值的不同，请注意产品的额定负载。
- 搬运以及移动时请注意内部配线的短路、断路等现象发生。
- 使用在有大量水、油、粉尘等场所时请注意产品的防护等级。
- 重压和冲击是造成产品损坏的直接原因，请务必小心。


## 安全注意事项

- ※ “安全事项”帮您正确及安全使用产品，同时防止发生危险事故，请务必遵守。
- ※ “注意事项”分为“警告”和“注意”两项，其含义如下：

 **警告：**违反指示事项时，可能会发生操作者的严重伤害或死亡情况；

 **注意：**违反指示事项时，可能会发生操作者的轻伤害或产品受损情况。

- ※ 产品及使用说明书上标识的图案记号含义如下。

 标识为在特定条件下可能会发生危险的注意记号。

 **警告**

1. 使用于对人命或财产上影响大的器械(例：原子能控制、医疗器械、易燃装置、机床设施、运输机械等)时，必须安装双重安全装置后再使用。

※ 可能会造成火灾、人命事故、财产上的损失。

2. 在接通电源的情况下，请不要进行配线和检查工作。

※ 导致触电的原因。

3. 非我司技术人员请不要自行改造产品。

※ 导致触电及火灾的原因。

4. 请勿使用在不安全设备上。

※ 有负伤或设备受损的危害。

 **注意**

1. 请避免室外使用。

※ 导致产品寿命的缩短原因及有触电的危险。

2. 请避免使用于易燃、易爆的场所。

※ 导致火灾及爆炸的原因。

3. 请注意额定电压范围。

※ 直接影响到产品的寿命。

4. 使用时请注意负载电压交、直流。

※ 导致产品受损的因素。

5. 注意电源的极性 & 接线操作。

※ 导致产品受损的主要因素。

6. 避免使用于超振动环境。

※ 导致火灾的原因。

7. 清洁时请勿使用水或有机熔剂。

※ 导致触电及火灾的原因。

8. 注意负载短路情况发生。

※ 导致产品损坏的原因。

9. 报废产品时请按照当地工业废弃物处理法规。

仅供产品选型使用

北京顺途科技有限公司