


远距离检测接近开关

长距离检测型接近开关

■ 特点

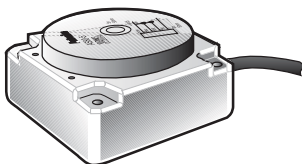
- 长距离性检测距离的为 50mm
- 补充输出的常开和常闭为4线制
- 电源反接保护电路，过流保护和浪涌保护电路
- 宽电源：12-48VDC
(电压范围：10-65VDC)
- 防护等级 IP 67(IEC 规格)

 使用前请先仔细阅读操作手册上的“安全注意事项”



■ 型号说明

◎ 直流4线，长距离检测型

外形	型号
	AS80-50DN3
	AS80-50DP3

■ 规格

型号	AS80-50DN3	AS80-50DP3
输出方式	NPN 常开 + 常闭	PNP 常开 + 常闭
检测距离	50mm ± 10%	
应差距离	检测距离的 10% 以下	
标准检测物	150×150×1mm(铁)	
设定距离	0 ~ 35mm	
电源(动作电压)	12-48VDC (10-65VDC)	
消耗电流	Max. 10mA	
应答频率	100Hz	
残余电压	Max. 1.8V	
温度影响	在-25 ~ +70℃ 的温度范围内,检测距离在 +20℃ 的 ±10% 以下.	
控制输出	200mA	
绝缘阻抗	Min. 50MΩ (以500VDC为基准)	
耐压	1500VAC 50/60Hz 1分钟	
振动	振幅1mm 频率 10 ~ 55Hz X, Y, Z 各个方向2小时.	
冲击	500m/s ² (50G) X, Y, Z 各个方向3次	
指示灯	电源指示灯: 绿色LED, 动作指示灯: 黄色LED	
环境温度	-25 ~ +70℃ (未结冰状态)	
储存温度	-30 ~ +80℃ (未结冰状态)	
环境湿度	35 ~ 95%RH	
保护电路	浪涌保护电路,反接保护,过载&短路保护	
防护等级	IP67(IEC 规格)	
认证	CE	
重量	约 . 470g	

(A) 光电传感器

(B) 光纤传感器

(C) 门传感器/
区域传感器

(D) 接近开关

(E) 压力传感器

(F) 旋转编码器

(G) 配线/配件

(H) 温度控制器

(I) SSR/
功率控制器

(J) 计数器

(K) 计时器

(L) 电压/电流
面板表(M) 转速/线速
脉冲表

(N) 显示单元

(O) 传感器控制器/
开关电源(P) 步进电机/
驱动器/
运动控制器

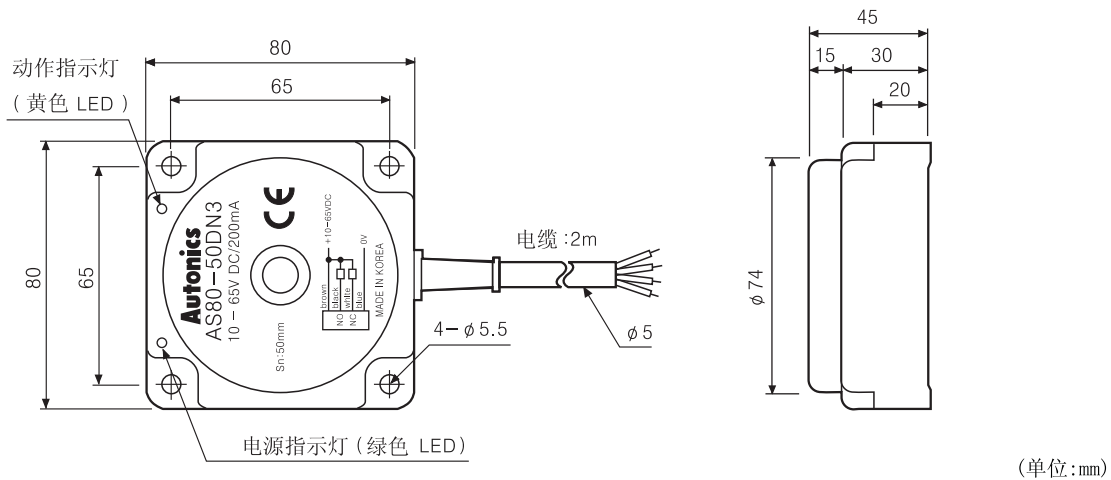
(Q) 触摸屏

(R) 远程网络设备

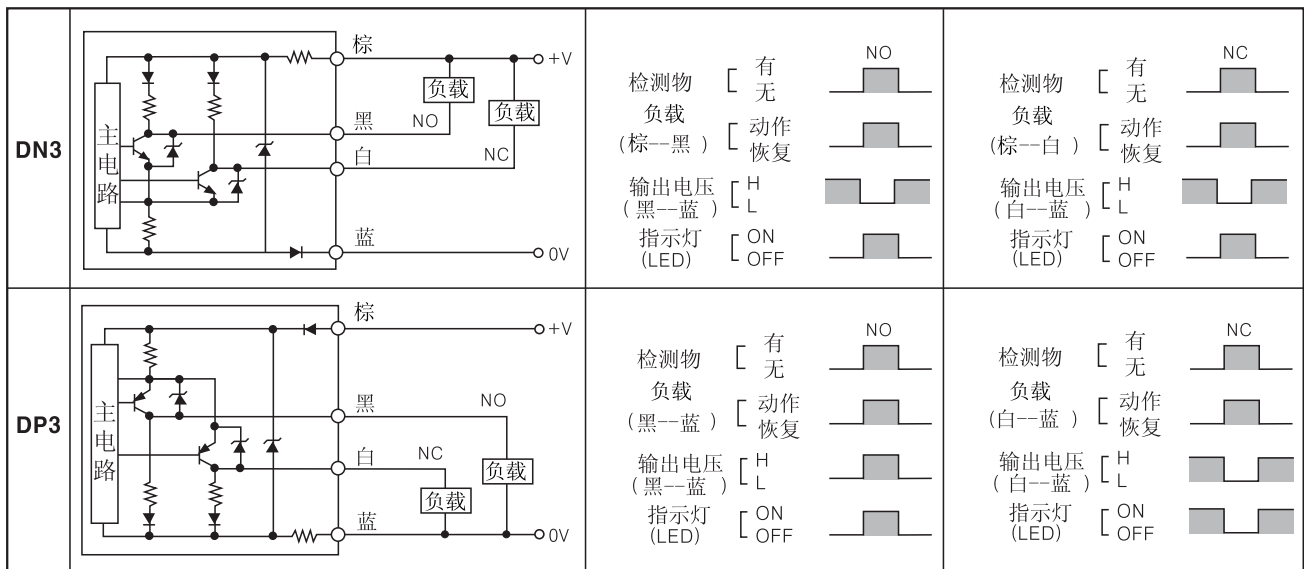
(S) 其他

AS系列

外形尺寸图



控制输出图



相互干扰&金属间的影响

相互干扰

当几个接近传感器安装在一起,会发生相互干扰引起传感器故障,因此要两个传感器之间要保持一定的间隔的距离如图.

金属间的影响

当传感器安装在金属面板时,你必须预防被检测物以外的金属物体,因此,要设定最小的间隔距离如图所示.

