

(A) 光电传感器

光电传感器选型	A-1
型号说明	A-2
产品目录	A-3
BJ系列(小型远距离检测光电传感器)	A-7
BTF系列(超薄型光电传感器) 新产品	A-14
BS5系列(微型·U型光电传感器)	A-17
BA系列(远距离漫反射型光电传感器) 升级	A-20
BY系列(小型光电传感器)	A-23
BYD系列(小型光电传感器)	A-26
BPS系列(超薄型光电传感器)	A-31
BM系列(通用光电传感器)	A-33
BMS系列(侧面检测型光电传感器)	A-37
BEN系列(AC/DC通用电源光电传感器)	A-41
BX系列(AC/DC远距离检测光电传感器)	A-47
BR系列(圆柱形光电传感器)	A-54
BUP系列(U型光电传感器)	A-60
应用实例	A-62
通用技术	A-64

(A)
光电传感器

(B)
光纤传感器

(C)
门传感器/
区域传感器

(D)
接近开关

(E)
压力传感器

(F)
旋转编码器

(G)
配线/配件

(H)
温度控制器

(I)
SSR/
功率控制器

(J)
计数器

(K)
计时器

(L)
电压/电流
面板表

(M)
转速/线速
脉冲表

(N)
显示单元

(O)
传感器控制器/
开关电源

(P)
步进电机/
驱动器/
运动控制器

(Q)
触摸屏

(R)
远程网络设备

(S)
其他

小型光电传感器
BJ系列



U型光电传感器
BUP系列



超薄型放大器内置型
BTF系列

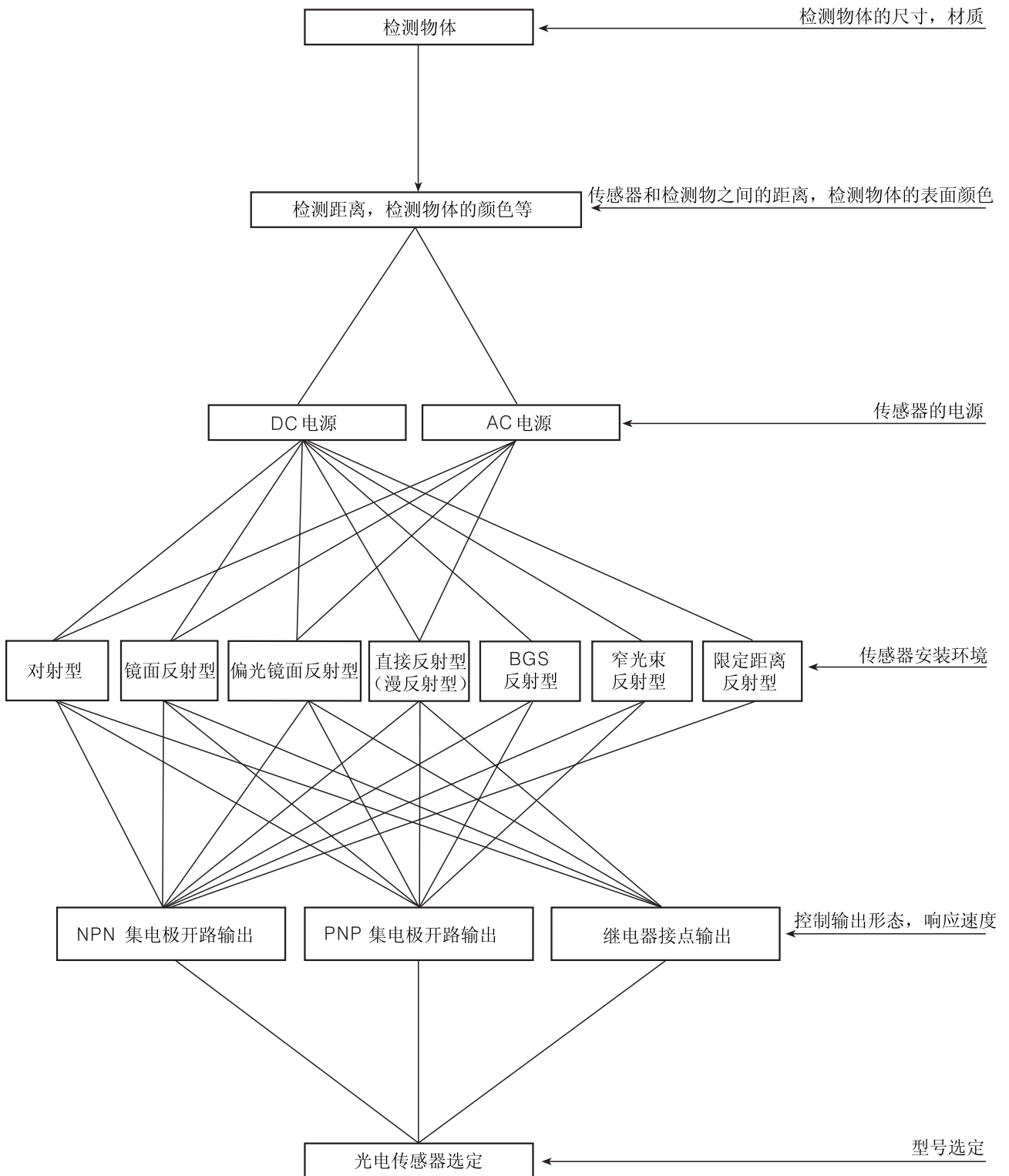


圆柱形光电传感器
BR系列



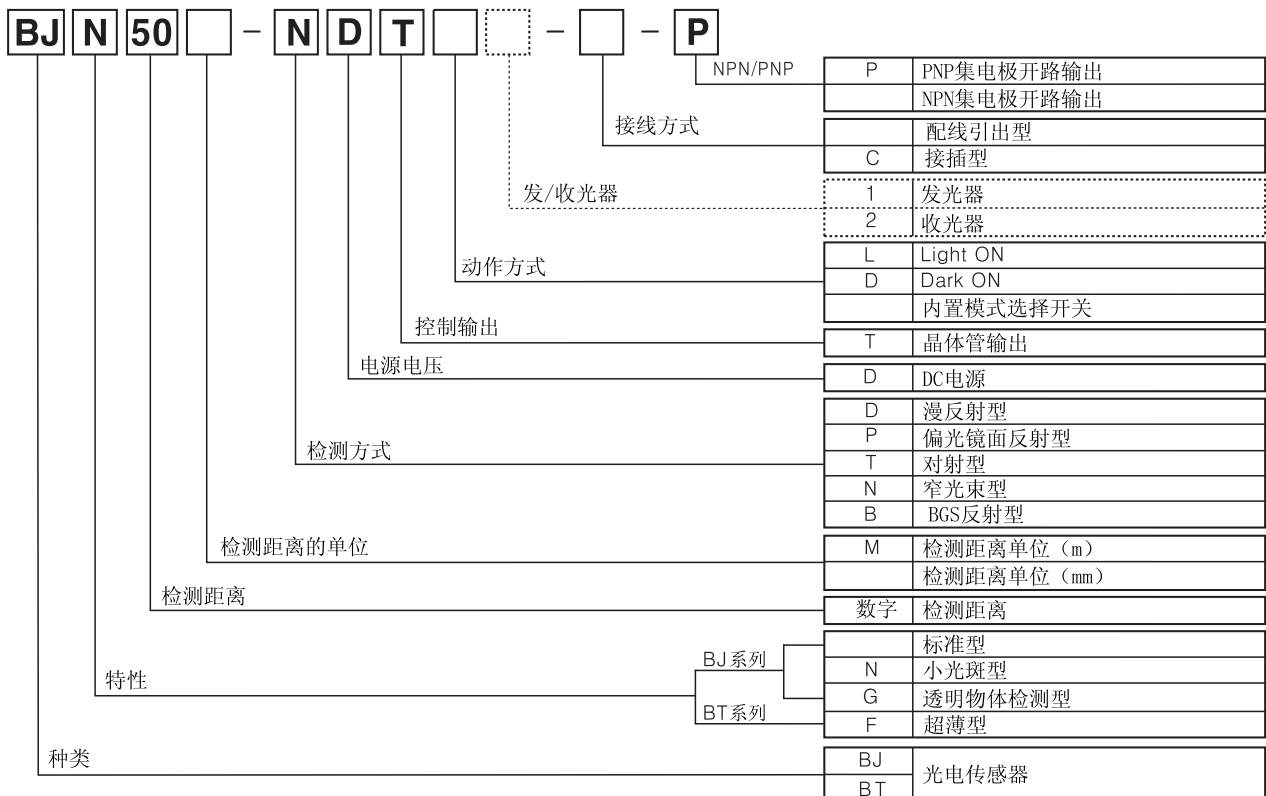
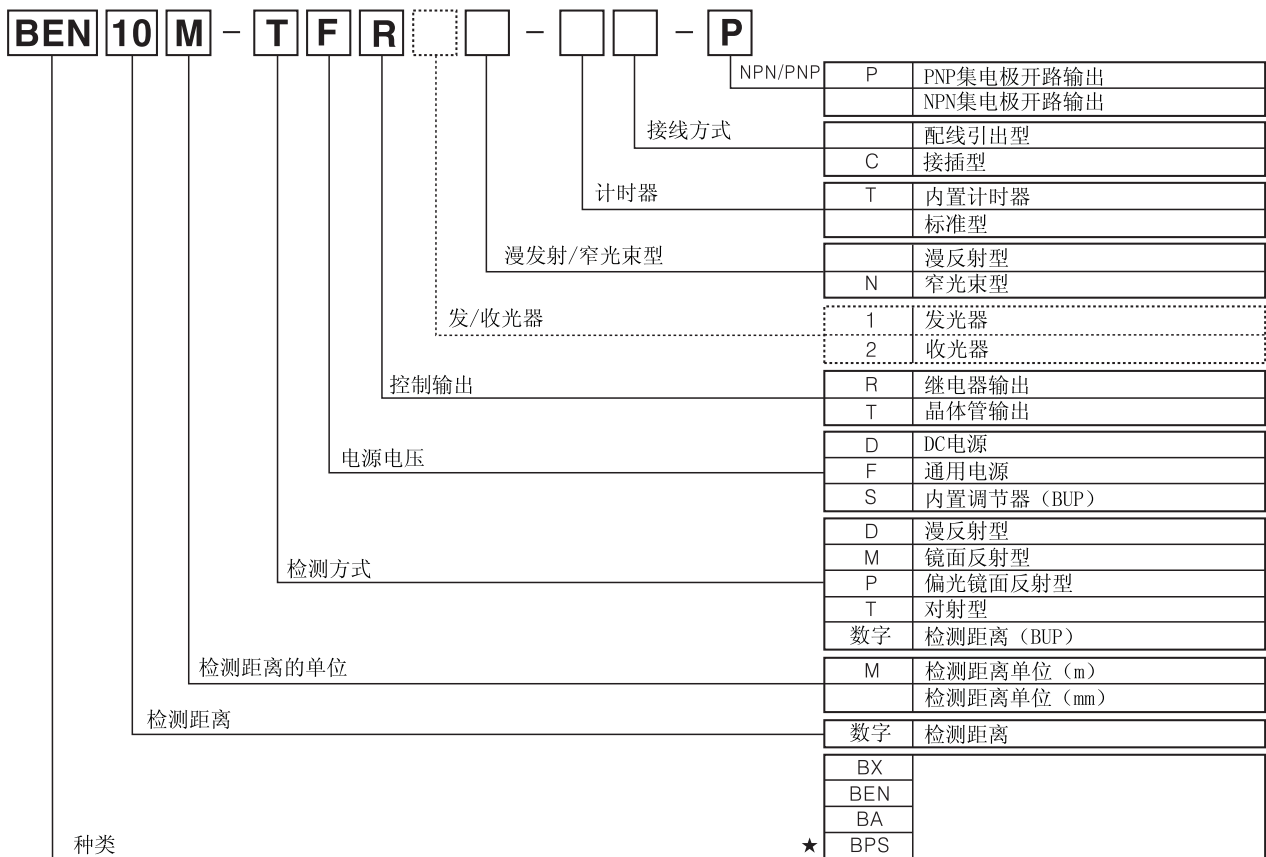
光电传感器选型

■光电传感器选型



型号说明

■ 光电传感器







※ [] 虚线框内容表示对射型产品区分，订购产品时，无需添加在型号中。








※ 上述光电传感器的型号说明中未包含BS5系列产品。

- (A) 光电传感器
- (B) 光纤传感器
- (C) 门传感器/区域传感器
- (D) 接近开关
- (E) 压力传感器
- (F) 旋转编码器
- (G) 配线/配件
- (H) 温度控制器
- (I) SSR/功率控制器
- (J) 计数器
- (K) 计时器
- (L) 电压/电流面板表
- (M) 转速/线速脉冲冲表
- (N) 显示单元
- (O) 传感器控制器/开关电源
- (P) 步进电机/驱动器/运动控制器
- (Q) 触摸屏
- (R) 远程网络设备
- (S) 其他

产品目录

外形	检测方式	检测距离	型号	电源	响应速度	控制输出	页数	
	对射型	15m	BJ15M-TDT BJ15M-TDT-C	12-24VDC	1ms 以下	NPN集电极 开路输出	A-7 ~ 13	
			BJ15M-TDT-P BJ15M-TDT-C-P			PNP集电极 开路输出		
		10m	BJ10M-TDT BJ10M-TDT-C			NPN集电极 开路输出		
			BJ10M-TDT-P BJ10M-TDT-C-P			PNP集电极 开路输出		
		7m	BJ7M-TDT			NPN集电极 开路输出		
			BJ7M-TDT-P			PNP集电极 开路输出		
	镜面反射型	0.1~3m				BJ3M-PDT BJ3M-PDT-C		NPN集电极 开路输出
						BJ3M-PDT-P BJ3M-PDT-C-P		PNP集电极 开路输出
								NPN集电极 开路输出
	漫反射型	1m				BJ1M-DDT BJ1M-DDT-C		NPN集电极 开路输出
						BJ1M-DDT-P BJ1M-DDT-C-P		PNP集电极 开路输出
		300mm				BJ300-DDT BJ300-DDT-C		NPN集电极 开路输出
						BJ300-DDT-P BJ300-DDT-C-P		PNP集电极 开路输出
		100mm				BJ100-DDT BJ100-DDT-C		NPN集电极 开路输出
						BJ100-DDT-P BJ100-DDT-C-P		PNP集电极 开路输出
	BGS反射型	10~30mm				BJ30-BDT		NPN集电极 开路输出
						BJ30-BDT-P		PNP集电极 开路输出
		10~50mm				BJ50-BDT		NPN集电极 开路输出
						BJ50-BDT-P		PNP集电极 开路输出
		10~100mm				BJ100-BDT		NPN集电极 开路输出
			BJ100-BDT-P	PNP集电极 开路输出				
窄光束 反射型	30~70mm		BJN50-NDT	NPN集电极 开路输出				
			BJN50-NDT-P	PNP集电极 开路输出				
	70~130mm		BJN100-NDT	NPN集电极 开路输出				
			BJN100-NDT-P	PNP集电极 开路输出				
	漫反射型	5~30mm	BTF30-DDTL	1ms 以下	NPN集电极 开路输出	A-14 ~ 16		
			BTF30-DDTL-P		PNP集电极 开路输出			
	BGS反射型	2~15mm	BTF15-BDTL		NPN集电极 开路输出			
			BTF15-BDTL-P		PNP集电极 开路输出			
	对射型	5mm	BS5-L2M	5-24VDC	入光时: 20μs 以下 遮光时: 100μs 以下	NPN集电极 开路输出	A-17 ~ 19	
			BS5-K2M					
			BS5-T2M					
			BS5-Y2M					
			BS5-V2M					
	漫反射型	2m	BA2M-DDT	12-24VDC	1ms 以下	NPN集电极 开路输出	A-20 ~ 22	
			BA2M-DDTD					
			BA2M-DDT-P					
			BA2M-DDTD-P					

产品目录

外形	检测方式	检测距离	型号	电源	响应速度	控制输出	页数
BY SERIES 标准型  侧面检测型 	对射型	500mm	BY500-TDT	12-24VDC	1ms 以下	NPN集电极 开路输出	A-23 ~ 25
			BYS500-TDT				
BYD SERIES CE  动作指示灯  BYD30-DDT-U BYD50-DDT-U	对射型	3m	BYD3M-TDT	12-24VDC	1ms 以下	NPN集电极 开路输出	A-26 ~ 30
			BYD3M-TDT-P			PNP集电极 开路输出	
	限定距离 反射型	30mm	BYD30-DDT	12-24VDC	3ms 以下	NPN集电极 开路输出	
			BYD30-DDT-U				
			内置计时器 BYD30-DDT-T				
			BYD50-DDT				
	50mm	BYD50-DDT-U					
内置计时器 BYD50-DDT-T							
漫反射型	100mm	BYD100-DDT					
BPS SERIES CE 	对射型	3m	BPS3M-TDT	12-24VDC	1ms 以下	NPN集电极 开路输出	A-31 ~ 32
			BPS3M-TDTL			PNP集电极 开路输出	
			BPS3M-TDT-P				
			BPS3M-TDTL-P				
BM SERIES CE 	对射型	3m	BM3M-TDT	12-24VDC	3ms 以下	NPN集电极 开路输出	A-33 ~ 36
	镜面 反射型	0.1~1m	BM1M-MDT				
	漫反射型	200mm	BM200-DDT				
BMS SERIES CE 	对射型	5m	BMS5M-TDT	12-24VDC	1ms 以下	NPN集电极 开路输出	A-37 ~ 40
			BMS5M-TDT-P			PNP集电极 开路输出	
	镜面 反射型	0.1~2m	BMS2M-MDT			NPN集电极 开路输出	
			BMS2M-MDT-P			PNP集电极 开路输出	
	漫反射型	300mm	BMS300-DDT			NPN集电极 开路输出	
			BMS300-DDT-P			PNP集电极 开路输出	

(A) 光电传感器

(B) 光纤传感器

(C) 门传感器/
区域传感器

(D) 接近开关

(E) 压力传感器

(F) 旋转编码器

(G) 配线/配件

(H) 温度控制器

(I) SSR/
功率控制器

(J) 计数器

(K) 计时器

(L) 电压/电流
面板表

(M) 转速/线速
脉冲冲表

(N) 显示单元

(O) 传感器控制器/
开关电源









(P) 步进电机/
驱动器/
运动控制器

(Q) 触摸屏

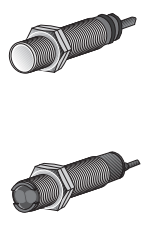
(R) 远程网络设备

(S) 其他

产品目录

外形	检测方式	检测距离	型号	电源	响应速度	控制输出	页数		
BEN SERIES CE (仅指DC电源型)	对射型	 10m	BEN10M-TFR	24-240VAC/ 24-240VDC	20ms 以下	继电器输出	A-41 ~ 46		
			BEN10M-TDT	12-24VDC	1ms 以下	NPN/PNP 集电极 开路输出			
	镜面 反射型	 0.1~5m	BEN5M-MFR	24-240VAC/ 24-240VDC	20ms 以下	继电器输出			
			BEN5M-MDT	12-24VDC	1ms 以下	NPN/PNP 集电极 开路输出			
	偏光镜面 反射型	 0.1~3m	BEN3M-PFR	24-240VAC/ 24-240VDC	20ms 以下	继电器输出			
			BEN3M-PDT	12-24VDC	1ms 以下	NPN/PNP 集电极 开路输出			
	漫反射型	 300mm	BEN300-DFR	24-240VAC/ 24-240VDC	20ms 以下	继电器输出			
			BEN300-DDT	12-24VDC	1ms 以下	NPN/PNP 集电极 开路输出			
	BX SERIES CE	对射型	 15m	BX15M-TFR	24-240VAC/ 24-240VDC	20ms 以下		继电器输出	A-47 ~ 53
				BX15M-TFR-T					
BX15M-TDT				12-24VDC	1ms 以下		NPN/PNP 集电极 开路输出		
BX15M-TDT-T								内置计时器	
镜面 反射型		 0.1~5m	BX5M-MFR	24-240VAC/ 24-240VDC		20ms 以下	继电器输出		
			BX5M-MFR-T					内置计时器	
			BX5M-MDT	12-24VDC	1ms 以下		NPN/PNP 集电极 开路输出		
			BX5M-MDT-T					内置计时器	
偏光镜面 反射型		 0.1~3m	BX3M-PFR	24-240VAC/ 24-240VDC		20ms 以下	继电器输出		
			BX3M-PFR-T					内置计时器	
			BX3M-PDT	12-24VDC	1ms 以下		NPN/PNP 集电极 开路输出		
			BX3M-PDT-T					内置计时器	
漫反射型		 700mm	BX700-DFR	24-240VAC/ 24-240VDC		20ms 以下	继电器输出		
			BX700-DFR-T					内置计时器	
	BX700-DDT		12-24VDC	1ms 以下	NPN/PNP 集电极 开路输出				
	BX700-DDT-T						内置计时器		

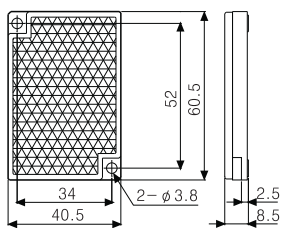
产品目录

外形	检测方式	检测距离	型号	电源	响应速度	控制输出	页数		
BR SERIES CE 	对射型	4m	BR4M-TDTL BR4M-TDTL-C	12-24VDC	3ms 以下	NPN集电极 开路输出	A-54 ~ 59		
			BR4M-TDTD BR4M-TDTD-C					PNP集电极 开路输出	
			BR4M-TDTL-P BR4M-TDTL-C-P						NPN集电极 开路输出
			BR4M-TDTD-P BR4M-TDTD-C-P						
		20m	BR20M-TDTL BR20M-TDTL-C			NPN集电极 开路输出			
			BR20M-TDTD BR20M-TDTD-C					PNP集电极 开路输出	
			BR20M-TDTL-P BR20M-TDTL-C-P						NPN集电极 开路输出
			BR20M-TDTD-P BR20M-TDTD-C-P						
	漫反射型	100mm	BR100-DDT BR100-DDT-C		1ms 以下	NPN集电极 开路输出			
			BR100-DDT-P BR100-DDT-C-P					PNP集电极 开路输出	
			BRP100-DDT BRP100-DDT-C						NPN集电极 开路输出
			BRP100-DDT-P BRP100-DDT-C-P						
		400mm	BR400-DDT BR400-DDT-C			NPN集电极 开路输出			
			BR400-DDT-P BR400-DDT-C-P					PNP集电极 开路输出	
			BRP400-DDT BRP400-DDT-C						NPN集电极 开路输出
			BRP400-DDT-P BRP400-DDT-C-P						
	窄光束 反射型	200mm	BR200-DDTN BR200-DDTN-C		1ms 以下	NPN集电极 开路输出			
			BR200-DDTN-P BR200-DDTN-C-P					PNP集电极 开路输出	
			BRP200-DDTN BRP200-DDTN-C						NPN集电极 开路输出
			BRP200-DDTN-P BRP200-DDTN-C-P						

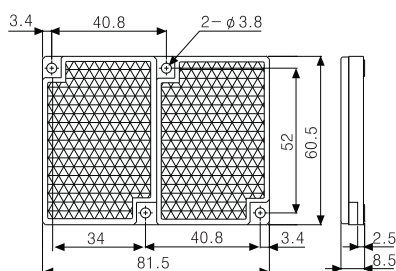
- (A) 光电传感器
- (B) 光纤传感器
- (C) 门传感器/区域传感器
- (D) 接近开关
- (E) 压力传感器
- (F) 旋转编码器
- (G) 配线/配件
- (H) 温度控制器
- (I) SSR/功率控制器
- (J) 计数器
- (K) 计时器
- (L) 电压/电流面板表
- (M) 转速/线速脉冲表
- (N) 显示单元
- (O) 传感器控制器/开关电源
- (P) 步进电机/驱动器/运动控制器
- (Q) 触摸屏
- (R) 远程网络设备
- (S) 其他

◎ 反射镜

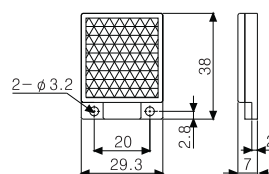
●MS 2



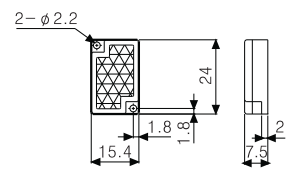
●MS 3



●MS 4



●MS 5



(单位:mm)

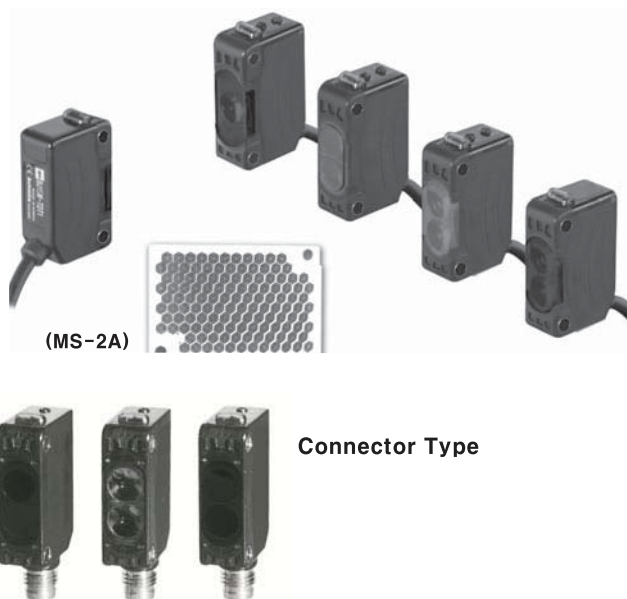
BJ系列

小型远距离检测型光电传感器

特点

■ 远距离检测型

- 采用高性能的光学镜头，实现远距离检测
- 最远检测距离为15m（对射型）
- 远距离检测：漫反射型检测距离能达到1m，偏光镜反射型检测距离能达到5m
- 内置 M.S.R (Mirror Surface Rejection) 功能(偏光镜面反射型)
- 小型尺寸：W20×H32×L10.6mm
- 防护等级达到IP65/IP67 (IEC规格)
- 动作模式可选择：Light ON/Dark ON
- 内置灵敏度调整旋钮
- 内置电源反接保护电路，输出短路/过电流保护电路
- 抗相互干扰功能（对射型除外）
- 优秀的抗干扰性能，降低外来光影响



使用前请先仔细阅读操作手册上的“安全注意事项”



规格

*型号后加的‘-C’是接插型产品

区 分		小型远距离检测型						
型 号	NPN 集电极开路输出	BJ15M-TDT BJ15M-TDT-C	BJ10M-TDT BJ10M-TDT-C	BJ7M-TDT	BJ3M-PDT BJ3M-PDT-C	BJ1M-DDT BJ1M-DDT-C	BJ300-DDT BJ300-DDT-C	BJ100-DDT BJ100-DDT-C
号	PNP 集电极开路输出	BJ15M-TDT-P BJ15M-TDT-C-P	BJ10M-TDT-P BJ10M-TDT-C-P	BJ7M-TDT-P	BJ3M-PDT-P BJ3M-PDT-C-P	BJ1M-DDT-P BJ1M-DDT-C-P	BJ300-DDT-P BJ300-DDT-C-P	BJ100-DDT-P BJ100-DDT-C-P
检 测 方 式	对射型			偏光镜面反射型 (内置偏光滤光镜)	漫反射型			
检 测 距 离	0~15m	0~10m	0~7m	(*) 0.1~3m (MS-2A)	0~1m (无光泽白纸 300×300mm)	0~300mm (无光泽白纸 100×100mm)	0~100mm (无光泽白纸 100×100mm)	
检 测 物 体	不透明物体 直径大于12mm		不透明物体 直径大于φ8mm	不透明物体 直径大于φ7.5mm	不透明体，半透明体			
应 差 距 离								不超过设定检测距离的20%
响 应 时 间	Max. 1ms							
电 源 电 压	12~24VDC ±10% (波纹P-P: Max. 10%)							
消 耗 电 流	发光器/收光器: Max. 20mA				Max. 30mA			
光 源	红外光 (850nm)	红光 (660nm)	红光 (650nm)	红光 (660nm)	红外光 (850nm)	红光 (660nm)	红外光 (850nm)	
灵 敏 度 调 整	内置灵敏度调整旋钮							
动 作 模 式	可选择 Light ON/Dark ON 模式							
控 制 输 出	NPN集电极开路输出: 负载电压: Max. 26.4VDC 负载电流: Max. 100mA 残留电压: Max. 1V PNP集电极开路输出: 负载电压: Max. 26.4VDC 负载电流: Max. 100mA 输出电压: Min. (电源电压-2.5V)							
保 护 电 路	电源反接保护, 输出短路/过电流保护, 抗相互干扰功能(对射型除外)							
指 示 灯	动作时: 红色, 稳定时: 绿色(对射型 电源指示灯: 绿色)							
连 接	BJ ⇨ 配线引出, BJ-C ⇨ M8 接插型							
绝 缘 阻 抗	Min. 20MΩ (以500VDC为基准)							
耐 电 压	1000VAC 50/60Hz 1分钟							
耐 振 动	10 ~ 55Hz 振幅1.5mm或者300m/s ² X, Y, Z各方向 2小时							
耐 冲 击	500m/s ² X, Y, Z方向各3次							
环 境 光 照	太阳光: Max. 11,000lx, 白炽灯: Max. 3,000lx (收光面光照度)							
环 境 温 度	-25 ~ 55℃ (储存时: -40 ~ 70℃) 未结冰状态							
环 境 湿 度	35 ~ 85%RH (未结露状态)							
防 护 等 级	BJ ⇨ IP65 (IEC 规格), BJ-C ⇨ IP67 (IEC 规格)							
材 质	外壳: PC+ABS, 透镜: Acrylic (PMMA)							
连 接 线 缆	(*)	BJ ⇨ φ 3.5mm, 3P, 线长: 2m (对射型 发光器端: φ 3.5mm, 2P, 线长: 2m) (AWG24, 线芯粗细: 0.08mm, 线芯数: 40, 绝缘体外径: 1mm)						
附 件	通用	固定支架, 螺钉, 灵敏度调整工具						
	单独	反射镜 (MS-2A)						
认 证	CE							
重 量	BJ ⇨ 约 90g, BJ-C ⇨ 约 20g		BJ ⇨ 约 60g, BJ-C ⇨ 约 30g		BJ ⇨ 约 45g, BJ-C ⇨ 约 10g			

※ (*) 当使用光学反射镜片 MS-2S, MS-3S 时, 检测距离分别是 0.1~4m, 0.1~5m
 ※ (*) 配件 M8 接插型线缆另售。 (连接线缆 ⇨ AWG22, 线芯粗细: 0.08mm, 线芯数: 60, 绝缘体外径: 1.25mm)
 ※ 上述重量未包含外包装

小型远距离检测光电传感器

远距离检测型/BGS反射型/小光斑光电传感器

特性

■BGS 反射型


- 采用B.G.S(Background Suppress)方式,检测时不易受背景物体影响
- 降低由于检测物体的颜色,材质所带来的影响。

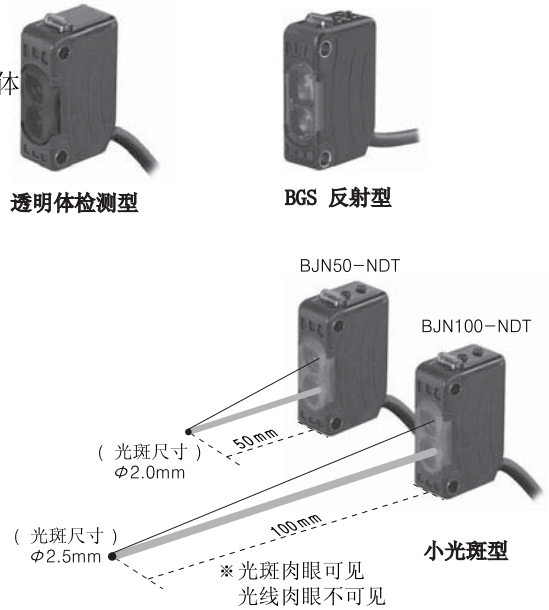
■透明体检测型及小光斑型

- 透明体(LCD, PDP, 玻璃等)的稳定检测(BJG30-DDT)
- 肉眼可见光斑,便于确认检测位置
- 可以检测微小物体(最小检测物体 ϕ 0.2mm的铜丝)

■通用

- 小型尺寸:W20×H32×L10.6mm
- IP65的防护等级(IEC规格)
- 可选择Light ON/Dark ON动作模式(BJG30-DDT除外)
- 内置灵敏度调整旋钮(BJG30-DDT除外)
- 内置电源反接保护电路,输出短路/过电流保护电路
- 抗相互干扰功能
- 优秀的抗干扰性能,降低外来光的影响

 使用前请先仔细阅读操作手册上的“安全注意事项”



规格

区 分	透明体检测型		BGS 反射型			小光斑型	
型 号	BJG30-DDT		BJ30-BDT	BJ50-BDT	BJ100-BDT	BJN50-NDT	BJN100-NDT
号	——		BJ30-BDT-P	BJ50-BDT-P	BJ100-BDT-P	BJN50-NDT-P	BJN100-NDT-P
检 测 方 式	漫反射型		BGS 反射型			窄光束反射型	
检 测 距 离	0~30mm	0~15mm	10~30mm (无光泽白纸 50×50mm)	10~50mm (无光泽白纸 50×50mm)	10~100mm (无光泽白纸 100×100mm)	30~70mm	70~130mm
检 测 物 体	无光泽白纸 100×100mm	透明玻璃 50×50mm (t=3.0mm)	不透明体, 半透明体			不透明体, 半透明体	
最 小 光 斑 直 径	——		——			约 ϕ 2.0mm	约 ϕ 2.5mm
最 小 检 测 物 体	——		——			Min. ϕ 0.2mm (铜丝)	
应 差 距 离	不超过设定检测距离的20%		不超过设定检测距离的10%			不超过设定检测距离的25%	
响 应 时 间	Max. 1ms		Max. 1.5ms			Max. 1ms	
电 源 电 压	12~24VDC \pm 10% (波纹P-P: Max. 10%)						
消 耗 电 流	Max. 30mA						
光 源	红外光(850nm)		红光(660nm)			红光(650nm)	
灵 敏 度 调 整	——		内置灵敏度调整旋钮				
动 作 模 式	固定Light ON 模式		可选择Light ON/Dark ON 模式				
控 制 输 出	NPN 集电极开路输出 •负载电压: Max. 26.4VDC •负载电流: Max. 100mA •残留电压: Max. 1V		NPN集电极开路输出/PNP集电极开路输出 •负载电压: Max. 26.4VDC •负载电流: Max. 100mA •残留电压: Max. 1V				
保 护 电 路	电源反接电路, 输出短路/过电流保护, 抗相互干扰功能						
指 示 灯	动作时: 红色, 稳定时: 绿色						
连 接 接 口	配线引出连接方式						
绝 缘 阻 抗	Min. 20M Ω (以500VDC为基准)						
耐 电 压	1000VAC 50/60Hz 一分钟						
耐 振 动	10~55Hz 振幅: 1.5mm或者300m/s ² X, Y, Z 方向2小时						
耐 冲 击	500m/s ² X, Y, Z, 方向3次						
环 境 光 照	太阳光: Max. 11,000lx, 白炽灯: Max. 3,000lx (收光面光照度)						
环 境 温 度	-25~55 $^{\circ}$ C (储存时: -40~70 $^{\circ}$ C) 未结冰状态						
环 境 湿 度	35~85%RH (未结露状态)						
防 护 等 级	IP65 (IEC 规格)						
材 质	外壳: PC+ABS, 透镜: Acrylic (PMMA)						
连 接 线 缆	ϕ 3.5mm, 3P, 线长: 2m						
附 件	支架, 螺钉		支架, 螺钉, 灵敏度调整螺丝刀				
认 证	CE						
重 量	约45g		约50g			约45g	

*上述重量未包含外包装

(A) 光电传感器

(B) 光纤传感器

(C) 门传感器/区域传感器

(D) 接近开关

(E) 压力传感器

(F) 旋转编码器

(G) 配线/配件

(H) 温度控制器

(I) SSR/功率控制器

(J) 计数器

(K) 计时器

(L) 电压/电流面板表

(M) 转速/线速脉冲表

(N) 显示单元

(O) 传感器控制器/开关电源

(P) 步进电机/驱动器/运动控制器

(Q) 触摸屏

(R) 远程网络设备

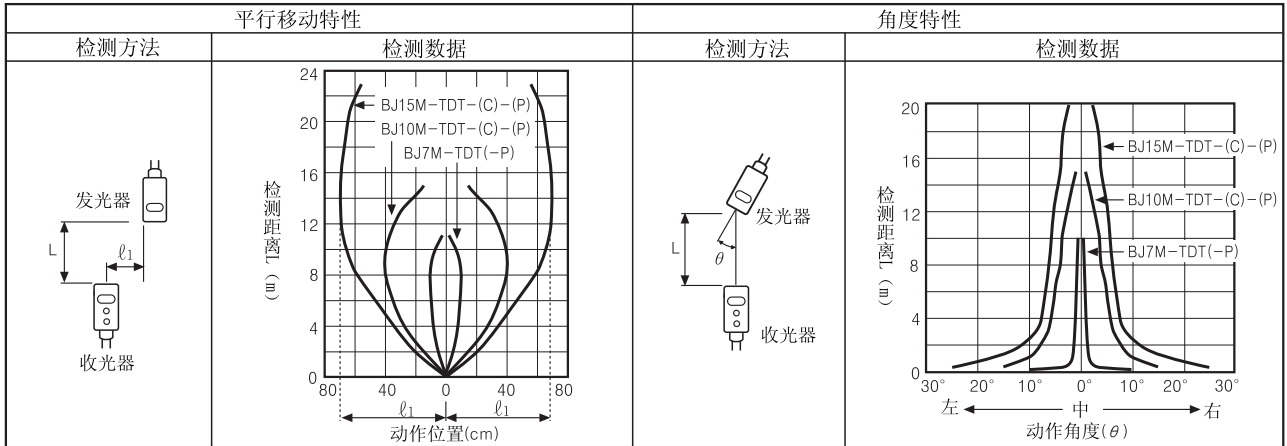
(S) 其他

BJ系列

■ 特性参数

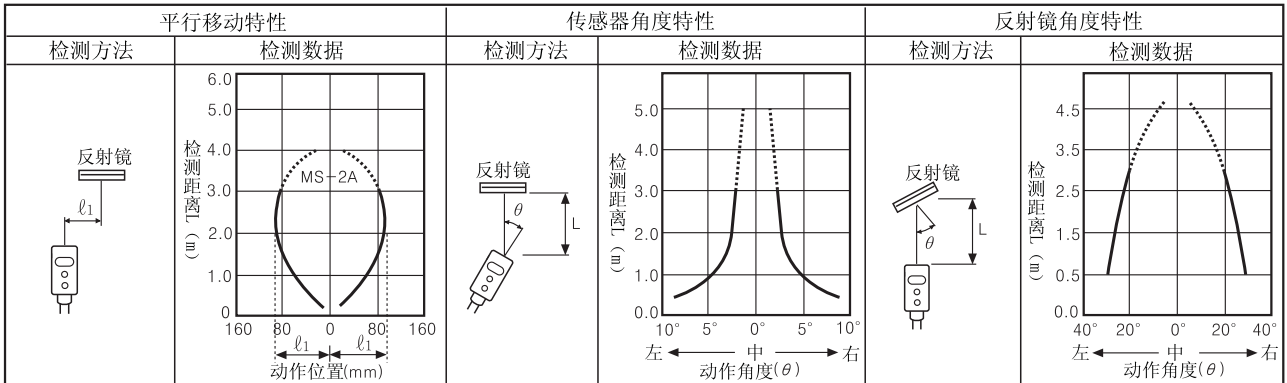
◎ 对射型

● BJ15M-TDT-(C)-(P) / BJ10M-TDT-(C)-(P) / BJ7M-TDT-(P)



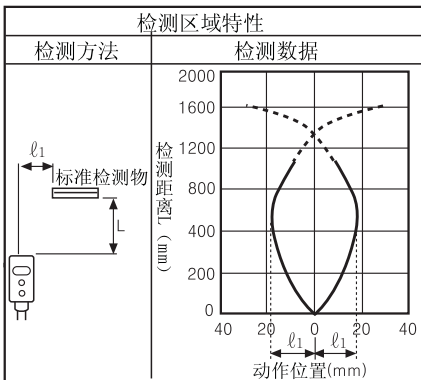
◎ 偏光镜面反射型

● BJ3M-PDT-(C)-(P)

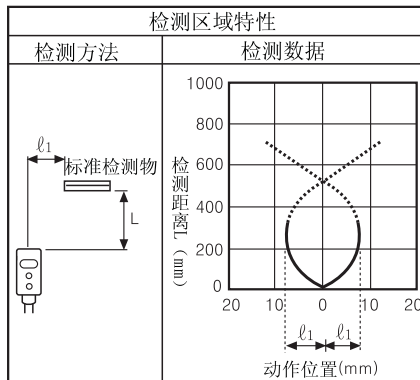


◎ 反射型

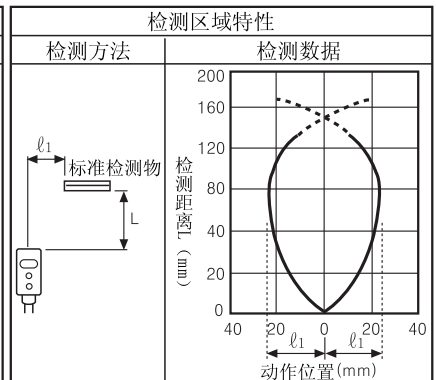
● BJ1M-DDT-(C)-(P)



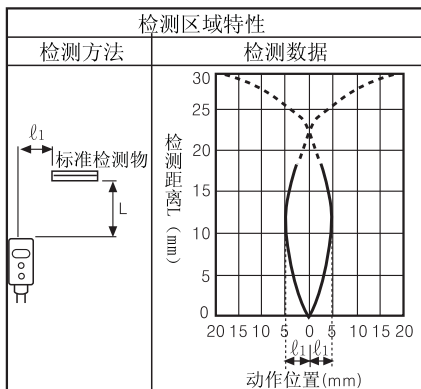
● BJ300-DDT-(C)-(P)



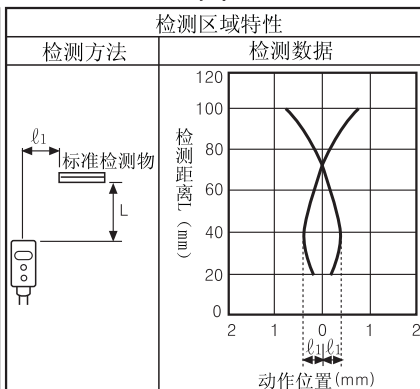
● BJ100-DDT-(C)-(P)



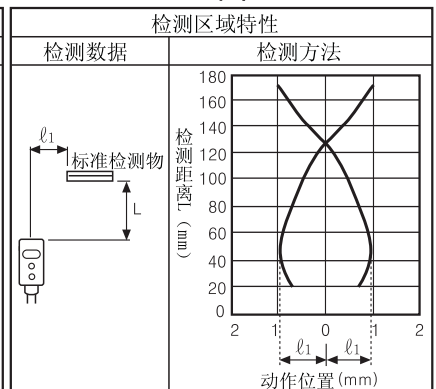
● BJG30-DDT



● BJN50-NDT-(P)



● BJN100-NDT-(P)

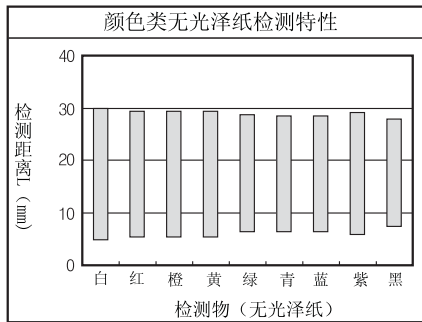
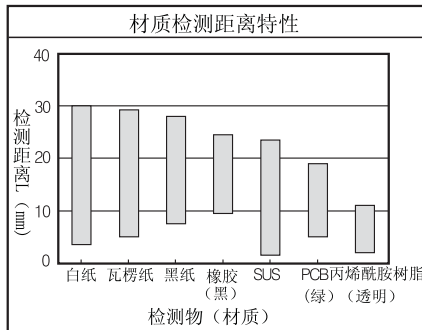
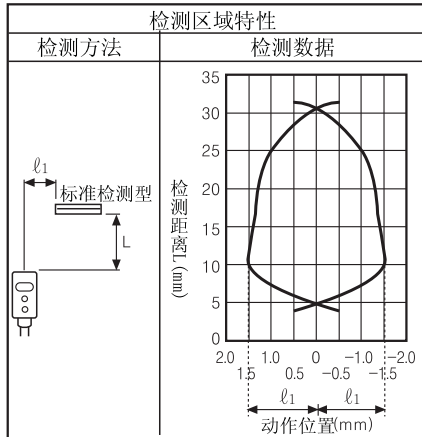


小型远距离检测光电传感器

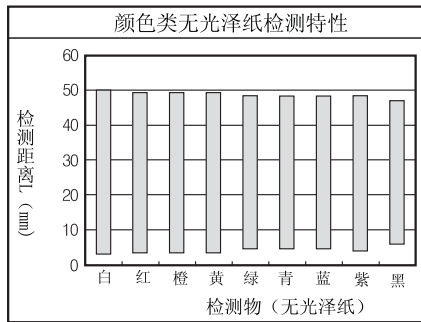
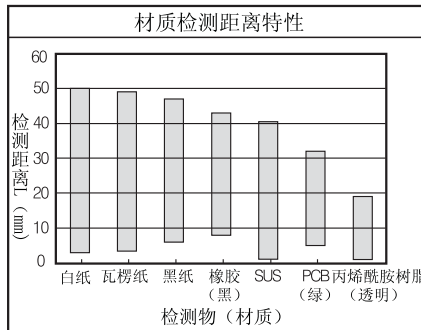
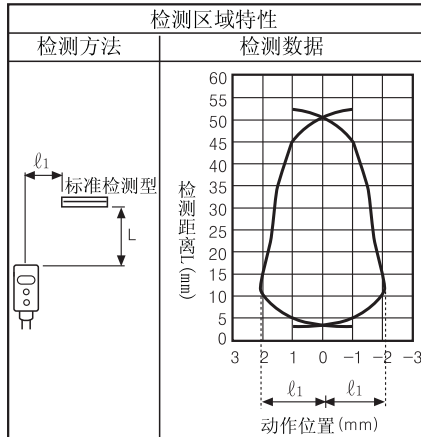
特性参数

◎ BGS 反射型

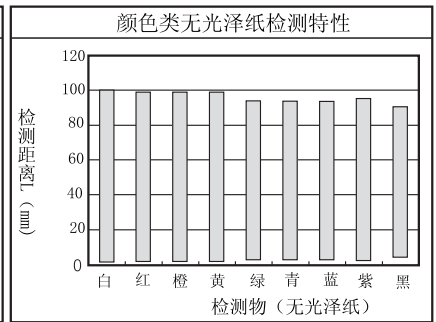
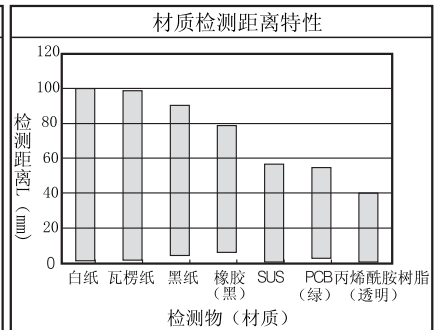
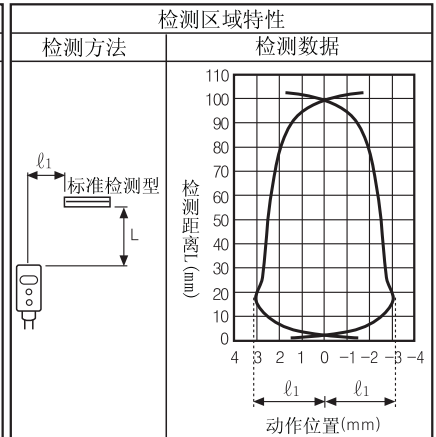
● BJ30-BDT / BJ30-BDT-P



● BJ50-BDT / BJ50-BDT-P

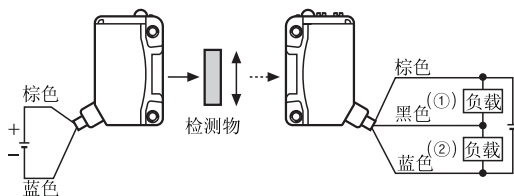


● BJ100-BDT / BJ100-BDT-P



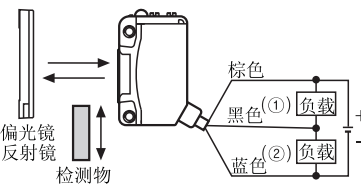
连接

● 对射型

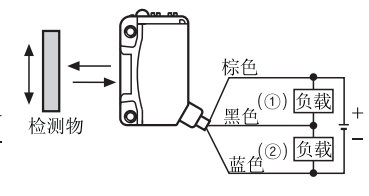


※①：NPN集电极开路输出时负载连接
 ※②：PNP集电极开路输出时负载连接

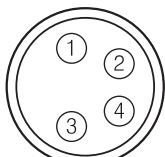
● 偏光镜面反射型



● 反射型



接插型接线图



M8接插型分布图

连接线 NO.	线色	适用
①	棕色	电源 (+V)
②	白色	—
③	蓝色	电源 (0V)
④	黑色	输出

※ 连接线第②号是N.C(Not Connected)端子

● 连接线缆 (另售)

※ 接插型线缆型号
 : CID408-□, CLD408-□

(A) 光电传感器

(B) 光纤传感器

(C) 门传感器 / 区域传感器

(D) 接近开关

(E) 压力传感器

(F) 旋转编码器

(G) 配线/配件

(H) 温度控制器

(I) SSR / 功率控制器

(J) 计数器

(K) 计时器

(L) 电压/电流
面板表

(M) 转速/线速
脉冲表

(N) 显示单元

(O) 传感器控制器 /
开关电源

(P) 步进电机 /
驱动器 /
运动控制器

(Q) 触摸屏

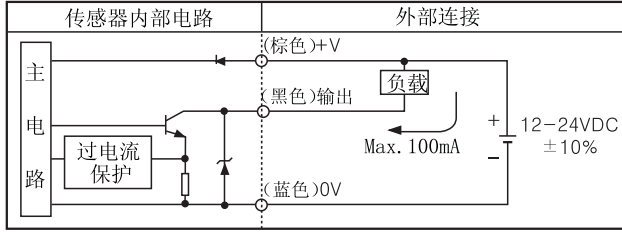
(R) 远程网络设备

(S) 其他

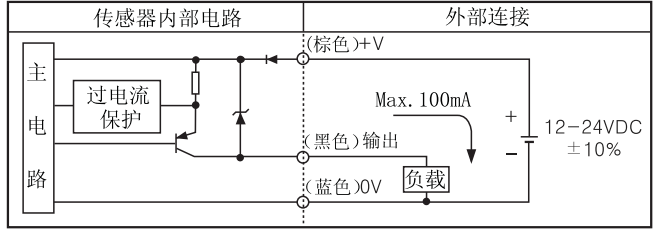
BJ系列

控制输出图

●NPN集电极开路输出



●PNP集电极开路输出



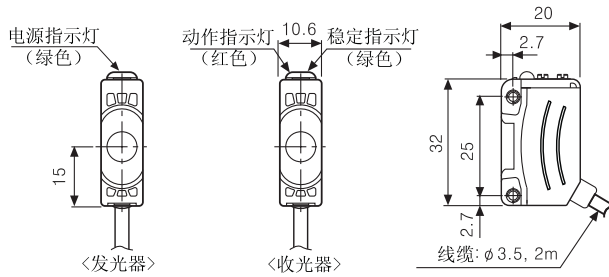
动作模式



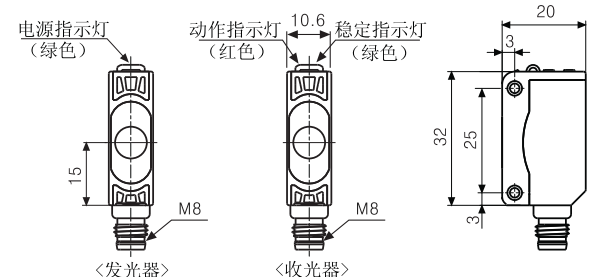
外形尺寸图

(单位:mm)

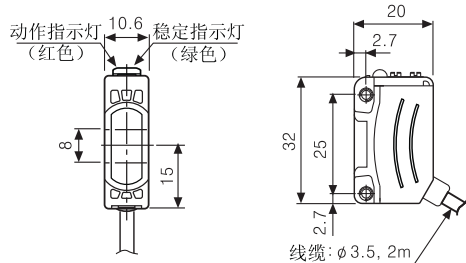
●对射型



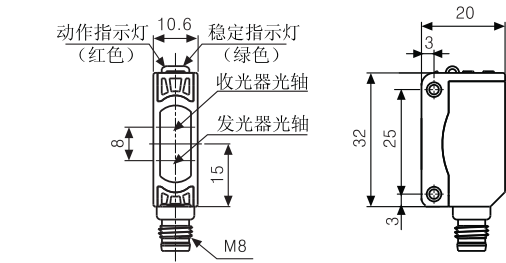
●对射型（接插型）



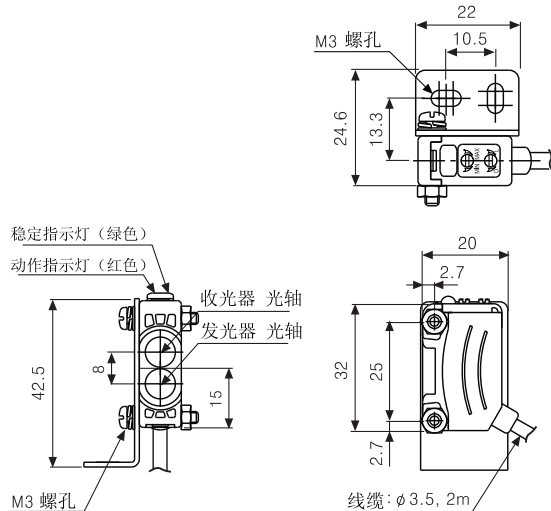
●偏光镜面反射型



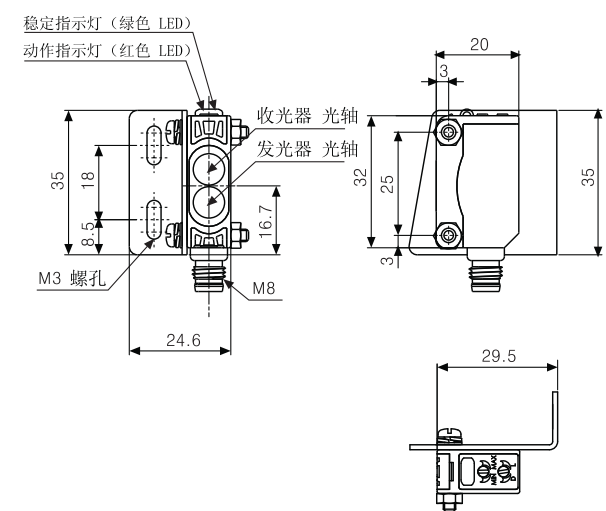
●偏光镜面反射型（接插型）



●反射型（与支架A连接时）



●反射接插型（与支架B连接时）

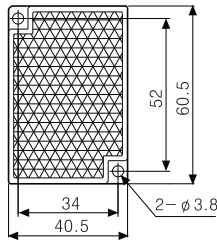


小型远距离检测光电传感器

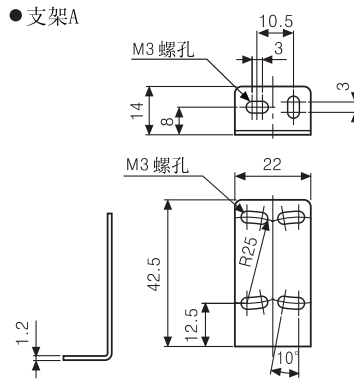
外形尺寸图

(单位:mm)

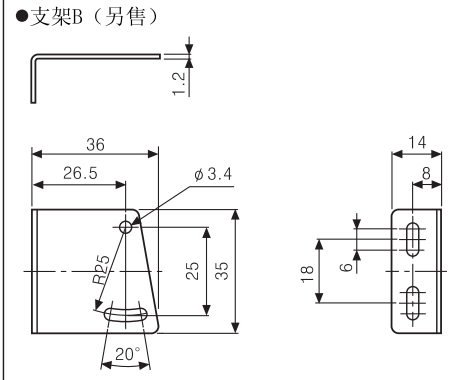
- 偏光镜面反射型
(提供:MS-2A, 另售:MS-2S, MS-3S)



- 支架A

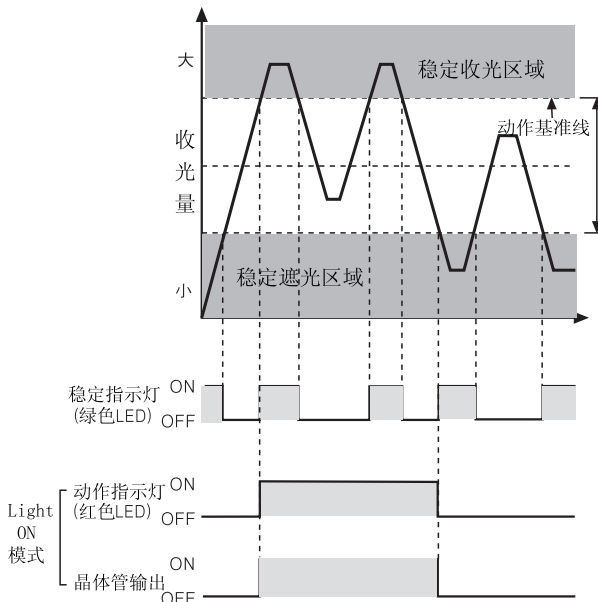


- 支架B (另售)

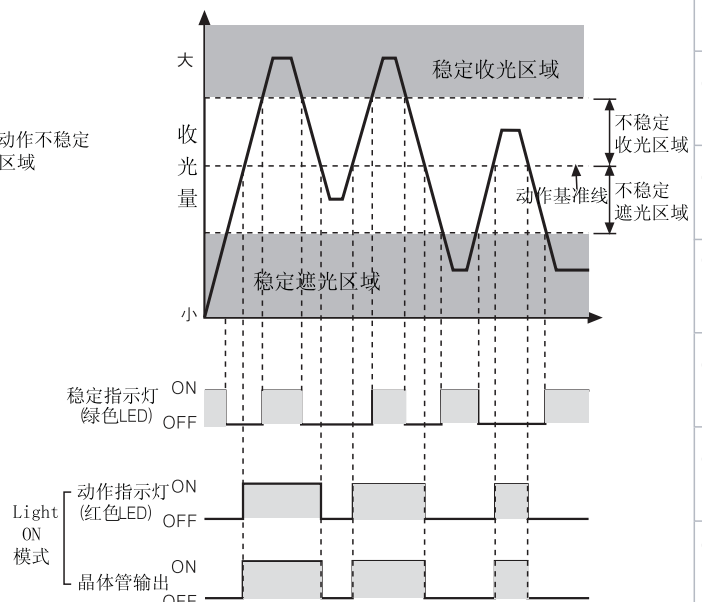


动作模式与时序图

对射型



反射型

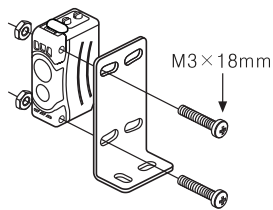


※当选择 Dark ON模式时 ‘动作指示灯’ 和 ‘晶体管输出’ 的波形图与Light ON 模式时相反

安装以及调整光轴

安装

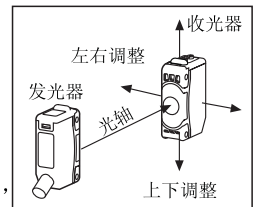
安装传感器请使用M3螺丝和螺母以0.5kgf·cm以下的力矩固定。



调整光轴

对射型

1. 将发光器与收光器相对放置后通上电源。
2. 调节收光器的上下左右位置, 在指示灯亮时, 初步确定范围。
3. 固定后, 在有检测物和无检测物的情况下, 确认传感器是否正常工作, 指示灯是否亮。



动作模式选择开关

收光动作模式 (Light ON)		将动作模式选择旋钮转向右侧 (L方向) 选择 Light ON 模式
遮光动作模式 (Dark ON)		将动作模式选择旋钮转向左侧 (D方向) 选择 Dark ON 模式

※对射型光电传感器内置动作模式选择旋钮

(A) 光电传感器

(B) 光纤传感器

(C) 门传感器/
区域传感器

(D) 接近开关

(E) 压力传感器

(F) 旋转编码器

(G) 配线/配件

(H) 温度控制器

(I) SSR/
功率控制器

(J) 计数器

(K) 计时器

(L) 电压/电流
面板表

(M) 转速/线速
脉冲冲表

(N) 显示单元

(O) 传感器控制器/
开关电源

(P) 步进电机/
驱动器/
运动控制器

(Q) 触摸屏

(R) 远程网络设备

(S) 其他

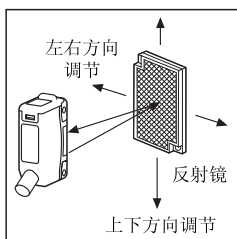
BJ系列

● 偏光镜面反射型

1. 将传感器与反射镜相对放置后通上电源。

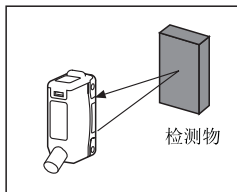
2. 调节反射镜的上下左右位置，在指示灯亮时，初步确定范围。

3. 固定后，在有检测物和无检测物的情况下，分别确认传感器是否正常工作，指示灯是否亮。

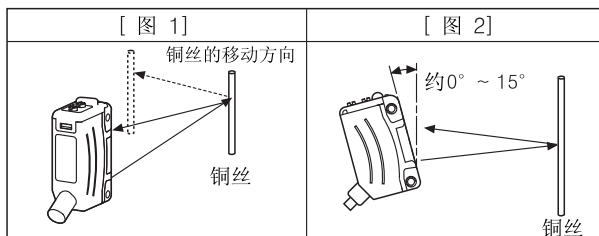


● 反射型

放置检测物后，上下左右调整传感器到指示灯动作的位置，在中心位置固定传感器。



● 检测物体（铜丝）时<小光斑型>



※【图一】传感器与铜丝平行时检测的情况比【图二】传感器倾斜时检测的情况将更稳定。

■ 灵敏度调整

◎ 灵敏度调整

顺序	旋钮	内容
1	(A) MIN MAX	在“Light ON 状态”下将灵敏度调整旋钮从最小灵敏度处向右旋转，调整到指示灯变亮的位置 (A)
2	(A) (B) (C) MIN MAX	在“Dark ON 状态”下将灵敏度调整旋钮从最小灵敏度处向右转，调整到指示灯变亮的位置 (B)，然后向左旋转到指示灯灭的位置 (C) ※ 如果旋转到最大灵敏度时指示灯仍然不亮，那最大灵敏度位置就是位置 (C)
3	最佳灵敏度 (A) (C) MIN MAX	将旋钮设置在位置 (A) 和位置 (C) 的中间。 在检测物体有无时，仔细观察传感器动作与稳定指示灯的变化，以便得到最佳灵敏度。若稳定指示灯不亮时，请再次调整灵敏度。

※BJG30-DDT 没有灵敏度调整的功能

	收光状态	遮光状态
对射型	发光器 收光器	发光器 检测物 收光器
偏光镜面反射型	传感器 反射镜	传感器 检测物 反射镜
反射型	传感器 检测物 背景物体	背景物体

※请在稳定收光范围内进行灵敏度调整设定，设置后可降低环境因素（温度，电压，灰尘等）的影响。

※使用灵敏度调整旋钮和动作模式旋钮时，请误用力过大否则容易损坏产品。

超薄型光电传感器

超薄型光电传感器

特点

- 采用专用IC实现小尺寸设计
- 尺寸：W13×H24×L3.7mm
- 采用可视光源，可肉眼确认光斑位置
- 防护等级：IP67 (IEC规格)
- BGS检测方式可有效抑制背景物体的影响 (BGS漫反射型)
- 针对采用可视光源，可肉眼确认光斑位置
- 针对不同颜色及材质的物体，实现检测误差最小化
- 内置电源反接保护、输出短路保护及过电流保护电路

⚠ 使用前请先仔细阅读操作手册上的“安全注意事项”。



规格

型号	NPN集电极开路输出	BTF1M-TDTL	BTF30-DDTL	BTF15-BDTL
	PNP集电极开路输出	BTF1M-TDTL-P	BTF30-DDTL-P	BTF15-BDTL-P
检测方式		对射型	漫反射型	BGS漫反射型
检测距离		1m	5 ~ 30mm (白色无光泽纸 50×50mm)	2 ~ 15mm (白色无光泽纸 50×50mm)
检测物体		φ2mm 以上的不透明体	不透明体, 半透明体	
最小检测物体		φ2mm 不透明体	φ0.2mm (检测距离10mm)	φ0.2mm 无光泽物体 (检测距离10mm)
应差距离		————	最大检测距离的20%以下	最大检测距离的5%以下
黑白误差		————	————	最大检测距离的15%以下
响应时间		1ms 以下		
电源电压		12-24VDC ±10% (纹波 P-P:10% 以下)		
消耗电流		20mA 以下		
光源		红色LED (650nm)		
动作模式		Light ON		
控制输出		NPN或者PNP集电极开路输出 • 负载电压：26.4VDC 以下 • 负载电流：50mA 以下 • 残留电压：1V 以下		
保护电路		电源反接保护、输出短路保护及过电流保护电路		
指示灯		动作指示灯: 红色, 稳定指示灯: 绿色		
接线方式		配线引出型		
绝缘阻抗		20MΩ 以上 (以500VDC为基准)		
抗干扰		噪音发生器产生的±240V方波干扰 (脉冲宽度1μs)		
耐电压		1000VAC 50/60Hz 周期1分钟		
耐振动		10 ~ 55Hz (周期1分钟) 振幅1.5mm 或者 300m/s ² X, Y, Z 各方向2小时		
耐冲击		500m/s ² X, Y, Z 各方向3次		
环境光照		太阳光: 11,000lx 以下, 白炽灯: 3,000lx 以下 (收光面光照度)		
环境温度		使用时: -25 ~ 55℃, 储存时: -40 ~ 70℃ (未结冰状态)		
环境湿度		使用及储存时: 35 ~ 85%RH (未结露状态)		
防护等级		IP67 (IEC 规格)		
材质		外壳: PBT, 透镜: 亚克力		
连接线		φ2.5mm, 3P, 长度: 2m (AWG28, 芯线直径: 0.08mm, 芯线数: 19, 绝缘外径: 0.9mm)		
附件		固定支架, 螺钉		
重量		约40g	约25g	

※ 以上重量未包含外包装。

(A) 光电传感器

(B) 光纤传感器

(C) 门传感器/区域传感器

(D) 接近开关

(E) 压力传感器

(F) 旋转编码器

(G) 配线/配件

(H) 温度控制器

(I) SSR/功率控制器

(J) 计数器

(K) 计时器

(L) 电压/电流面板表

(M) 转速/线速脉冲表

(N) 显示单元

(O) 传感器控制器/开关电源

(P) 步进电机/驱动器/运动控制器

(Q) 触摸屏

(R) 远程网络设备

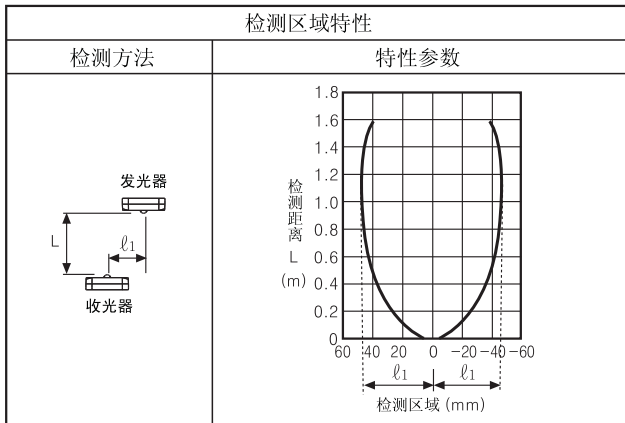
(S) 其他

BTF系列

特性参数

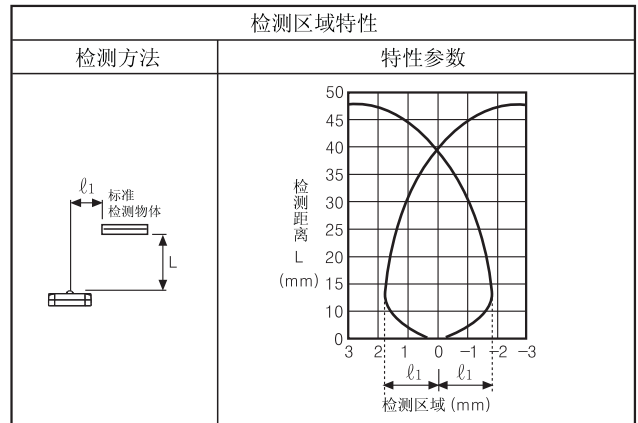
对射型

●BTF1M-TDTL / BTF1M-TDTL-P



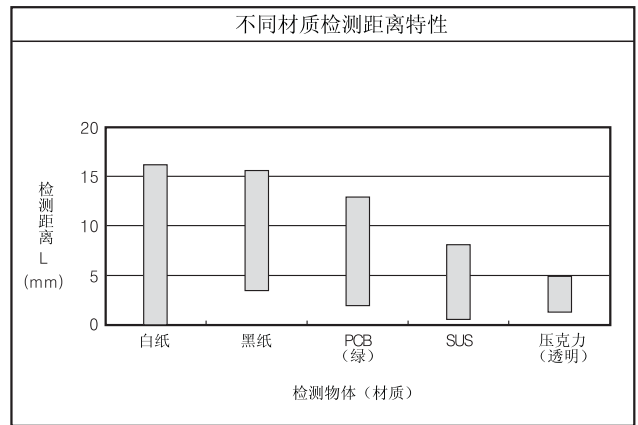
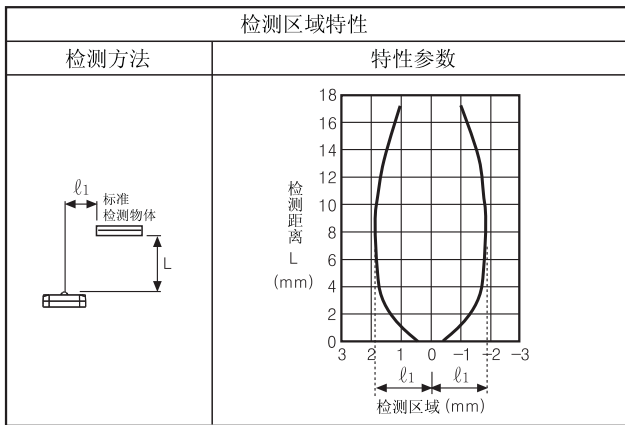
漫反射型

●BTF30-DDTL / BTF30-DDTL-P



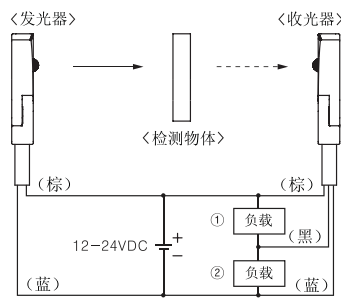
BGS漫反射型

●BTF15-BDTL / BTF15-BDTL-P

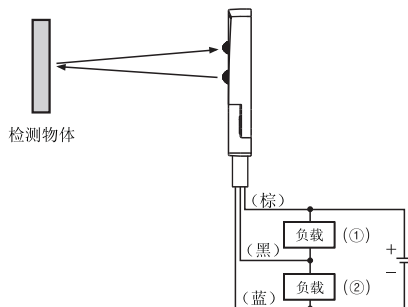


连接

对射型



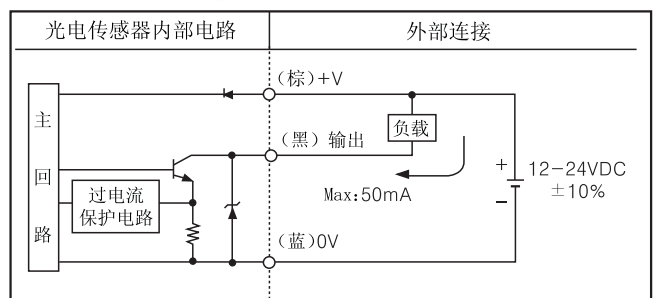
漫反射型/BGS漫反射型



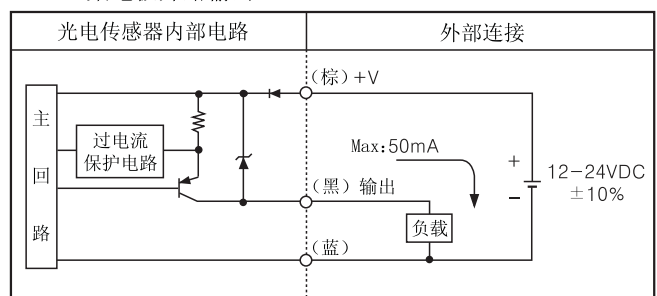
※① : NPN集电极开路输出时负载连接方式
 ※② : PNP集电极开路输出时负载连接方式

控制输出图

●NPN集电极开路输出

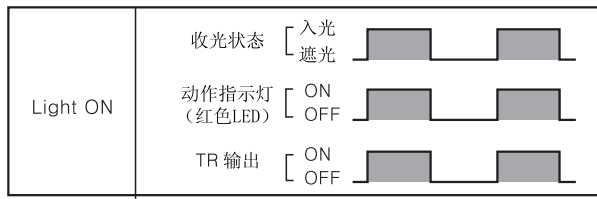


●PNP集电极开路输出

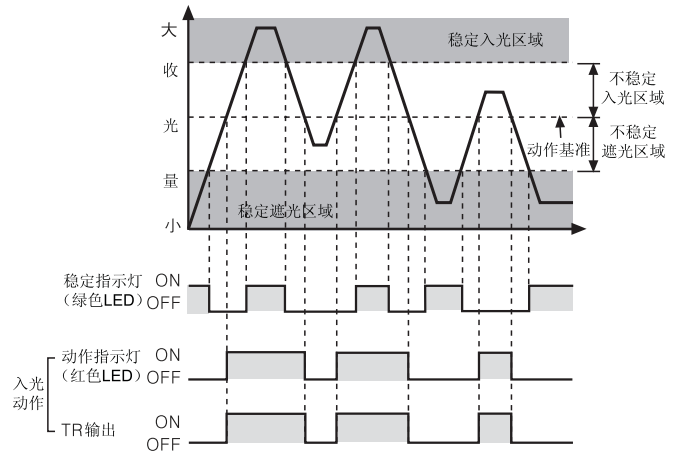


超薄型光电传感器

■ 动作模式

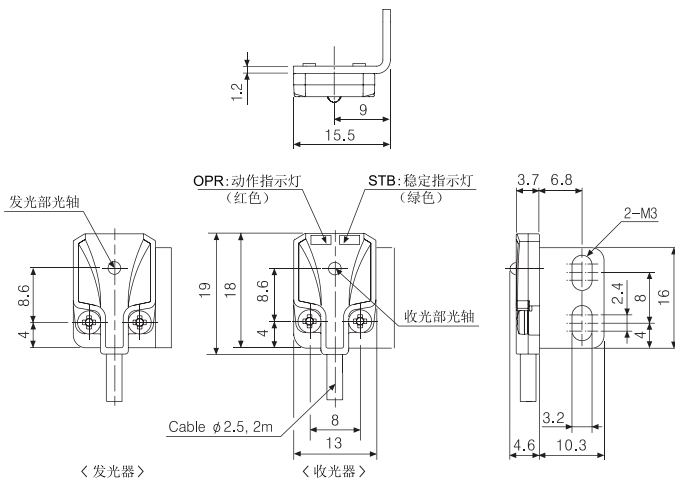


■ 动作方式和时序图



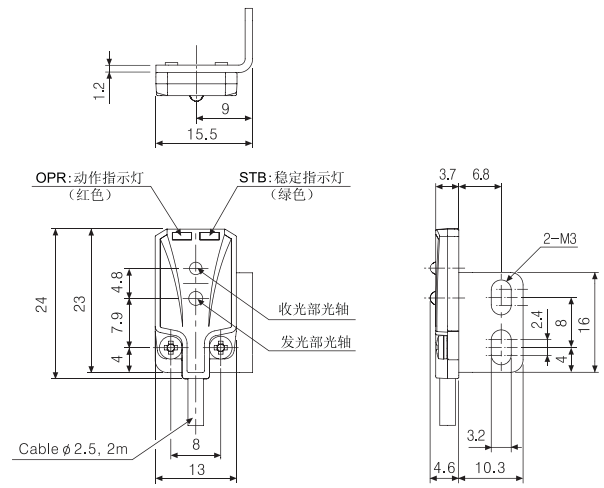
※入光动作 (Light ON) 时 ‘动作指示灯’ 及 ‘TR输出’ 的波形。

● 对射型



● 漫反射型/BGS漫反射型

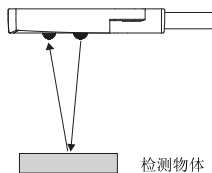
(单位:mm)



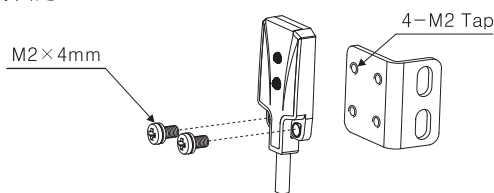
■ 安装&调节

◎ 安装时

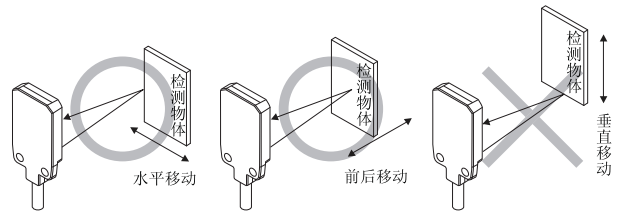
- 光电传感器的检测面必须和检测物体平行安装。



- 安装传感器请使用M2螺钉及螺母，以0.3kgf·cm以下力矩进行固定

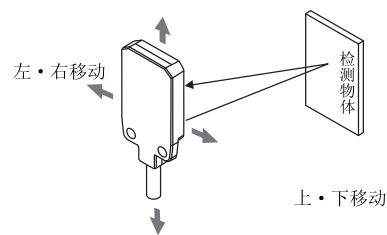


- 安装传感器时，请参考检测物体的移动方向（如下图）。



◎ 光轴调整

放置检测物后，上、下、左、右调整传感器确定指示灯动作的区域，在该区域的中心位置固定传感器。



(A) 光电传感器

(B) 光纤传感器

(C) 门传感器/区域传感器

(D) 接近开关

(E) 压力传感器

(F) 旋转编码器

(G) 配线/配件

(H) 温度控制器

(I) SSR/功率控制器

(J) 计数器

(K) 计时器

(L) 电压/电流面板表

(M) 转速/线速脉冲表

(N) 显示单元

(O) 传感器控制器/开关电源

(P) 步进电机/驱动器/运动控制器

(Q) 触摸屏

(R) 远程网络设备

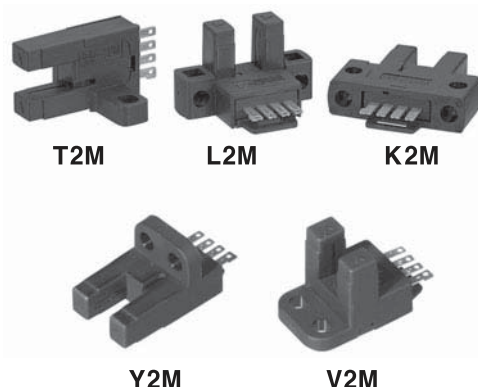
(S) 其他


BS5系列

微型光电传感器

特点

- NPN集电极开路输出
- 多种外形尺寸以满足不同的安装要求
(外形: K, T, L, Y, V型)
- 可选择Light ON/Dark ON动作模式
- 高速响应频率: 2kHz
- 宽范围电压: 5-24VDC
(便于连接不同的IC, 继电器, PLC等)
- 防尘设计: 发射端/接收端窗口采用防尘保护设计)
- 通过红色指示灯, 可以确认工作状态



 使用前请先仔细阅读操作手册上的“安全注意事项”



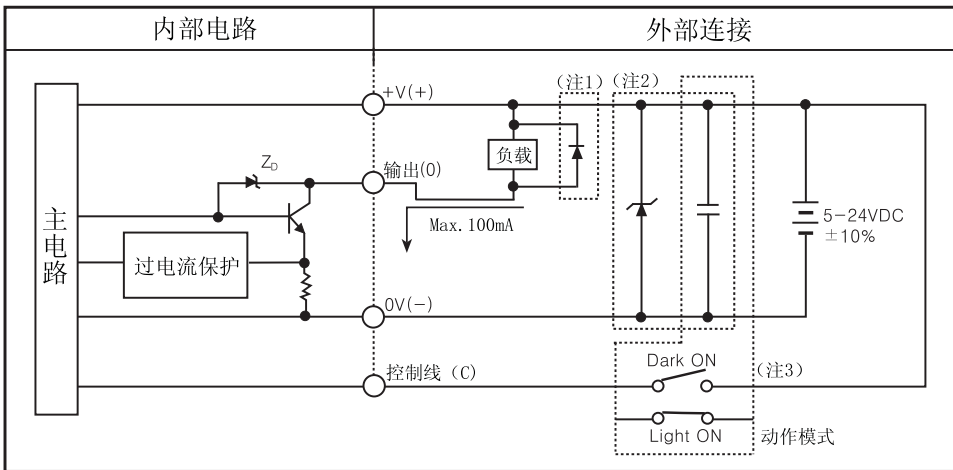
规格

型 号	BS5-K2M	BS5-T2M	BS5-L2M	BS5-Y2M	BS5-V2M
检测距离	固定5mm				
检测方式	对射型(非调制光)				
检测物体	不透明物体 Min. 0.8×1mm				
应差距离	0.05mm				
电源电压	5-24VDC ±10% (纹波P-P: Max. 10%)				
消耗电流	Max. 30mA (26.4VDC)				
控制输出	NPN集电极开路输出 负载电压: Max. 30VDC 负载电流: Max. 100mA 残留电压: Max. 1.2V				
动作模式	通过控制线选择Light ON/Dark ON模式				
动作指示灯	红色LED				
响应时间	入光: Max. 20μs 遮光: Max. 100μs				
响应频率	2kHz				
连接方式	接插式				
光源	红外光LED (940nm)				
耐振动	10 ~ 55Hz 振幅 1.5mm X, Y, Z 2小时				
耐冲击	500m/s ² (50G) X, Y, Z 方向3次				
抗干扰	模拟方波发生器±240V (脉冲宽度: 1μs)				
耐电压	1,000VAC 50/60Hz 一分钟				
绝缘阻抗	Min. 20MΩ (以250VDC为基准)				
环境光照	荧光灯: Min. 1000lx (以收光面的光照为基准)				
环境温度	-20 ~ 55℃ (未结冰状态) 储存时: -25 ~ 85℃				
环境湿度	使用及储存时: 35 ~ 85%RH (未结露状态)				
防护等级	IP50 (IEC 规格)				
材 质	PBT				
认 证					
重 量	约 30g				

※上述重量未包含外包装

微型·U型光电传感器

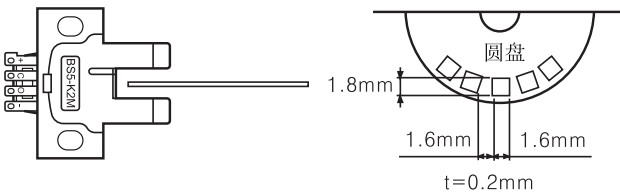
控制输出图



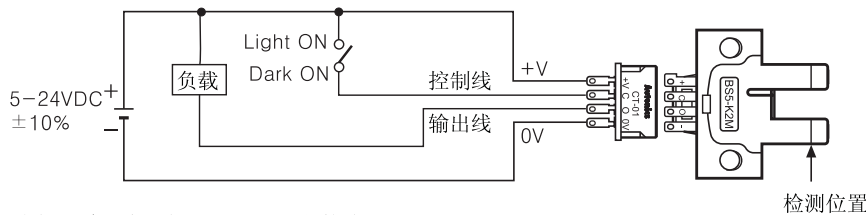
- ※(注1)当连接感性负载时,建议在负载上并联反向二极管,以免损坏产品
- ※(注2)当电流回路中存在浪涌现象时,请务必连接稳压二极管(30~35V)及电容(0.1~1 μ F / 400~600V)
- ※(注3)动作模式选择:若控制线(C)和+V(+)连接时,为Light ON模式,在未连接状态下时为Dark ON模式
在使用Light ON模式时,请在+V(+)和0V(-)之间连接电容(Min. 0.1~1 μ F / 50V)以免损坏产品

测量响应频率的方法

产品响应频率值由下图所示的圆盘检测得出

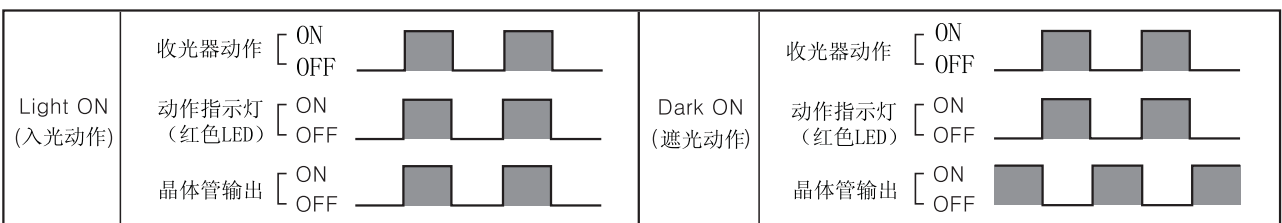


连接



- ※请务必采用端子台(CT-01)进行接线
- 若不采用端子台(CT-01),而直接焊接在产品端子上时,将损坏产品。

动作模式



※当控制输出端短路或超过额定电流时,保护回路将开始工作,控制输出信号将不输出

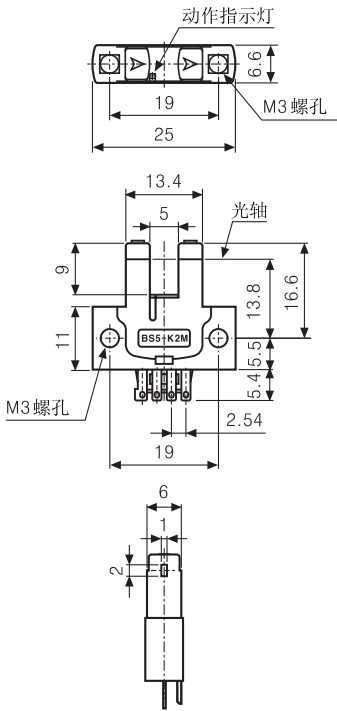
- (A) 光电传感器
- (B) 光纤传感器
- (C) 门传感器/区域传感器
- (D) 接近开关
- (E) 压力传感器
- (F) 旋转编码器
- (G) 配线/配件
- (H) 温度控制器
- (I) SSR/功率控制器
- (J) 计数器
- (K) 计时器
- (L) 电压/电流面板表
- (M) 转速/线速脉冲表
- (N) 显示单元
- (O) 传感器控制器/开关电源
- (P) 步进电机/驱动器/运动控制器
- (Q) 触摸屏
- (R) 远程网络设备
- (S) 其他

BS5系列

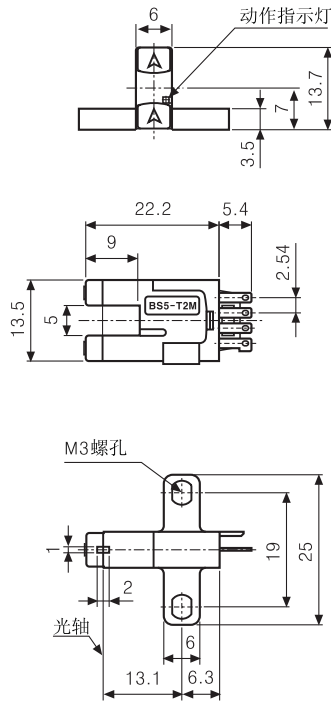
外形尺寸图

(单位:mm)

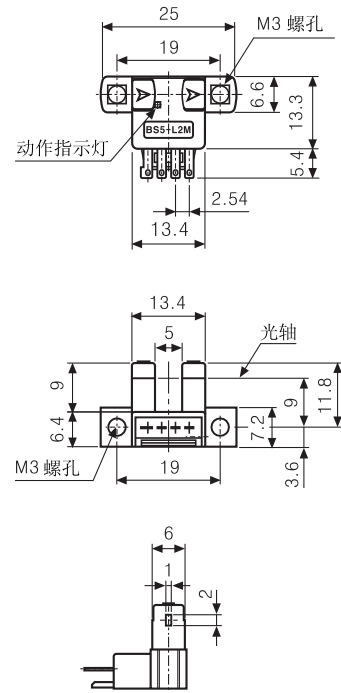
●BS5-K2M



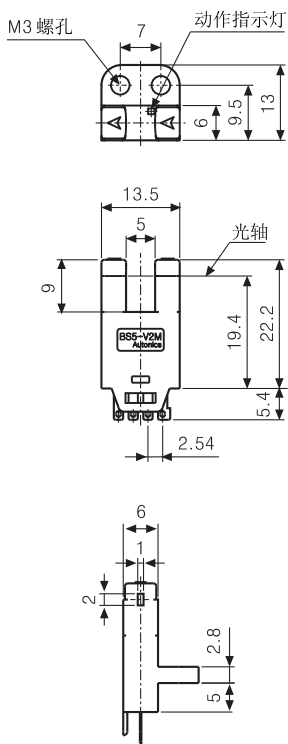
●BS5-T2M



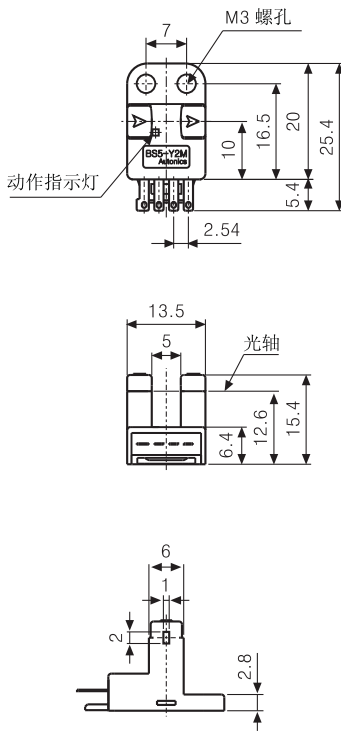
●BS5-L2M



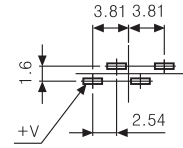
●BS5-V2M



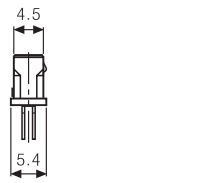
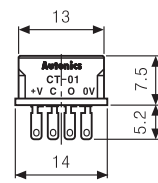
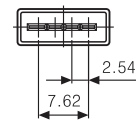
●BS5-Y2M



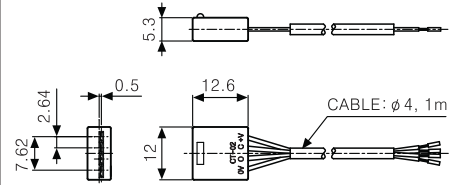
●PCB接插件安装孔



●接插件: CT-01(另售)



●接插件: CT-02(另售)



※线长可以定制

远距离漫反射型光电传感器

小尺寸，远距离检测漫反射型光电传感器

特点

- 采用特殊光学设计，检测距离可以达到2m
- IP64防护等级（IEC规格）
- 内置稳定动作指示灯
- 灵敏度调整功能
- 双色LED显示



⚠ 使用前请先仔细阅读操作手册上的“安全注意事项”



规格

型号	NPN输出	BA2M-DDT	BA2M-DDTD
	PNP输出	BA2M-DDT-P	BA2M-DDTD-P
检测方式	漫反射型		
检测距离	2m（以200×200mm白色无光泽纸为基准）		
检测物体	不透明体，半透明体		
应差距离	不超过设定检测距离的20%		
响应时间	大约1ms		
电源电压	12-24VDC ±10%（纹波P-P:Max.10%）		
消耗电流	Max.15mA（当输出为ON时，Max.30mA）		
光源	红外光（850nm）		
灵敏度调整	内置灵敏度调整		
动作模式	Light ON	Dark ON	
输出控制	NPN或PNP集电极开路输出 •负载电压：Max.26.4VDC •负载电流：Max.100mA •残留电压：Max.1V		
保护电路	电源反接保护，输出短路/过流保护		
指示灯	•动作指示灯：红色 •稳定指示灯：黄色（Light ON时），绿色（Dark ON时）		
连接方式	配线引出		
绝缘阻抗	Min.20MΩ（以500VDC为基准）		
抗干扰	模拟方波发生器±240V（脉冲宽度1μs）		
耐电压	1000VAC 50/60Hz 一分钟		
耐振动	10~55Hz 振幅1.5mm X, Y, Z 方向2h		
耐冲击	100m/s ² （10G）X, Y, Z 方向3次		
环境光照	太阳光：Max.11000lx 白炽灯：3000lx（收光面光照度）		
环境温度	使用时：-20~55℃，储存时：-25~70℃（未结冰状态）		
环境湿度	使用/储存时：35~85%RH（未结露状态）		
防护等级	IP64（IEC规格）		
材质	外壳：ABS，透镜：PMMA		
连接线缆	φ3mm, 3P, 长度:2m(AWG24, 线芯φ0.8mm 软铜线, 40股绝缘体 外径φ1mm)		
附件	灵敏度调整螺丝刀		
认证	CE		
重量	约50g		

※上述重量未包含外包装

(A) 光电传感器

(B) 光纤传感器

(C) 门传感器/区域传感器

(D) 接近开关

(E) 压力传感器

(F) 旋转编码器

(G) 配线/配件

(H) 温度控制器

(I) SSR/功率控制器

(J) 计数器

(K) 计时器

(L) 电压/电流面板表

(M) 转速/线速脉冲表

(N) 显示单元

(O) 传感器控制器/开关电源

(P) 步进电机/驱动器/运动控制器

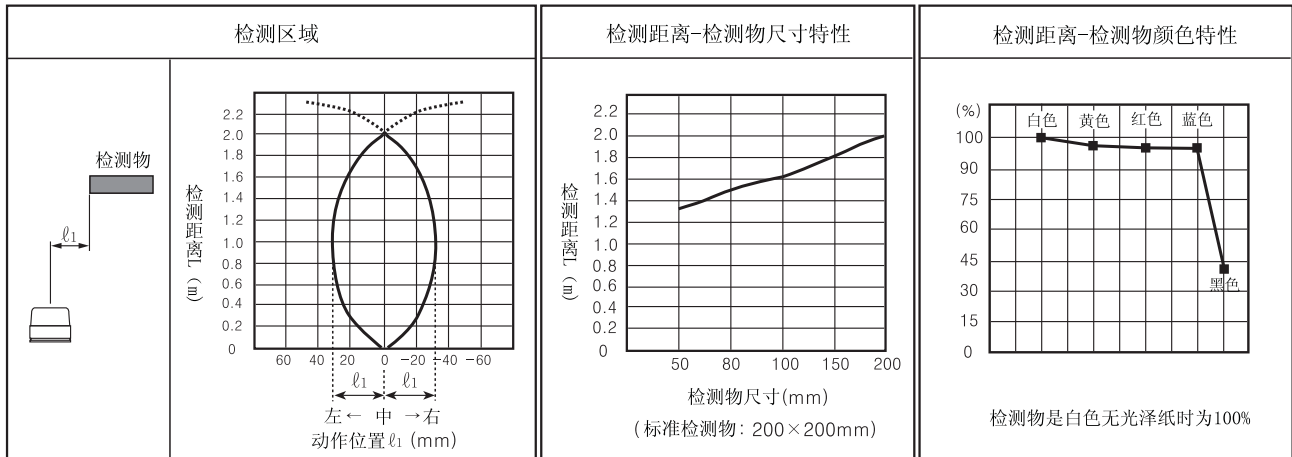
(Q) 触摸屏

(R) 远程网络设备

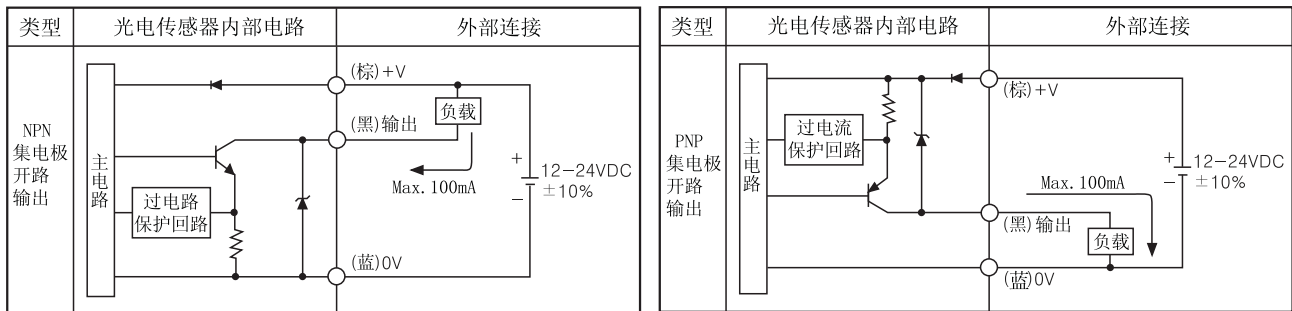
(S) 其他

BA系列

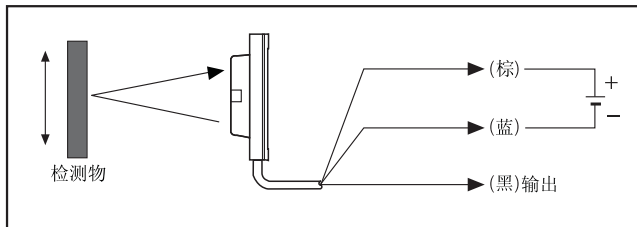
特性参数



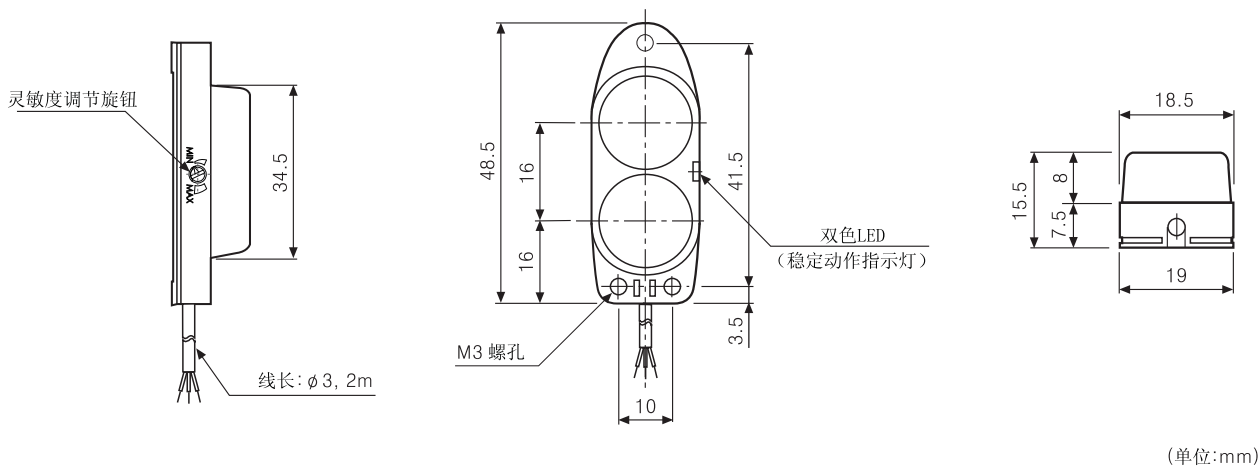
控制输出图



连接



外形尺寸图

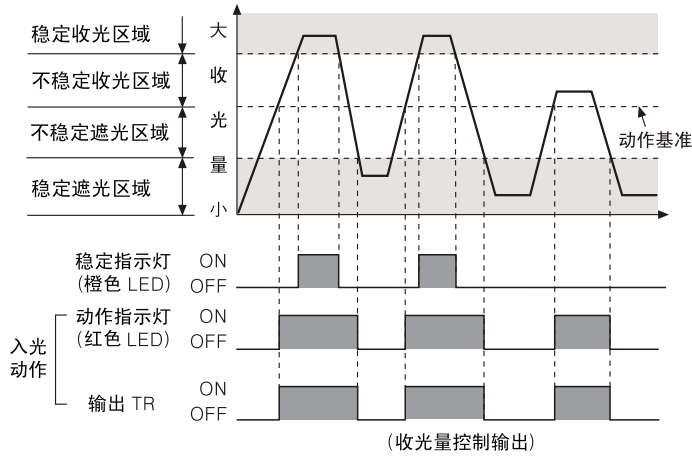


远距离漫反射型光电传感器

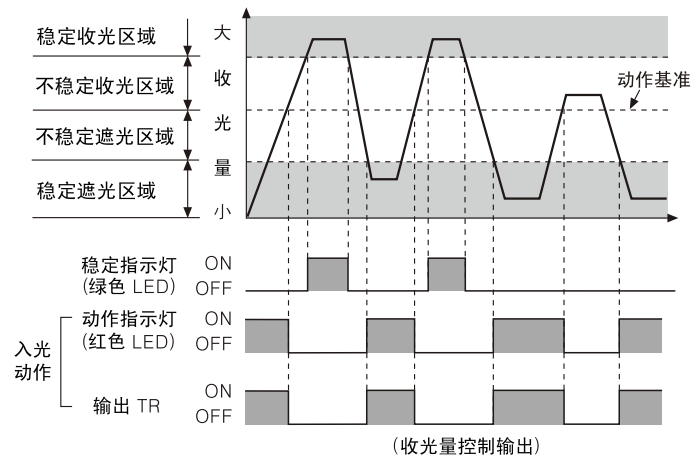
■动作模式

控制输出端发生短路或超过额定电流时，保护电路将开始工作，控制信号将不输出。

●入光动作 (Light ON) 模式



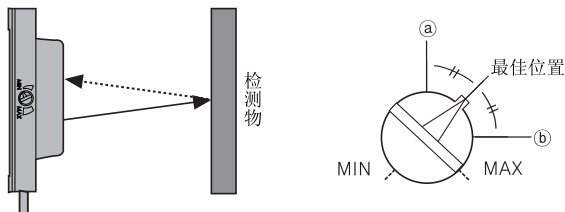
●遮光动作 (Dark ON) 模式



■安装以及灵敏度调节

把光电传感器安装在需检测位置，确定光电传感器的配线正确连接后，接通电源，按照以下的内容调节光轴和灵敏度。

●光轴调节



安装好检测物，上下左右移动光电传感器，把光电传感器固定在有动作指示范围的中心位置。

●灵敏度调节

1. 未检测物体需在稳定指示灯亮（黄色：Light ON, 绿色：Dark ON）的位置设置灵敏度。
2. 通常灵敏度可设置在最大灵敏度位置，但为了避免背景物体影响，需调节灵敏度。
3. 将检测物安装在需检测区域调节旋钮从Min位置开始慢慢调节至指示灯亮的位置，记录为(a)
4. 移开检测物，继续同方向调节旋钮至指示灯亮的位置，记录为(b)（若指示灯不再点亮，则将调节旋钮的Max位置记录为(b)）
5. (a) (b) 两点的中间位置就是最佳灵敏度位置

※ 该检测距离是以白色无光泽纸（200×200mm）为标准检测物得出的值，当检测物的尺寸，表面的颜色和光泽度不同时，都会影响灵敏度。

(A)	光电传感器
(B)	光纤传感器
(C)	门传感器/区域传感器
(D)	接近开关
(E)	压力传感器
(F)	旋转编码器
(G)	配线/配件
(H)	温度控制器
(I)	SSR/功率控制器
(J)	计数器
(K)	计时器
(L)	电压/电流面板表
(M)	转速/线速脉冲表
(N)	显示单元
(O)	传感器控制器/开关电源
(P)	步进电机/驱动器/运动控制器
(Q)	触摸屏
(R)	远程网络设备
(S)	其他


BY系列

超小型发光器/收光器

特点

- 超小尺寸: W12×H16×D30mm
- 发光与收光同步处理方式, 不受外部光源干扰
- 内置电源反接保护及过电流保护电路
- 快速响应速度: Max. 1ms



 使用前请先仔细阅读操作手册上的“安全注意事项”

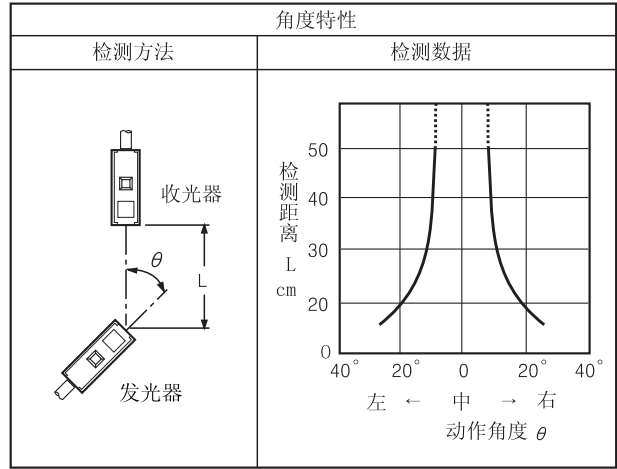
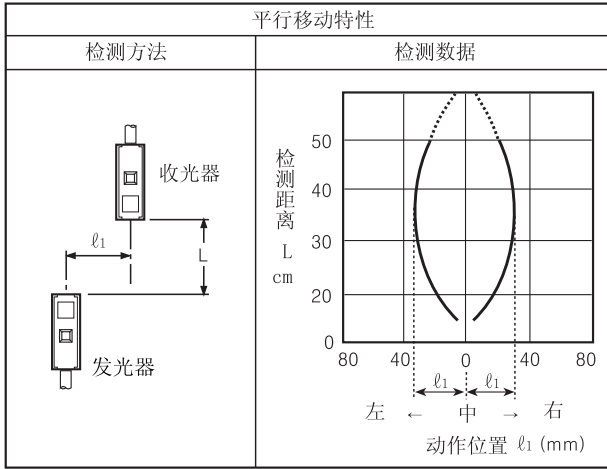
规格

型号	标准型	侧面检测型
	BY500-TDT	BYS500-TDT
检测模式	对射型	
检测距离	500mm	
检测物体	非透明物体外径不小于 ϕ 5mm	
响应时间	Max. 1ms	
电源电压	12-24VDC \pm 10% (Ripple P-P : Max. 10%)	
消耗电流	Max. 30mA	
光源	红外光源 (调制光)	
动作模式	Dark ON	
控制输出	NPN 集电极开路输出 负荷电压: 30V以下, 负荷电流: 100mA以下, 残留电压: 1V以下	
保护电路	电源逆接保护电路, 输出电流过载保护电路	
指示灯	动作指示灯: 红色LED	
接线方式	直接出线 (2m)	
绝缘阻抗	Min. 20M Ω (以500VDC为基准)	
抗干扰	噪音发生器产生的 \pm 240V 方波干扰(脉冲宽度: 1 μ s)	
耐电压	1000VAC 50/60Hz 1分钟	
耐振动	1.5mm 振幅, 10 ~ 55Hz 频率, X Y Z 2小时	
耐冲击	500m/s ² (50G) X, Y, Z 方向 3次	
环境光照	太阳光: Max. 11,000 lx, 白炽灯: Max. 3,000 lx (收光面关照度)	
环境温度	-10 ~ +60 $^{\circ}$ C (未结冰状态), 储存时: -25 ~ +70 $^{\circ}$ C	
环境湿度	35 ~ 85%RH, 储存时: 35 ~ 85%RH	
防护等级	IP50 (IEC 规格)	
材质	外壳: ABS, 透镜: 丙烯酸	
连接线缆	4P, ϕ 4mm, 线长: 2m	
附件	安装支架, 螺栓/螺母	
重量	约 150g	

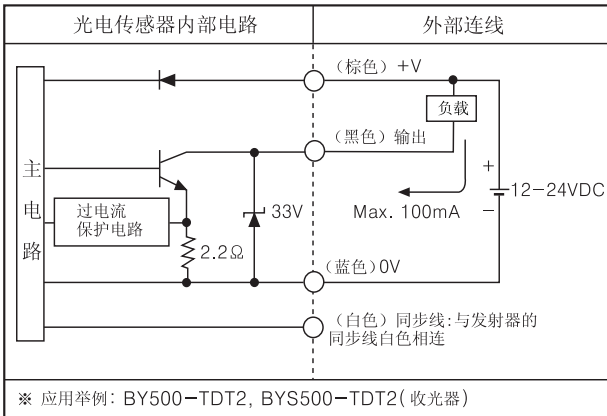
小型光电传感器

■ 特性参数

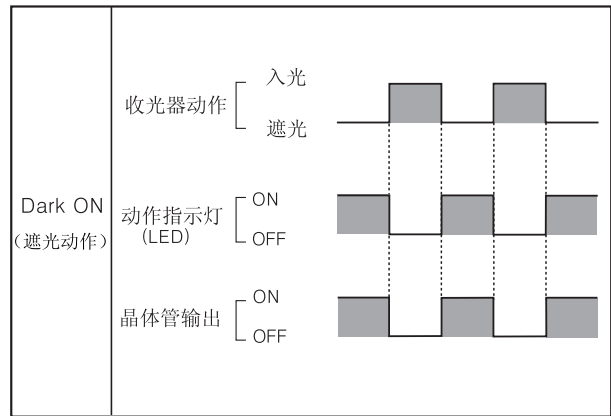
● BY500-TDT ● BY500-TDT



■ 控制输出图

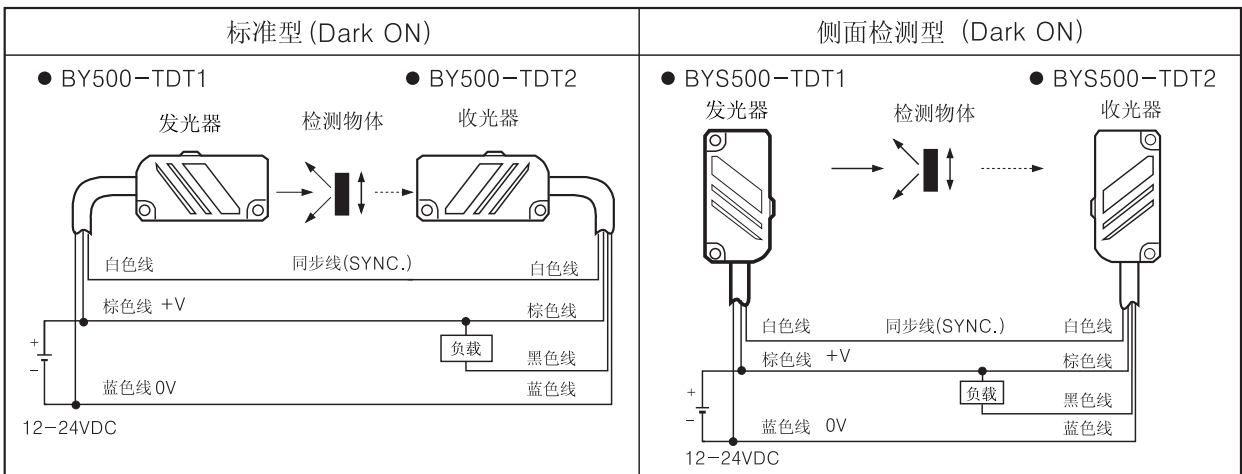


■ 动作模式



※ 如果控制输出接线端有短路或过载现象, 保护电路将即时关断输出
 ※ 电源正负请依次接发光器的棕色线和蓝色线, 收光器与发光器的同步线(白色线)必须相连

■ 连接



※ 收光器的同步线(白色线)必须与发光器的同步线相连接
 ※ 发光器与收光器的电源线必须统一连接, 由同一电源供应

(A) 光电传感器

(B) 光纤传感器

(C) 门传感器/区域传感器

(D) 接近开关

(E) 压力传感器

(F) 旋转编码器

(G) 配线/配件

(H) 温度控制器

(I) SSR/功率控制器

(J) 计数器

(K) 计时器

(L) 电压/电流面板表

(M) 转速/线速脉冲表

(N) 显示单元

(O) 传感器控制器/开关电源

(P) 步进电机/驱动器/运动控制器

(Q) 触摸屏

(R) 远程网络设备


(S) 其他

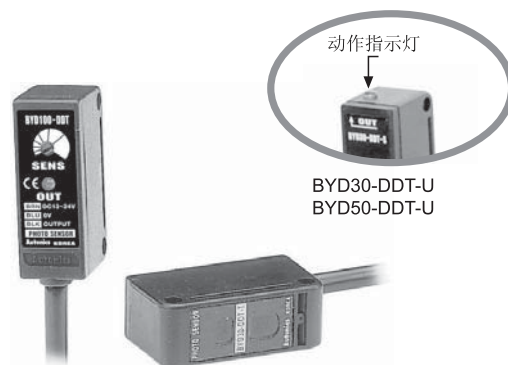
小型光电传感器

小型光电传感器

特点

- 外形尺寸小巧，易于安装
- 优越的检测能力，不受检测物体颜色影响
- 指示灯在顶部，易于观看
(BYD30-DDT-U, BYD50-DDT-U)
- 有延时功能，可以调节响应时间
(延时时间: 0.1-2秒可调)
- 过电流保护，电源反接保护电路

 使用前请先仔细阅读操作手册上的“安全注意事项”



规格

型号	BYD30-DDT BYD30-DDT-U(注1) BYD30-DDT-T(注2)	BYD50-DDT BYD50-DDT-U(注1) BYD50-DDT-T(注2)	BYD100-DDT	BYD3M-TDT	BYD3M-TDT-P
检测模式	限定距离漫反射		漫反射	对射	
检测距离	(注3) 10 ~ 30mm	(注3) 10 ~ 50mm	(注3) 100mm	3m	
检测物体	透明，半透明，非透明物体			非透明物体外径不小于φ6mm	
应差距离	不超过检测距离的10%		不超过检测距离的 Max. 20%	——	
响应时间	动作: <3ms, 复归:<100ms (计时器VR最小值)		动作: <3ms, 复归:<100ms (计时器VR最小值)	不超过 1ms	
电源电压	12-24VDC ±10% (纹波P-P: Max. 10%)				
消耗电流	Max. 35mA			Max. 30mA	
光源	红外光 (调制光)				
灵敏度调节	——		可调 VR	——	
动作模式	Light ON			Dark ON (Light ON 可选)	
控制输出	NPN集电极开路输出: 负荷电压30VDC以下, 负荷电流50mA以下 残留电压1V以下			NPN集电极开路输出: 负荷电压30VDC以下, 负荷电流50mA以下, 残留电压1V以下	PNP集电极开路输出 输出电压: 最小(电源电压-2.5V) 负荷电流: 100mA以下,
保护电路	电源反接保护, 短路保护电路				
延时功能	OFF延时时间可调节, 延时时间: 0.1-2秒		——		
指示灯	动作指示灯 (红色LED灯)				
连线方式	直接出线, 电缆长度 2 m				
绝缘阻抗	最小20MΩ (以500VDC为基准)				
抗干扰	±240V 干扰模拟器产生方形波 (脉冲宽度 1μs)				
耐电压	1000VAC 50/60Hz 1分钟				
耐振动	1.5mm 振幅, 10 ~ 55Hz 频率, X Y Z 方向各2小时				
耐冲击	500m/s ² (50G) X, Y, Z 方向3次				
环境光照	太阳光: Max. 11,000 lx, 白炽灯: Max. 3,000 lx (收光面照度)				
环境温度	-20 ~ +65℃ (未结冰状态), 储存时: -25 ~ +70℃				
环境湿度	35 ~ 85%RH, 储存时: 35 ~ 85%RH				
防护等级	IP64 (IEC 标准) (延时器内置型: IP50)		IP50 (IEC 标准)	IP64 (IEC 标准)	
材质	外装: ABS, 透镜: Acryl				
连接电缆	3P, φ4mm, 长度: 2m				
附件	调整驱动器, 支架A, 螺刷, 螺母			支架A×2, 螺刷, 螺母	
认证	CE				
重量	重量大约 70g				

- ※ (注1) "U": 指示灯位于传感器顶部
- ※ (注2) 关延时器内置型, 延时时间: 0.1-2秒
- ※ (注3) 检测距离是以白色无光泽纸 (50×50mm) 进行测定

(A) 光电传感器

(B) 光纤传感器

(C) 门传感器/
区域传感器

(D) 接近开关

(E) 压力传感器

(F) 旋转编码器

(G) 配线/配件

(H) 温度控制器

(I) SSR/
功率控制器

(J) 计数器

(K) 计时器

(L) 电压/电流
面板表

(M) 转速/线速
脉冲表

(N) 显示单元

(O) 传感器控制器/
开关电源

(P) 步进电机/
驱动器/
运动控制器

(Q) 触摸屏

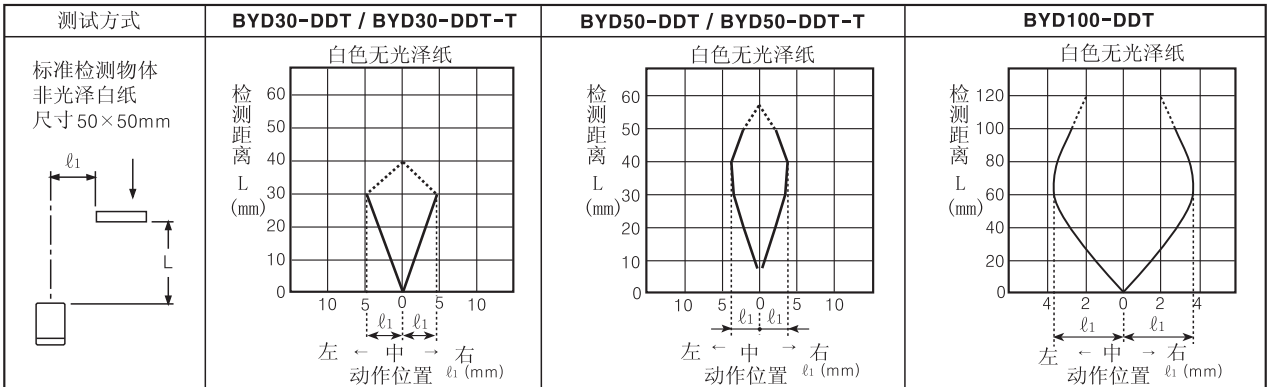
(R) 远程网络设备

(S) 其他

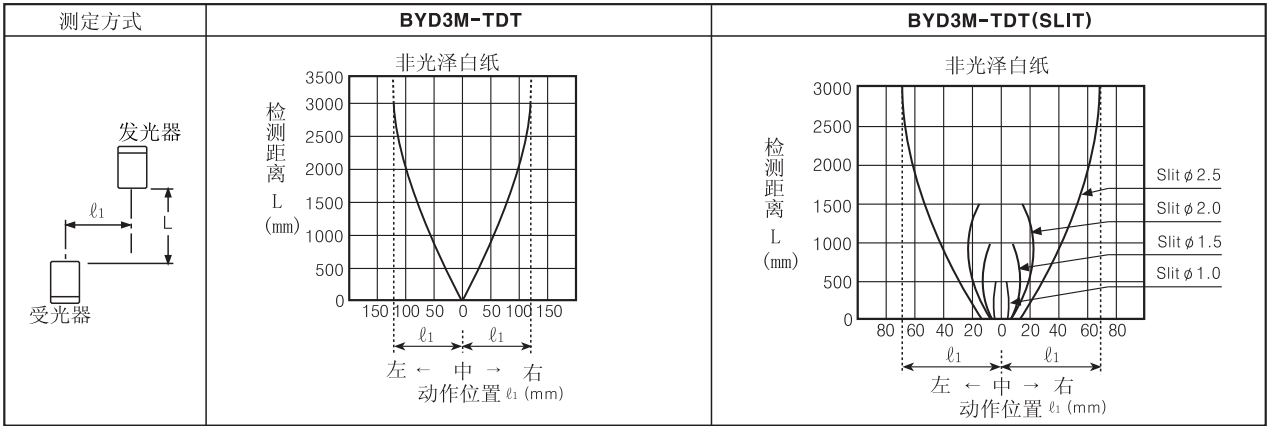
BYD系列

■ 特性参数

● 检测距离(限定距离漫反射型, 漫反射型)

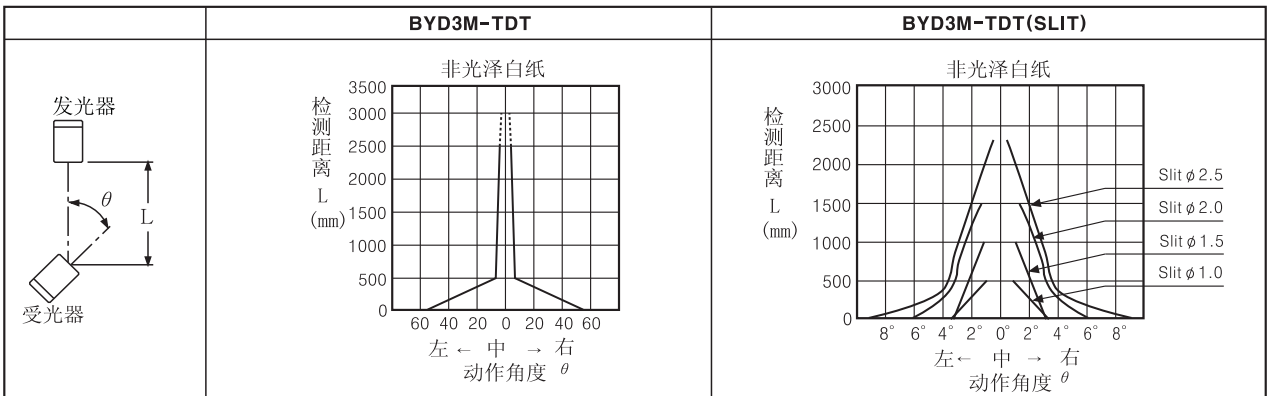


● 平行移动特性(对射型)



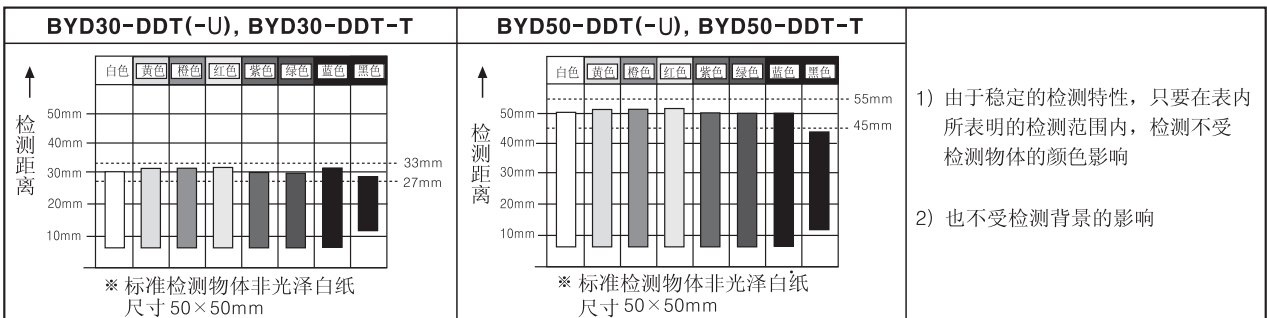
* 平移特性是通过透光孔(φ1.5 φ2) 在400mm检测距离去安装测定

● 角度特性(对射型)



* 平移特性是通过透光孔(φ1.5 φ2) 在400mm检测距离去安装测定

■ 被检测物的颜色对检测距离的影响特性(限定距离漫反射型)

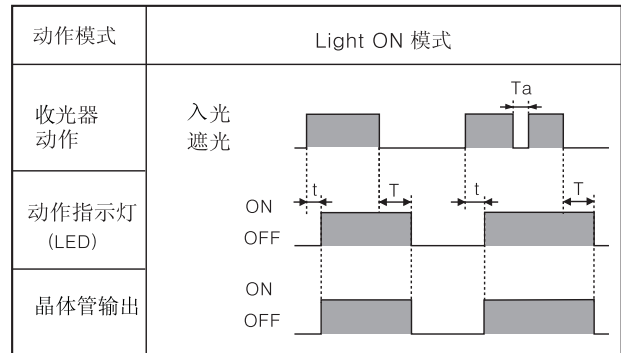
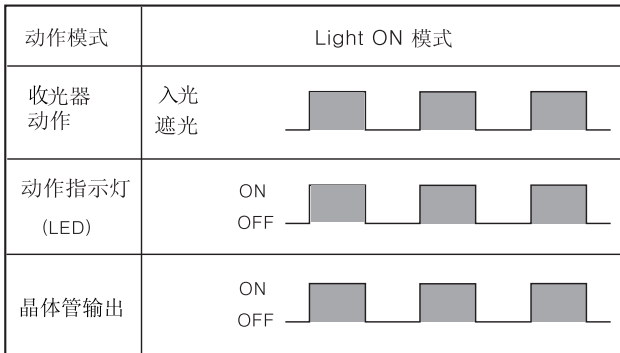


- 1) 由于稳定的检测特性, 只要在表内所表明的检测范围内, 检测不受检测物体的颜色影响
- 2) 也不受检测背景的影响

小型光电传感器

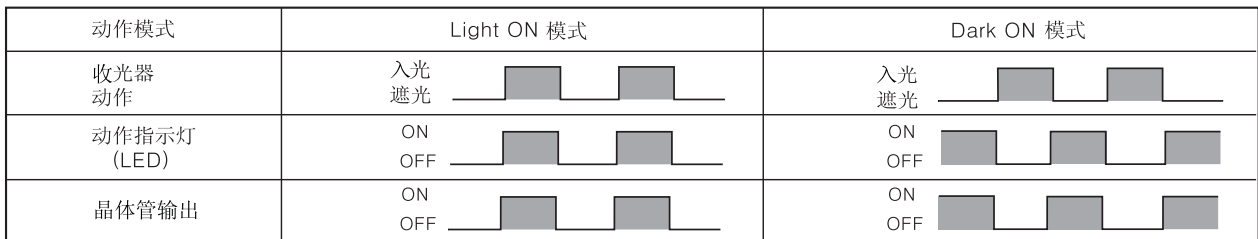
■ 动作模式

- BYD30-DDT(-U), BYD50-DDT(-U), BYD100-DDT
- BYD30-DDT-T, BYD50-DDT-T



* 注释1) T: 延时时间调整 VR(0.1 ~ 2sec)
 注释2) t: Max. 3ms(VR设定为最小值时)
 注释3) 入光后, 在遮光时, 遮光时间(Ta) 小于设置时间(T) 时, TR输出维持在ON状态

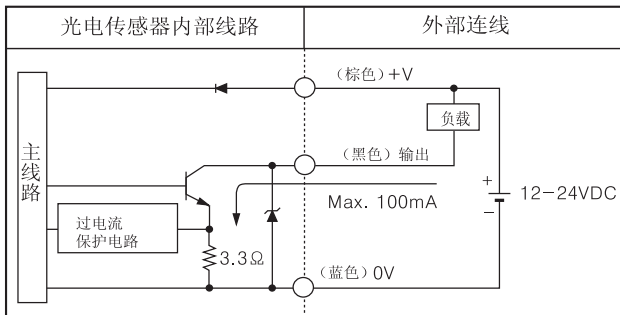
- BYD3M-TDT, BYD3M-TDT-P



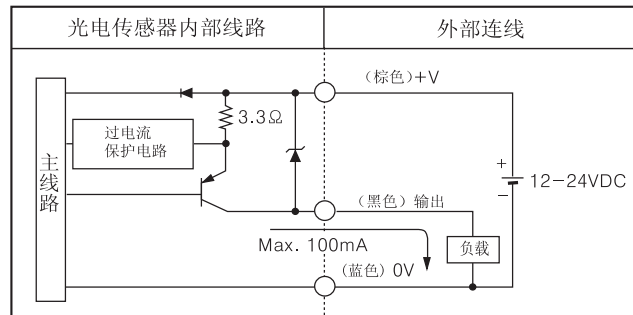
* 注释1) 为避免不正确的操作, 建议接通电源后, 输出OFF保持0.5秒以上
 注释2) 如果控制输出接线端有短路或过载现象, 保护电路将即时关断输出
 注释3) Light ON 模式可选

■ 控制输出图

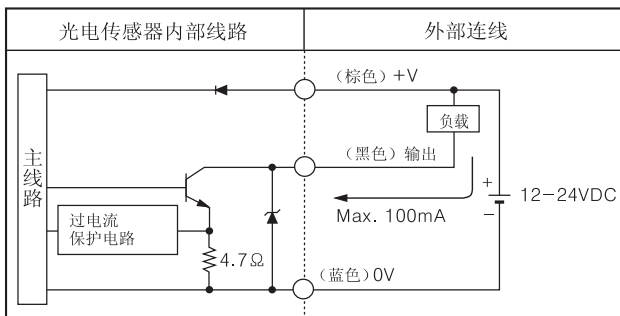
- BYD3M-TDT2



- BYD3M-TDT2-P



- BYD30-DDT(-U), BYD50-DDT(-U)
- BYD30-DDT-T, BYD50-DDT-T
- BYD100-DDT



(A) 光电传感器

(B) 光纤传感器

(C) 门传感器/区域传感器

(D) 接近开关

(E) 压力传感器

(F) 旋转编码器

(G) 配线/配件

(H) 温度控制器

(I) SSR/功率控制器

(J) 计数器

(K) 计时器

(L) 电压/电流面板表

(M) 转速/线速脉冲表

(N) 显示单元

(O) 传感器控制器/开关电源

(P) 步进电机/驱动器/运动控制器

(Q) 触摸屏

(R) 远程网络设备

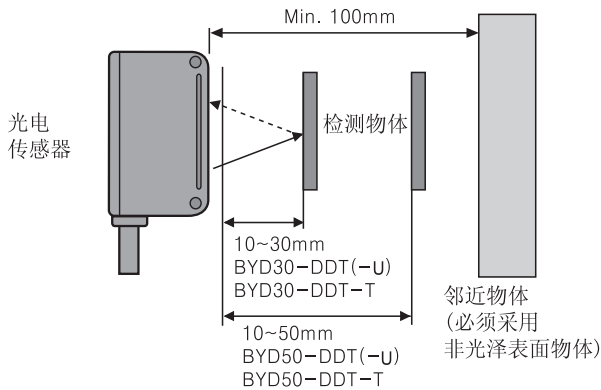
(S) 其他

小型光电传感器

■ 安装与调整

◎ 限定距离漫反射型

1. 传感器固定到位后才可以通电



2. 安装检测物在检测位置并调节传感器的上下位置，使其和光轴形成一定角度并固定。

注意确认传感器与检测物体之间的距离
 BYD30-DDT, (-T), (-U) : 10 ~ 30mm
 BYD50-DDT, (-T), (-U) : 10 ~ 50mm

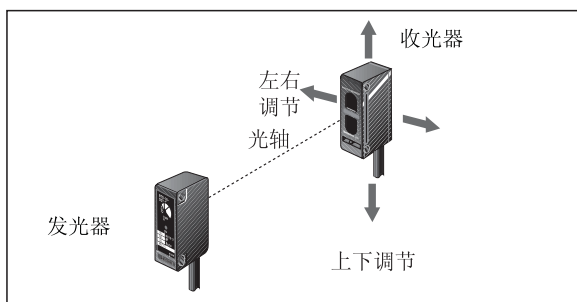
3. 背景为光泽物体时，必须确保背景距离大于100mm，且需要调整灵敏度。否则有可能被其他光源反射来的光干扰

※ 在规格参数表上标定的检测距离是以尺寸大小50X50mm的非光泽白纸进行测定，如果采用不同尺寸大小或不同反射率的检测物体，其检测距离会相应变化。

◎ 透射型

1. 发光器和收光器对准并固定好后才可以通电
2. 在ON状态设定好发光器的中心位置，然后左右上下方向调节发光器和收光器的位置。
3. 检测目标稳定后固定好发光器和收光器

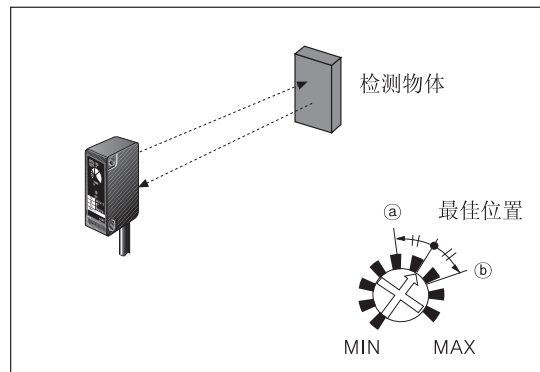
※ 如果检测目标是半透明的或其直径小于 $\phi 6\text{mm}$ ，光会直接通过而不能检测到目标



◎ 漫反射型

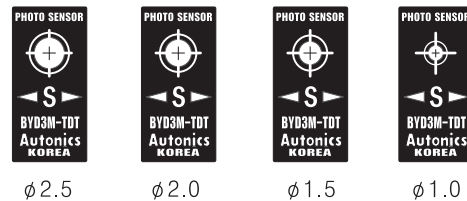
1. 漫反射型光电传感器灵敏度可以设定在最大位置，由于反射目标背景的存在，其灵敏度是必须要调整的。
2. 将目标设定在光轴的位置上，然后调节灵敏度旋转从最小位置调节到指示灯亮为①位置
3. 移走目标后有调节灵敏度旋转到指示灯变亮到②位置如果指示灯不亮则调节到最大位置为③
4. 将旋钮设置在①, ②, 位置中间

※ 标准检测距离是通过 50×50mm 无光泽白纸得出，由于目标的尺寸及表面光泽不同，检测距离也会不同。



■ 附件 (另售)

● 光缝 (型号名称: BYD3M-Slit)



● 选择不同光缝，获取最小的检测物体或最大的检测距离
 发光器，收光器都要安装光缝。

光缝 ϕ	检测物体的最小尺寸	最大检测距离
$\phi 1.0$	最小 $\phi 0.8$ 的不透明物体	500mm
$\phi 1.5$	最小 $\phi 1.5$ 的不透明物体	700mm
$\phi 2.0$	最小 $\phi 2.0$ 的不透明物体	1200mm

※ 此光缝仅用于BYD3M-TDT (-P)。
 ※ 光缝安装前，请确认清除光电传感器镜头上的脏污

(A) 光电传感器

(B) 光纤传感器

(C) 门传感器/区域传感器

(D) 接近开关

(E) 压力传感器

(F) 旋转编码器

(G) 配线/配件

(H) 温度控制器

(I) SSR/功率控制器

(J) 计数器

(K) 计时器

(L) 电压/电流面板表

(M) 转速/线速脉冲表

(N) 显示单元

(O) 传感器控制器/开关电源

(P) 步进电机/驱动器/运动控制器

(Q) 触摸屏

(R) 远程网络设备

(S) 其他


BPS系列

细长探测距离型

■ 特点

- 扁平形方便安装
- 体积小，三米的探测距离
- 优良的防护等级：IP67(IEC规格)



 使用前请先仔细阅读操作手册上的“安全注意事项”

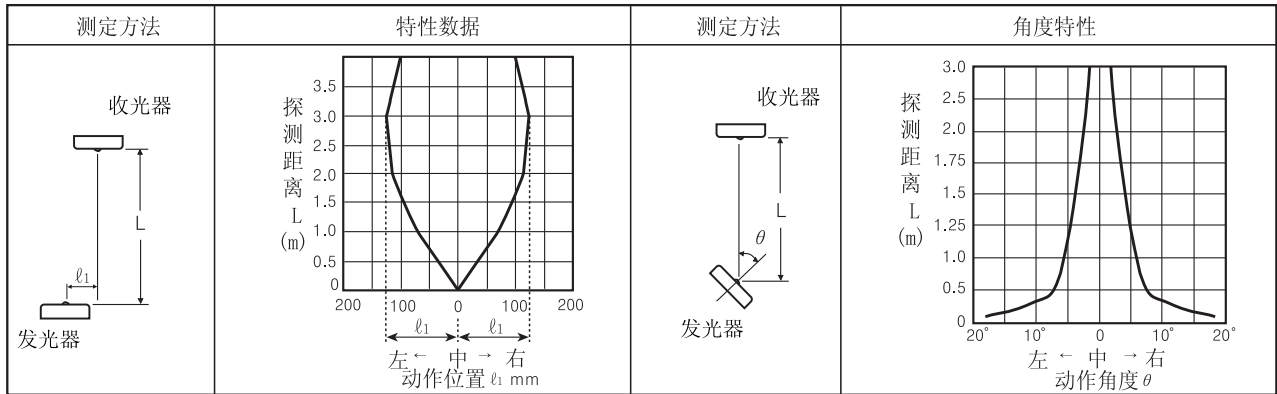


■ 规格

型号	BPS3M-TDT	BPS3M-TDTL	BPS3M-TDT-P	BPS3M-TDTL-P
检测模式	对射型			
检测物体	φ5mm以上不透明体			
动作方式	Dark ON	Light ON	Dark ON	Light ON
检测距离	3m			
响应时间	Max. 1ms			
电源电压	12-24VDC ±10% (纹波P-P: Max. 10%)			
消耗电流	Max. 20mA			
光源	红外线发光二极管(850nm调制光)			
控制输出	NPN集电极开路输出 负荷电压 : Max. 30VDC, 负荷电流 : Max.100mA, 残留电压 : Max.1V		PNP集电极开路输出 负荷电流 : Max.100mA, 残留电压 : Max 1V	
保护电路	电源反接保护, 输出短路保护			
指示灯	发光器: 电源指示灯: 红色LED, 收光器: 动作指示灯: 红色LED			
连接线	配线连接			
绝缘阻抗	Min. 20MΩ (以500VDC为基准)			
抗干扰	±240V 由模拟干扰方波干扰(脉冲:1μs)			
耐电压	1,000VAC 50/60Hz 1分钟			
耐振动	振幅1.5mm, 频率10~55Hz X, Y, Z 各方向2小时			
耐冲击	500m/s ² (50G) X, Y, Z 各方向3次			
环境光照	太阳光: Max. 11,000lx, 日光灯: Max. 3,000lx (收光面光照度)			
环境温度	-25 ~ +65℃ (未结冰状态), 储存时: -25 ~ +70℃			
环境湿度	35~85%RH, 储存时: 35~90%RH			
防护等级	IP67 (IEC规格)			
材质	外壳: PC			
连接线缆	• 发光器: φ3mm, 2P • 收光器: φ3mm, 3P, 长度: 2m			
认证				
重量	约66g			

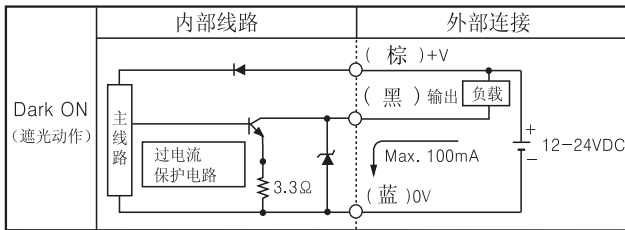
超薄型光电传感器

特性数据

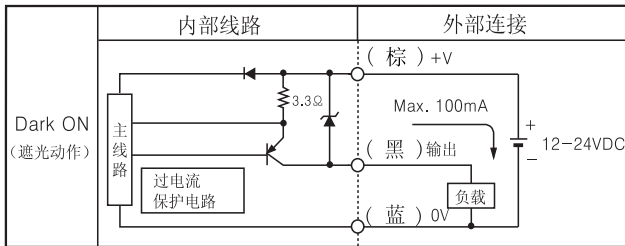


控制输出图

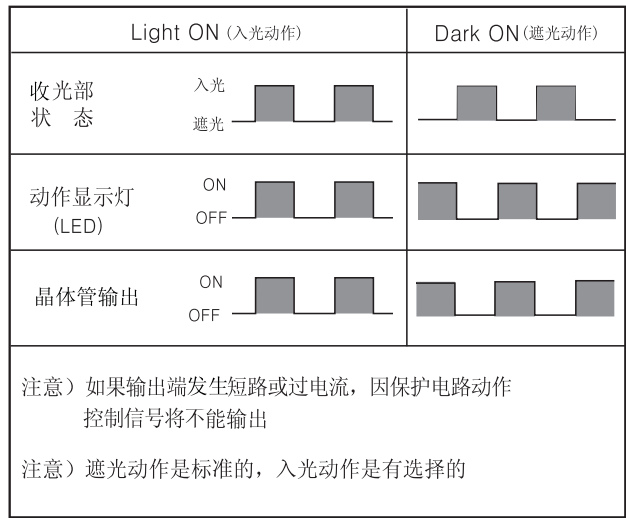
● NPN 集电极开路输出



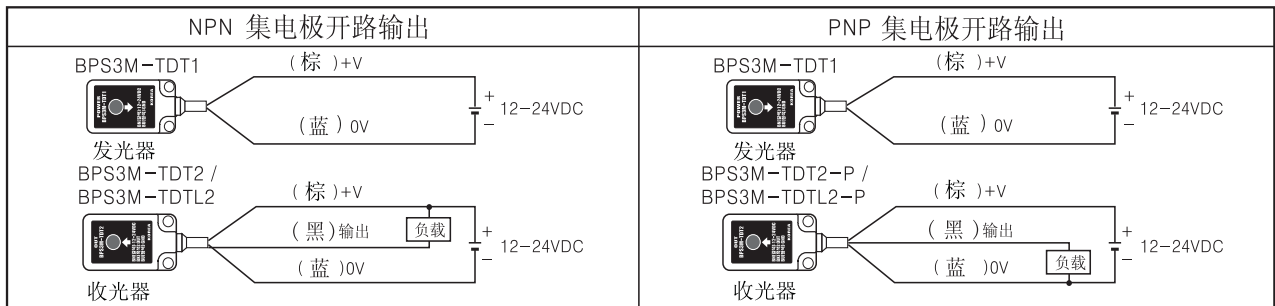
● PNP 集电极开路输出



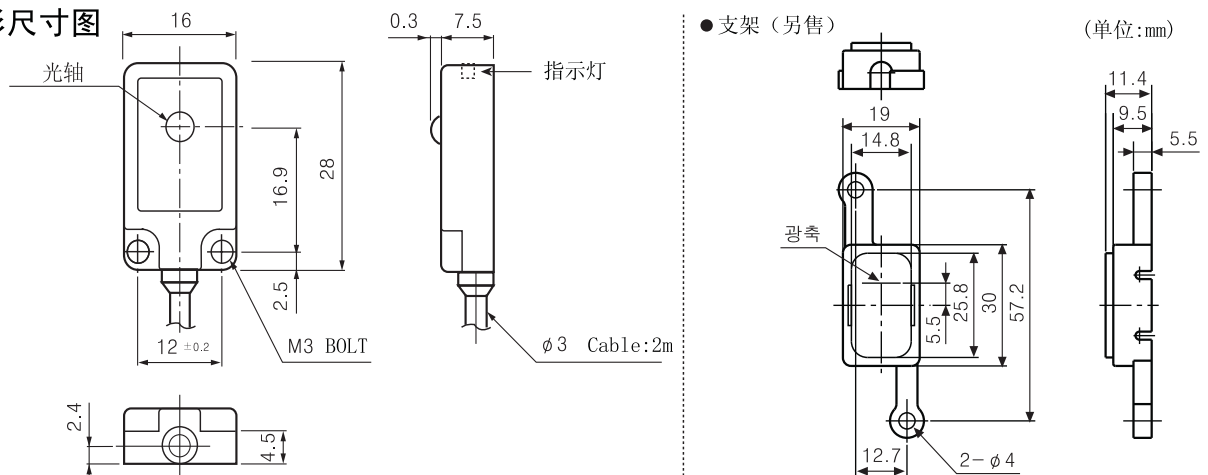
动作模式



连接



外形尺寸图



- (A) 光电传感器
- (B) 光纤传感器
- (C) 门传感器/区域传感器
- (D) 接近开关
- (E) 压力传感器
- (F) 旋转编码器
- (G) 配线/配件
- (H) 温度控制器
- (I) SSR/功率控制器
- (J) 计数器
- (K) 计时器
- (L) 电压/电流面板表
- (M) 转速/线速脉冲表
- (N) 显示单元
- (O) 传感器控制器/开关电源
- (P) 步进电机/驱动器/运动控制器
- (Q) 触摸屏
- (R) 远程网络设备
- (S) 其他

BM系列

高速应答型光电传感器


特点

- 体积小，可在狭小空间安装
- 外部灵敏度调整(只适用于漫反射型)
- 内置电源反连接保护电路



(MS-2) (MS-5)

※MS-5 可选

 使用前请先仔细阅读操作手册上的“安全注意事项”



规格

型号	BM3M-TDT	BM1M-MDT	BM200-DDT
检测模式	对射型	镜面反射型	漫反射型
检测距离	3m	(*1) 0.1 ~ 1m	(*2) 200mm
检测物体	φ 8mm 以上不透明体	φ 60 mm 以上不透明体	透明体, 半透明体, 不透明体
应差距离	—————		探测距离的 10% 以内
响应时间	Max. 3ms		
电源电压	12~24VDC ±10% (纹波 P-P : Max. 10%)		
消耗电流	Max. 45mA	Max. 40mA	
光源	红外线发光二极管 (940nm)		
灵敏度调节	固定型		VR可调式
动作方式	Dark ON		Light ON
控制输出	NPN 集电极开路输出	⊕ 负荷电压: Max. 30VDC, 负荷电流: Max. 100mA, 残留电压: Max. 1V	
保护电路	电源反接保护		
指示灯	动作指示灯: 红色LED		
连接线	配线连接		
绝缘阻抗	Min. 20MΩ (以500VDC为基准)		
抗干扰	±240V 由模拟干扰方波干扰 (脉宽: 1μs)		
耐电压	1,000VAC 50/60Hz for 1分钟		
耐振动	振幅 1.5mm	频率 10 ~ 55Hz	X, Y, Z 各方向两小时
耐冲击	500m/s ² (50G) X, Y, Z 各方向3小时		
环境光照	太阳光: Max. 11,000lx,	日光灯: Max. 3,000lx (收光面光照度)	
环境温度	-10 ~ +60℃ (未结冰状态), 储存时: -25 ~ +70℃		
环境湿度	35 ~ 85%RH, 储存时: 35 ~ 85%RH		
材质	外壳: ABS, 镜头: 丙烯酸 (反射镜面: PC)		
连接线缆	3P, φ 4mm, 线长: 2m		
附件	个别	—————	镜面 (MS-2)
	共同	固定用托架, 螺栓/螺母, 螺丝刀	
认证			
重量	约 170g	约 105g	约 88g

※ (*1) 当传感器与反射镜之间的探测距离小于0.1m时, 使用MS-2与MS-5的效果一样

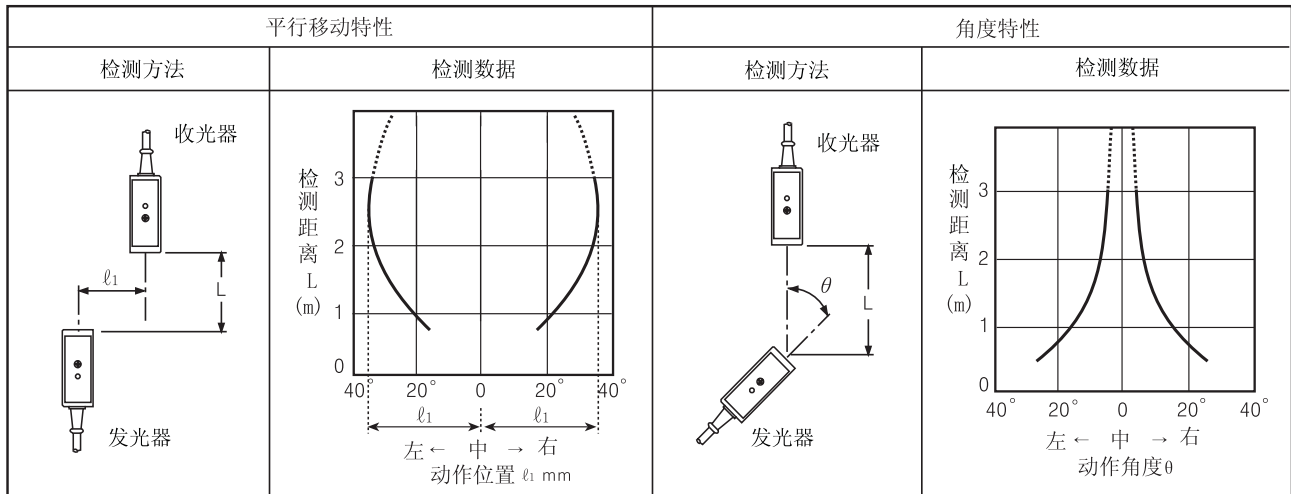
※ (*2) 规格表中的检测距离是在检测物为100×100mm的白色无光纸的条件下测得

通用光电传感器

■ 特性参数

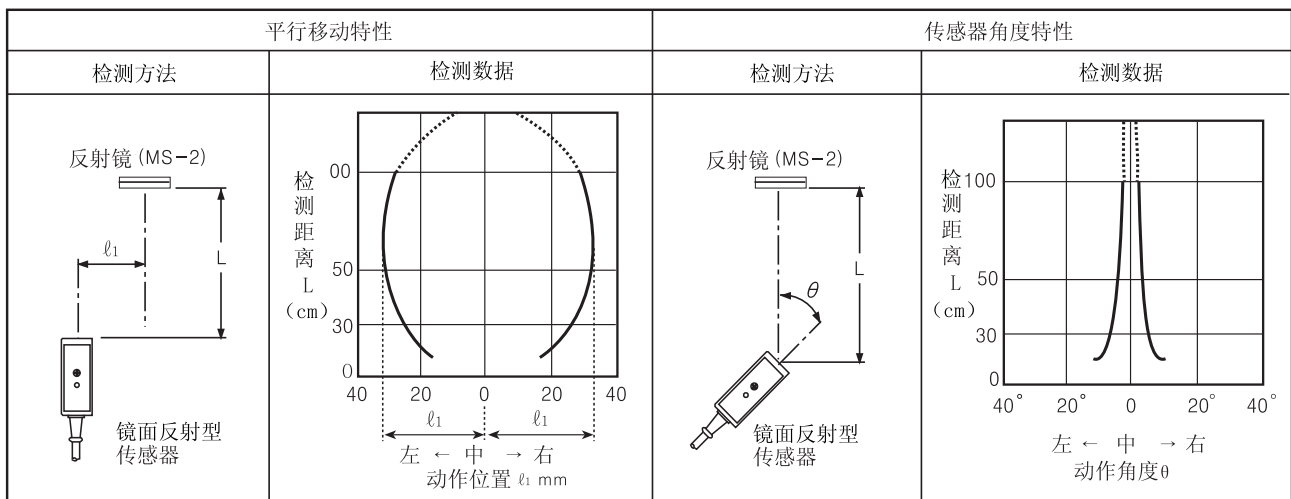
◎ 对射型

● BM3M-TDT



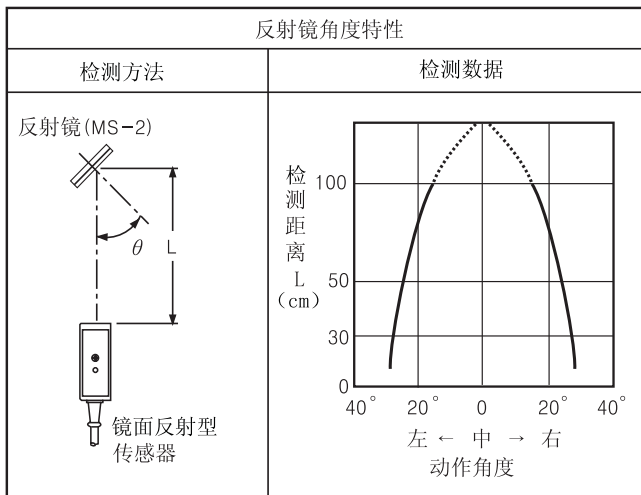
◎ 镜面反射型

● BM1M-MDT



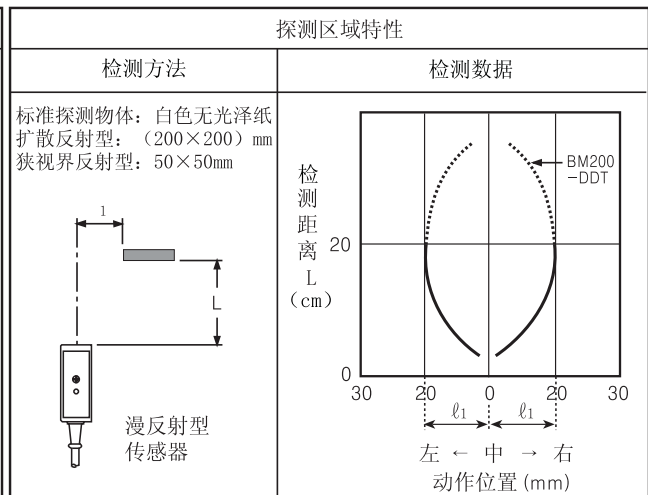
◎ 漫反射型

● BM1M-MDT



◎ 漫反射型

● BM200-DDT



(A) 光电传感器

(B) 光纤传感器

(C) 门传感器/区域传感器

(D) 接近开关

(E) 压力传感器

(F) 旋转编码器

(G) 配线/配件

(H) 温度控制器

(I) SSR/功率控制器

(J) 计数器

(K) 计时器

(L) 电压/电流面板表

(M) 转速/线速脉冲表

(N) 显示单元

(O) 传感器控制器/开关电源

(P) 步进电机/驱动器/运动控制器

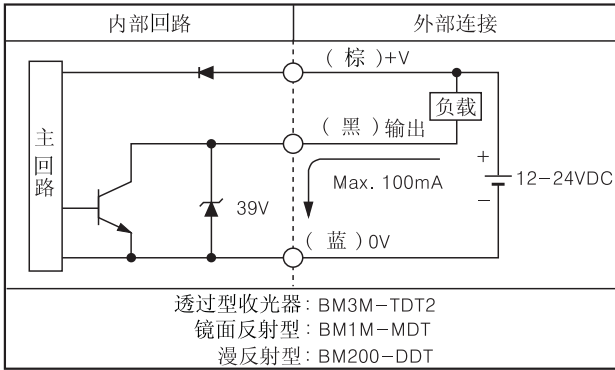
(Q) 触摸屏

(R) 远程网络设备

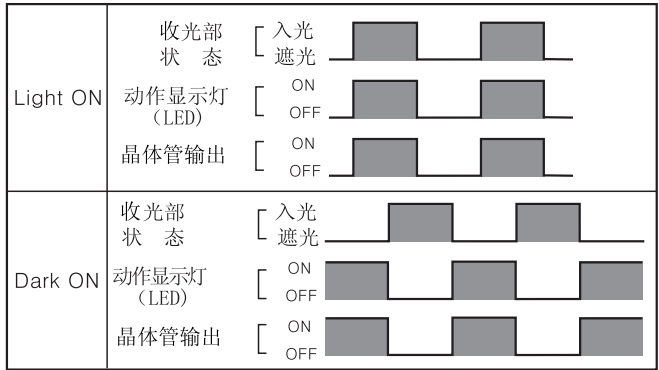
(S) 其他

BM系列

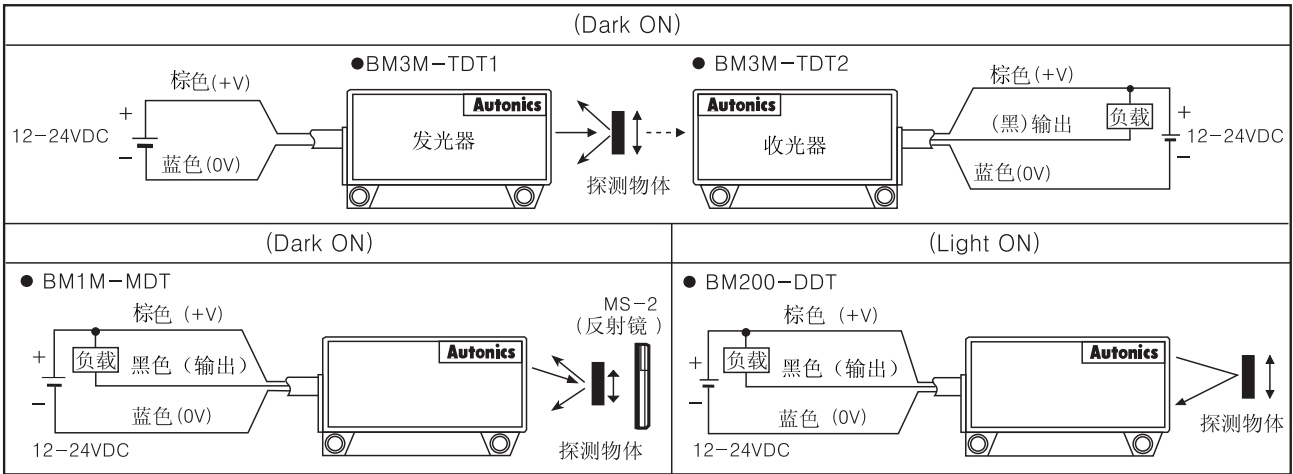
控制输出图



动作模式

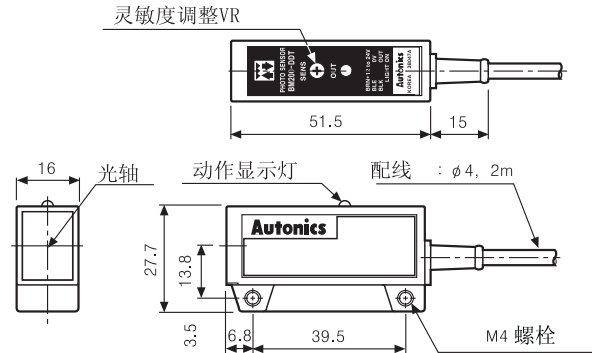


连接

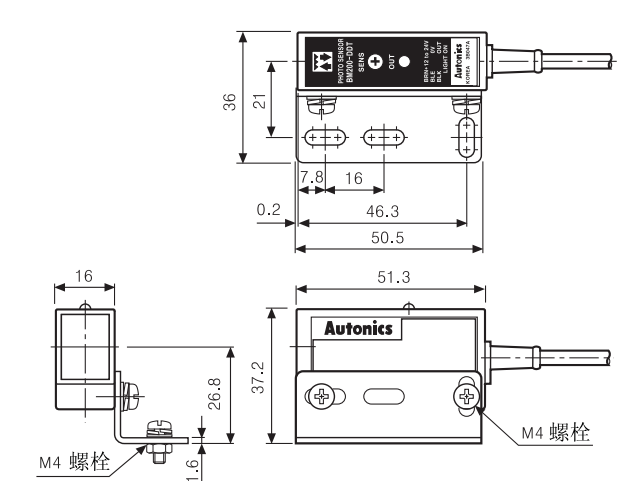


外形尺寸图

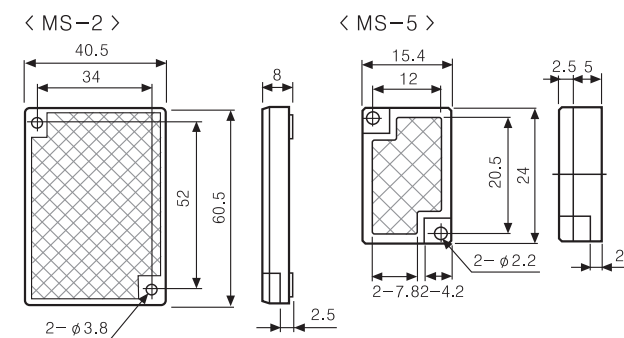
传感器



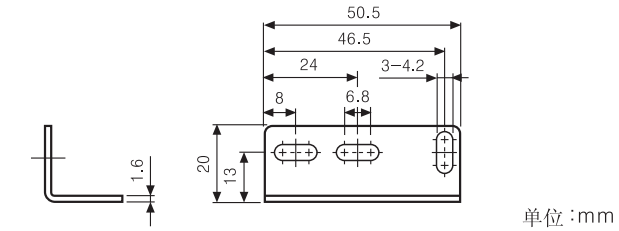
安装板



反射镜



安装板



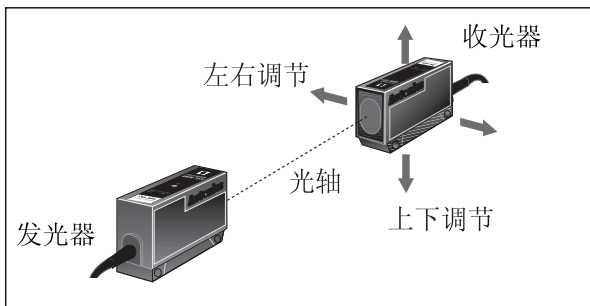
单位:mm

通用光电传感器

■ 安装和调试

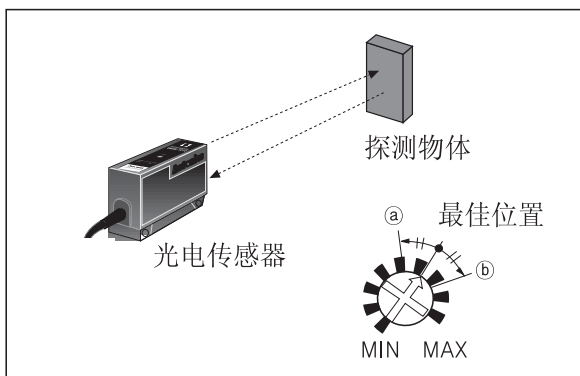
◎ 对射型

1. 将发光器和收光器面对面的安装, 并连接电源
 2. 调节收光器的上下左右位置, 使中心对正, 指示灯变亮
 3. 可靠安装两者后, 并校对使其检测到目标
- ※ 如果被测物是透明的或直径小于8mm, 那么它将被不能正确检测



◎ 漫反射型

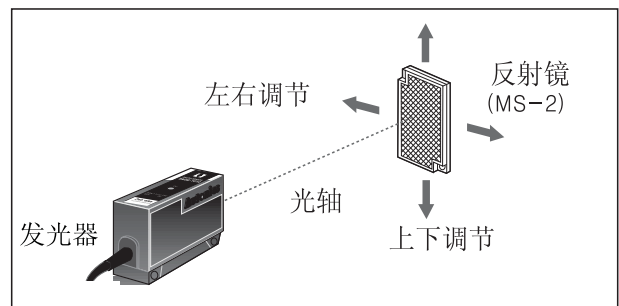
1. 灵敏度可设置在最大位置, 单根据周围镜反光率不同, 仍需进行灵敏度调整。
2. 把检测物放在检测范围内, 调节旋钮至指示灯亮为A位置
3. 拿开被测物时, 调节到B点时, 指示灯变亮, 如果指示灯没变亮, 那么, 最大的灵敏度位置将是B点。
4. 调整开关位置到Ⓐ, Ⓑ两点的中间。



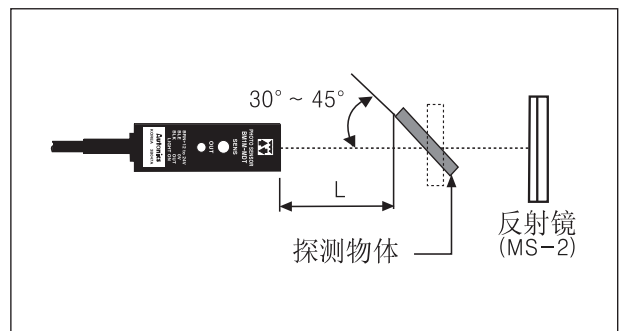
※ 规格表中的探测距离是在探测物为200×200mm的白色无光纸的条件下测得

◎ 镜面反射型

1. 将传感器和反射镜面对面的安装后, 连接电源
 2. 调节反射镜的上下左右位置, 使传感器的指示灯变亮
 3. 可靠安装两者后, 并校对使其检测到目标
- ※ 如果并行同时使用2个以上光电传感器, 那么它们的间距应大于30mm



※ 如果被测物的反射率比发射镜面更高, 会发生误动作, 因此, 传感器和被测物间需留有足够的空间, 或使被测物和光轴成30-45度的角度。



※ 如果安装位置太小, 请用MS-5代替MS-2, 探测距离是一样的。



(A) 光电传感器

(B) 光纤传感器

(C) 门传感器/区域传感器

(D) 接近开关

(E) 压力传感器

(F) 旋转编码器

(G) 配线/配件

(H) 温度控制器

(I) SSR/功率控制器

(J) 计数器

(K) 计时器

(L) 电压/电流面板表

(M) 转速/线速脉冲表

(N) 显示单元

(O) 传感器控制器/开关电源

(P) 步进电机/驱动器/运动控制器

(Q) 触摸屏

(R) 远程网络设备

(S) 其他

BMS系列

内装输出保护线路装置/高速应答型光电传感器

特点

- 内置输出电流保护电路及电源反连接保护电路
- 高速应答速度：1ms以下
- 根据配线选择Light ON/Dark ON方式
- 内装灵敏度调节VR（对射型除外）



使用前请先仔细阅读操作手册上的“安全注意事项”



规格

型号	BMS5M-TDT	BMS2M-MDT	BMS300-DDT
	BMS5M-TDT-P	BMS2M-MDT-P	BMS300-DDT-P
检测模式	对射型	镜面反射型	漫反射型
检测距离	5m	(★1) 0.1 ~ 2m	(★2) 300mm
检测物体	φ10 mm 以上不透明体	φ60 mm 以上不透明体	透明体, 半透明体, 不透明体
应差距离	—————		探测距离的20%以内
响应时间	Max. 1ms		
电源电压	12-24VDC ±10% (纹波P-P: Max. 10%)		
消耗电流	Max. 50mA	Max. 45mA	
光源	红外线发光二极管 (940nm调制光)		
灵敏度调节	—————	VR可调式	
动作方式	依据接线方式选择Light ON/Dark ON方式		
控制输出	<ul style="list-style-type: none"> ● NPN 或者 PNP 集电极开路输出 ☞ 负荷电压: Max. 30VDC, 负荷电流: Max. 200 mA, 残留电压: Max. 1V 		
保护电路	电源反接保护, 输出端电流保护线路		
指示灯	动作指示灯: 红色LED; 电源显示灯: 红色LED (只限于BMS5M-TDT1)		
连接线	配线连接		
绝缘阻抗	Min. 20MΩ (以500VDC为基准)		
抗干扰	±240V 由模拟干扰方波干扰 (脉宽: 1μS)		
耐电压	1000VAC 50/60Hz 1分钟		
耐振动	振幅 1.5mm 频率 10 ~ 55Hz X, Y, Z 各方向两小时		
耐冲击	500m/s ² (50G) X, Y, Z 各方向3小时		
环境光照	太阳光: Max. 11,000lx,		日光灯: Max. 3,000lx (收光面光照度)
环境温度	-10 ~ +60℃ (未结冰状态),		储存时: -25 ~ +70℃
环境湿度	35 ~ 85%RH, 储存时: 35 ~ 85%RH		
材质	外壳: ABS, 镜头: 丙烯酸 (反射镜面: PC)		
连接线缆	4P, φ5 mm, 线长: 2m		
附件	个别	—————	螺丝刀
	共同	固定用托架, 螺栓/螺母	
认证			
重量	约 180g	约 110g	约 100g

※ (★1) 当传感器与反射镜之间的探测距离小于0.1m时, 使用MS-2与MS-5的效果一样

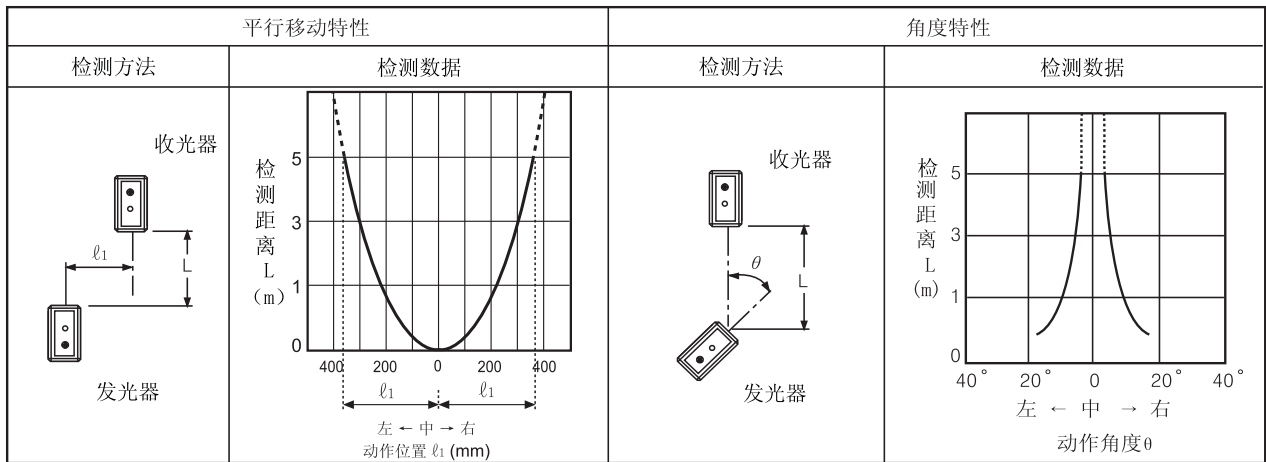
※ (★2) 规格表中的检测距离是在检测物为100×100mm的白色无光纸的条件下测得

侧面检测型光电传感器

■ 特性数据

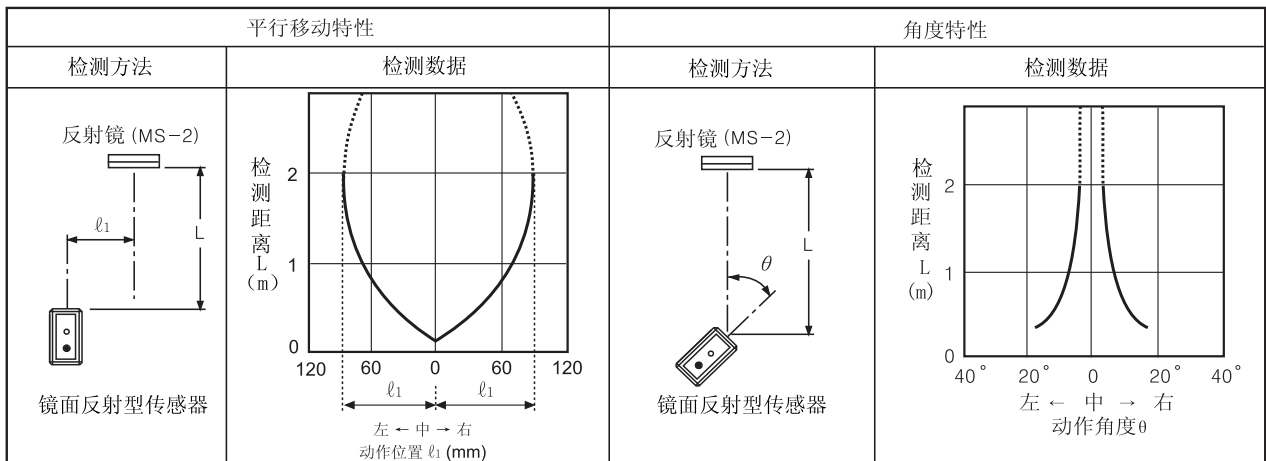
◎ 对射型

- BMS5M-TDT ● BMS5M-TDT-P



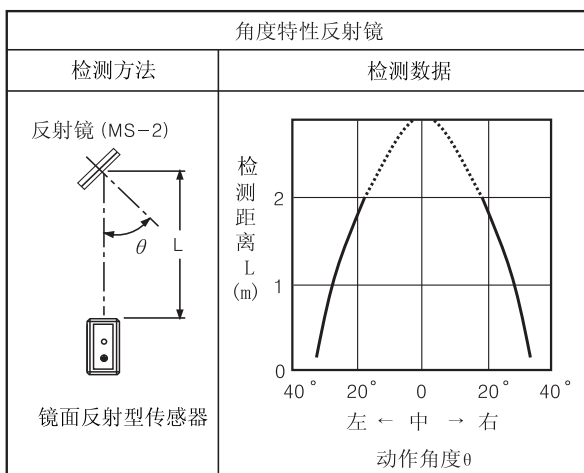
◎ 镜面发射型

- BMS2M-MDT ● BMS2M-MDT-P



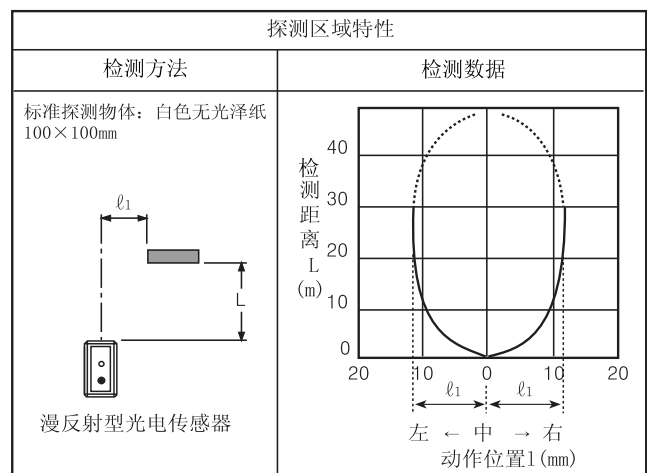
◎ 镜面反射型

- BMS2M-MDT
- BMS2M-MDT-P



◎ 漫反射型

- BMS300-DDT
- BMS300-DDT-P



(A) 光电传感器

(B) 光纤传感器

(C) 门传感器/区域传感器

(D) 接近开关

(E) 压力传感器

(F) 旋转编码器

(G) 配线/配件

(H) 温度控制器

(I) SSR/功率控制器

(J) 计数器

(K) 计时器

(L) 电压/电流面板表

(M) 转速/线速脉冲表

(N) 显示单元

(O) 传感器控制器/开关电源

(P) 步进电机/驱动器/运动控制器

(Q) 触摸屏

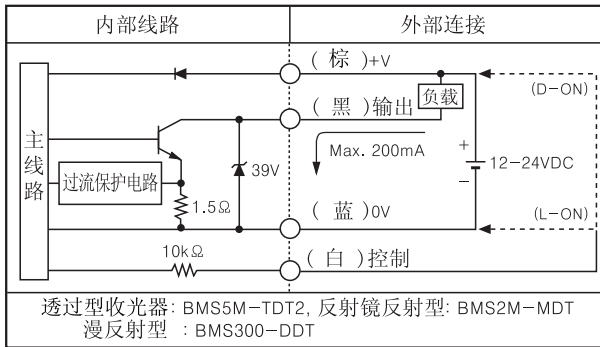
(R) 远程网络设备

(S) 其他

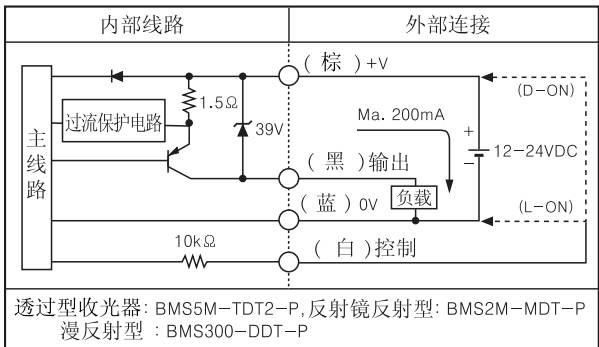
BMS系列

控制输出图

● NPN集电极开路输出

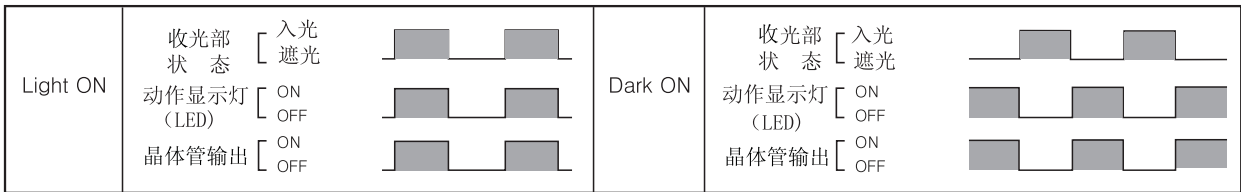


● PNP集电极开路输出

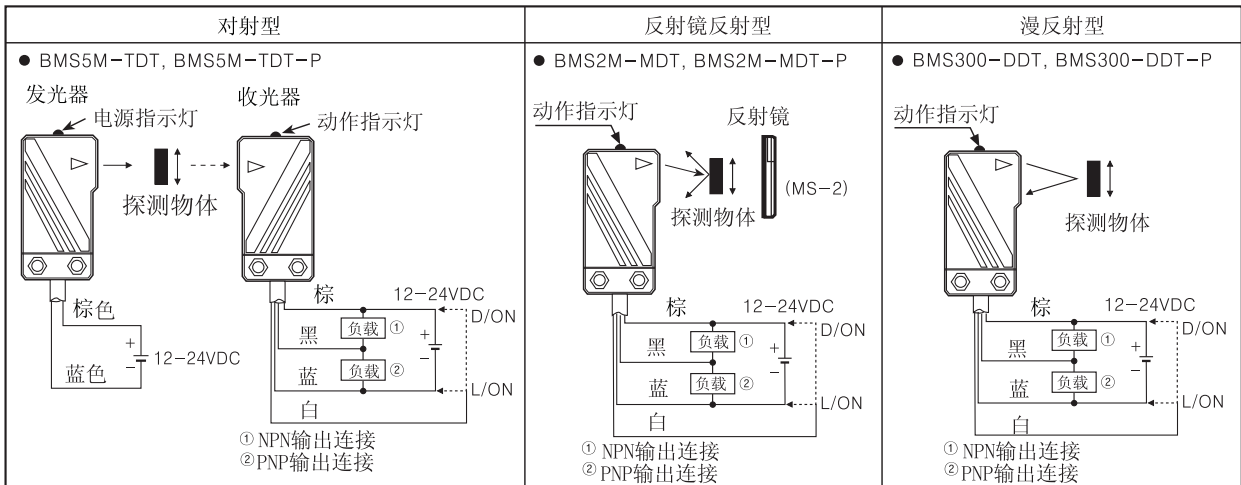


※ 通过控制白线选择Light ON/Dark ON模式
Light ON: 控制线连接0V
Dark ON: 控制线连接+V

动作模式

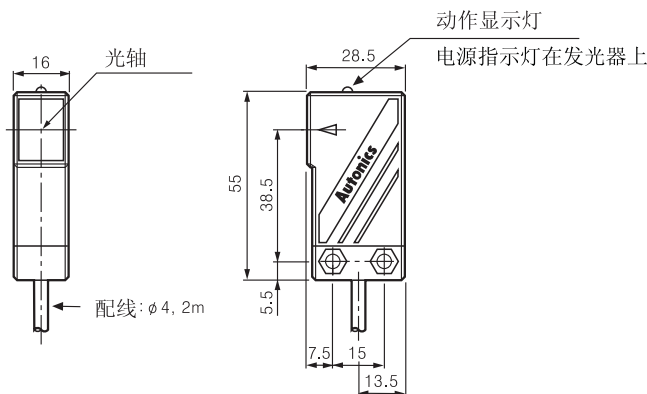


连接

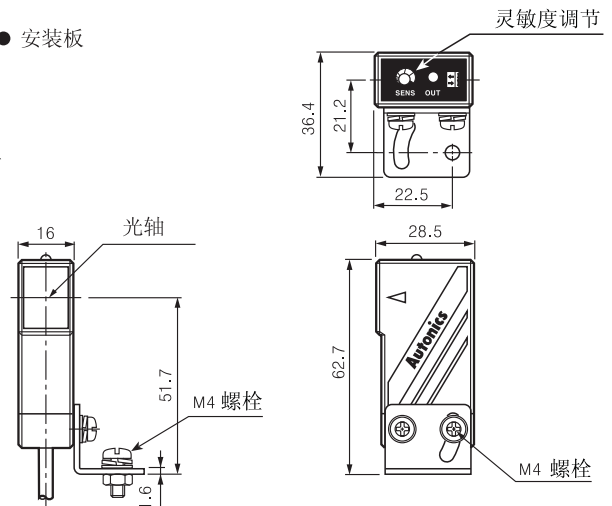


外形尺寸图

● 产品



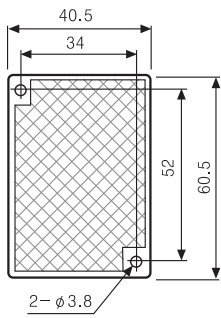
● 安装板



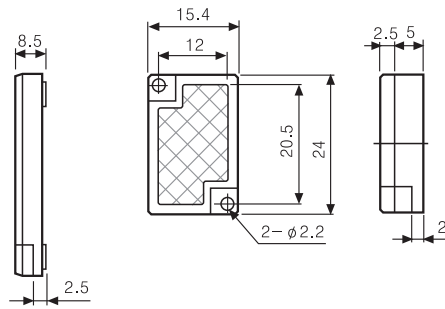
(单位: mm)

侧面检测型光电传感器

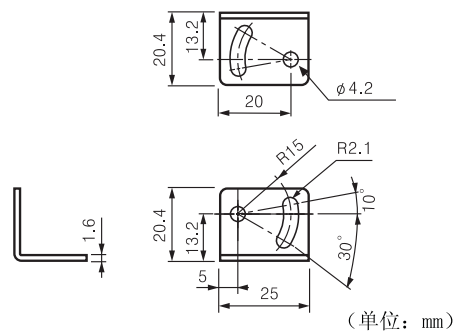
● 反射镜
< MS-2 >



< MS-5 >



● 安装板



(单位: mm)

(A)	光电传感器
(B)	光纤传感器
(C)	门传感器/区域传感器
(D)	接近开关
(E)	压力传感器
(F)	旋转编码器
(G)	配线/配件
(H)	温度控制器
(I)	SSR/功率控制器
(J)	计数器
(K)	计时器
(L)	电压/电流面板表
(M)	转速/线速脉冲表
(N)	显示单元
(O)	传感器控制器/开关电源
(P)	步进电机/驱动器/运动控制器
(Q)	触摸屏
(R)	远程网络设备
(S)	其他

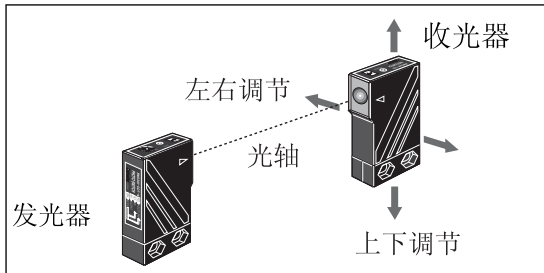
■ 安装和调试

将发光器和收光器面对面的安装,连接电源后并调节光轴位置和灵敏度。

◎ 光轴调整

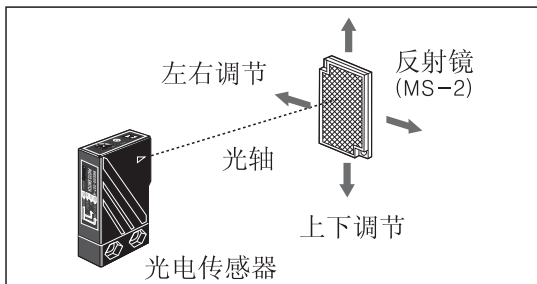
1. 对射型

调节发光器和收光器的上下左右位置,使中心对正,指示灯变亮后固定



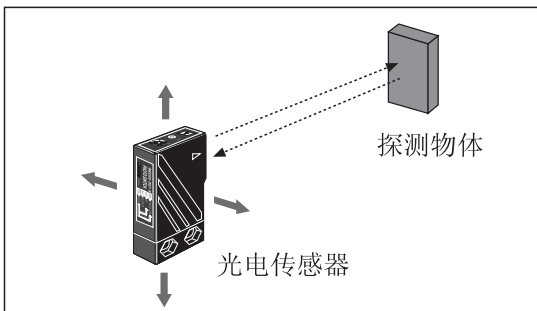
2. 镜面反射型

调节反射面的上下左右位置,使传感器的指示灯变亮后固定



3. 漫反射型

调节传感器的上下左右位置,使传感器的指示灯变亮后固定



◎ 灵敏度调节

未检测物体需在稳定指示灯亮(黄色: Light ON, 绿色: Dark ON)的位置设置灵敏度。

通常灵敏度可设置在最大灵敏度位置,但为了避免背景物体影响,需调节灵敏度。

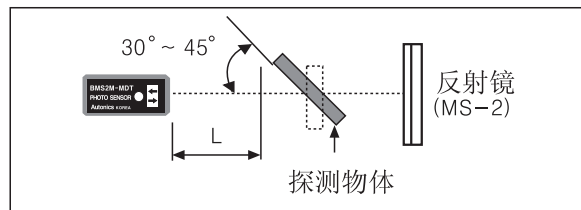
将检测物安装在需检测区域调节旋钮从Min位置开始慢慢调节至指示灯亮的位置,记录为Ⓐ

移开检测物,继续同方向调节旋钮至指示灯亮的位置,记录为Ⓑ

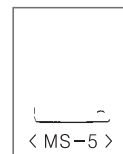
(若指示灯不再点亮,则将调节旋钮的Max位置记录为Ⓒ)

Ⓐ Ⓑ 两点的中间位置就是最佳灵敏度位置

※ 如果被测物的反射率比反射镜面更高,它会发生误动作,因此,在传感器和被测物留有足够的空间,或把被测物和光轴成30-45度的角度。



※ 如果安装位置太小,请用MS-5代替MS-2,探测距离是一样的。

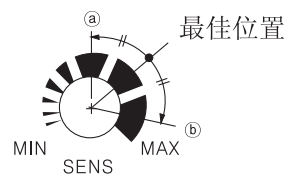


2. 漫反射型

灵敏度可设置在最大位置,单根据周围镜反光率不同,仍需进行灵敏度调整。

把检测物放在检测范围内,调节旋钮至指示灯亮为Ⓐ位置拿开被测物时,调节到Ⓑ点时,指示灯变亮,如果指示灯没变亮,那么,最大的灵敏度位置将是Ⓒ点。调整开关位置到Ⓐ,Ⓑ 两点的中间。

※ 检查这个反射物的背景,对象情况,发光状态,避免可能引起的故障,后安装这个传感器。



BEN系列

特点

- BEN系列是BE系列的升级产品。
- LED指示灯使安装更方便。
- Light ON/Dark ON转化功能
- 可以通过LED光源的静止和输出来检测工作状态
- 内部装有IC光电二极管可以消除周围光和电噪音的影响



使用前请先仔细阅读操作手册上的“安全注意事项”



(仅自由电源型*FR)

(MS-4)
* MS-4 另售

规格

- AC/DC 电源, 继电器输出

型号	BEN10M-TFR	BEN5M-MFR	BEN3M-PFR	BEN300-DFR
检测模式	对射型	镜面反射型	偏光镜面反射型	漫反射型
检测距离	10m	(★1) 0.1 ~ 5m	(★1) 0.1 ~ 3m	(★2) 300mm
检测物体	φ16mm以上不透明物体	φ60mm以上不透明物体		透明体, 半透明体, 不透明体
应差距离	—————			探测距离的20%以内
响应时间	Max. 20ms			
电源电压	24-240VDC ± 10% 50/60Hz, 24-240VAC ± 10% 50/60Hz, (纹波P-P: Max. 10%)			
消耗电流	Max. 4 VA			
光源	红外线发光二极管 (850nm调制光)		红色光LED(已调整为660nm)	红外线发光二极管 (940nm调制光)
灵敏度调节	—————	VR可调式		
动作模式	通过选择开关切换 Light ON/Dark ON 模式			
控制输出	继电器输出(接点容量: 30VDC 3A阻性负载, 250VAC 3A阻性负载, 接点组成: 1C)			
使用寿命	机械: MIN .50000000 电气: MIN.100,000			
光接收元件	内置受光IC			
动作指示灯	动作指示灯: 橙色; 稳定时指示灯: 绿色 (透过型的发光器上的电源指示灯为橙色)			
连接线	配线连接			
绝缘阻抗	Min. 20M Ω (以500VDC为基准)			
抗干扰	± 1000V 方波干扰(脉冲宽度:1 μs)			
耐电压	1000VAC 50/60Hz 1分钟			
振动	耐振动	10 ~ 55Hz 振幅 1.5mm 或者 300mm X, Y, Z 方向 2小时		
	误动作	(周期一分钟)10 ~ 55Hz 振幅 1.5mm 或者 300mm X, Y, Z 方向 各十分钟		
冲击	耐冲击	500m/s (50G) X, Y, Z方向 各三次		
	误动作	100m/s (10G) X, Y, Z方向 各三次		
环境光照	太阳光: Max. 11,000lx, 白炽灯: Max. 3,000lx (收光面光照度)			
环境温度	-25 ~ 55℃(储存时: -25 ~ 70℃) 未结冰状态			
环境湿度	35 ~ 85%RH(未结冰状态)			
材质	外壳: ABS, 镜头: 丙稀酸 (反射镜面: PC)			
防护等级	IP50 (IEC规格)			
连接线缆	φ6.0mm, 5P, 线长:2m			
附件	个别	—————	镜面(MS-2)	螺丝刀
	共同	固定用托架, 螺栓/螺钉		
重量	约 354g	约 208g		大约195g

※ (★1) 镜面反射型的探测距离主要依靠 MS-2, 探测距离显示反射镜和传感器之间的设定范围, 在0.1米的范围内可以探测物体

※ (★2) 此检测距离为检测白色无光泽纸(100×100mm)条件下测得。

AC/DC通用电源光电传感器

●DC 电源，无接点输出

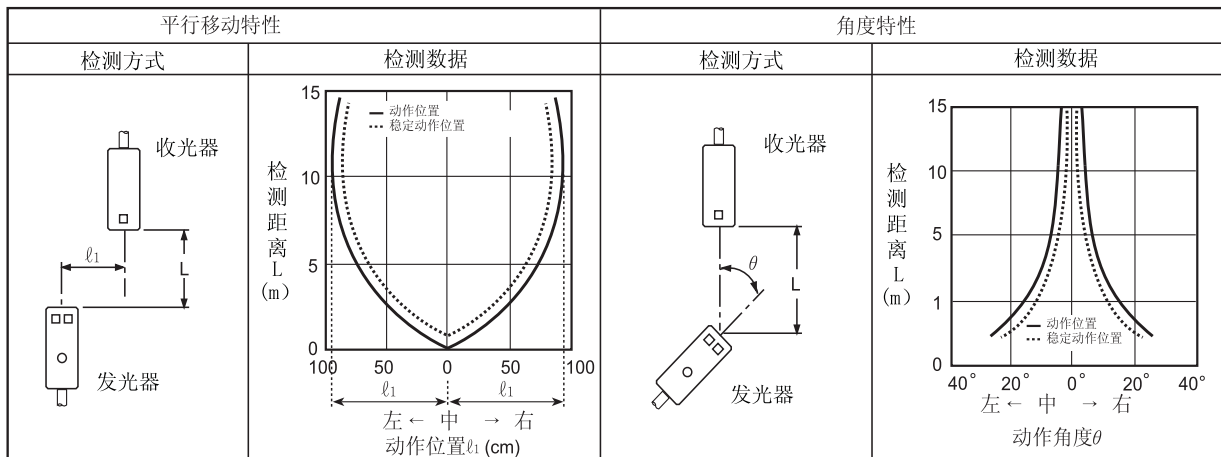
型号	BEN10M-TDT	BEN5M-MDT	BEN3M-PDT	BEN300-DDT
检测模式	对射型	镜面反射型	偏光镜面反射型	漫反射型
检测距离	10m	(★1) 0.1 ~ 5m	(★1) 0.1 ~ 3m	(★2) 300mm
检测物体	φ16mm以上不透明物体	φ 60mm以上不透明物体		透明物体, 半透明物体 不透明物体
应差距离	—————			探测距离的20%以内
响应时间	Max. 1ms			
电源电压	12—24VDC ± 10% (纹波P-P: Max. 10%)			
消耗电流	Max. 40mA			
光源	红外线发光二极管 (850nm)		红色光LED (已调整为660nm)	红外线发光二极管(940nm)
灵敏度调节	————— VR可调式			
动作模式	通过选择开关切换 Light ON/Dark ON 模式			
控制输出	NPN/PNP 同时输出 NPN 集电极开路输出  负载电压: Max. 30VDC, 负载电流: Max.200mA, 残留电压: Max. 1V PNP 集电极开路输出  输出电压: Min. (电源电压-2.5V),负载电流: Max.200mA			
保护电路	内装电源反接保护线路, 过电流保护线路			
光接收元件	内置受光IC			
动作指示灯	动作指示灯: 橙色, 稳定时指示灯: 绿色 (透过型的发射器上的电源指示灯为橙色)			
连接线	配线连接			
绝缘阻抗	Min. 20MΩ (以500VDC为基准)			
抗干扰	± 240V 方波干扰(脉冲宽度:1 μs)			
耐电压	1000VAC 50/60Hz 1分钟			
耐振动	10 ~ 55Hz 振幅 1.5mm 或者 300mm X, Y, Z 方向 2小时			
耐冲击	500m/s ² (50 G) X, Y, Z方向 各三次			
环境光照	太阳光: Max. 11,000lx, 白炽灯: Max. 3,000lx (收光面光照度)			
环境温度	-20 ~ 55℃(储存时: -25 ~ 70℃) 未结冰状态			
环境湿度	35 ~ 85%RH(未结冰状态)			
材质	外壳: ABS, 镜头: 丙烯酸 (反射镜面: PC)			
防护等级	IP50 (IEC 规格)			
连接线缆	φ6.0mm, 4P, 线长:2m			
附件	个别	—————	镜面 (MS-2)	螺丝刀
	共同	固定用托架, 螺栓/螺钉		
重量	约342g	约200g		约187g

※ (★1) 镜面反射型的检测距离主要依靠MS-2, 检测距离显示反射镜和传感器之间的设定范围, 在0.1米的范围内可以检测物体
 ※ (★2) 此检测距离为检测白色无光泽纸(100×100mm)条件下测得。

■ 特性数据

◎ 对射型

●BEN10M-TFR ●BEN10M-TDT



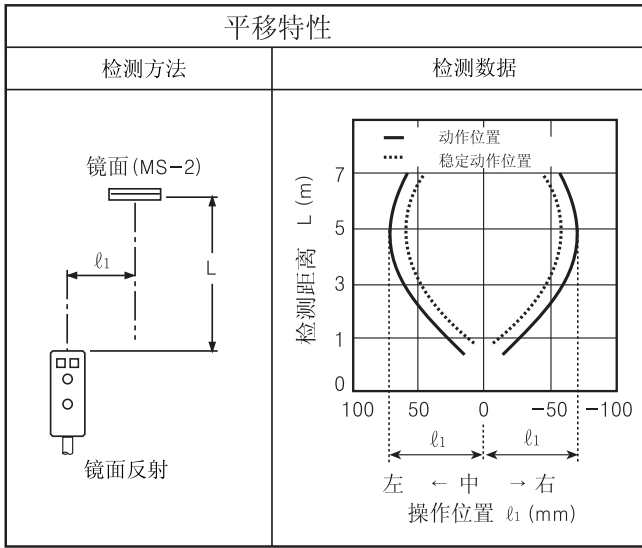
- (A) 光电传感器
- (B) 光纤传感器
- (C) 门传感器/区域传感器
- (D) 接近开关
- (E) 压力传感器
- (F) 旋转编码器
- (G) 配线/配件
- (H) 温度控制器
- (I) SSR/功率控制器
- (J) 计数器
- (K) 计时器
- (L) 电压/电流面板表
- (M) 转速/线速脉冲表
- (N) 显示单元
- (O) 传感器控制器/开关电源
- (P) 步进电机/驱动器/运动控制器
- (Q) 触摸屏
- (R) 远程网络设备
- (S) 其他

BEN系列

特性数据

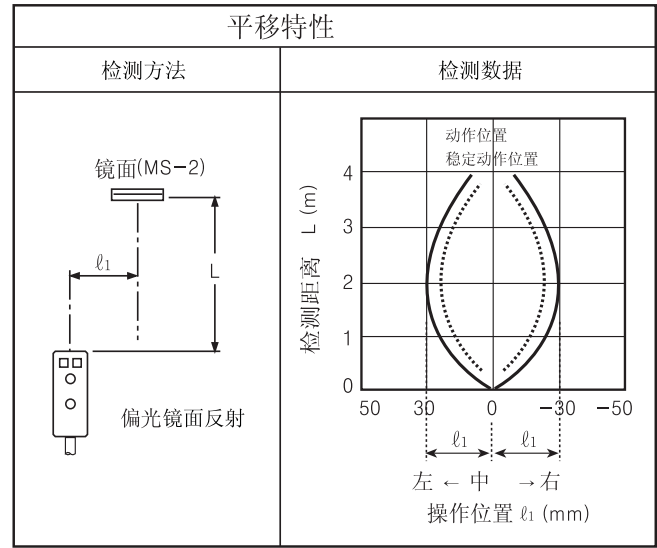
◎ 镜面反射型

● BEN5M-MFR ● BEN5M-MDT

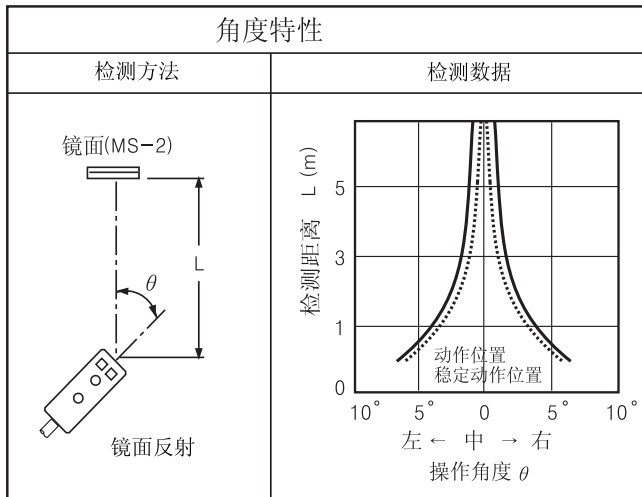


◎ 偏光镜面反射型

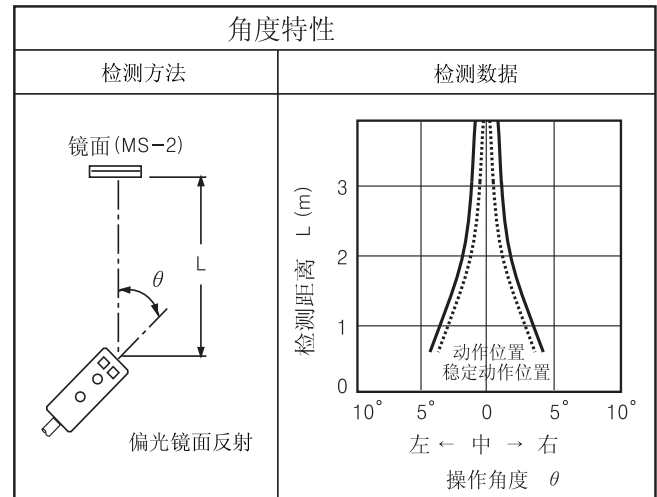
● BEN3M-PFR ● BEN3M-PDT



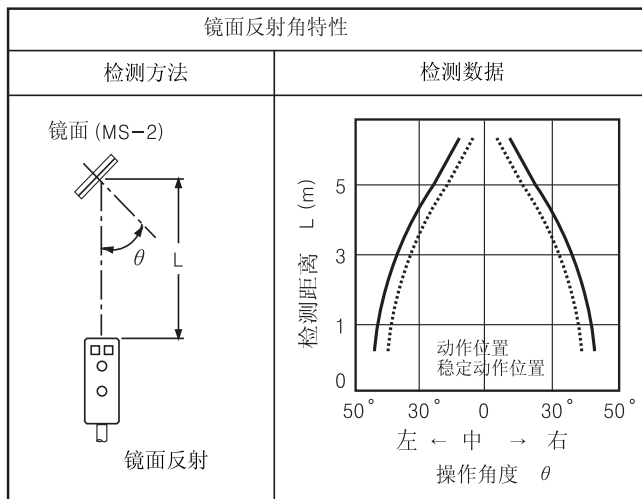
● BEN5M-MFR ● BEN5M-MDT



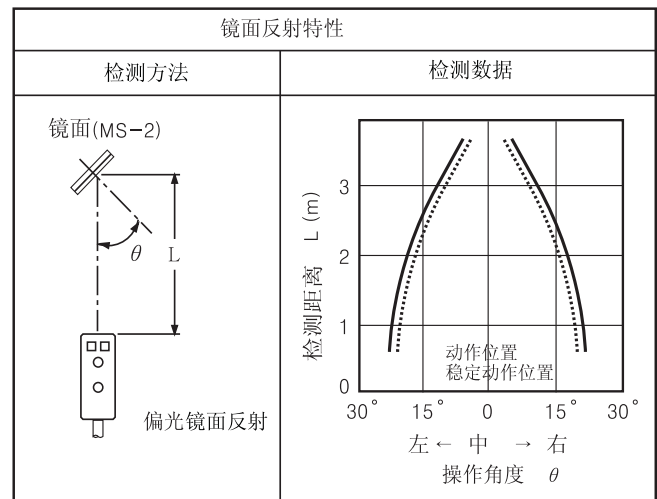
● BEN3M-PFR ● BEN3M-PDT



● BEN5M-MFR ● BEN5M-MDT



● BEN3M-PFR ● BEN3M-PDT

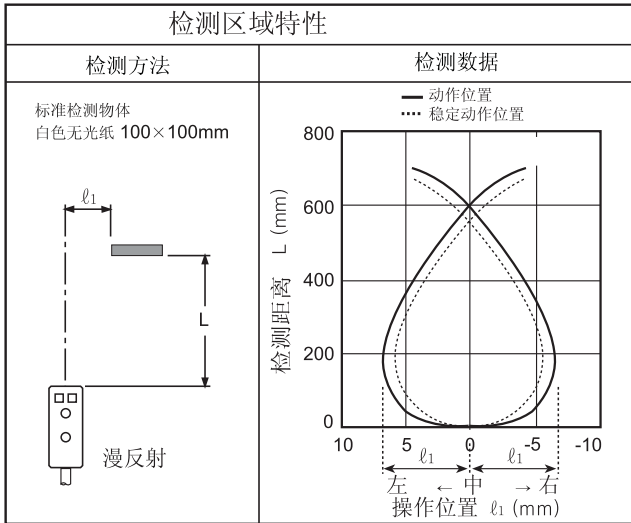


AC/DC通用电源光电传感器

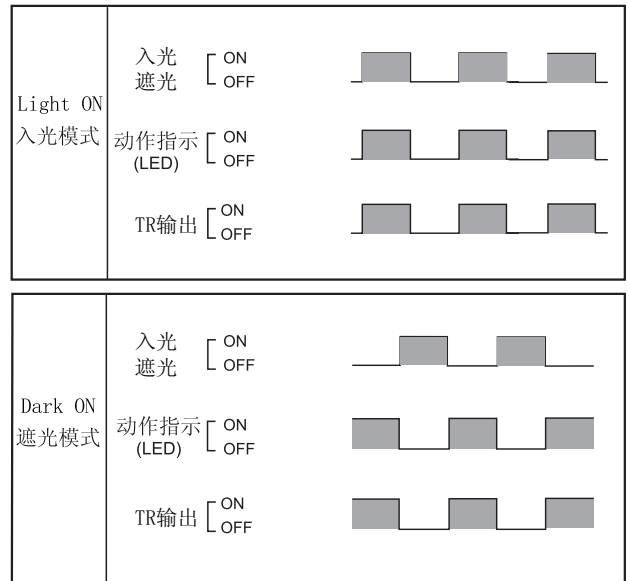
特性参数

漫反射型

●BEN300-DFR ●BEN300-DDT

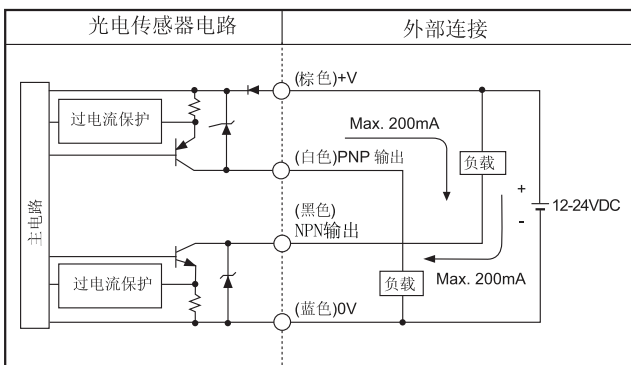


动作模式



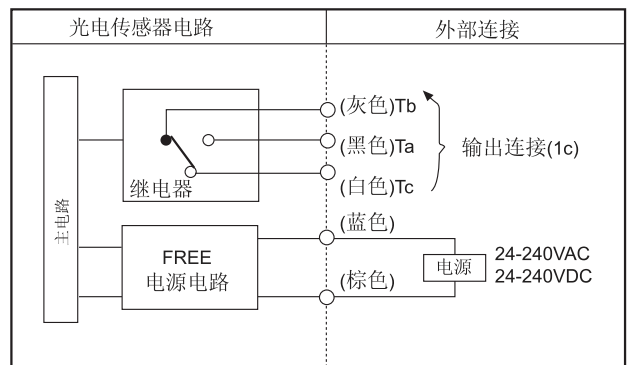
控制输出图

●DC 电源 (NPN/PNP同时输出)



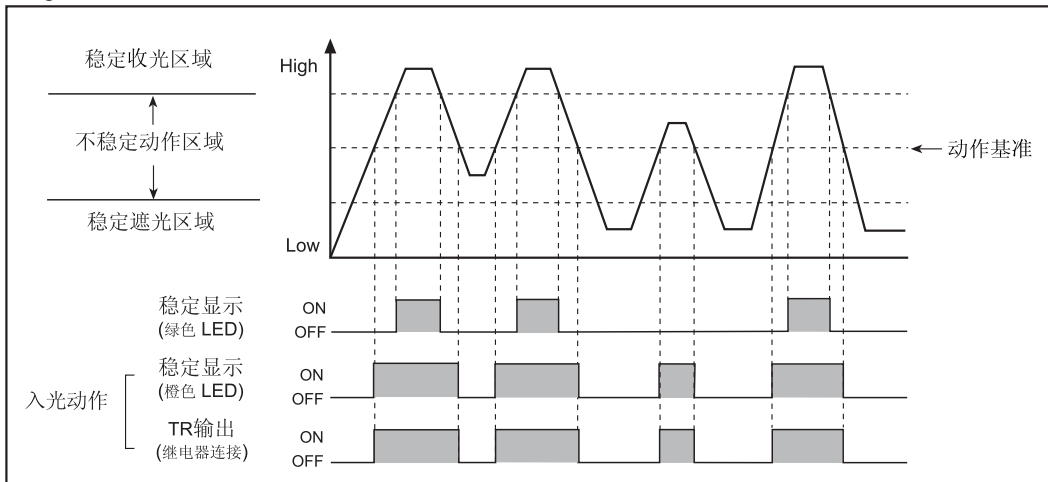
※当发生过电流或者短路的时候，输出端将关断

●FREE电源(继电器输出)



动作模式和时序图

●Light ON 模式

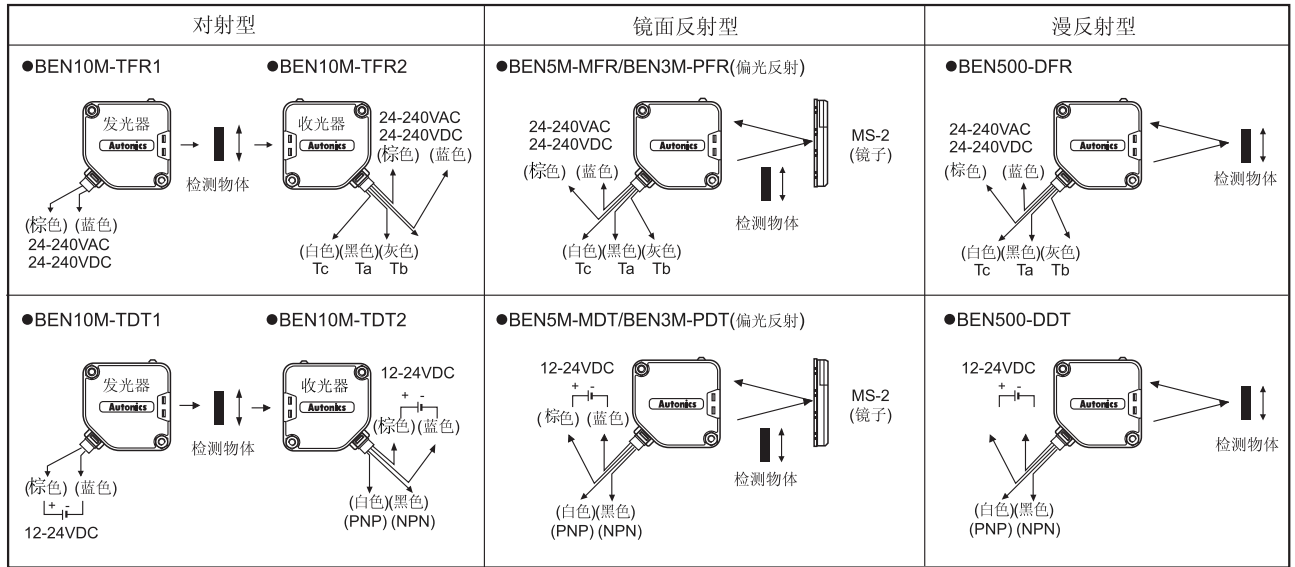


※DARK ON的TR输出波形模式与LIGHT ON相反

- (A) 光电传感器
- (B) 光纤传感器
- (C) 门传感器/区域传感器
- (D) 接近开关
- (E) 压力传感器
- (F) 旋转编码器
- (G) 配线/配件
- (H) 温度控制器
- (I) SSR/功率控制器
- (J) 计数器
- (K) 计时器
- (L) 电压/电流面板表
- (M) 转速/线速脉冲表
- (N) 显示单元
- (O) 传感器控制器/开关电源
- (P) 步进电机/驱动器/运动控制器
- (Q) 触摸屏
- (R) 远程网络设备
- (S) 其他

BEN系列

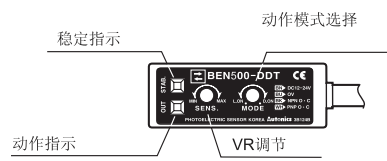
■ 连接



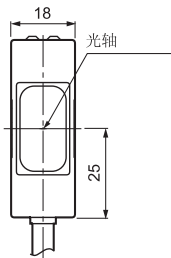
■ 外形尺寸图

(单位:mm)

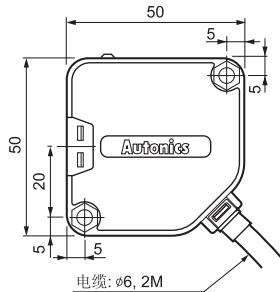
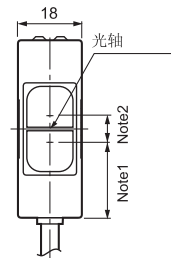
● 产品



● 对射型

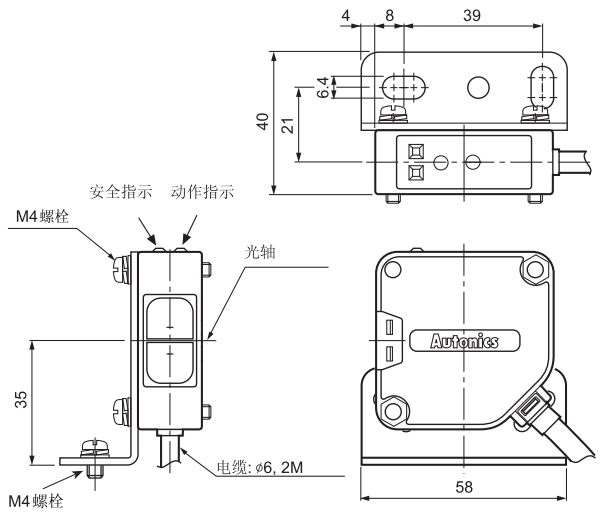


● 偏光反射型



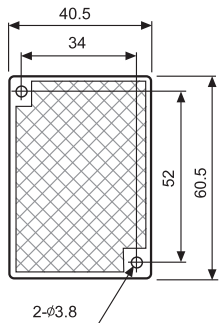
※Note1) 镜面反射: 21.25mm, 漫反射: 20.25mm
 ※Note2) 镜面反射: 7.5mm, 漫反射: 9.5mm

● 支架

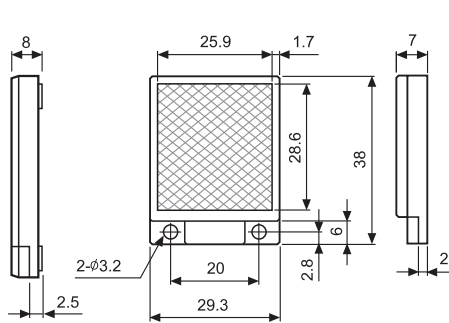


● 反光镜

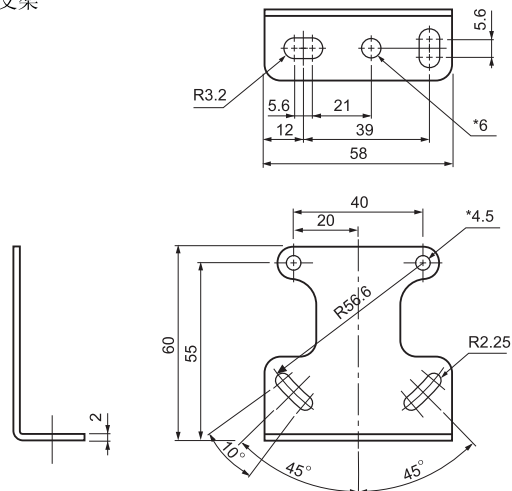
<MS-2 >



<MS-4 >



● 支架

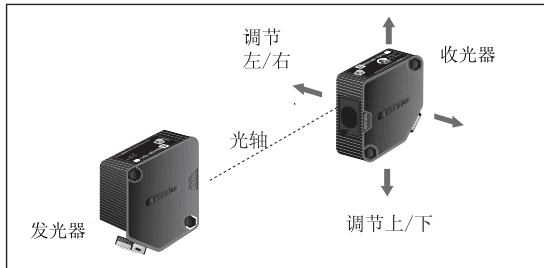


AC/DC通用电源光电传感器

■ 安装 & 调节

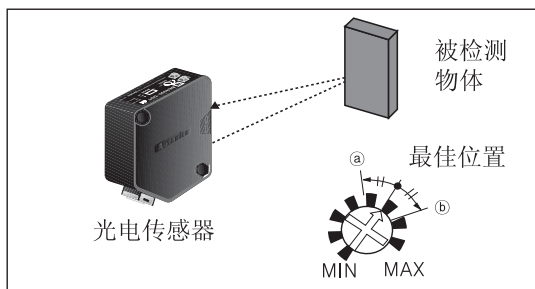
◎ 对射型

1. 将发光器和收光器面对面安装好后，给光电传感器通电
 2. 调节发光器和收光器的上下左右的位置，使中心对正，指示灯变亮后固定
 3. 可靠安装两者后，并校对使其检测到目标
- ※ 如果被检测物是透明物体或者小于16mm可能会不能有效检测



◎ 漫反射型

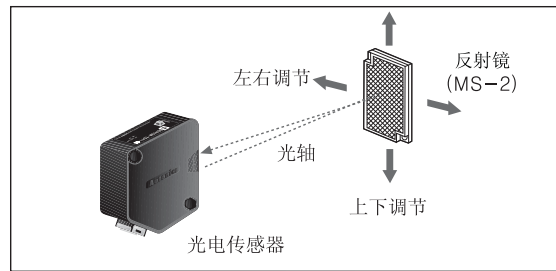
1. 即使漫反射被设置到最大灵敏度，也必须根据反射材料和背景调整灵敏度。
 2. 设定被测物的位置和灵敏度值要从最小灵敏度位置慢慢调，动作指示灯亮的时候的位置为a位置
 3. 移走目标后，慢慢旋转电位器，当动作指示灯OFF时确定这个位置为b
 4. 将调节电位器的位置设置在a, b之间
- ※ 检测距离是通过100*100mm白色无光泽白色纸反射得到的。实际检测距离会因物体的尺寸，材质，光泽度的不同而不同。



◎ 镜面反射型

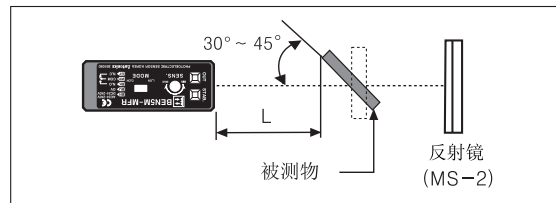
1. 将发光器和反射镜面对面安装，连接电源后调节光轴位置和灵敏度
2. 调节反射镜上下左右位置，是传感器的指示灯变亮后固定。

3. 可靠安装两者后，并校对使其检测到目标



- ※ 如果并行同时使用2个以上光电传感器，那么它们的间距应大于30CM。
- ※ 如果被测物的反射率比反射镜面更高，它会发生误动作，因此在传感器和被测物之间要留有足够的空间，或把被测物和光轴成30—45度的角度。

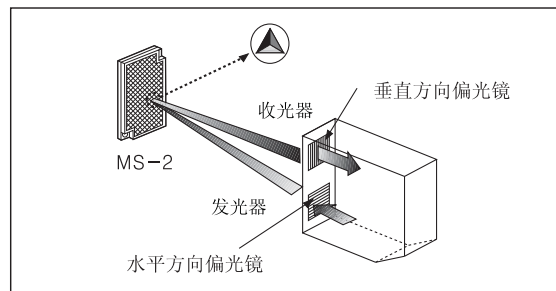
- ※ 灵敏度调节时请参照漫反射型



- ※ 如果安装空间太小请用MS-4代替MS-2。检测距离不变。

◎ 镜面反射型 (偏光反射型)

当发光器发出的光线通过偏光镜时，它将被改变成水平横向的光并达到反射镜MS-2，然后它又因反射镜改变成为垂直的光并达到收光器的偏光镜



(A) 光电传感器

(B) 光纤传感器

(C) 门传感器/区域传感器

(D) 接近开关

(E) 压力传感器

(F) 旋转编码器

(G) 配线/配件

(H) 温度控制器

(I) SSR/功率控制器

(J) 计数器

(K) 计时器

(L) 电压/电流面板表

(M) 转速/线速脉冲表

(N) 显示单元

(O) 传感器控制器/开关电源

(P) 步进电机/驱动器/运动控制器

(Q) 触摸屏

(R) 远程网络设备

(S) 其他

BX系列

特点

- 计时模式选择: 内置计时器
- 内置电源反接保护过电流保护电路
- 宽电压输入
24V-240VAC, 24-240VDC
- 防护等级: IP66
- 多种输出模式:
NPN/PNP 输出模式 (DC电源)
继电器输出模式 (AC电源)



使用前请仔细阅读操作手册上的“安全注意事项”



(仅自由电源型-PR(-T))

※MS-4 另售

规格

- 自由电源型

型号	标准型	BX15M-TFR	BX5M-MFR	BX3M-PFR	BX700-DFR			
	内置计时器型	BX15M-TFR-T	BX5M-MFR-T	BX3M-PFR-T	BX700-DFR-T			
检测模式		对射型	镜面反射型	偏光反射型	漫反射型			
检测距离		15m	(*1) 0.1 ~ 5m (MS-2)	(*2) 0.1 ~ 3m (MS-3)	(*3) 700mm			
标准检测物		直径大于15mm的不透明物体	不透明物体, 直径大于60mm		透明体, 不透明体 半透明体			
应差距离		——	——		不大于检测距离的20%			
响应时间		小于20ms						
电源电压		24-240VAC ±10% 50/60Hz, 24-240VDC ±10% (纹波P-P 10%以下)						
消耗电流		3VA以下						
光源		红外发光二极管		红色发光二极管 (660nm)	红外发光二极管			
灵敏度调节		VR调节器						
动作方式		可选DARK ON 或LIGHT ON 动作方式						
控制输出		继电器输出	接点容量: 30VDC 3A 阻抗负载: 250VAC 3A 接点组成: 1C (SPDT)					
继电器寿命		机械寿命: Min. 50,000,000, 电气寿命: Min. 100,000						
自诊断输出		传感器工作不稳定时, 绿色LED亮						
计时功能		开关选择: ON 延时, OFF 延时, One Shot 延时, 延时时间: 0.1-0.5sec可调						
指示灯		动作指示: 黄色 自诊断: 绿色						
连接方式		端子连接						
绝缘阻抗		Min. 20MΩ (以500VDC为基准)						
绝缘模式		双重绝缘						
抗干扰		±1000V由模拟器产生干扰源干扰 (脉冲宽度: 1μs)						
耐电压		1500VAC 50/60Hz 1分钟						
脉冲绝缘强度		1kV (脉冲发生器: 1.2/50μs, 脉冲发生器绝缘电阻: 500Ω, 脉冲能量: 0.5J)						
振动	耐振动	振幅1.5mm频率10-55HZ X, Y, Z各方向2小时						
	误动作	振幅1.5mm频率10-55HZ X, Y, Z各方向10分钟						
冲击	耐冲击	500m/s ² (50G) X, Y, Z各方向3次						
	误动作	100m/s ² (10G) X, Y, Z各方向3次						
环境光照		太阳光: Max. 11,000lx		日光灯: Max. 3,000lx (收光面光照度)				
环境温度		-20 ~ +55℃ (未结冰状态)		储存: -25 ~ +70℃				
环境湿度		35 ~ 85%RH, 储存: 35 ~ 85%RH						
防护等级		IP66 IEC规格						
材质		外壳: ABS 镜头: PMM						
附件	个别	——	反射镜 (MS-2)	反射镜 (MS-3)	——			
	通用	螺丝刀, 固定用托架, 螺栓, 螺母						
认证								
重量	TFR:	约 198g	MFR:	约 126g	PFR:	约 130g	DFR:	约 110g
	TFR-T:	约 203g	MFR-T:	约 131g	PFR-T:	约 134g	DFR-T:	约 115g

- * (*1) 配用MS-4, 检测距离一样, 且可在小于0.1m内检测。
- * (*2) 配用MS-2, 检测距离为0.1-2m, 小于0.1m也可检测到。
- * (*3) 无光泽白纸 (200mm×200mm)

AC/DC远距离检测光电传感器

规格

● DC电源型

※ 老规格为NPN/PNP分开, 新规格为NPN/PNP同体

模式	标准型	BX15M-TDT	BX5M-MDT	BX3M-PDT	BX700-DDT
	内置计时器型	BX15M-TDT-T	BX5M-MDT-T	BX3M-PDT-T	BX700-DDT-T
检测模式	对射型		镜面反射型	偏光镜面反射型	漫反射型
检测距离	15m		(*1) 0.1 ~ 5m(MS-2)	(*2) 0.1 ~ 3m(MS-3)	(*3) 700mm
标准检测物	直径15mm以上不透明体		直径60mm以上不透明体	直径60mm以上不透明体	透明体, 不透明体, 半透明体
应差距离	——		——	——	小于检测距离的20%
响应时间	Max. 1ms				
电源电压	12-24VDC ± 10% (纹波P-P: Max. 10%)				
消耗电流	Max. 40mA		Max. 30mA		
光源	红外发光二极管 (850nm)		红色发光二极管 (660nm)	红外发光二极管 (940nm)	
灵敏度调节	VR调节				
动作方式	转换开关 Light ON / Dark ON方式				
控制输出	NPN 或者 PNP 集电极开路输出: 负载电压: Max. 30VDC, 负载电流: Max. 200mA, 残留电压: 1V				
自诊断输出	NPN输出: 负载电压: Max. 30VDC 负载电流: Max. 50mA 残留电压: Max. 1V(50mA时), Max. 0.4V(16mA时)				
保护电路	内置电源逆流连接保护线路, 过电流保护线路				
计时功能	转换开关选择: 延迟开/关状态, (开状态: 可通过TIME旋钮调节延迟时间0.1-5秒, 关状态: 延迟功能关闭)				
指示灯	探测指示灯: 黄色 LED, 自我诊断功能: 绿色 LED				
连接方式	端子连接				
绝缘阻抗	Min. 20MΩ (以500VDC为基准)				
抗干扰	±240V 由干扰模拟器产生的方形波干扰(脉冲宽度: 1us)				
耐电压	1500VAC 50/60Hz 一分钟				
耐振动	1.5mm 振幅 10 ~ 55Hz 频率 X, Y, Z 各方向2小时				
耐冲击	500m/s ² (50G) X, Y, Z 方向各3次。				
环境光照	太阳光: Max. 11,000lx, 以下, 日光灯: Max. 3,000lx以下(收光面光照度)				
环境温度	-20 ~ +55℃ (未结冰状态) 储存: -25 ~ +70℃				
环境湿度	35 ~ 85%RH, 储存: 35 ~ 85%RH				
防护等级	IP66(IEC 规格)				
材料	外壳: ABS, 透镜罩: 丙烯酸, 透镜: 丙烯酸				
附件	个别	——	反射镜(MS-2)	反射镜(MS-3)	——
	共同	固定用托架, 螺母/螺栓, 螺丝刀			
认证	CE				
重量	约. 212g	约. 124g	约. 142g	约. 142g	约. 117g

- ※ (*1) 配用MS-4, 检测距离一样, 且可在小于0.1m内检测。
- ※ (*2) 配用MS-2, 检测距离为0.1-2m, 小于0.1m也可检测到。
- ※ (*3) 白色不发光纸 (200×200mm)

(A) 光电传感器

(B) 光纤传感器

(C) 门传感器/区域传感器

(D) 接近开关

(E) 压力传感器

(F) 旋转编码器

(G) 配线/配件

(H) 温度控制器

(I) SSR/功率控制器

(J) 计数器

(K) 计时器

(L) 电压/电流面板表

(M) 转速/线速脉冲表

(N) 显示单元

(O) 传感器控制器/开关电源

(P) 步进电机/驱动器/运动控制器

(Q) 触摸屏

(R) 远程网络设备

(S) 其他

BX系列

特性参数

对射型

- BX15M-TFR / BX15M-TFR-T
- BX15M-TDT / BX15M-TDT-T

漫反射型

- BX700-DFR / BX700-DFR-T
- BX700-DDT / BX700-DDT-T

平行移动特性		角度特性		探测区域	
检测方法	检测数据	检测方法	检测数据	检测方法	检测数据

镜面反射型

- BX5M-MFR / BX5M-MFR-T
- BX5M-MDT / BX5M-MDT-T

平行移动特性		传感角度特性		反射镜角度特性	
检测方法	检测数据	检测方法	检测数据	检测方法	检测数据

偏光镜面反射型

- BX3M-PFR/BX3M-PFR-T
- BX3M-PDT/BX3M-PDT-T

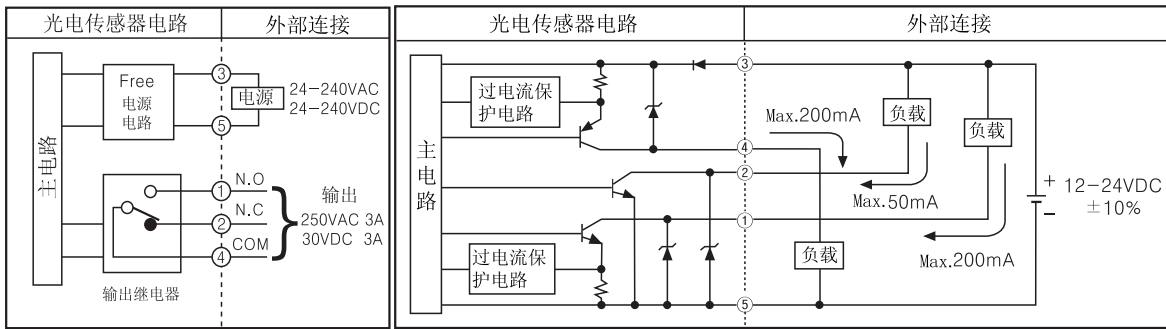
水平移动特性		传感角度特性		反射镜角特性	
检测方法	检测数据	检测方法	检测数据	检测方法	检测数据

AC/DC远距离检测光电传感器

控制输出图

◎ Free 电源

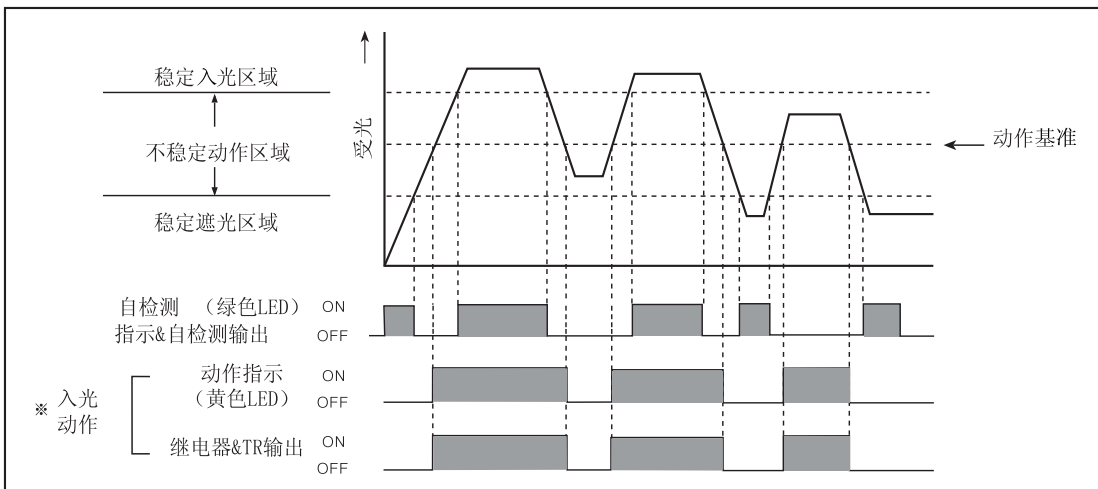
◎ DC 电源(老规格为NPN/PNP分开, 新产品为NPN/PNP同体)



* 如果输出端短路, 或者过电流, 保护电路动作停止输出。

动作方式和时序图

● Light ON 模式



* DARK ON动作模式与LIGHT ON动作模式相反
* 为防止误动作, 当通电后输出单位将继续保持0.5秒OFF状态

计时模式

计时器模式	SW 位置		探测状况 动作模式	入光 遮光
	SW1	SW2		
基本模式 (无延时)	ON	ON	Light ON	[Timing diagram for Light ON]
			Dark ON	[Timing diagram for Dark ON]
ONE SHOT 延时模式	ON	OFF	Light ON	[Timing diagram for Light ON]
			Dark ON	[Timing diagram for Dark ON]
ON 延时模式	OFF	ON	Light ON	[Timing diagram for Light ON]
			Dark ON	[Timing diagram for Dark ON]
OFF 延时模式	OFF	OFF	Light ON	[Timing diagram for Light ON]
			Dark ON	[Timing diagram for Dark ON]

* T: VR调节时间设置

- (A) 光电传感器
- (B) 光纤传感器
- (C) 门传感器/区域传感器
- (D) 接近开关
- (E) 压力传感器
- (F) 旋转编码器
- (G) 配线/配件
- (H) 温度控制器
- (I) SSR/功率控制器
- (J) 计数器
- (K) 计时器
- (L) 电压/电流面板表
- (M) 转速/线速脉冲表
- (N) 显示单元
- (O) 传感器控制器/开关电源
- (P) 步进电机/驱动器/运动控制器
- (Q) 触摸屏
- (R) 远程网络设备
- (S) 其他

BX系列

连接

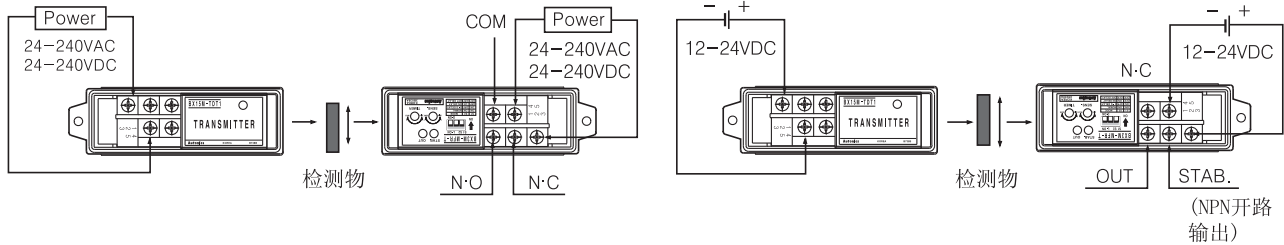
对射型

● BX15M-TFR1

● BX15M-TFR 2,
BX15M-TFR-T2

● BX15M-TDT1

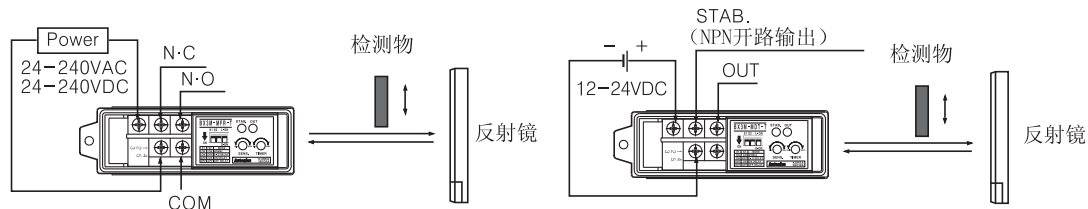
● BX15M-TDT2,
BX15M-TDT-T2



镜面反射型/偏光镜面反射型

● BX5M-MFR, BX5M-MFR-T
● BX3M-PFR, BX3M-PFR-T

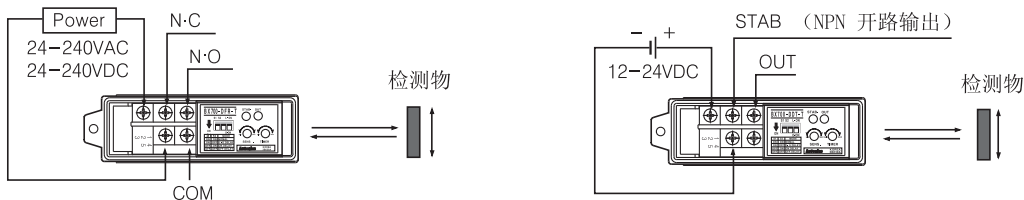
● BX5M-MDT, BX5M-MDT-T
● BX3M-PDT, BX3M-PDT-T



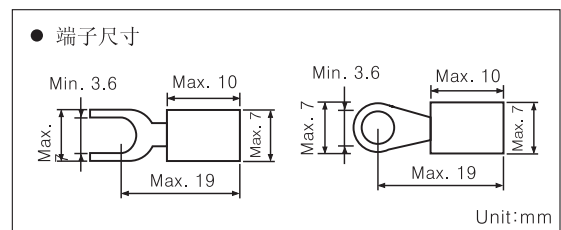
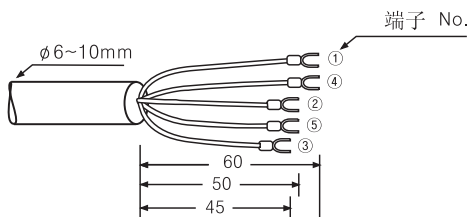
漫反射

● BX700-DFR, BX700-DFR-T

● BX700-DDT, BX700-DDT-T



线缆

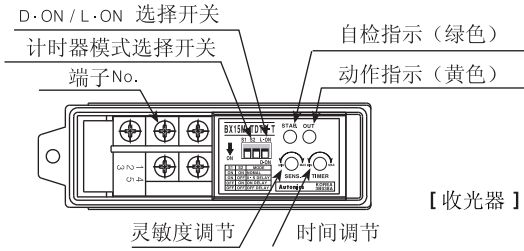
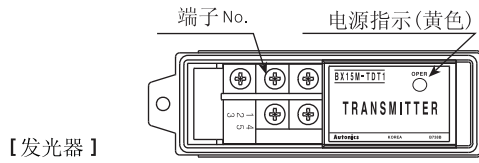


- ※ 连线时用以上外形的连接线连接
- ※ 应选择直径6-10mm圆形防水连接线，并用1.0 - 1.5N.m的力用线扣压紧
- ※ 连线时用0.8N.m的扭矩拧紧螺丝
- ※ 安装盖子用0.3-0.5Nm以下的扭矩上紧螺母

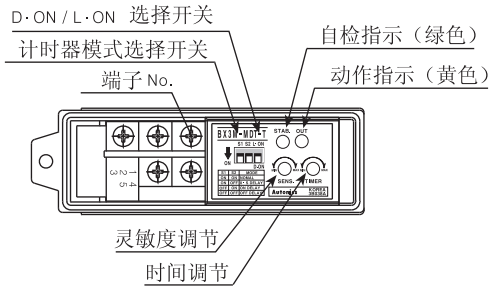
AC/DC远距离检测光电传感器

前面部说明

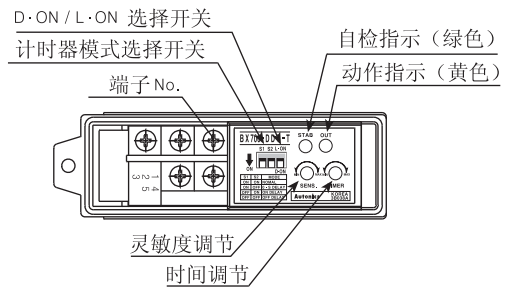
对射型



镜面反射型(偏光镜面反射型)



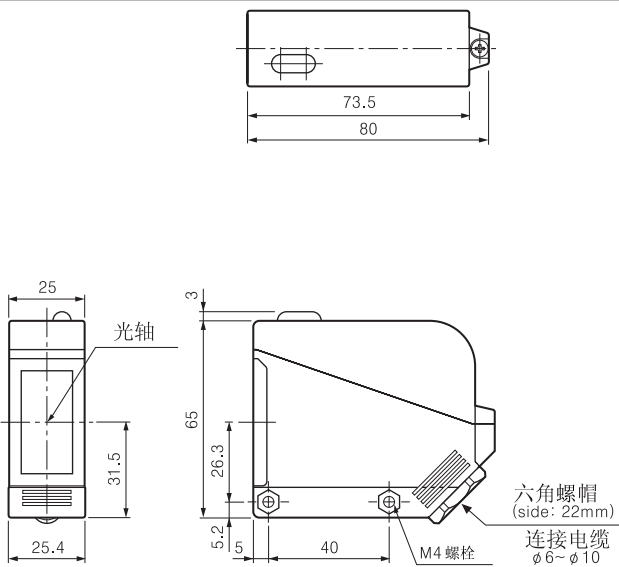
漫反射型



※ 只有带计时器功能的光电传感器才有计时模式选择开关和时间调节电位器

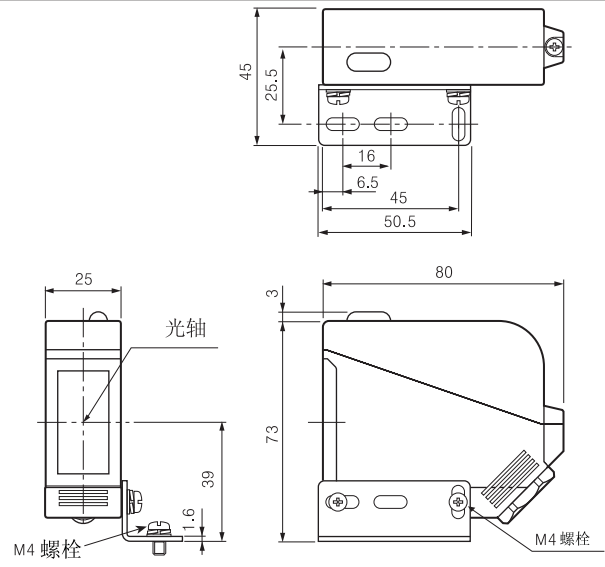
外形尺寸图

产品

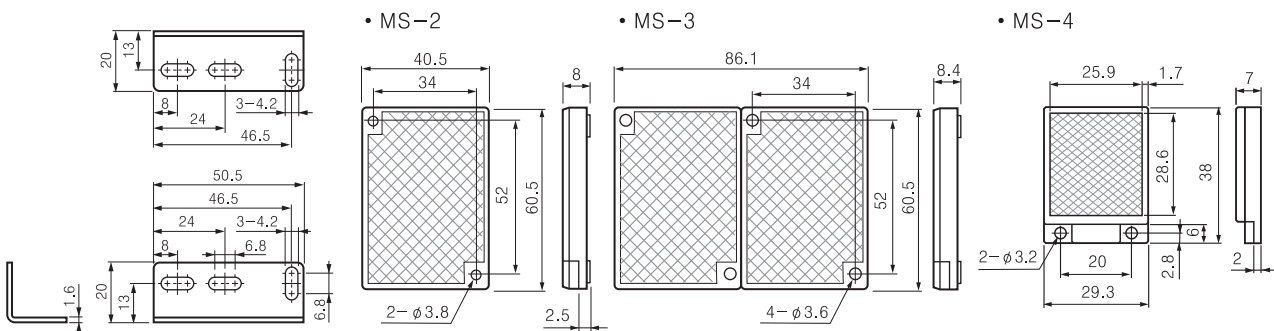


支架

(单位: mm)



支架



(A) 光电传感器

(B) 光纤传感器

(C) 门传感器/区域传感器

(D) 接近开关

(E) 压力传感器

(F) 旋转编码器

(G) 配线/配件

(H) 温度控制器

(I) SSR/功率控制器

(J) 计数器

(K) 计时器

(L) 电压/电流面板表

(M) 转速/线速脉冲表

(N) 显示单元

(O) 传感器控制器/开关电源

(P) 步进电机/驱动器/运动控制器

(Q) 触摸屏

(R) 远程网络设备

(S) 其他

BX系列

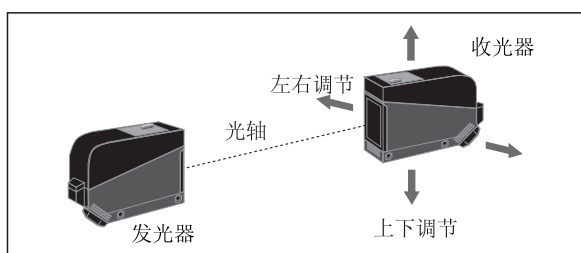
■ 安装&调节

◎ 对射型

1. 将发光器和收光器面对面的安装, 连接电源后调节光轴位置和灵敏度
2. 调节发光器和收光器的上下, 左右位置, 使中心对正, 指示灯变亮后固定
3. 可靠安装两者后, 并校对使其检测到目标

※ 如果检测物是透明的或直径小于15mm, 则它将被不能正确检测

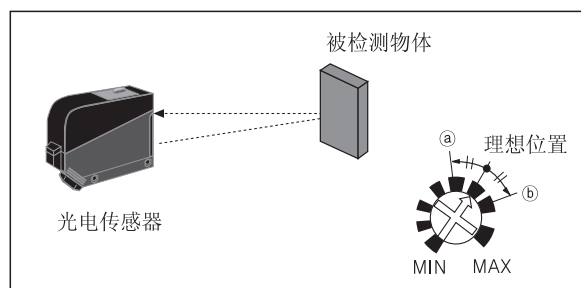
※ 灵敏度调节请参照漫反射型



◎ 漫反射型

1. 即使漫反射被设置到最大灵敏度, 也必须根据反射材料和背景调整灵敏度
2. 设定被测物的位置和灵敏度值要从最小灵敏度位置慢慢调, 在黄色LED亮和自诊断绿色LED灯OFF时为a的位置
3. 移走目标后, 慢慢旋转电位器, 动作指示灯(黄色)OFF, 自诊断指示灯(绿色)亮时, 确定这个位置为b
4. 将调节电位器的位置设定在a与b之间

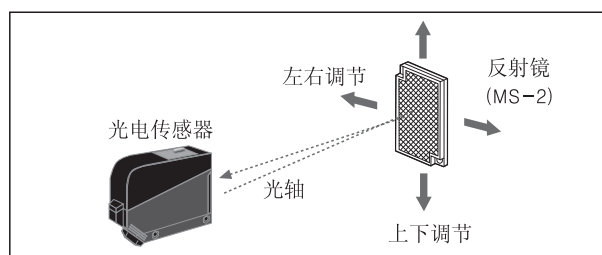
※ 以上灵敏度调节方式是在LIGHT ON状态进行的, 当DARK ON状态下调节时, 动作指示灯的动作相反



※ 说明书中的检测距离是通过200×200mm的无光泽白色纸反射检测到的

◎ 镜面反射型

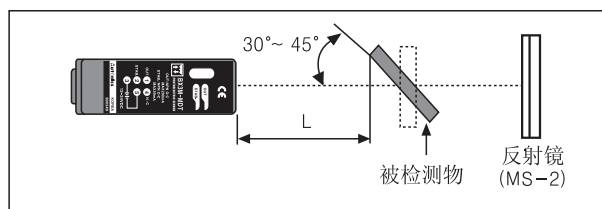
1. 将发光器和反射镜面对面安装, 并调节光轴位置和灵敏度后连接电源
2. 调节反射镜面的上下左右位置, 使传感器的指示灯变亮后固定
3. 可靠安装两者后, 并校对使其检测到目标



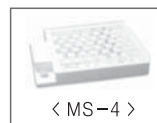
※ 如果并行同时使用2个以上光电传感器, 那么它们之间的距离应大于30cm

※ 如果被检测物体的反射率比发射镜面的更高, 他会发生误动作, 因此在传感器和被测物体之间要留有足够的空间, 或者把被测物体和光轴成30-40度的角度

※ 灵敏度调节请参照漫反射型

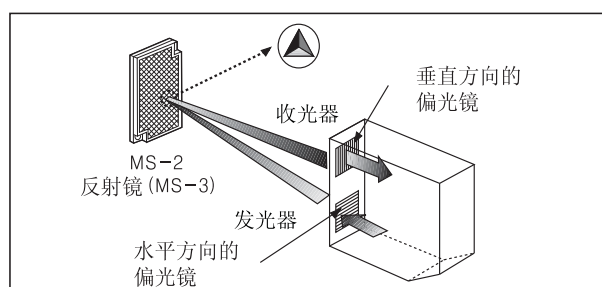


※ 如果安装空间太小请用MS-4代替MS-2, 检测距离不变



◎ 偏光镜面反射型

当发光器发出的光通过偏光镜时, 它将被改变成水平横向的光并达到反射镜MS-2 (MS-3) 然后, 它又因反射镜改变成垂直的光并达到收光器的偏光镜




圆柱形光电传感器

圆柱形(φ 18mm)光电传感器

特点

- 检测距离达到20m(对射型)
- 采用数字信号处理方式使抗干扰性能更强
- 高速响应: 1ms
- 内置电源反接保护回路和输出短路(过电流)保护回路
- 可在狭窄的空间检测(窄光束型)
- 外部灵敏度调节(对射型除外)
- 通过控制线(白色)选择Light ON, Dark ON模式(对射型除外)
- 采用玻璃透镜使其具有更好的耐热性能(BR4M)
- IP66防护等级(IEC规格)

 使用前请先仔细阅读操作手册上的“安全注意事项”



Connector Type

* 型号后加的“-C”是接插型产品

规格

型 号	NPN集电极 开路输出		BRP100- DDT		BR100- DDT		BRP400- DDT		BR400- DDT		BRP200- DDTN		BR200- DDTN		BRP3M- MDT		BR3M- MDT		BR4M-TDTD		BR4M-TDTL		
	BRP100- DDT-C		BR100- DDT-C		BRP400- DDT-C		BR400- DDT-C		BRP200- DDTN-C		BR200- DDTN-C		BRP3M- MDT-C		BR3M- MDT-C		BR4M-TDTD-C		BR4M-TDTL-C		BR20M-TDTL-C		
号	PNP集电极 开路输出		BRP100- DDT-P		BR100- DDT-P		BRP400- DDT-P		BR400- DDT-P		BRP200- DDTN-P		BR200- DDTN-P		BRP3M- MDT-P		BR3M- MDT-P		BR4M-TDTD-P		BR4M-TDTL-P		
	BRP100- DDT-C-P		BR100- DDT-C-P		BRP400- DDT-C-P		BR400- DDT-C-P		BRP200- DDTN-C-P		BR200- DDTN-C-P		BRP3M- MDT-C-P		BR3M- MDT-C-P		BR4M-TDTD-C-P		BR4M-TDTL-C-P		BR20M-TDTL-C-P		
检测方式	漫反射型				窄光束反射型				镜面反射型				对射型										
检测距离	100mm(*1)				400mm(*2)				200mm(*2)				0.1~3m(*3)				4m, 20m						
检测物体	不透明体, 半透明体								φ 60mm以上不透明物体				φ 15mm以上不透明物体										
应差距离	额定距离的20%以内																						
响应速度	Max. 1ms																						
电源电压	12~24VDC ±10% (纹波P-P: Max. 10%)																						
消耗电流	Max. 45mA																						
光源	红外光(940nm)				红外光(850nm)				红外光(660nm)				红外光(850nm)										
灵敏度调节	可调(VR旋钮)																						
动作模式	可通过控制线(白色)选择Light ON/Dark ON																		Dark ON		Light ON		
控制输出	NPN集电极开路输出: 负载电压: Max. 30VDC 负载电流: Max. 200mA 残留电压: Max. 1V PNP集电极开路输出: 负载电压: Max. 30VDC 负载电流: Max. 200mA 残留电压: Max. 1V																						
保护电路	电源反接保护电路, 输出短路(过电流)保护电路																						
指示灯	动作指示灯: 红色LED, 电源指示灯: 红色LED(对射型)																						
连接方式	引出线连接方式																						
绝缘阻抗	Min. 20MΩ(500VDC为基准)																						
抗干扰	由干扰模拟器产生的方波干扰±240V(脉冲宽度: 1μs)																						
耐压	1000VAC 50/60Hz 持续一分钟																						
耐振动	10~55Hz 振幅1.5mm X, Y, Z方向2小时																						
耐冲击	500m/s ² (50G) X, Y, Z方向3次																						
环境光照	太阳光: Max. 11,000lx, 白炽灯: Max. 3,000lx (收光面光照度)																						
环境温度	-10~+60℃(未结冰状态) 储存: -25~+70℃																						
环境湿度	35~85%RH, 储存: 35~85%RH																						
防护等级	IP66(IEC规格)																						
材 质	• BRP 外壳: PA(黑色尼龙), 透镜: PC • BR 外壳: 黄铜(镀镍)(BR-C: 镀镍), 透镜: PC										• 外壳 黄铜(镀镍) BRP3M: PA(黑色尼龙) (BR-C: 镀镍) BR3M: 黄铜(镀镍) (BR-C: 镀镍) • 透镜 PMMA				• 外壳 黄铜(镀镍) (BR-C: 镀镍) • 透镜 BR4M: 玻璃 BR20M: PC								
配 线	• BR(P) 4P, φ5mm, 长度: 2m(对射型 收光器: 2P, φ5mm, 长度: 2mm / 收光器: 3P, φ5mm, 长度: 2mm) • BR(P)-C M12 • BR(P)-C 系列: M12插座型 φ5mm 4P, 长度3/5M, 22AWG, 线芯粗细: 0.08mm, 线芯数: 60, 绝缘体外径: φ1.2mm																						
附件	单独	调节螺丝刀										调节螺丝刀, 反射镜: MS-2											
	共同	BR: 螺母, 垫圈 / BRP: 螺母																					
认 证	CE																						
重 量	• BRP 系列: 约 100g, BR 系列: 约 120g • BRP-C 系列: 约 20g, BR-C 系列: 约 35g										• BR 系列: 约 300g • BR-C 系列: 约 110g												

*上述重量未包含外包装 *(*1) 标准检测物为白色无光泽纸50×50mm (*2) 标准检测物为白色无光泽纸100×100mm
(*3) 镜面反射型的检测距离和检测物体是相对于反射镜(MS-2)所得的值, 检测距离指反射镜可设定的范围, 在0.1m以下也可检测到物体。

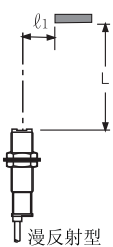
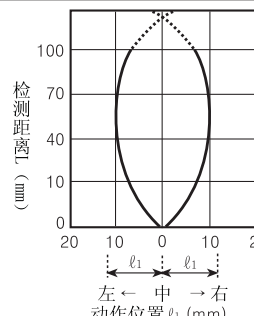
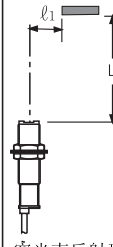
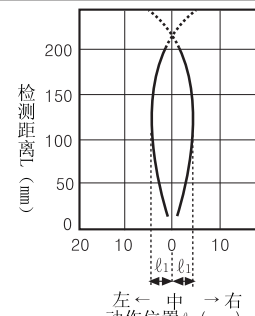
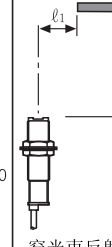
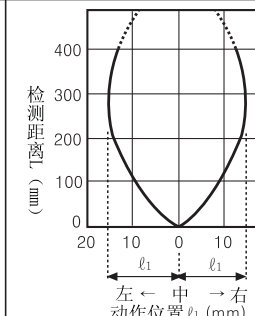
- (A) 光电传感器
- (B) 光纤传感器
- (C) 门传感器/区域传感器
- (D) 接近开关
- (E) 压力传感器
- (F) 旋转编码器
- (G) 配线/配件
- (H) 温度控制器
- (I) SSR/功率控制器
- (J) 计数器
- (K) 计时器
- (L) 电压/电流面表
- (M) 转速/线速脉冲表
- (N) 显示单元
- (O) 传感器控制器/开关电源
- (P) 步进电机/驱动器/运动控制器
- (Q) 触摸屏
- (R) 远程网络设备
- (S) 其他

BR系列

特性参数

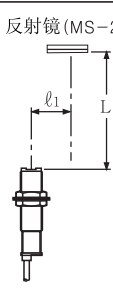
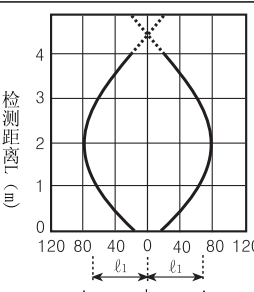
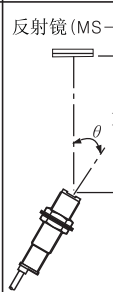
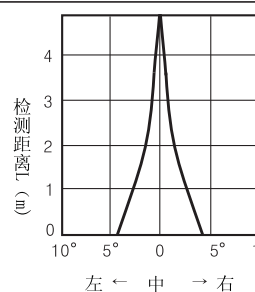
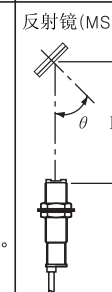
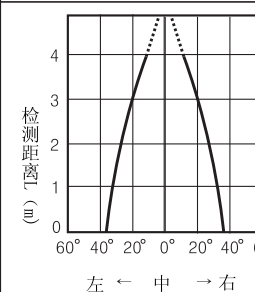
反射型

●BR100-DDT-□(-P)/BRP100-DDT-□(-P) ●BR200-DDTN-□(-P)/BRP200-DDTN-□(-P) ●BR400-DDT-□(-P)/BRP400-DDT-□(-P)

检测区域 (漫反射型)		检测区域 (窄光束反射型)		检测区域 (窄光束反射型)	
检测方法	数据	检测方法	数据	检测方法	数据
 <p>标准检测物: 白色无光泽纸 50×50mm</p> <p>漫反射型</p>	 <p>检测距离 L (mm)</p> <p>左 ← 中 → 右 动作位置 l_1 (mm)</p>	 <p>标准检测物: 白色无光泽纸 100×100mm</p> <p>窄光束反射型</p>	 <p>检测距离 L (mm)</p> <p>左 ← 中 → 右 动作位置 l_1 (mm)</p>	 <p>标准检测物: 白色无光泽纸 100×100mm</p> <p>窄光束反射型</p>	 <p>检测距离 L (mm)</p> <p>左 ← 中 → 右 动作位置 l_1 (mm)</p>

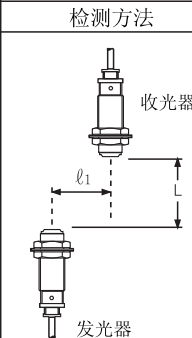
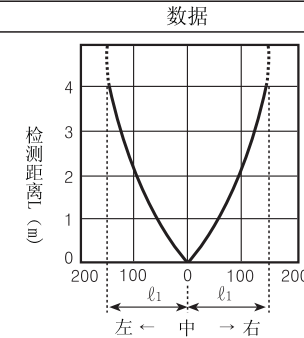
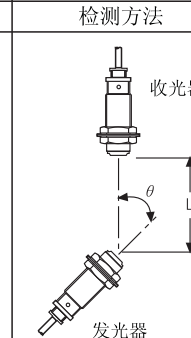
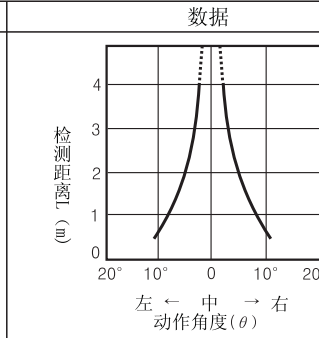
镜面反射型

●BR3M-MDT-□(-P) / BRP3M-MDT-□(-P)

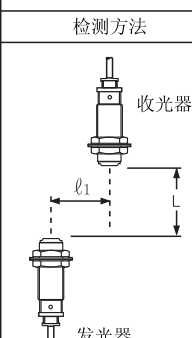
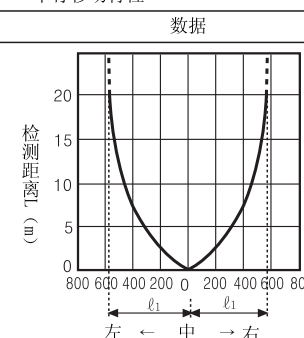
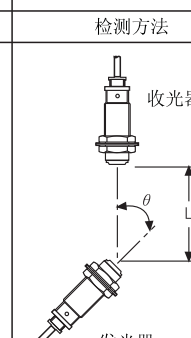
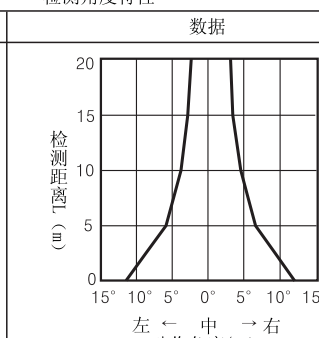
平行移动特性		检测角度特性		检测角度特性	
检测方法	数据	检测方法	数据	检测方法	数据
 <p>反射镜 (MS-2)</p> <p>镜面反射型</p>	 <p>检测距离 L (m)</p> <p>左 ← 中 → 右 动作位置 l_1 (m)</p>	 <p>反射镜 (MS-2)</p> <p>镜面反射型</p>	 <p>检测距离 L (m)</p> <p>左 ← 中 → 右 动作角度 θ</p>	 <p>反射镜 (MS-2)</p> <p>镜面反射型</p>	 <p>检测距离 L (m)</p> <p>左 ← 中 → 右 动作角度 θ</p>

对射型

●BR4M-TDT□-□ / BR4M-TDT□-□-P

平行移动特性		检测角度特性	
检测方法	数据	检测方法	数据
 <p>收光器</p> <p>发光器</p>	 <p>检测距离 L (m)</p> <p>左 ← 中 → 右 动作位置 l_1 (mm)</p>	 <p>收光器</p> <p>发光器</p>	 <p>检测距离 L (m)</p> <p>左 ← 中 → 右 动作角度 θ</p>

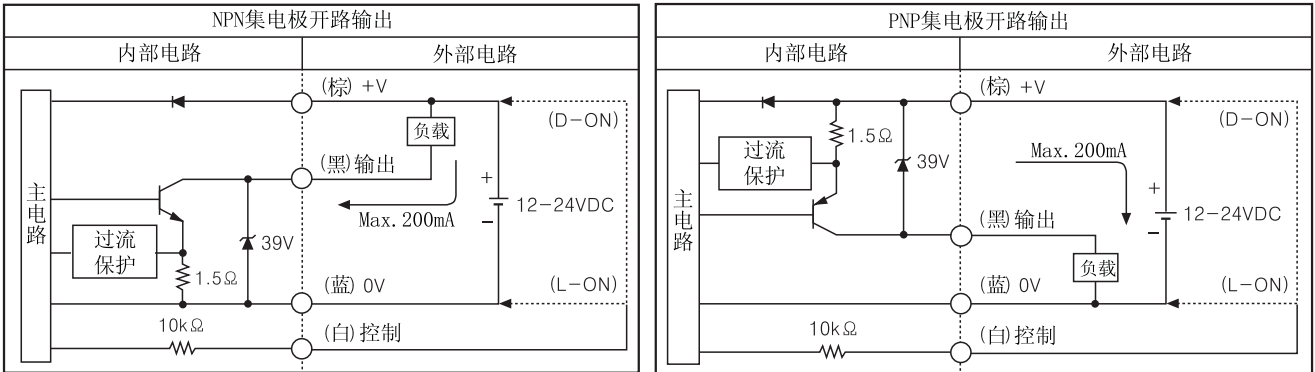
●BR20M-TDT□-□ / BR20M-TDT□-□-P

平行移动特性		检测角度特性	
检测方法	数据	检测方法	数据
 <p>收光器</p> <p>发光器</p>	 <p>检测距离 L (m)</p> <p>左 ← 中 → 右 动作位置 l_1 (mm)</p>	 <p>收光器</p> <p>发光器</p>	 <p>检测距离 L (m)</p> <p>左 ← 中 → 右 动作角度 θ</p>

圆柱形光电传感器

■ 控制输出电路图

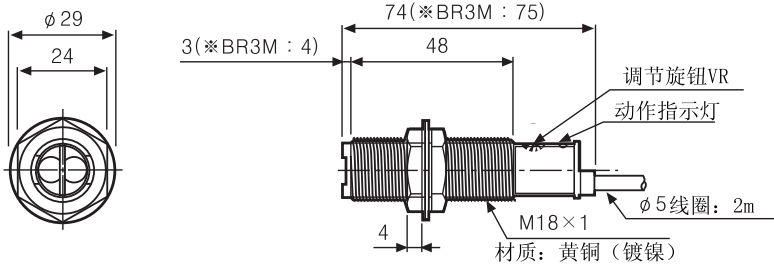
- BR(P)100-DDT-□ / BR(P)200-DDTN-□ / BR(P)400-DDT-□
- BR(P)3M-MDT-□
- BR20M-TDTD2-□ / BR20M-TDTL2-□(收光器)
- BR(P)100-DDT-□-P / BR(P)200-DDTN-□-P / BR(P)400-DDT-□-P
- BR(P)3M-MDT-□-P
- BR20M-TDTD2-□-P / BR20M-TDTL2-□-P(收光器)



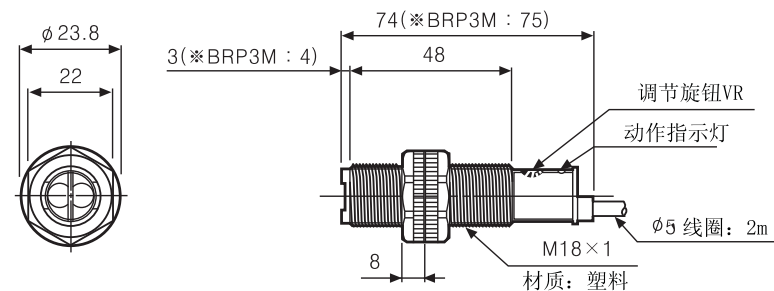
※ 可通过控制线选择Light ON/Dark ON模式 [Light ON:控制线接0V
 ※ 控制线仅适用于反射型, 镜面反射型 [Dark ON:控制线接+V

■ 外形尺寸图

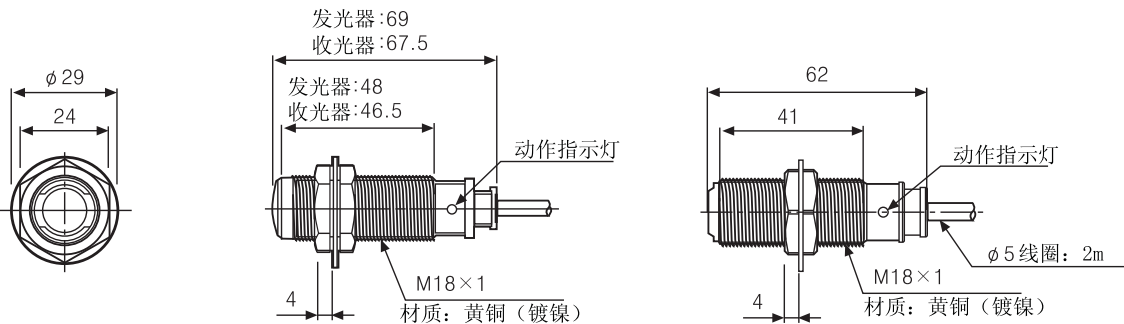
- BR100-DDT / BR100-DDT-P
- BR400-DDT / BR400-DDT-P
- BR200-DDTN / BR200-DDTN-P
- BR3M-MDT / BR3M-MDT-P (※)



- BRP100-DDT / BRP100-DDT-P
- BRP400-DDT / BRP400-DDT-P
- BRP200-DDTN / BRP200-DDTN-P
- BRP3M-MDT / BRP3M-MDT-P (※)



- BR4M-TDTD / BR4M-TDTD-P / BR4M-TDTL / BR4M-TDTL-P
- BR20M-TDTD / BR20M-TDTD-P / BR20M-TDTL / BR20M-TDTL-P



< BR4M 系列 >

< BR20M 系列 >

(单位:mm)

(A) 光电传感器

(B) 光纤传感器

(C) 门传感器/区域传感器

(D) 接近开关

(E) 压力传感器

(F) 旋转编码器

(G) 配线/配件

(H) 温度控制器

(I) SSR/功率控制器

(J) 计数器

(K) 计时器

(L) 电压/电流面板表

(M) 转速/线速脉冲表

(N) 显示单元

(O) 传感器控制器/开关电源

(P) 步进电机/驱动器/运动控制器

(Q) 触摸屏

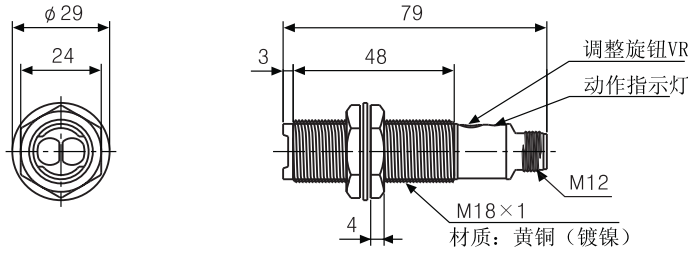
(R) 远程网络设备

(S) 其他

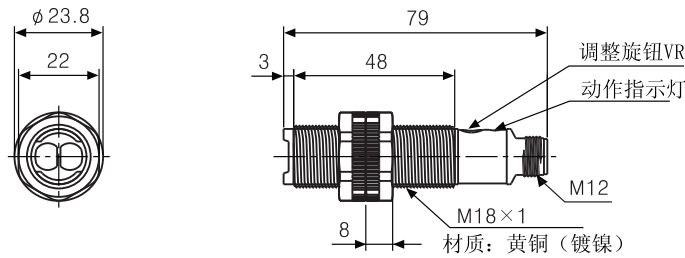
BR系列

外形尺寸图

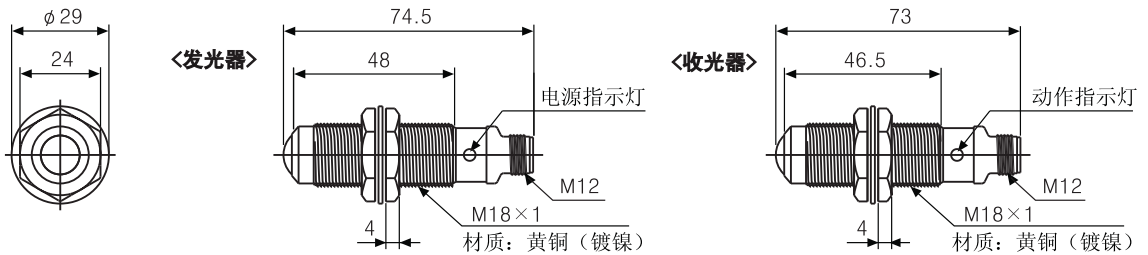
●BR100/200/400/3M-DDT(N)-C(-P)



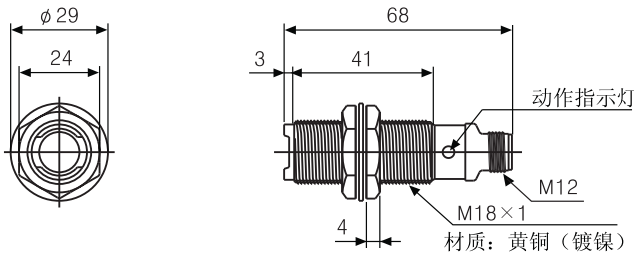
●BRP100/200/400/3M-DDT(N)-C(-P)



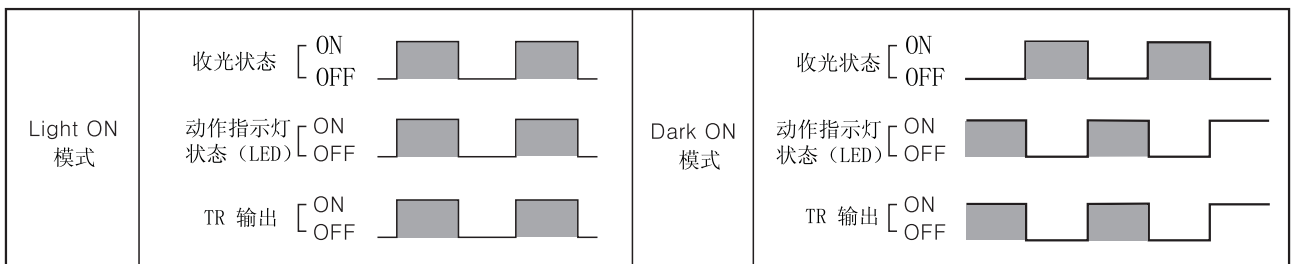
●BR4M-TDTD(L)-C(-P)



●BR20M-TDTD(L)-C(-P)



动作模式

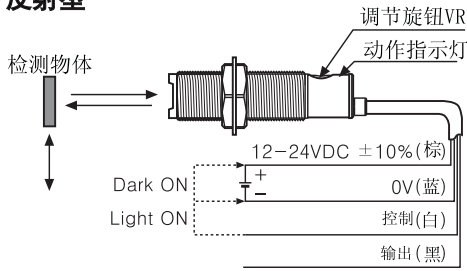


※ 本产品为了防止误动作，在通入电源0.5秒内TR控制输出保持OFF状态。（对射型除外）
 ※ 控制输出端发生短路或者超过额定电流时，保护电路将开始工作，控制信号将不输出。

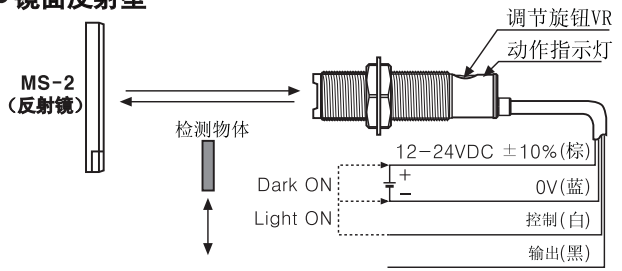
圆柱形光电传感器

■ 连线图

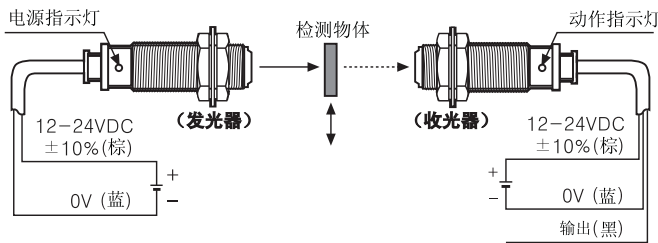
● 反射型



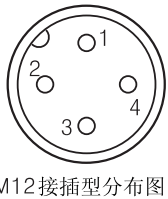
● 镜面反射型



● 对射型



■ 接插型接线图

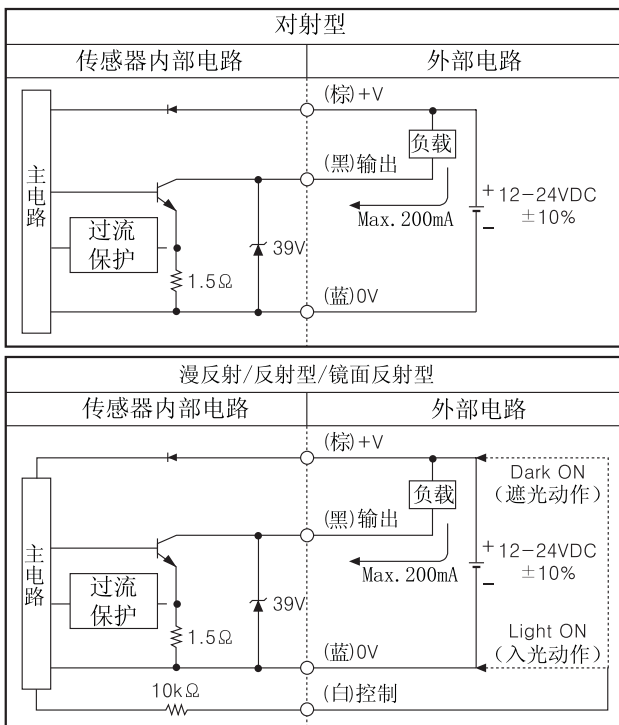


连接线 No.	线色	适用		
		反射型	镜面反射型	对射型
1	棕色	24VDC	24VDC	24VDC
2	白色	CONTROL	N.C	GND
3	蓝色	GND	GND	GND
4	黑色	OUTPUT	N.C	OUTPUT

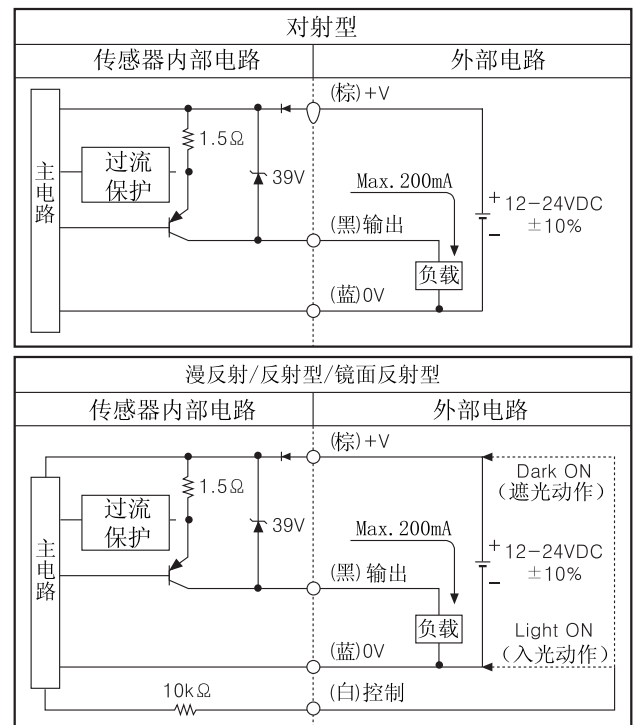
● 连接线缆 (另售)

■ 控制输出图

● NPN集电极输出电路



● PNP集电极输出电路



- (A) 光电传感器
- (B) 光纤传感器
- (C) 门传感器/区域传感器
- (D) 接近开关
- (E) 压力传感器
- (F) 旋转编码器
- (G) 配线/配件
- (H) 温度控制器
- (I) SSR/功率控制器
- (J) 计数器
- (K) 计时器
- (L) 电压/电流面板表
- (M) 转速/线速脉冲表
- (N) 显示单元
- (O) 传感器控制器/开关电源
- (P) 步进电机/驱动器/运动控制器
- (Q) 触摸屏
- (R) 远程网络设备
- (S) 其他

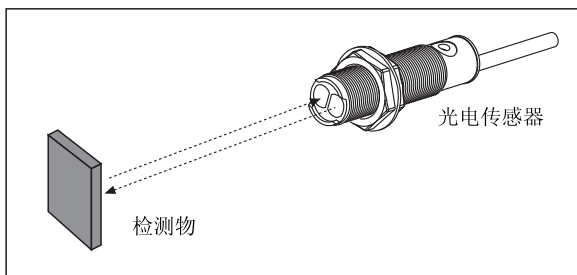
BR系列

■安装及灵敏度调节

对齐安装好发光器和收光器后给传感器提供电源，并按照以下说明调整光轴和灵敏度。

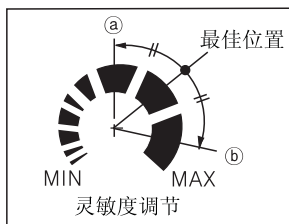
◎反射型

1. 通常灵敏度可设置在最大灵敏度位置，但为了避免背景物体受影响，需调节灵敏度。



2. 将检测物安装在需检测区域调节旋钮从Min位置开始慢慢调节至指示灯亮的位置，记录为①
3. 移开检测物，继续同方向调节旋钮至指示灯亮的位置，记录为②（若指示灯不再点亮，则将调节旋钮的Max位置记录为②）
4. ①② 两点的中间位置就是最佳灵敏度位置。

※该检测距离是以白色无光泽（100×100mm）或者（50×50mm）为标准检测物得出的值。当检测物的尺寸，表面颜色和光泽度不同时，都会影响灵敏度。



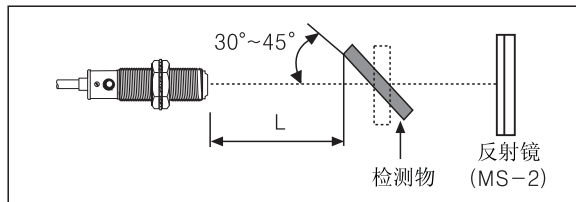
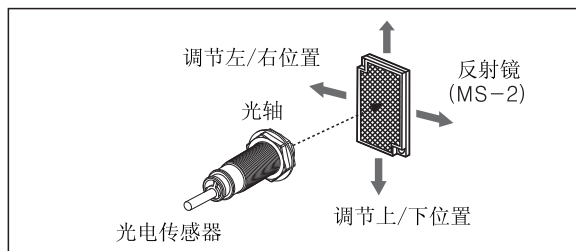
◎镜面反射型

1. 对准安装好光电传感器和反射镜（MS-2）后，请给光电传感器提供电源
2. 调节传感器和反射镜的左右位置，在指示灯亮位置固定光电传感器和反射镜
3. 调节传感器和反射镜的上下位置，在指示灯亮位置固定光电传感器和反光器
4. 调节好灵敏度后，请确认检测物可完全挡住光轴使光电传感器稳定动作后再固定光电传感器

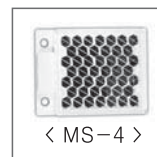
※当2个光电传感器并行安装时，请确认他们之间的距离在30cm以上

※若检测物体的反射率大于白色无光泽纸，则当检测物接近光电传感器时，物体反射回来的光会使光电传感器发生误动作。因此，光电传感器和检测物之间应保持一定的距离，或者检测物应倾斜于光轴 $30^{\circ}\sim 45^{\circ}$ 安装

※灵敏度旋钮的调节方法请参照反射型光电传感器的安装以及调节方法

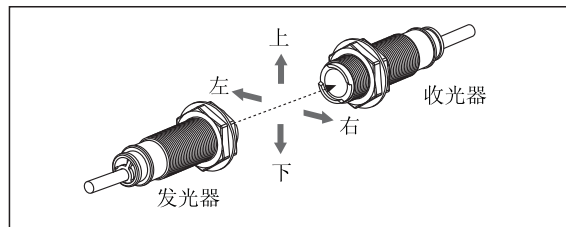


※若反射镜安装位置太小无法安装MS-2，可另行选购MS-4。



◎对射型

1. 对准安装好发光器和收光器后，给传感器提供电源
2. 将收光器固定后，调节发光器的上下左右位置，在指示灯亮时，初步确定范围
3. 请确定检测物可完全遮挡住光轴使光电传感器稳定动作后再固定光电传感器

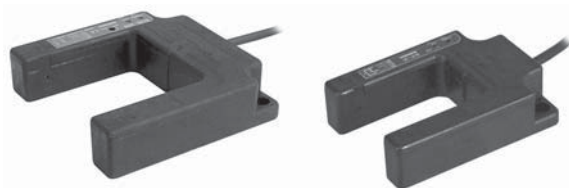



U型光电传感器

U型光电传感器

特点

- 高速应答型
- 内置输出短路(过电流)保护电路
- 内置电源,反接保护电路
- 通过控制线选择Light ON/Dark ON模式
- 防护等级: IP66 (IEC 规格)



 使用前请先仔细阅读操作手册上的“安全注意事项”

规格

型号	NPN集电极开路	BUP-30	BUP-30S	BUP-50	BUP-50S
	PNP集电极开路	BUP-30-P	BUP-30S-P	BUP-50-P	BUP-50S-P
检测模式	对射型				
检测物体	φ 4mm以上不透明物体	φ 1.5mm以上不透明物体	φ 4mm以上不透明物体	φ 1.5mm以上不透明物体	
动作方式	通过控制线可选择Light/Dark ON				
检测距离	30mm			50mm	
应答频率	1ms以下				
电源电压	12-24VDC ±10% (纹波P-P: Max. 10%)				
消耗电流	Max. 30mA				
光源	红外线发光二极管 (940nm调制光)				
灵敏度调节	固定	内装VR	固定	内装VR	
控制输出	NPN/PNP 集电极开路输出 负荷电压: Max. 30VDC, 负荷电流: Max. 200mA, 残留电压: Max. 1V				
保护线路	电源逆连接保护线路, 输出端过电流保护线路				
显示灯	电源显示灯: 绿色LED, 动作显示灯: 红色LED				
连接方式	配线连接				
绝缘阻抗	Min. 20MΩ (以500VDC为基准)				
抗干扰	由干扰模拟器产生的方形波干扰 (脉冲宽度1us) ±240V				
耐电压	500VAC 50/60Hz 1分钟				
耐振动	10-55Hz (周期一分钟) 振幅1.5mm X, Y, Z各方向两小时				
耐冲击	1000m/s ² (50G) X, Y, Z方向各3次				
环境光照	太阳光: 11000Lux以下, 白炽灯: 3000Lux以下 (收光面光照度)				
环境温度	BUP-30S (-P) : -25 ~ +65℃ BUP-50S (-P) : -10 ~ +60℃ > (未结冰状态), 储存: -35 ~ +70℃ (未结冰状态)				
环境湿度	35 ~ 85%RH, 储存: 35 ~ 85%RH				
防护等级	IP66 (IEC 规格), < 内置VR型: IP50 (IEC 规格) >				
材质	外壳: ABS, 外皮: PC				
连接线缆	4P, φ 4mm, 长度: 2m				
附件	—	调节器	—	调节器	
认证	CE				
重量	约 90g			约 140g	

※上述重量未包含外包装

(A) 光电传感器

(B) 光纤传感器

(C) 门传感器/区域传感器

(D) 接近开关

(E) 压力传感器

(F) 旋转编码器

(G) 配线/配件

(H) 温度控制器

(I) SSR/功率控制器

(J) 计数器

(K) 计时器

(L) 电压/电流面板表

(M) 转速/线速脉冲表

(N) 显示单元

(O) 传感器控制器/开关电源

(P) 步进电机/驱动器/运动控制器

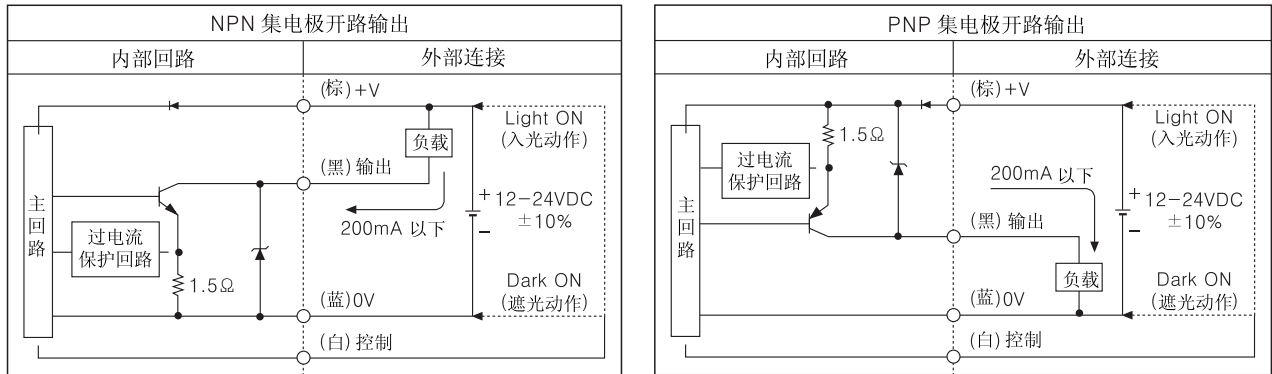
(Q) 触摸屏

(R) 远程网络设备

(S) 其他

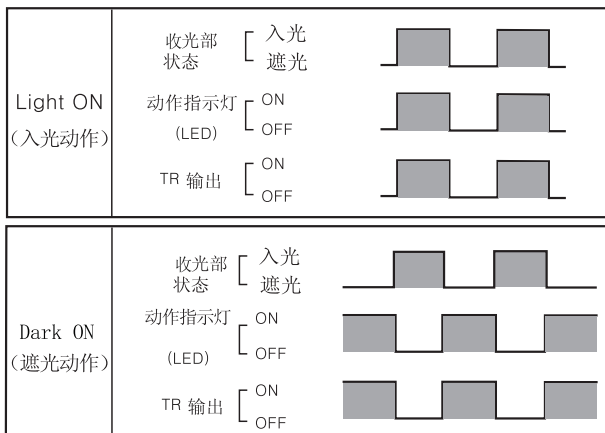
BUP系列

控制输出图

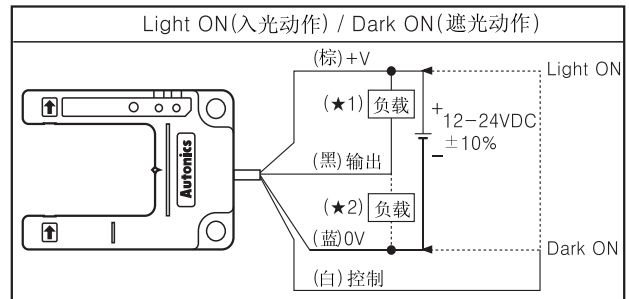


※ 用控制线选择 Light ON / Dark ON 模式。

动作模式



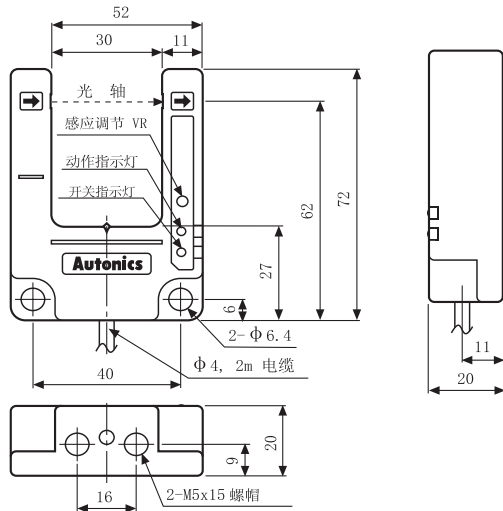
连接



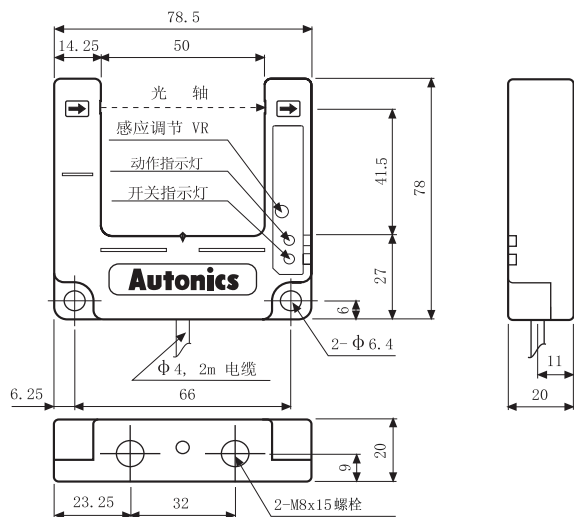
※ (★1)-NPN 集电极开路输出负载连接方式
 (★2)-PNP 集电极开路输出负载连接方式

外形尺寸图

● BUP-30, BUP-30-P, BUP-30S, BUP-30S-P

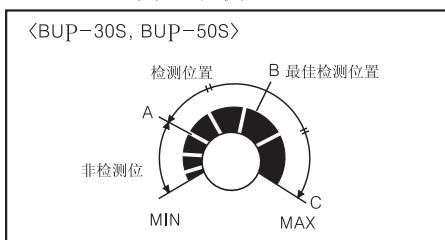


● BUP-50, BUP-50-P, BUP-50S, BUP-50S-P



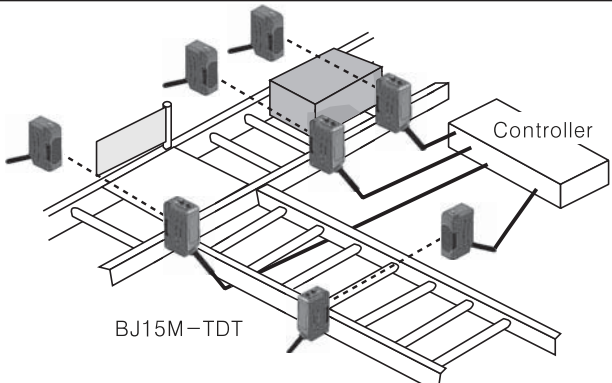
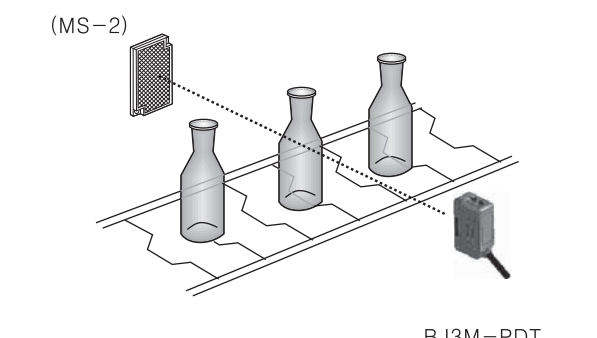
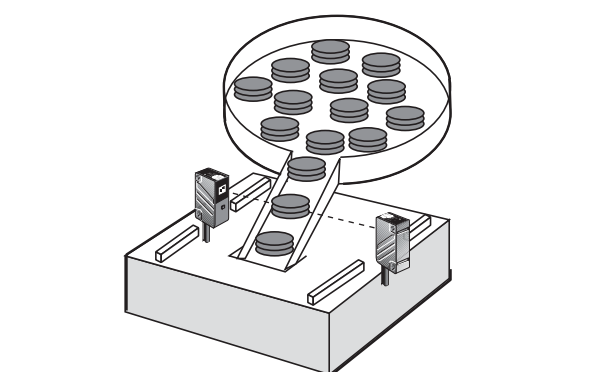
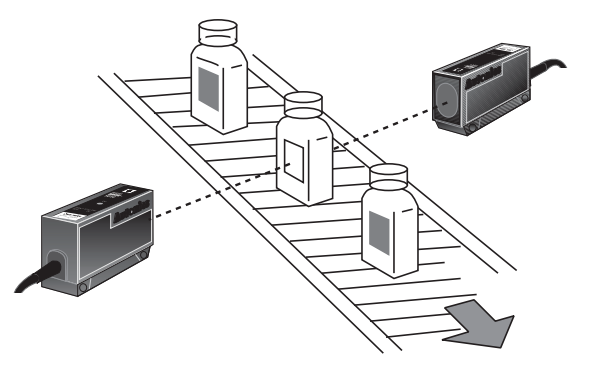
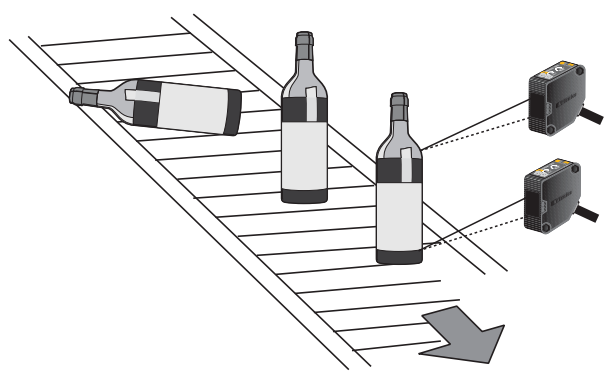
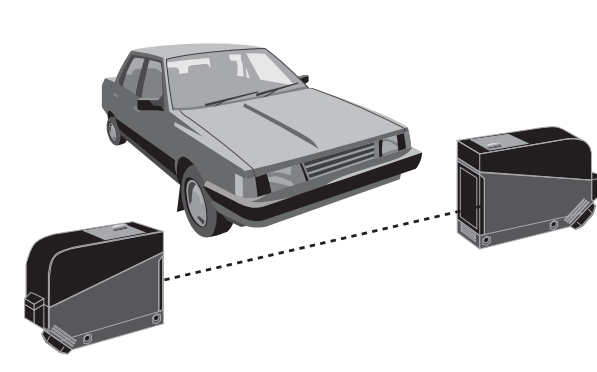
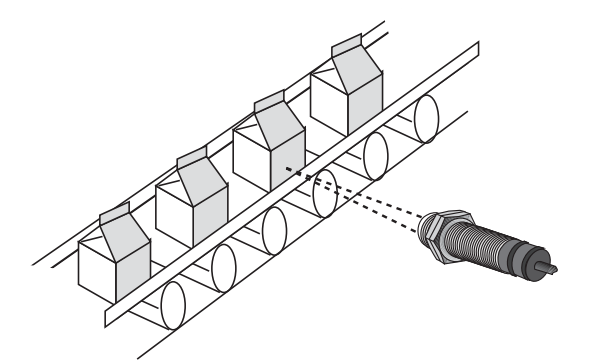
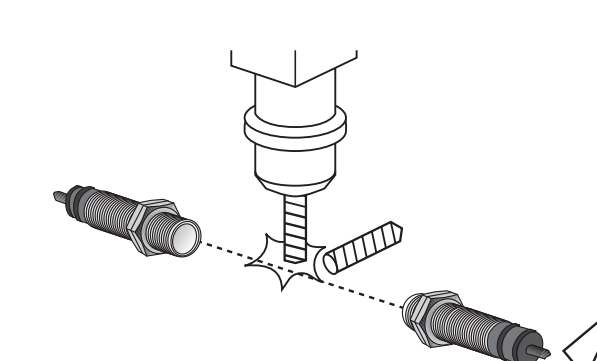
安装及灵敏度调节

面对面安装好发光器及收光器后，请给传感器供给电源，然后按以下方法调节光轴和感应度：



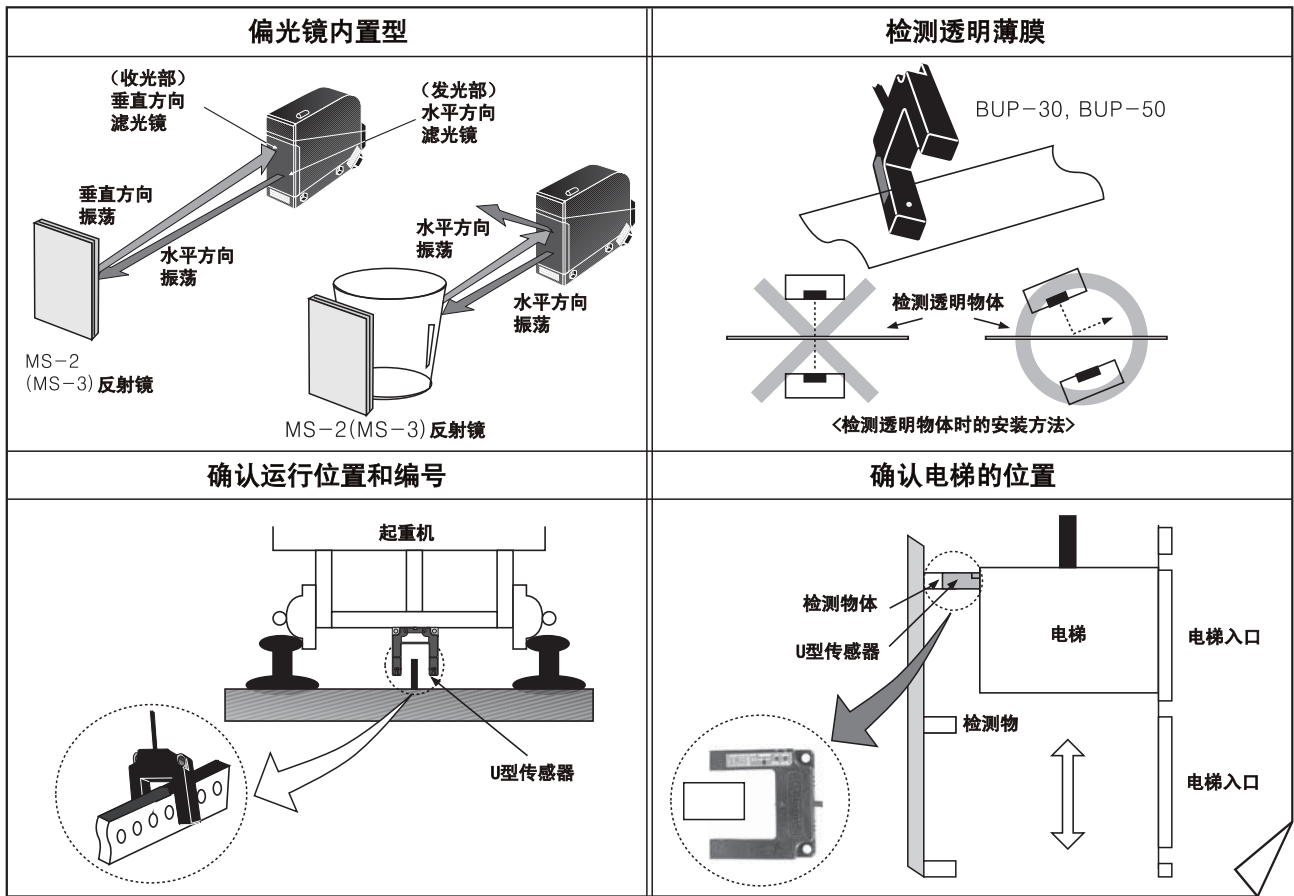
※ 在光束通过位置安放一检测物，调节旋钮直到指示灯变亮，此时旋钮位置A，最佳位置在旋钮A、C的正中间

应用实例

<p>产品移送自动化生产线</p>  <p>BJ15M-TDT</p>	<p>检测透明瓶子的有·无</p>  <p>(MS-2)</p> <p>BJ3M-PDT</p>
<p>确认窄道中物体的通过</p> 	<p>检测透明瓶子上的标签</p> 
<p>确认瓶子移送生产线上瓶子是否竖立</p> 	<p>检测是否有车辆通过</p> 
<p>检测牛奶盒</p> 	<p>检测转头是否断裂</p> 

- (A) 光电传感器
- (B) 光纤传感器
- (C) 门传感器/区域传感器
- (D) 接近开关
- (E) 压力传感器
- (F) 旋转编码器
- (G) 配线/配件
- (H) 温度控制器
- (I) SSR/功率控制器
- (J) 计数器
- (K) 计时器
- (L) 电压/电流面板表
- (M) 转速/线速脉冲表
- (N) 显示单元
- (O) 传感器控制器/开关电源
- (P) 步进电机/驱动器/运动控制器
- (Q) 触摸屏
- (R) 远程网络设备
- (S) 其他

应用实例



■ 光电传感器概要

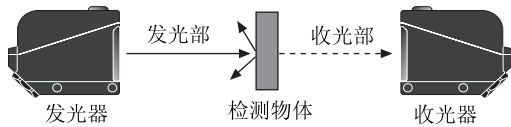
目前实际检测用的传感器根据介质分类的有很多种，以“光”为介质的传感器则称为光电传感器。光电传感器是采用无接触方式检测物体的有无，透光的有无，物体的大小，明暗等。

■ 光电传感器的检测方式分类

光电传感器根据检测方式的不同分为三种。

◎ 对射型光电传感器

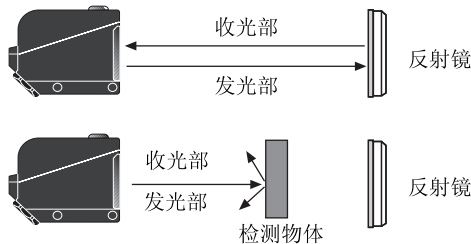
发光器和收光器在同一光轴上相对安装，当两者之间设置物体时，根据透过光亮的变化检出物体并输出，该种光电传感器称为对射型光电传感器。



◎ 镜面反射型光电传感器

● 普通镜面反射型

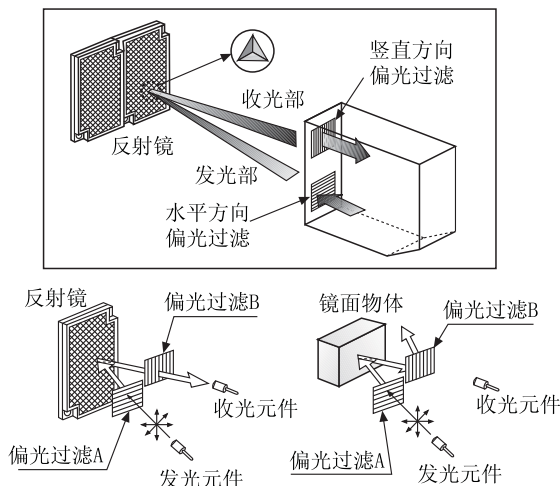
发光器和收光器一体型的光电传感器，采用反射率高的反射镜，发光器发光，经过反射镜反射到收光器。当光电传感器和反射镜之间有物体时，通过从镜面反射的光量的变化检出物体并输出，该种光电传感器称为镜面反射型光电传感器。



当检测反射率高的物体时，请注意设置方法（角度等），以免无法正常工作。

● 偏光镜反射型

和镜面反射型动作形式相同，但在发光部和收光部设置偏光过滤窗，利用偏光反射镜将光线进行90°偏光的特性，使收光元件只接收从偏光反射镜反射的光线，偏光镜反射型光电传感器可检测金属、镜子等反射率很高的物体以及透明的塑料等物体。

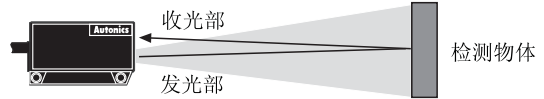


◎ 漫反射型光电传感器

发光器和收光器一体型的光电传感器，发光器发光至检测物体，经检测物体反射至收光元件，通过反射回的光量判别并输出。

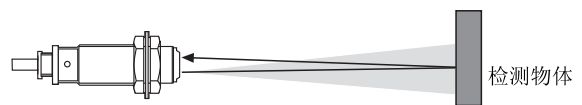
● 扩散反射型

光源处发光后，光较扩散，检测角度较宽，但是检测距离也较近的光电传感器。在需要检测范围较宽的场所使用。



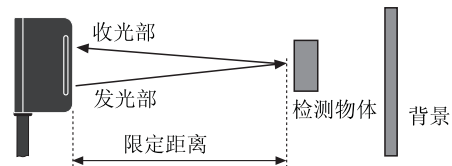
● 窄光束反射型（BR系列）

光源处发光后，光较集中，检测角度较窄，适用于窄小空间中检测物体。



● 限定距离反射型

发光器和收光器的光轴交叉，在限定距离区域内检测物体的光电传感器。限定距离型不易受背景的影响，使用于在规定距离上检测物体。



■ 用语说明

◎ 发光二极管 (LED:Light Emitting Diode)

指流过电流时将电能转换成光能发光的二极管，其和普通二极管一样有一个PN结，具单相导电性，根据不同的半导体材质，其发出不同波长的光。

- 红外光 - GaAs (砷化镓)；
- 红光 - 含Zn, O杂质的GaP (磷化镓)；
- 绿光 - GaP (磷化镓) 发水绿色光，采用低发光率的黄色光；
- 黄光 - GaP (磷化镓) 中增加N (氮)，比上述的绿光发光率高。

光电传感器的发光元件常用的有发光率高、输出红外线的发光二极管 (IRED)，以及红色光、绿色光和黄色光二极管。

◎ 光敏二极管

采用具有光敏特性的PN/PIN结，P层接触到光时产生电流，通常使用Si (硅) 等半导体。PIN结的光敏二极管应答速度快，经常作为高频变化的光信号的收光元件使用。如光电传感器的收光元件，光通信的PCM传送，TV和CTR等的红外线遥控器等。

(A) 光电传感器

(B) 光纤传感器

(C) 门传感器/区域传感器

(D) 接近开关

(E) 压力传感器

(F) 旋转编码器

(G) 配线/配件

(H) 温度控制器

(I) SSR/功率控制器

(J) 计数器

(K) 计时器

(L) 电压/电流面板表

(M) 转速/线速脉冲表

(N) 显示单元

(O) 传感器控制器/开关电源

(P) 步进电机/驱动器/运动控制器

(Q) 触摸屏

(R) 远程网络设备

(S) 其他

通用技术

◎ 光晶体管

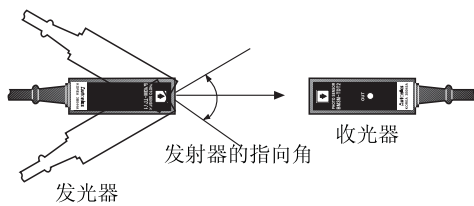
与光敏二极管相比，光晶体管是利用光敏特性并通过晶体管增益的元件。
光晶体管的收光灵敏度高，对应入光的灵敏度特性好，通过适当的基极电流控制输出的元件。
光晶体管和光敏二极管一样被大量使用于光电传感器的收光元件。

◎ 检测物体

光电传感器所检测的对象。

◎ 指向角

指光电传感器能正常检出物体的角度范围。



◎ 动作模式

● Light ON (入光动作)

指当从发光部发光，收光部收到光时输出 (TR或Relay) 为ON的动作方式

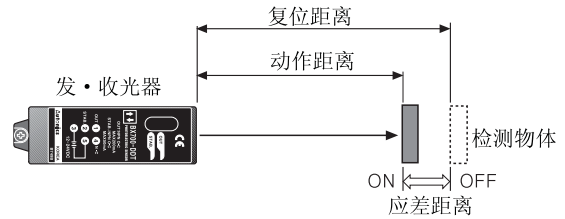
● Dark ON (遮光动作)

指当从发光部发光，收光部收不到光时输出 (TR或Relay) 为ON的动作方式

区分	入光动作(Light ON)	遮光动作(Dark ON)
对射型	<p>检测物体 无</p>	<p>检测物体 有</p>
直接反射型	<p>检测物体 有</p>	<p>检测物体 无</p>
镜面反射型	<p>检测物体 无</p>	<p>检测物体 有</p>

◎ 应差距离 (直接反射型)

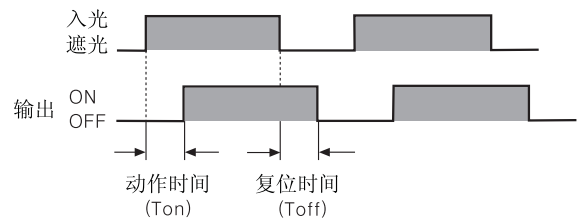
指光电传感器的动作位置和复位位置时间的距离。



◎ 应答时间

光电传感器的收光部收光瞬间至输出为ON，该段时间即应答时间 (Light ON模式)。一般光电传感器的应答时间称为动作时间 (Ton)。

[动作时间 (Ton) ≈ 复位时间 (Toff)]



■ 光电传感器的一般特性

◎ 不接触方式检测物体

光电传感器通过不接触方式检测物体，对检测物体不产生损伤。

◎ 检测物体范围广

通过感知检测物体的表面反射量，透光量等光的变化检测物体，对于多种类型物体 (透明玻璃，金属，塑料，木材，液体等) 有许多种类可针对性检测。

◎ 应答速度快

利用光作为检测介质，可在人无法通过肉眼认知物体的情况下高速检出移动物体。

◎ 物体判别能力强

利用光的多种特性开发了多种种类的光电传感器，可广泛使用在检测物体的有·无，位置，厚度，颜色，透光度等多种高精度领域。

◎ 检测位置控制简单

针对光电传感器的使用环境和检测物体范围，可通过利用透镜、反射镜、遮光板、光栅等实现。

◎ 受磁性和振动的影响小

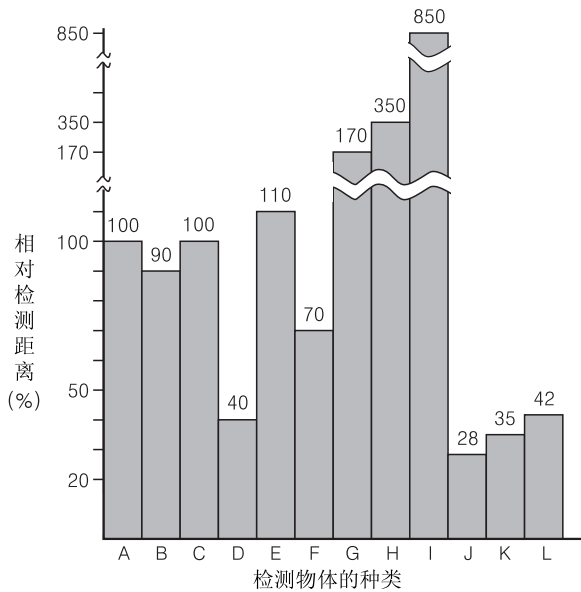
光电传感器利用光作为介质检测物体，不容易受到磁性和振动的影响。

◎ 可判别色样

利用光在不同的波长所反映的吸收效果的不同，通过光电传感器收到光量的差异判别颜色。

直接反射型光电传感器的检测物体相关

检测物体的颜色对应的检测距离



- A: 白色无光泽纸 (标准)
- B: 自然色包装盒 (黄板纸, 卡板纸)
- C: 三夹板
- D: 黑色无光泽纸 (明暗度3)
- E: 自然色背光板 亚克力板 (黑色)
- F: 人造皮革 (橙色)
- G: 橡胶板
- H: 铝板
- I: 光电传感器用反射镜
- J: $\phi 10$ 绿色铁棒
- K: 黑色布 (毛巾)
- L: 暗青色布 (毛巾)

※ 上图中, 以白色无光泽白纸作为标准检测物, 相应检测距离为100%, 其他检测物检测距离与标准检测物相比的百分比。
该图表中的检测距离, 随着传感器的种类和检测物体的大小有一定的变化。
※ 限定距离反射型, 距离设定型等采用三角测量法时, 可降低颜色的影响。

检测物体的状态所对应的检测距离和区域

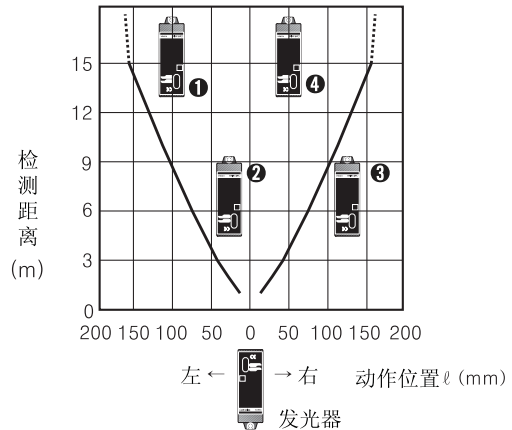
- ① 检测物体表面的反射率高时, 检测距离增加;
- ② 检测物体的尺寸大时, 检测距离增加;
- ③ 通常来说, 反射率低的检测物体检测范围小, 但是, 当白色无光泽纸和有光泽的不锈钢或铝板相比, 白色无光泽纸的反射率低, 但是由于白纸表面的散射, 其检测范围反而要大。

特性数据意义

具体说明在综合目录内容中的特性数据。

平行移动特性举例说明 (对射型)

平移特性指对射型光电传感器的发光器的发光面的范围。



上图中可见①②④号收光器可正常动作, 但是③号收光器由于处于发射器的发光范围之外而无法正常的动作。
因此当有多个光电传感器并排安装使用时, 请注意防止光电传感器之间的相互干涉问题, 以免造成误动作。

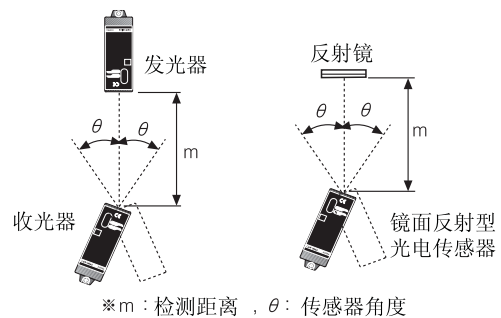
上图中在9m位置时, 收光器设置后, 为了避免相互干涉, 请务必将平行安装的光电传感器间隔110mm以上安装。

检测区域特性 (直接反射型)

直接反射型光电传感器的特性数据中类似平行移动特性的数据。

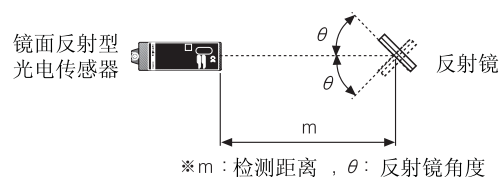
传感器角度特性 (镜面反射型, 对射型)

发光器 (或反射镜) 固定, 将收光器 (或光电传感器) 的基准光轴上进行上·下·左·右移动时, 到动作OFF为止的角度特性。



镜面角度特性 (镜面反射型)

传感器固定后, 使反射镜在光轴位置上上进行上·下·左·右移动时, 到动作OFF为止的角度特性。



(A) 光电传感器

(B) 光纤传感器

(C) 门传感器/区域传感器

(D) 接近开关

(E) 压力传感器

(F) 旋转编码器

(G) 配线/配件

(H) 温度控制器

(I) SSR/功率控制器

(J) 计数器

(K) 计时器

(L) 电压/电流面板表

(M) 转速/线速脉冲表

(N) 显示单元

(O) 传感器控制器/开关电源

(P) 步进电机/驱动器/运动控制器

(Q) 触摸屏

(R) 远程网络设备

(S) 其他

通用技术

■ 使用注意事项

◎ 安装注意事项

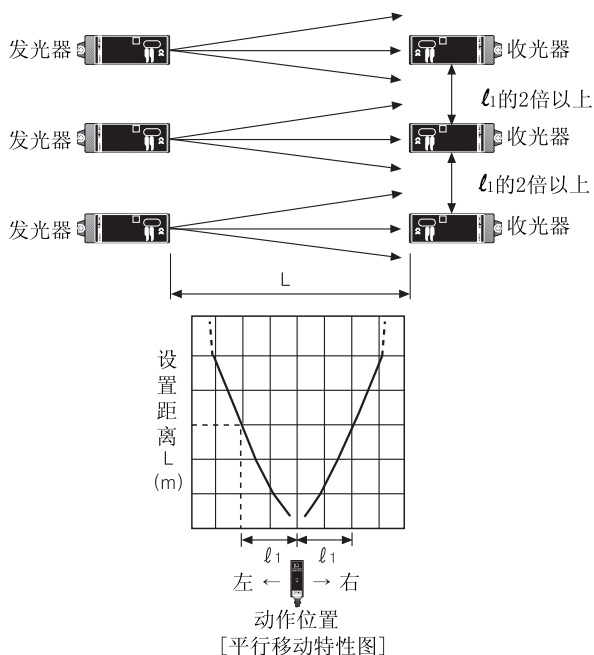
- 在选择产品时，请务必考虑充分的余量。
- 请仔细确认透镜的直径（ ϕ ）和检测物体的大小，并选择透镜比检测物体直径小的光电传感器。
- 当检测物体或其他物体有可能对光电传感器造成损伤时，请务必采取必要的防护措施。
- 当在超音波电焊机等高频设备中使用时，为防止感应电流导致误动作，请务必在光电传感器和高压设备之间设置绝缘板。
- 请尽量缩短接线距离。
若需要连接延长线时，请务必使用较粗（ 0.3mm^2 以上）的延长线，并需要特别注意电压降。
- 普通的光电传感器经常被使用于机械设备，为了防止强烈的振动和冲击的影响，请务必参照下述几点并采取相应的措施：
 - ① 请尽量避免光电传感器被检测物等撞击；
 - ② 在安装后若有振动或冲击的场所使用时，请使用抗振动材质的支架安装；
 - ③ 请确认固定支架上的螺丝螺母等已经拧紧。
- 光电传感器的透镜若有异物污染时，请使用干布轻轻擦去，并禁止使用有机溶液。
- 由于灰尘等容易造成产品误动作，请避免使用在灰尘较多的环境。

◎ 信号干涉相应对策

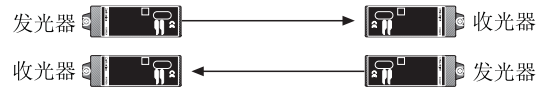
光电传感器在并排安装使用时，相邻的传感器容易产生相互干涉，请参照以下几点采取措施。

● 对射型

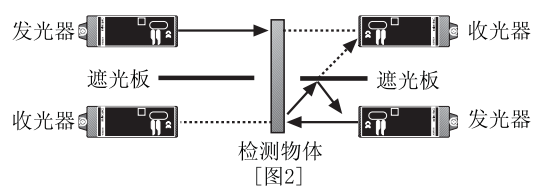
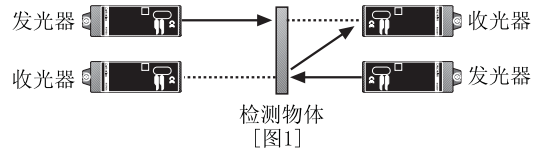
- 1) 请参考平行移动特性并预留足够的间隔，以免相互干涉。



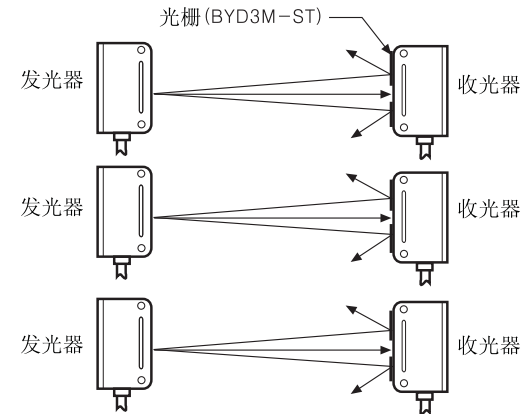
2) 发光器和收光器交叉安装。



若如图1所示安装后，由于设置间隔较小导致检测物体的反射光致使相邻的传感器误动作时，请参照图2所示增加遮光板。



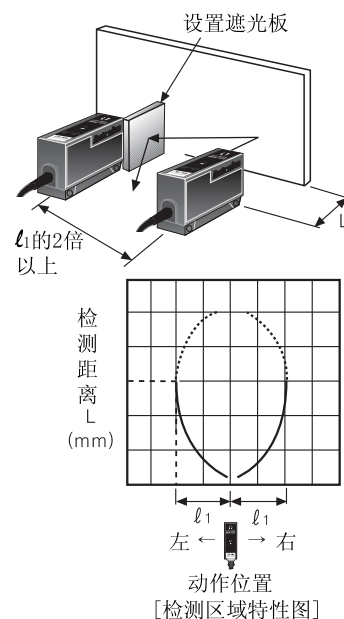
3) 使用光栅等缩小入光范围。



● 直接反射型，限定距离反射型

- 1) 请参考传感器的检测区域特性图，并确认在检测距离（ L ）所对应的间隔距离（ l_1 ），安装时以（ l_1 ）的两倍以上间隔安装。

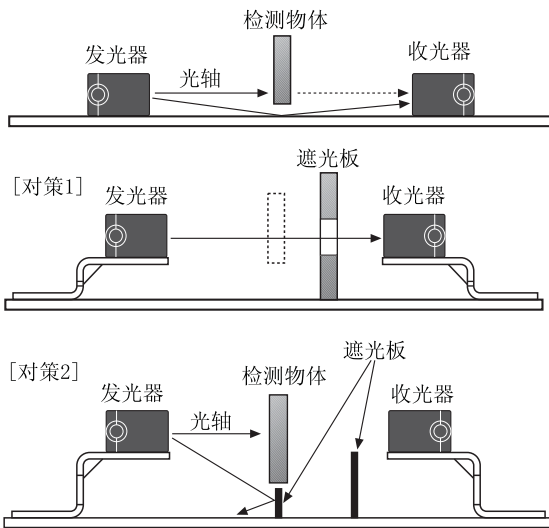
2) 传感器之间设置遮光板。



◎ 周围物体影响和对策

● 对射型

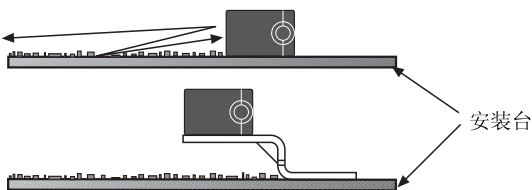
如下图所示安装完成后，光线将通过下侧安装台的反射光线，当检测物体挡住光轴时，收光器仍然处于入光状态。



● 直接反射型

1. 安装台的影响

当光电传感器紧贴安装台固定时，如图所示由于安装台面的反射光，导致光电传感器产生误动作，请使用安装支架固定产品。



2. 背景物体的影响

检测物体的后面若有面积较大的背景物体（如墙等）时，将影响光电传感器的正常工作。

对策：①请降低背景物体的反射率（如涂黑）；
②使远离背景物体；
③选用限定距离型光电传感器。

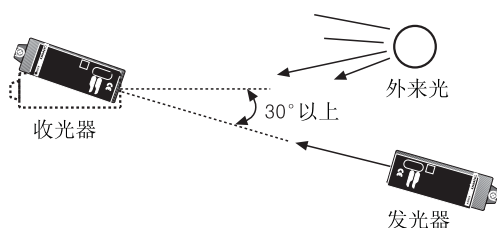
◎ 防止外来光干扰对策

光电传感器中产品分为调制光和非调制光两种。调制光光电传感器对于通常的外来光可不受影响，但是对于强外来光也可能产生误动作。

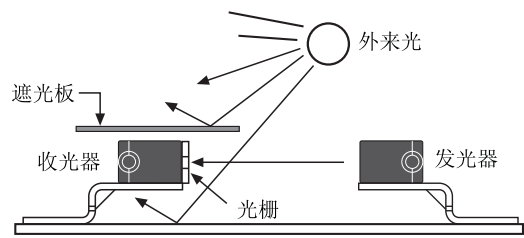
强外来光 --- 太阳光直射

调制外来光 --- 弧电焊机的电火花，逆变荧光灯

1. 使外来光的入射方向和光电传感器收光器的光轴方向之间的角度在30°以上。（收光范围之外）



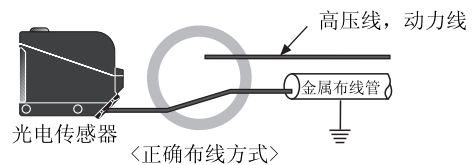
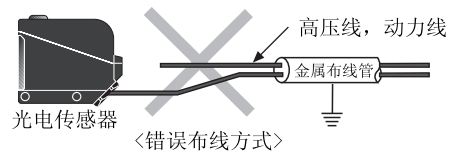
2. 收光器端设置遮光板或保护罩等防止外来光照射。



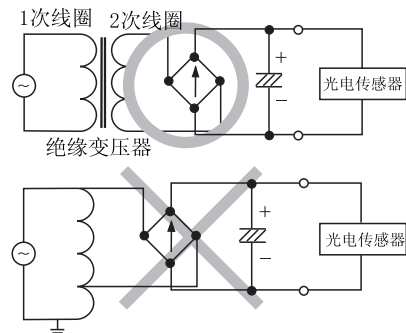
◎ 工作电源和接地等注意事项

● 提供电源请使用干扰和变动小的电源，远离强电回路（高压线，动力线）和动力源设备等。

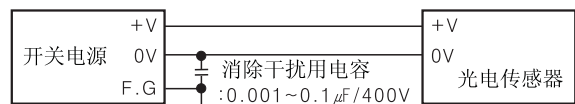
● 光电传感器的电源线和高压线或动力线等一起布线时，将可能产生误动作或损坏，请务必分开布线。



● DC电源的光电传感器，其电源请使用经过绝缘变压器并整流过的电源，并确认其波动在±10%以内。



● 使用开关电源提供电源时，如图所示，请将开关电源的（F·G）端子接地，并在该端子和0V端子间连接消除干扰用的电容。（通常开关电源在内部接有该电容）



光电传感器的外壳材质为金属时，为了防止静电和干扰的影响产生误动作，请务必将金属外壳接地。

◎ 电源加入时注意事项

● 请勿通过控制光电传感器电源的ON/OFF来使其动作的方式工作。

● 光电传感器在刚加入电源时为工作不稳定状态，请在加入电源500ms后再进行工作。

(A) 光电传感器

(B) 光纤传感器

(C) 门传感器/区域传感器

(D) 接近开关

(E) 压力传感器

(F) 旋转编码器

(G) 配线/配件

(H) 温度控制器

(I) SSR/功率控制器

(J) 计数器

(K) 计时器

(L) 电压/电流面板表

(M) 转速/线速脉冲表

(N) 显示单元

(O) 传感器控制器/开关电源

(P) 步进电机/驱动器/运动控制器

(Q) 触摸屏

(R) 远程网络设备

(S) 其他

Autonics
www.autonics.com