



印刷线路板按钮开关

	Page
MICON 5 - 轻触按钮	4 - 3
MICON 5 - 按钮开关	4 - 4
MICON 5 - 圆形柱塞, 无照明	4 - 8
MICON 5 - 方形柱塞, 照明	4 - 12
RACON - 轻触按钮	4 - 17
RACON 8 - 轻触按钮	4 - 18
RACON 12 - 轻触按钮	4 - 22
RACON 12 V - 轻触按钮 垂直装置	4 - 26
RACON 12 i - 轻触按钮	4 - 28
RACON - 专用附件	4 - 32
RK 90 II - 键帽系统, 用于RACON 12组产品 个体密封	4 - 36
RF - 轻触按钮	4 - 39
RF 15 - 轻触按钮开关	4 - 42
RF 15 N - 轻触按钮开关	4 - 48
RF 15 R - 轻触按钮开关	4 - 52
RF 15 H - 轻触按钮开关	4 - 58
RF 15 - 指示器	4 - 62
RF 19 - 轻触按钮开关	4 - 66
RF 19 H - 轻触按钮开关	4 - 72
RF 19 - 指示器	4 - 76
RF 15/19 - 专用附件	4 - 80
KN 19 - 轻触电源开关	4 - 85
KN 19 - 轻触电源开关	4 - 86
RK 90 - 键帽	4 - 89
RK 90 - 塑料键帽, 9 x 9 mm	4 - 92
RK 90 - 塑料键帽, 14 mm	4 - 94
RK 90 - 铝键帽, 14 x 14 mm	4 - 98
RK 90 - 专用附件	4 - 100
RG 85 III - 轻触系列	4 - 103
RG 85 III - 按钮开关	4 - 106
RG 85 III - 钥匙锁开关	4 - 110
RG 85 III - 指示器, 无灯罩	4 - 114
RG 85 III - 附件	4 - 116
RS 76 - 长程按钮	4 - 125
RS 76 M - 长程按钮开关, 无照明	4 - 132
RS 76 M - 长程按钮开关, 照明	4 - 134
RS 76 C - 长程按钮开关, 无照明	4 - 138
RS 76 C - 长程按钮开关, 照明	4 - 140
RS 76 - 键帽, 无照明	4 - 142
RS 76 - 键帽, 照明	4 - 144
RS 76 - 键帽, 印字图案, 双射注塑/成套	4 - 148
RS 76 - 附件	4 - 150
印制板钥匙锁和旋转开关	4 - 153
MICROMECH - 钥匙锁开关 IP54	4 - 154
EUROLOCKS - 钥匙锁开关 IP54	4 - 158
权限钥匙锁开关 IP54	4 - 160
旋转开关 IP40	4 - 162
印刷线路板按钮开关	4 - 1

印制板按键开关



应用实例

标准

MICON 5



RF 15



RG 85 III 系统



RF 15使用 RK 90 系统



CE- 认证

本章“印制板按键开关”部分产品符合欧盟“低压指令73/23/EWG”，这意味着此类产品具备“CE-认证”的特质。据此特质，可将本章产品分组如下：

产品操作电压 $U_B > 50V$

如：KN 19系列产品,符合“低压指令73/23/EWG”，具备“CE-认证”。

产品操作电压 $U_B < 50V$

如：MICON, RACON, RF 15, RS 76几个系列的产品,无符合指令，不具备“CE-一致性”。

辅件，附件和照明产品

无符合指令，不具备“CE-一致性”。

EMC-

目录中的元件，属于欧盟电磁兼容指令中所定义的元件"基本元件，如开关，指示灯或相似元件"，因此，不属于欧盟电磁兼容指令的适用范围（注：此指令适用于仪器设备）。

一致性声明

产品的一致性声明文件可向厂商索取。需提供准确的相关产品的订单参考数据。

标识

The marking will be corresponding to the Low-Voltage Directive 73/23/EWG resp. the Directive "CE-Marking 93/68/EWG" either on the packing or on the product itself or on the shipping documents.

UL- 认证

MICON 5, RACON 8/12, 轻触按钮 RF 15/19

应用Rafi轻触按钮，结合我们的建议设计的数据输入系统产品符合美洲UL认证标准。

UL 文件 KN 19: E 116362
UL 文件 数据输入系统: E 202520

MICON 5 - 轻触按钮开关



一般规格

MICON 5系列轻触按钮开关，触点系统有密封保护，按键声音清晰，触点动作可靠。可装配RK 90 键帽或装配在面膜层下。THT和SMT型产品均可自动贴装。

组目录

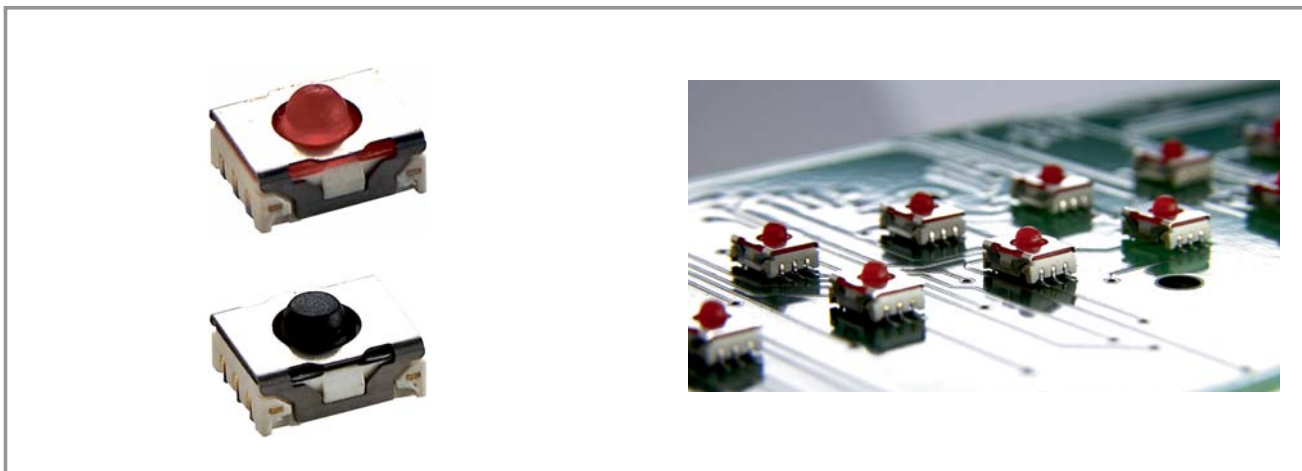
MICON 5 - 轻触按钮开关	NEW	4 - 4
MICON 5 - 轻触按钮开关, SMT 标准		4 - 6
MICON 5 - 轻触按钮开关, SMT 低		4 - 7
MICON 5 - 轻触按钮开关, THT 标准		4 - 7
MICON 5 - 圆形柱塞, 无照明	NEW	4 - 8
MICON 5 - 圆形柱塞, 无照明		4 - 9
MICON 5 - 方形柱塞, 照明	NEW	4 - 12
MICON 5 - 方形柱塞, 照明, 11 x 11 mm		4 - 13
MICON 5 - 方形柱塞, 照明, 14.5 x 14.5 mm		4 - 14
MICON 5 - 方形柱塞, 照明, 18 x 18 mm		4 - 15

MICON 5 - 轻触按钮

RAFI
 SOLUTIONS WITH PASSION

NEW

MICON 5 - 轻触按钮



一般规格

MICON 5 轻触按钮兼备安装空间小，动作可靠性高的特点。可以作为独立的按键，成行布置或布置为键区。当通过面膜层操作时，MICON系列按键开关须装配柱塞。

产品特性:

- 适于常用焊接技术
 - 波峰焊 (THT型)
 - 回流焊 (SMT型)
 - 气相焊 (SMT型)
 - 人工焊接
- SMT型产品适用于SMT自动贴装设备
- IMDS 认可 (适于汽车行业)

本资料可从RAFI官方网站 www.rafi.de / “目录和下载”页面下载

4

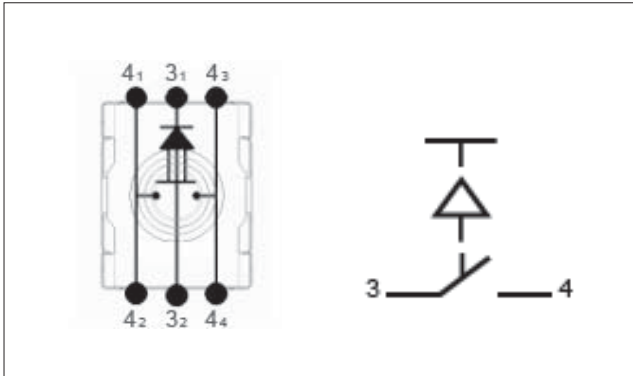
技术数据

MICON	尺寸	机械设计	机械特性	电气特性	其他特性
	外壳长度 6.4 mm	安装方式 焊接	操作力 F1 (±20%) 见订货号表	最小额定电压 0.02 V	最小额定电流 0.01 mA
	外壳宽度 5.1 mm	端子样式 见订货号表	操作行程 S2 见订货号表	最大额定电压 35 V	最大额定电流 100 mA
	总高 见订货号表	触点系统 快动触点			最大额定功率 1 W
		触点排列 1 NO			(阻性负载)
		触点材料 Au			初始接触电阻 100 mV
		照明 否			介电强度 AC 250 V
					绝缘电阻 10 ⁹ Ω
					其他特性
					最低操作温度 -40 °C
					最高操作温度 +90 °C
					工作环境 IEC 60068-2 -14, -30,-33, -78
					机械寿命 (测试强度) 见订货号表
					焊接热阻抗/ 见订货号表
					可焊性
					燃烧等级 UL 94 V1
					包装 见订货号表
					产品代码 见订货号表

MICON 5 - 轻触按钮

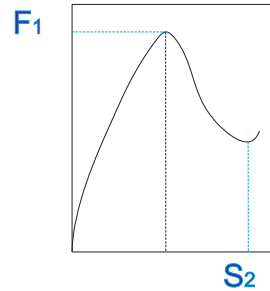


MICON 5 电路原理图

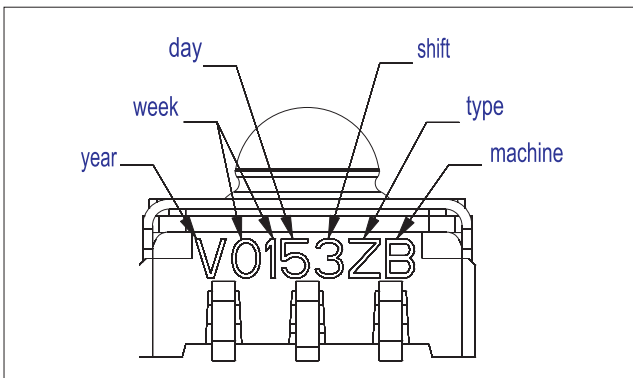


MICON 5 操作力原理图

操作力 F_1 : 见订货号表
操作行程 S_2 : 见订货号表

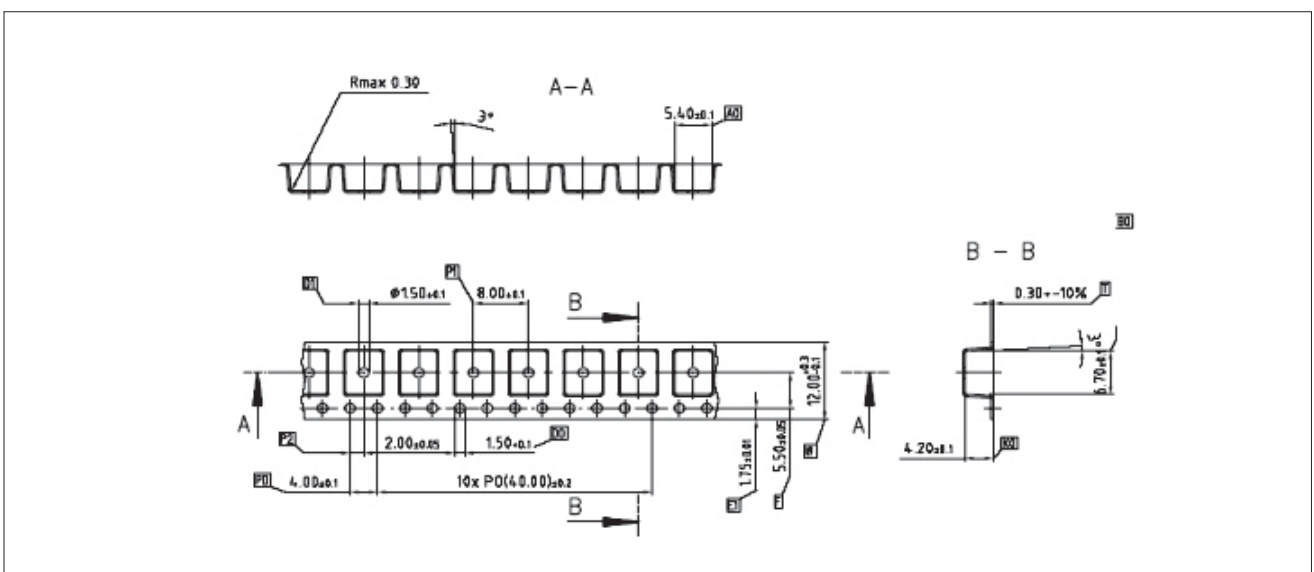


MICON 5 产品代码符合 DIN EN ISO 9001 (EN ISO 8402)



追溯性符合 (EN ISO 8402) DIN EN ISO 9001, 2000, 7.5.3
7-位码印在开关外壳上, 表征了产品的生产日期, 产品更替
和产品类型。

MICON 5 SMT 型,

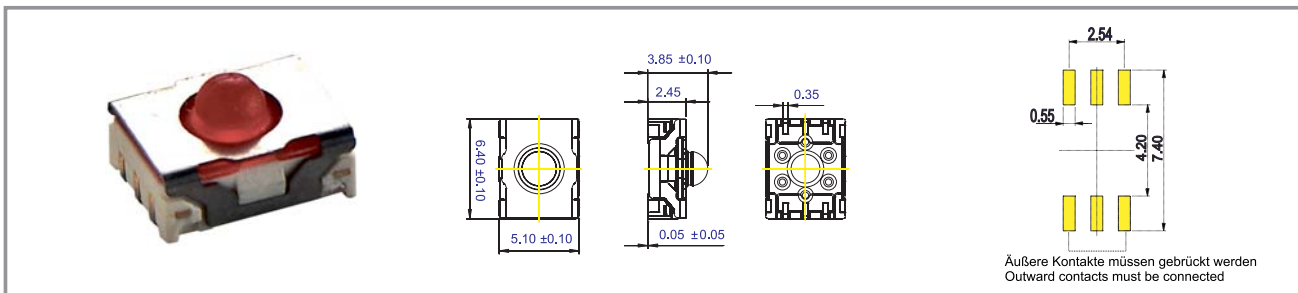


MICON 5 - 轻触按钮



NEW

MICON 5 - 轻触按钮, SMT标准



端子	焊接热阻抗/可焊性	操作力F1 (±20%)	操作行程 S2 (±0,15 mm)	机械寿命 (测试力)	产品代码	订货号
SMT	E DIN IEC 600 68-2-58	3.0 N	0.7 mm	1,000,000 (4 N)	X	1.14.002.101/0000
SMT	E DIN IEC 600 68-2-58	4.5 N	0.8 mm	250,000 (6 N)	Z	1.14.002.001/0000
SMT	E DIN IEC 600 68-2-58	5.5 N	0.9 mm	1,000,000 (8 N)	W	1.14.002.111/0000
SMT	E DIN IEC 600 68-2-58	8.0 N	1.1 mm	250,000 (12 N)	Y	1.14.002.011/0000

技术数据参见 4 - 4

包装: 卷装, 每卷 2100 片
 装配RK 90键帽

装配提示:

Special pipette (西门子 Siplace 贴装机订货单号: 348514-02), 安装有收集贴装头。
 丝网印刷推荐: 150 μm厚, 尺寸比面板小10%的蜡纸。

4

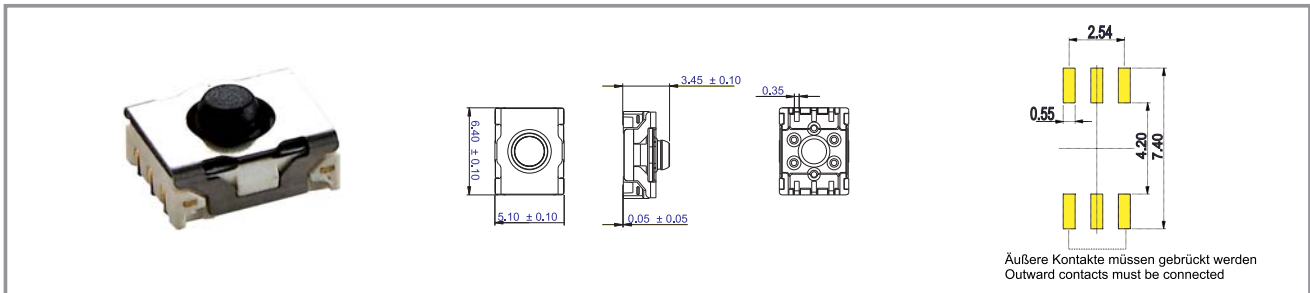
MICON

MICON 5 - 轻触按钮



MICON 5 – 轻触按钮, SMT 低

NEW



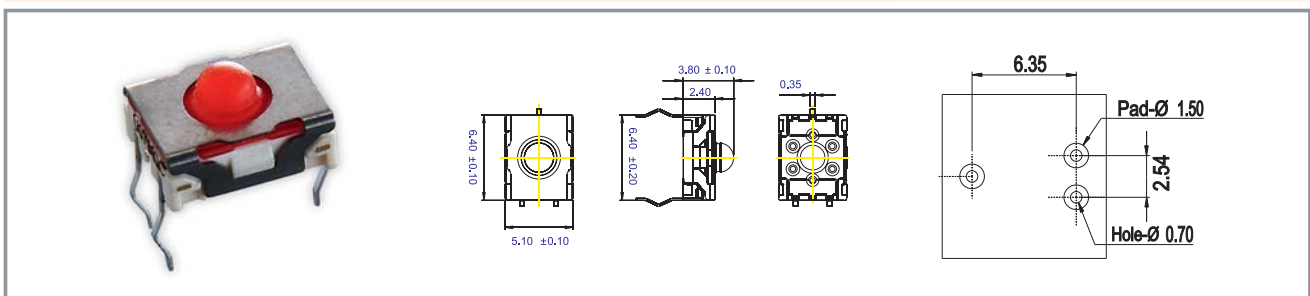
端子	焊接热阻抗/可焊性	操作力 F1 (± 20%)	操作行程 S2 (± 0,15 mm)	机械寿命 (测试力)	产品代码	订货号
SMT	E DIN IEC 600 68-2-58	3.0 N	0.6 mm	1,000,000 (4 N)	S	1.14.002.103/0000
SMT	E DIN IEC 600 68-2-58	4.5 N	0.7 mm	250,000 (6 N)	T	1.14.002.003/0000
SMT	E DIN IEC 600 68-2-58	5.5 N	0.7 mm	1,000,000 (8 N)	R	1.14.002.113/0000

技术数据参见 4 - 4

包装: 卷装, 每卷 2100 片
装配键帽 RK 90

装配提示:
Special pipette (西门子 Siplace 订货号: 348514-02), 安装有收集贴装头
丝网印刷推荐: 150 μm 厚, 蜡纸尺寸比面板小10%。

MICON 5 – 轻触按钮, THT 标准



端子	焊接热阻抗 / 可焊性	操作力 F1 (± 20%)	操作行程 S2 (± 0,15 mm)	机械寿命 (测试力)	产品代码	订货号
THT	E DIN IEC 600 68-2-20	3.0 N	0.7 mm	1,000,000 (4 N)	O	1.14.002.106/0000
THT	E DIN IEC 600 68-2-20	4.5 N	0.8 mm	250,000 (6 N)	Q	1.14.002.006/0000
THT	E DIN IEC 600 68-2-20	5.5 N	0.9 mm	1,000,000 (8 N)	N	1.14.002.116/0000
THT	E DIN IEC 600 68-2-20	8.0 N	1.1 mm	250,000 (12 N)	P	1.14.002.016/0000

技术数据参见 4 - 4

包装: 102 片管装
装配键帽 RK 90

印刷线路板按钮开关

加粗订货号为常备产品

4 - 7

4

MICON

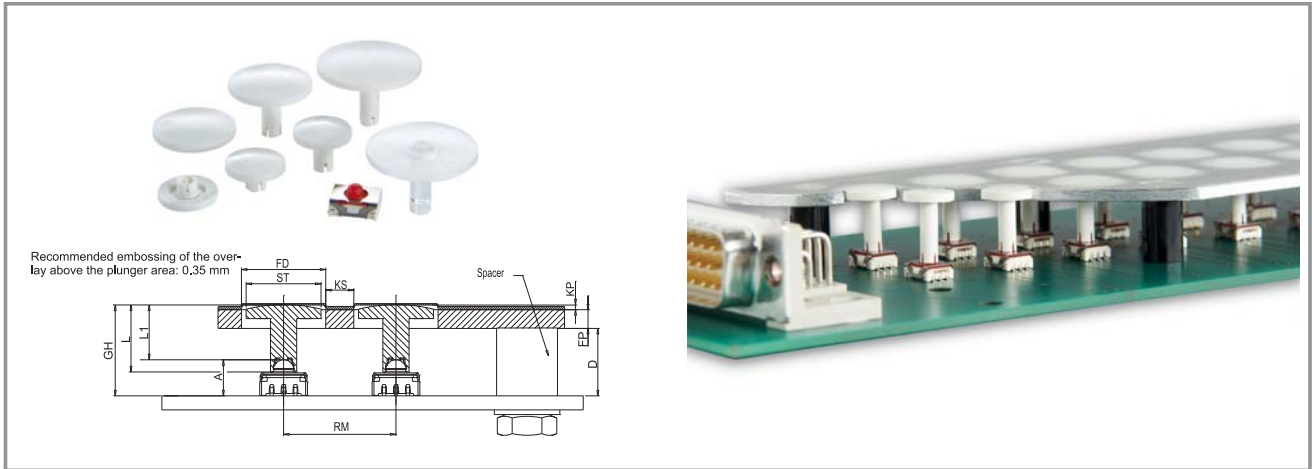
NEW

MICON 5 - 轻触按钮



NEW

MICON 5 - 圆形柱塞, 无照明



一般规格

- A - 开关高度: SMT 型: 3.85 mm, THT 型: 3.80 mm
 - D - 垫柱高度 $D = GH - KP - FP$
 - FD - 面板开孔尺寸 $FD = ST + 1 \text{ mm}$
 - FP - 面板厚度
 - GH - 总高: $GH = A + L1 + 0.05$ (SMT 型), $GH = A + L1$ (THT 型)
 - KP - 面膜厚度 + 凸起
 - KS - 面膜粘接最小宽度 3 mm
 - L1 - 柱塞高出按钮区域高度
 - L - 柱塞高出按钮区域高度 $L = L1 + 1.3 \text{ mm}$ (min. 3 mm)
 - RM - 装配间距 $RM = FD + KS$
 - ST - 柱塞直径
- 柱塞可与 MICON 5 标准型号 (红色) 装配。

4

技术数据

一般规格
 柱塞直径/尺寸
 柱塞高度 L

见订货号表
 见订货号表

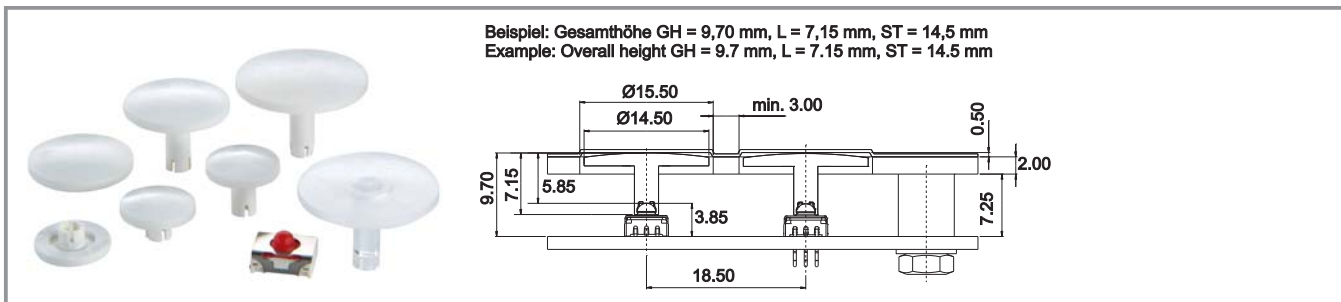
MICON

MICON 5 - 轻触按钮



MICON 5 - 圆形柱塞, 非照明

NEW



柱塞直径 ST/尺寸	柱塞高度 L	订货号
6.0 mm	3.00 mm	5.46.001.103/0200
6.0 mm	3.45 mm	5.46.001.104/0200
6.0 mm	3.95 mm	5.46.001.105/0200
6.0 mm	4.45 mm	5.46.001.106/0200
6.0 mm	7.15 mm	5.46.001.107/0200
6.0 mm	9.95 mm	5.46.001.108/0200
8.0 mm	3.00 mm	5.46.001.123/0200
8.0 mm	3.45 mm	5.46.001.124/0200
8.0 mm	3.95 mm	5.46.001.125/0200
8.0 mm	4.45 mm	5.46.001.126/0200
8.0 mm	5.50 mm	5.46.001.121/0200
8.0 mm	7.15 mm	5.46.001.127/0200
8.0 mm	9.95 mm	5.46.001.128/0200
8.0 mm	10.30 mm	5.46.001.122/0200
11.5 mm	3.00 mm	5.46.001.143/0200
11.5 mm	3.45 mm	5.46.001.144/0200
11.5 mm	3.95 mm	5.46.001.145/0200
11.5 mm	4.45 mm	5.46.001.146/0200
11.5 mm	5.50 mm	5.46.001.141/0200
11.5 mm	7.15 mm	5.46.001.147/0200
11.5 mm	9.95 mm	5.46.001.148/0200
11.5 mm	10.30 mm	5.46.001.142/0200

4
MICON

MICON 5 - 轻触按钮

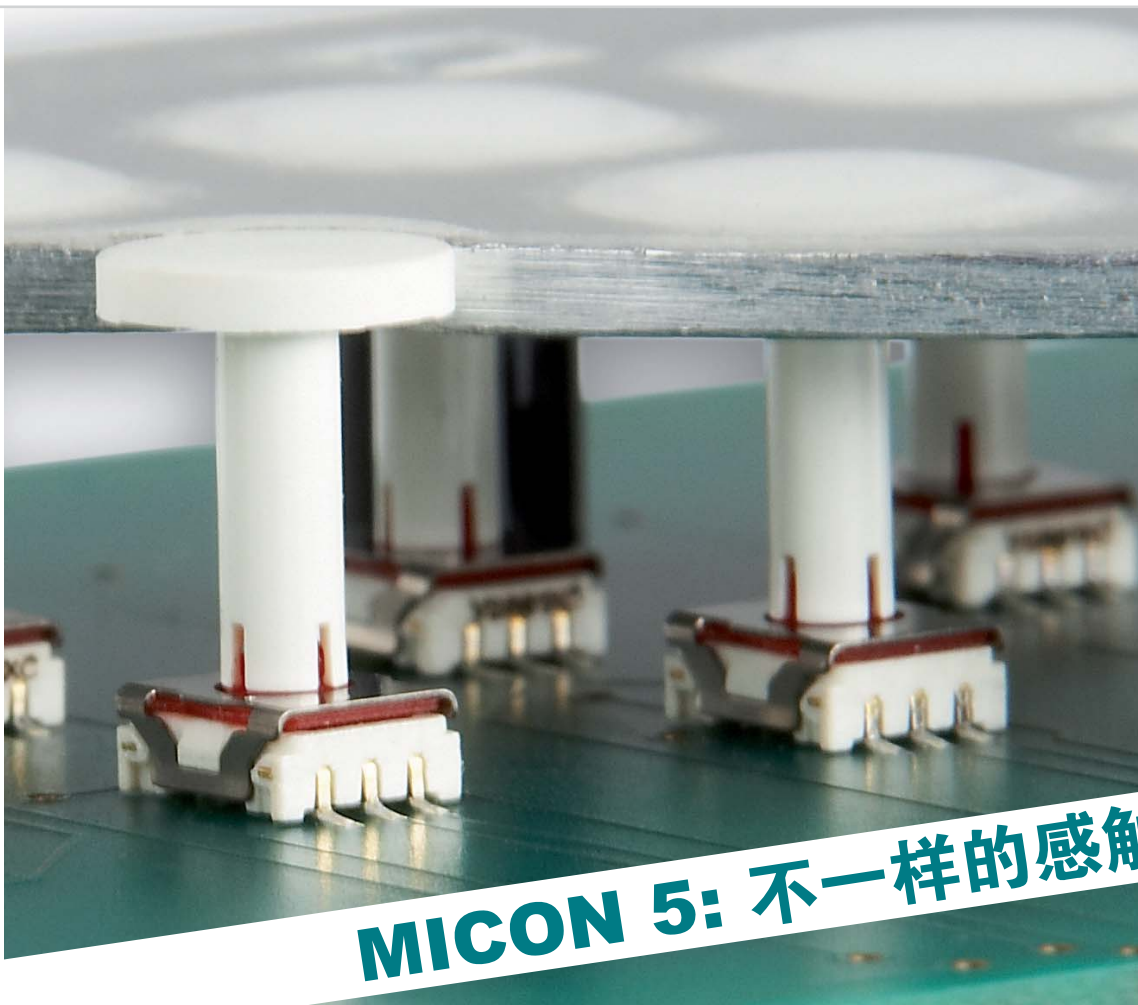
柱塞直径 ST/尺寸	柱塞高度 L	订货号
14.5 mm	3.00 mm	5.46.001.163/0200
14.5 mm	3.45 mm	5.46.001.164/0200
14.5 mm	3.95 mm	5.46.001.165/0200
14.5 mm	4.45 mm	5.46.001.166/0200
14.5 mm	7.15 mm	5.46.001.167/0200
14.5 mm	9.95 mm	5.46.001.168/0200
19.0 mm	3.00 mm	5.46.001.183/0200
19.0 mm	3.45 mm	5.46.001.184/0200
19.0 mm	3.95 mm	5.46.001.185/0200
19.0 mm	4.45 mm	5.46.001.186/0200
19.0 mm	7.15 mm	5.46.001.187/0200
19.0 mm	9.95 mm	5.46.001.188/0200

技术数据参见 4 - 8

仅与MICON 5标准型号（红色）装配。

4

MICON



MICON 5: 不一样的感触



汽车工业



仪器 - 控制 - 自动化



医疗设备

RAFI Mkcon 5轻触按钮开关的良好触感和声音反馈无与伦比。

操作界面下的元件具备出色的性能。优秀的触感和绝对的可靠性适用于严苛的应用条件，恶劣的环境。
MICON 5- 试试它吧

索要样品和产品信息
请联系: www.rafi-electronics.cn

纳安斐电子(上海)有限公司
上海市青浦工业园区天辰路1855号8号厂房
电话: +86-21-5922 7500 传真: +86-21-5922 7599
电邮: info@rafi-electronics.cn
网址: www.rafi-electronics.cn

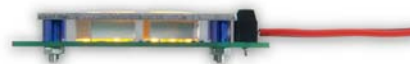
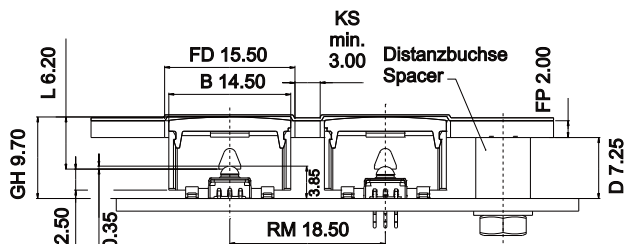
RAFI
SOLUTIONS WITH PASSION

MICON 5 - 轻触按钮

RAFI
 SOLUTIONS WITH PASSION

NEW

MICON 5 - 方形柱塞, 照明

 Musteraufbau, MICON 5 mit quadratischem Stößel, GH = 9.7 mm
 Sample assembly, MICON 5 with square plunger, GH = 9.7 mm


一般规格

描述

A - 开关高度: SMT = 3.85 mm, THT = 3.80 mm
 B - 柱塞宽度 (11 x 11 mm, 14,5 x 14,5 mm or 18 x 18 mm)
 D - GH - FP - 0.5 mm (= 凸起高度 0.35 mm + 面膜厚度 0.15 mm)
 FD - 面板开孔尺寸: B + 1 mm
 FP - 面板厚度
 GH - 总高: A + 5.75 mm
 KS - 最小粘接宽度 3 mm
 RM - 最小间距: FD + KS
 仅与MICON 5标准型号(红色)装配。

4

技术数据

 一般规格
 总高GH
 顶盖颜色

 见订货号表
 见订货号表

MICON

MICON 5 - 轻触按钮



MICON 5 – 方形柱塞, 照明, 11 x 11 mm

NEW



图：2 LED OSRAM LO M676-Q1R1-24

总高 GH	顶盖颜色	订货号
9.70 mm	红色	5.05.511.470/2300
9.70 mm	绿色	5.05.511.470/2500
9.70 mm	黄色	5.05.511.470/2400
9.70 mm	白色	5.05.511.470/2200
9.70 mm	蓝色	5.05.511.470/2600
12.50 mm	红色	5.05.511.471/2300
12.50 mm	绿色	5.05.511.471/2500
12.50 mm	黄色	5.05.511.471/2400
12.50 mm	白色	5.05.511.471/2200
12.50 mm	蓝色	5.05.511.471/2600
12.50 mm	不透明 蓝色	5.05.511.476/0600

技术数据参见 4 - 12

仅与MICON 5标准型（红色）装配。

4

MICON

MICON 5 - 轻触按钮



NEW

MICON 5 - 方形柱塞, 照明, 14.5 x 14.5 mm



图: 4 LED OSRAM LO M676-Q1R1-24

高度 GH	顶盖颜色	订货号
9.70 mm	红色	5.05.511.475/2300
9.70 mm	绿色	5.05.511.475/2500
9.70 mm	黄色	5.05.511.475/2400
9.70 mm	白色	5.05.511.475/2200
9.70 mm	蓝色	5.05.511.475/2600
12.50 mm	红色	5.05.511.476/2300
12.50 mm	绿色	5.05.511.476/2500
12.50 mm	黄色	5.05.511.476/2400
12.50 mm	白色	5.05.511.476/2200
12.50 mm	蓝色	5.05.511.476/2600

4

技术数据参见 4 - 12

仅与MICON 5标准型（红色）装配。

MICON

MICON 5 - 轻触按钮



MICON 5 - 方形柱塞, 照明, 18 x 18 mm

NEW



图: 6 LED OSRAM LO M676-Q1R1-24

高度 GH	顶盖颜色	订货号
9.70 mm	红色	5.05.511.480/2300
9.70 mm	绿色	5.05.511.480/2500
9.70 mm	黄色	5.05.511.480/2400
9.70 mm	白色	5.05.511.480/2200
9.70 mm	蓝色	5.05.511.480/2600
12.50 mm	红色	5.05.511.481/2300
12.50 mm	绿色	5.05.511.481/2500
12.50 mm	黄色	5.05.511.481/2400
12.50 mm	白色	5.05.511.481/2200
12.50 mm	蓝色	5.05.511.481/2600

技术数据参见 4 - 12

仅与MICON 5标准型（红色）装配。

4

MICON