

数字晶闸管单元

■ 尺寸

◎ 1-相

(单位: mm) (单位: AWG)

尺寸	电流容量	W	H	D	P1	P2	允许电缆厚度
A	0 70 A	97	260	170	82	150	Max. 4
B	80 200 A	140	280	174	127	150	Max. 4/0
C	250 350 A	213	338	179	193	200	Max. 300MCM
D	400 600 A	278	418	212	261	200	Max. 500MCM

◎ 3-相

(单位: mm) (单位: AWG)

尺寸	电流容量	W	H	D	P1	P2	允许电缆厚度
A	0 ~ 50A	140	306	200	127	150	Max. 4
B	70 ~ 200A	213	365	217	195	200	Max. 4/0
C	250 ~ 350A	278	450	227.5	261	200	Max. 300MCM
D	400 ~ 600A	427	528	275.5	405	330	Max. 500MCM

规格

系列	DPU	
相数	1-相	3-相
电源电压	110 VAC / 220 VAC / 380 VAC / 440 VAC (风扇和控制电源220VAC 50/60Hz分离)	
允许电压范围	额定电压的90~110%	额定电压的85~115%
额定频率	50/60Hz (自动识别), 允许频率范围: ±2Hz	
最小负载电流	1A	
输出范围	相位控制: 5~98%, Z.C.控制: 0~100%	
控制方式*1	<ul style="list-style-type: none"> •相位控制: 普通控制(无反馈), 静态电压/静态电流/静态功率控制(反馈) •周期控制(Z.C.): 固定周期控制, 可变周期控制 •ON/OFF控制(Z.C.) 	
负载	<ul style="list-style-type: none"> •相位控制: 阻性负载, 感性负载 •开/关, 周期控制: 阻性负载 	
消耗功率	7W以下(除风扇运转功率)	10W以下(除风扇运转功率)
显示方法	<ul style="list-style-type: none"> •显示值和SV显示: 7段码4位 •状态显示: 4LED •显示值百分比显示: 11LED Bar 	<ul style="list-style-type: none"> •显示值和SV显示: 7段码4位 •状态显示: 6LED •显示值百分比显示: 11LED Bar
输出精度	<ul style="list-style-type: none"> •静态电压反馈控制: 额定电压的±3%F.S.之内 (额定电压±10%F.S.内浮动) •静态电流反馈控制: 额定电压的±3%F.S.之内 (负载阻抗的1~10倍内浮动) •静态功率反馈控制: 额定电压的±3%F.S.之内 (额定电压±10%F.S.内和负载阻抗的1~10倍内浮动) •普通控制: 额定电压的±10%F.S.之内 	
设定方式	前面按键设定, 通信设定	
控制输入	<ul style="list-style-type: none"> •自动: 4-20mA/0-20mA/0-5VDC/1-5 VDC/0-10 VDC/脉冲电压(0/12 VDC)/无电压输入(ON/OFF)/通信输入(RS485) •手动: 内部10kΩVR, 外部3~10kΩVR (2W以上) 	
数字输入(DI)	AUTO/MAN切换, RUN/STOP开关, 复位, 输出保持, SP设置(SP1~6)	
显示种类	控制输入, 负载电压, 负载电流, 负载功耗, 负载阻抗, 电源电压频率	
最小显示输出	额定电压/电流的2.5%以上	
辅助输出	RS485通信输出(Modbus RTU方式), [最大32台]	
耐电压	2000VAC 50/60Hz1分钟(输入端子和电源端子间)	
耐振动	5~55Hz(周期1分钟)振幅0.75mmX,Y,Z各方向2小时	
绝缘阻抗	200MΩ以上(500VDC)	
抗干扰	模拟方波发生器干扰(脉冲宽度1 μs)±2KV	
周围环境	使用周围温度	-10~50℃, 存储: -20~80℃
	使用周围湿度	5%~90%RH
认证	CE	
重量	<ul style="list-style-type: none"> • A Size : 3.0 kg • B Size : 5.5 kg 	<ul style="list-style-type: none"> • C Size : 11.0 kg • D Size : 17.5 kg
	<ul style="list-style-type: none"> • A Size : 6.5 kg • B Size : 11.5 kg 	<ul style="list-style-type: none"> • C Size : 20.0 kg • D Size : 35.5 kg

*1. 可变周期控制仅限单相型号。

*周围环境条件为未结冰, 未结露状态。

A. 记录仪

B. 指示器

C. 转换器

D. 控制器

E. 晶闸管单元

F. 压力变送器

G. 温度变送器

H. 附件

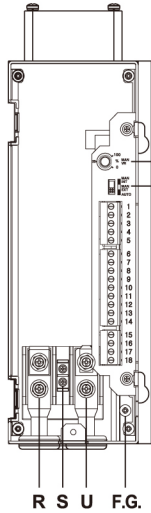
DPU

DPU Series

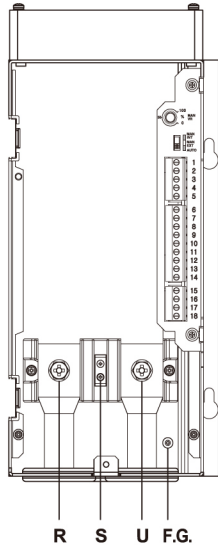
接线图

■ 1-相

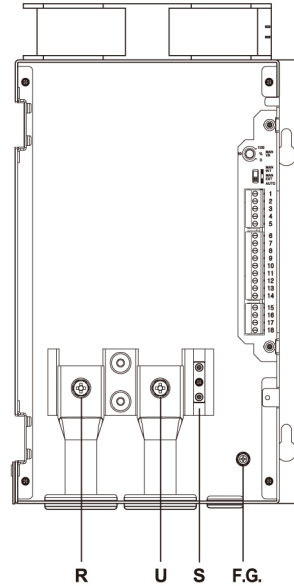
● A Size



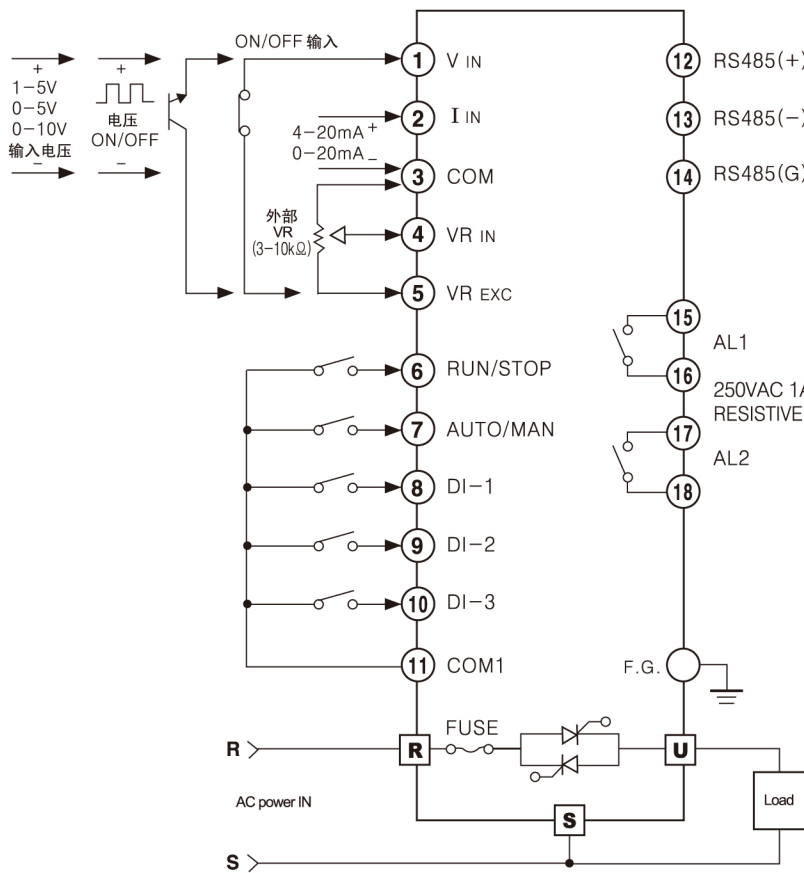
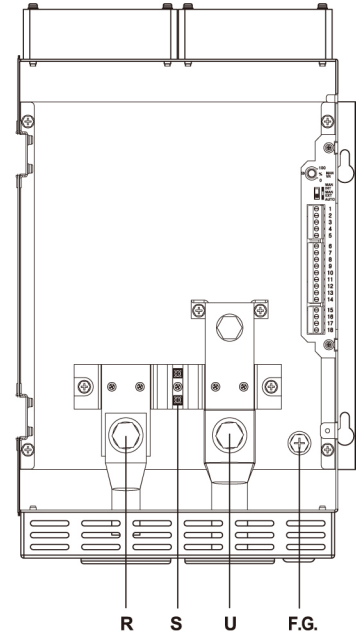
● B Size



● C Size



● D Size



• 请勿使用抗干扰能力较弱的线缆。
推荐使用对干扰有屏蔽效果的双绞线。

• 当周围存在高频及大功率的设备时，请使用屏蔽线缆。

• DI输入开关请使用低电流，在ON时阻抗应在20Ω以下(包括线缆阻抗)。

• DI输入端子为COM, DI-1~3, RUN, AUTO。

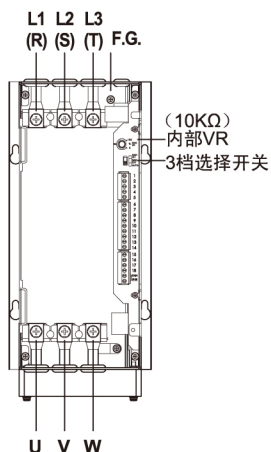
• 远程显示单元型号，其连接线请使用我公司标准的连接线缆。

• 当连接⑥, ⑩时为手动操作。连接⑥, ⑦, ⑩时为自动操作。

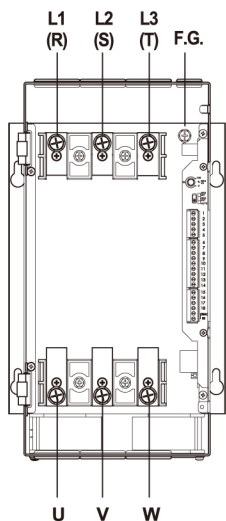
数字晶闸管单元

■ 3-相

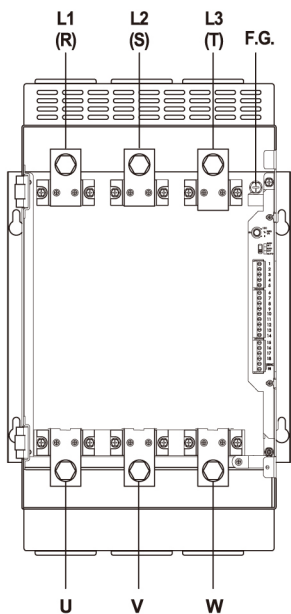
● A Size



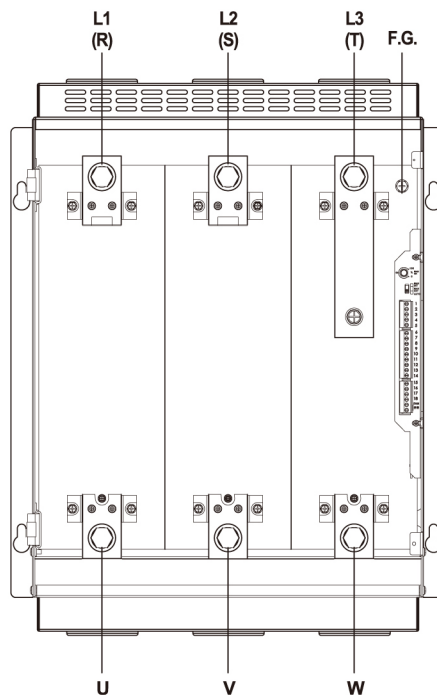
● B Size



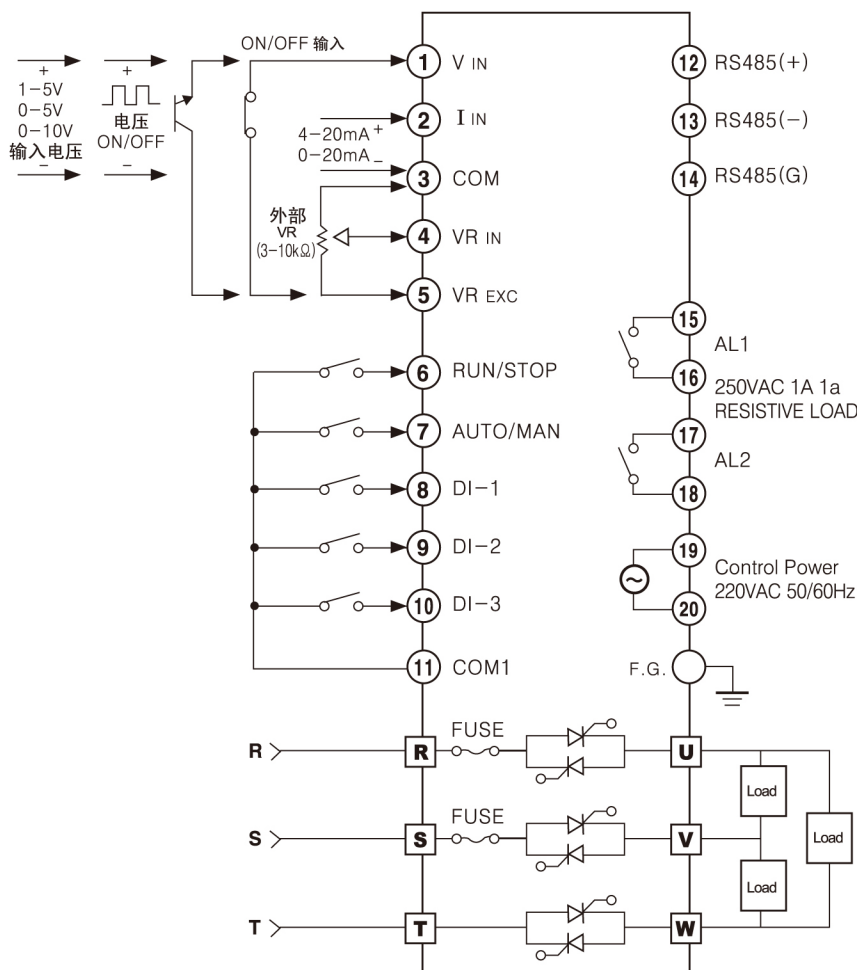
● C Size



● D Size



A. 记录仪
B. 指示器
C. 转换器
D. 控制器
E. 晶闸管单元
F. 压力变送器
G. 温度变送器
H. 附件



- 请勿使用抗干扰能力较弱的线缆。推荐使用对干扰有屏蔽效果的双绞线。
- 当周围存在高频及大功率的设备时，请使用屏蔽线缆。
- DI输入开关请使用低电流，在ON时阻抗应在20Ω以下（包括线缆阻抗）。
- DI输入端子为COM，DI-1~3，RUN，AUTO。
- 远程显示单元型号，其连接线请使用我公司标准的连接线缆。
- 当连接⑥，⑩时为手动操作。连接⑥，⑦，⑩时为自动操作。

DPU

DPU Series

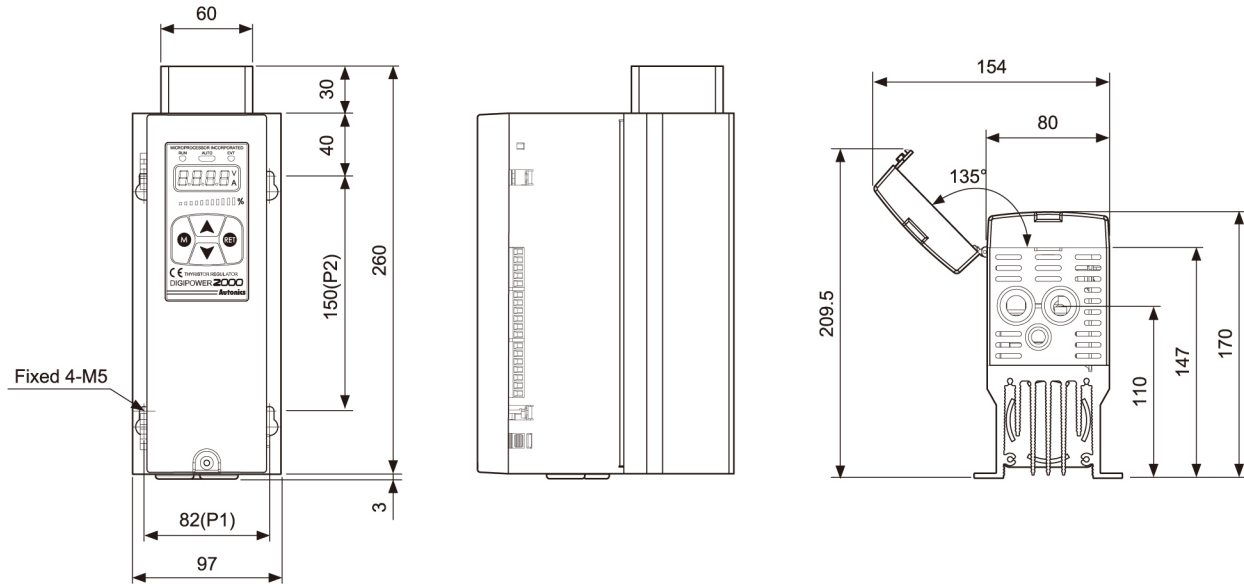
外形尺寸

■ 1-相

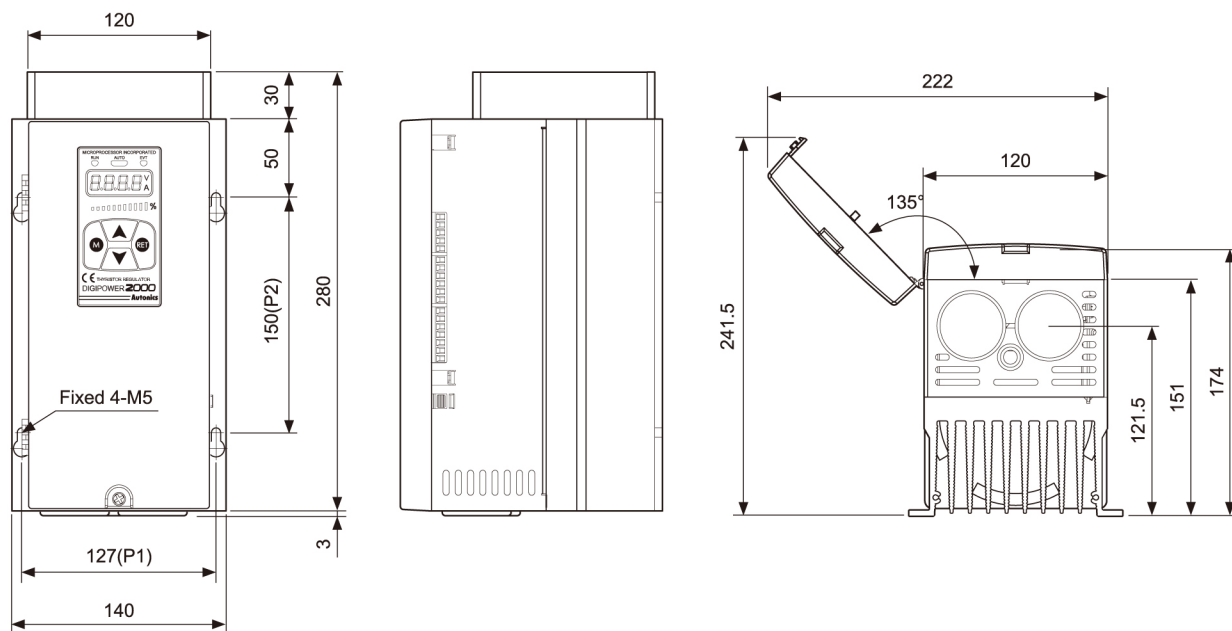
(单位:mm)

● A Size : DPU1□A-25 / 40 / 50 / 70

※25A, 40A, 50A没有安装风扇。

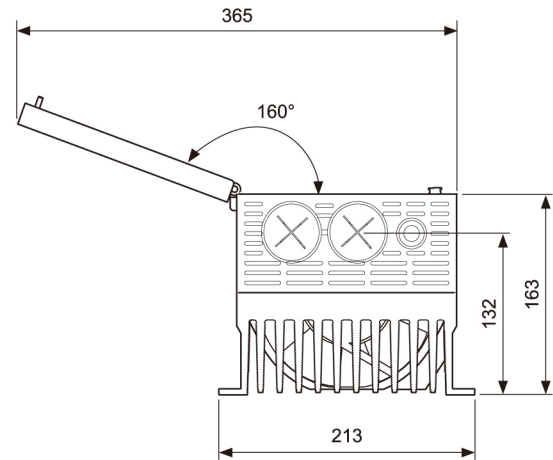
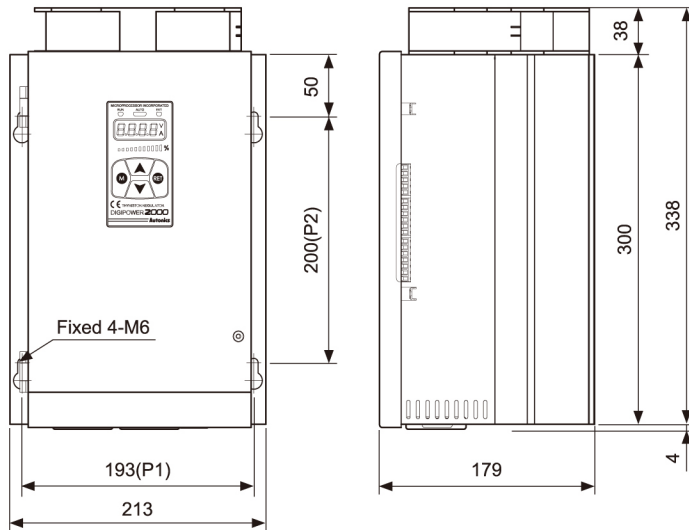


● B Size : DPU1□B - 80 / 100 / 120 / 150 / 180 / 200



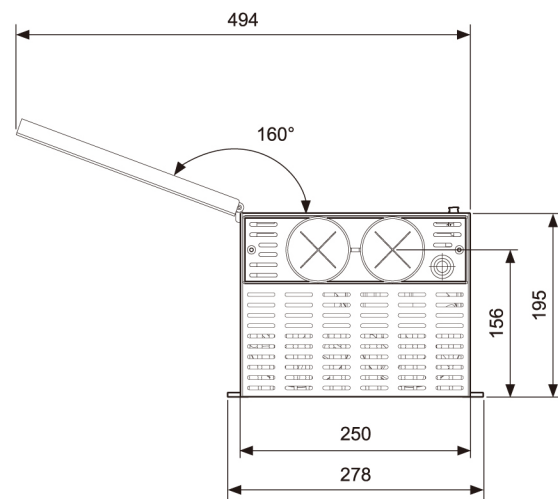
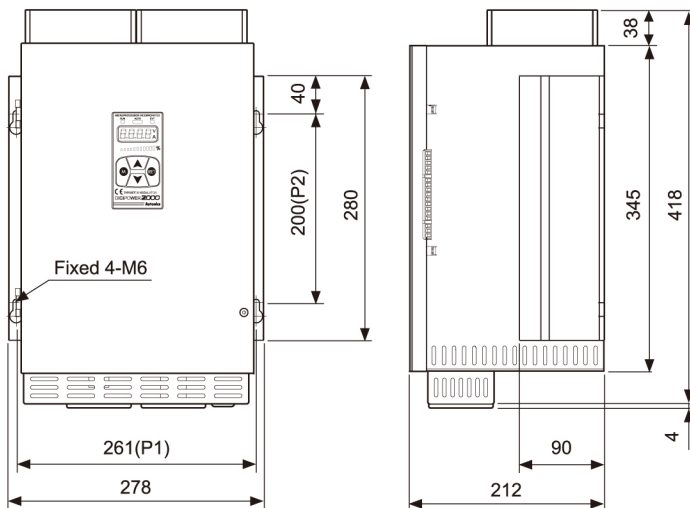
数字晶闸管单元

● C Size : DPU1□C - 250 / 350



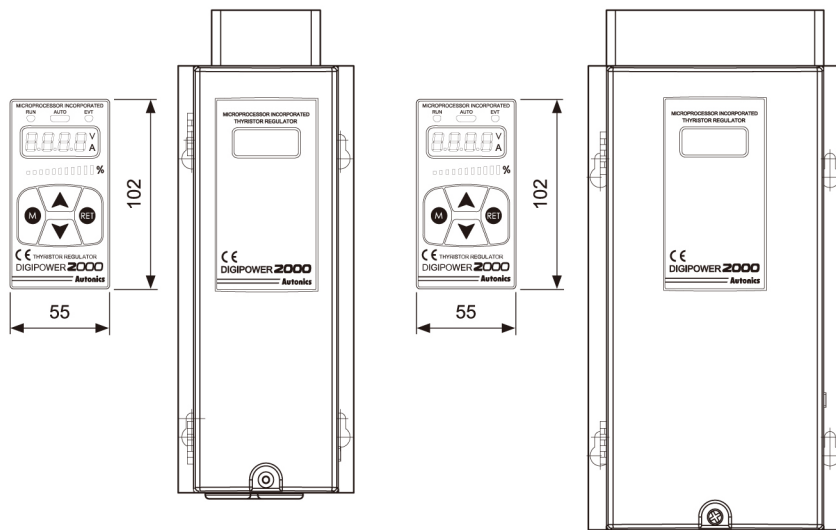
- A. 记录仪
- B. 指示器
- C. 转换器
- D. 控制器
- E. 晶闸管单元**
- F. 压力变送器
- G. 温度变送器
- H. 附件

● D Size : DPU1□D - 400 / 500 / 600

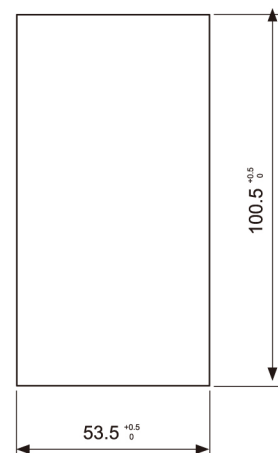


DPU

◎ 远程显示单元+ RS485通讯选项的情况下



● 面板开孔尺寸

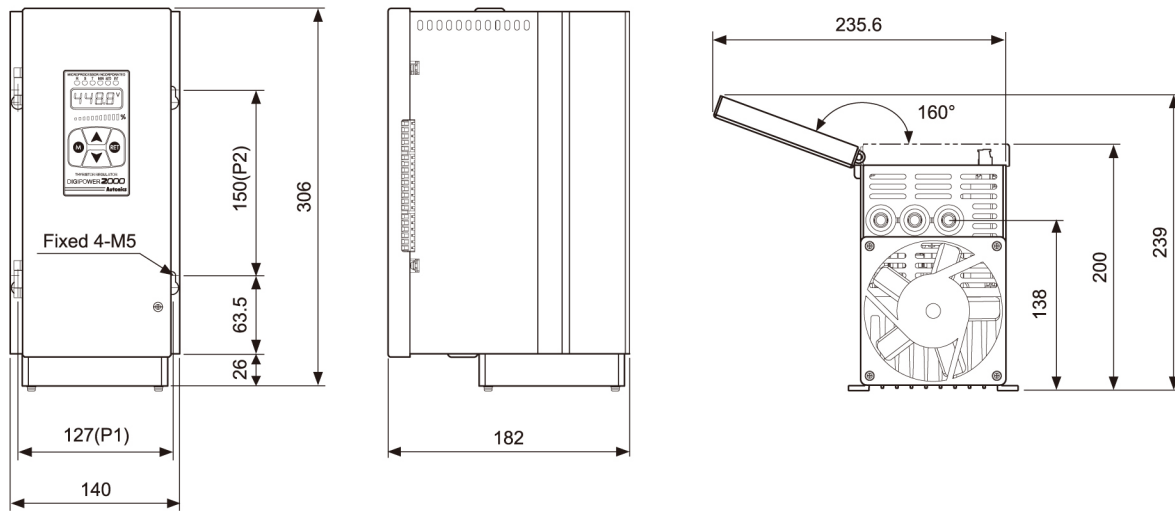


※为防止干扰建议远程面板电缆不超过5米。（订货时请检查长度）。

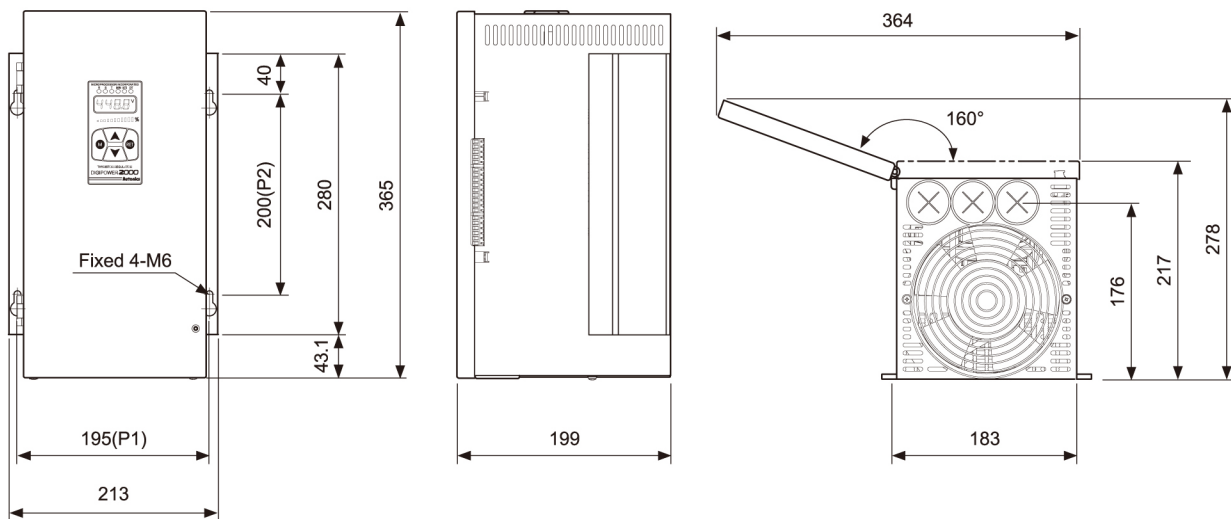
DPU Series

■ 3-相

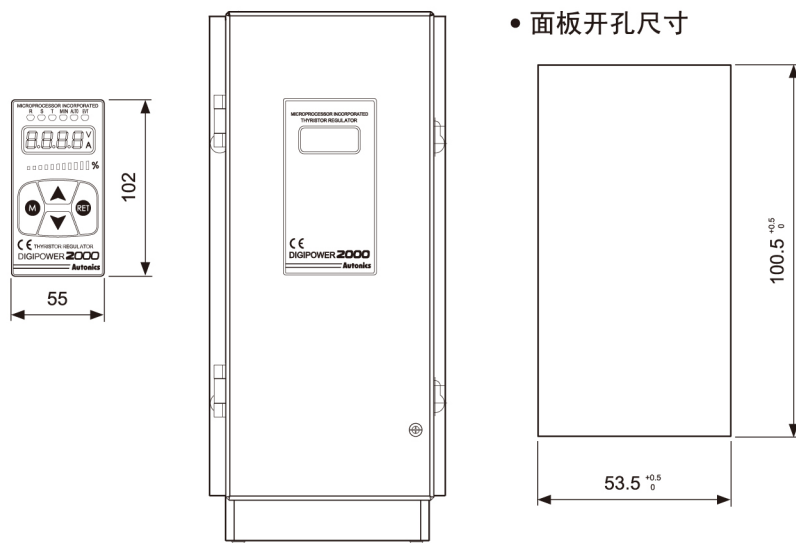
● A Size : DPU3□A - 25 / 40 / 50



● B Size : DPU3□B - 70 / 80 / 100 / 120 / 150 / 180 / 200



◎ 远程显示单元+RS485通讯选项的情况下

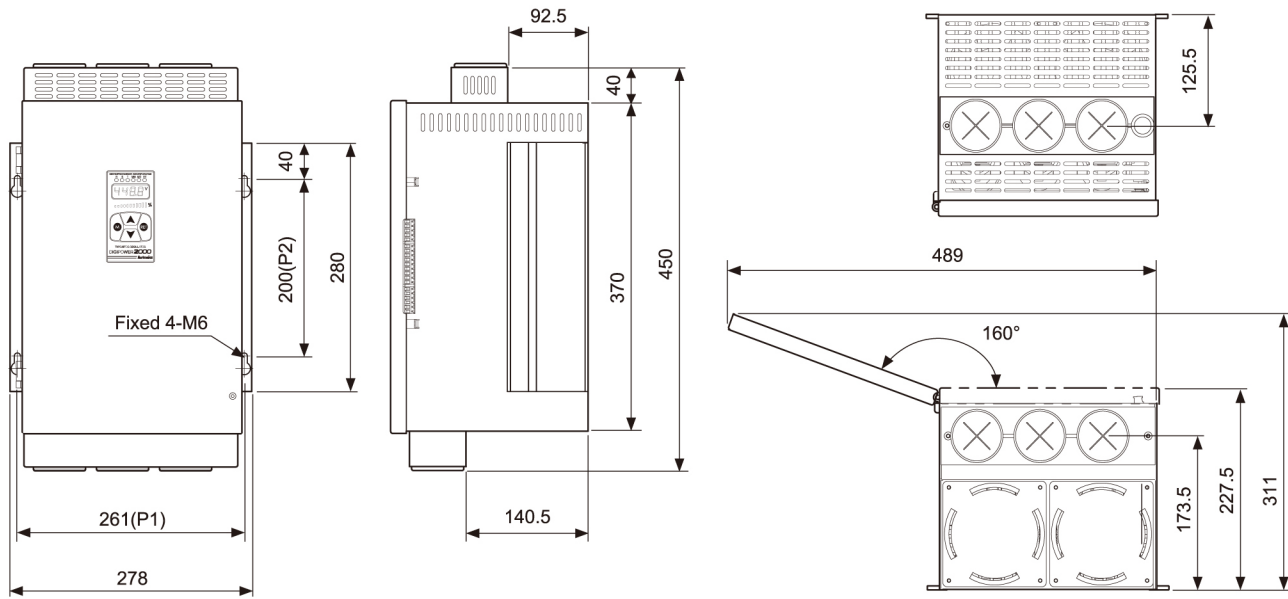


● 面板开孔尺寸

※为防止干扰建议远程面板电缆不超过5米。(订货时请检查长度)。

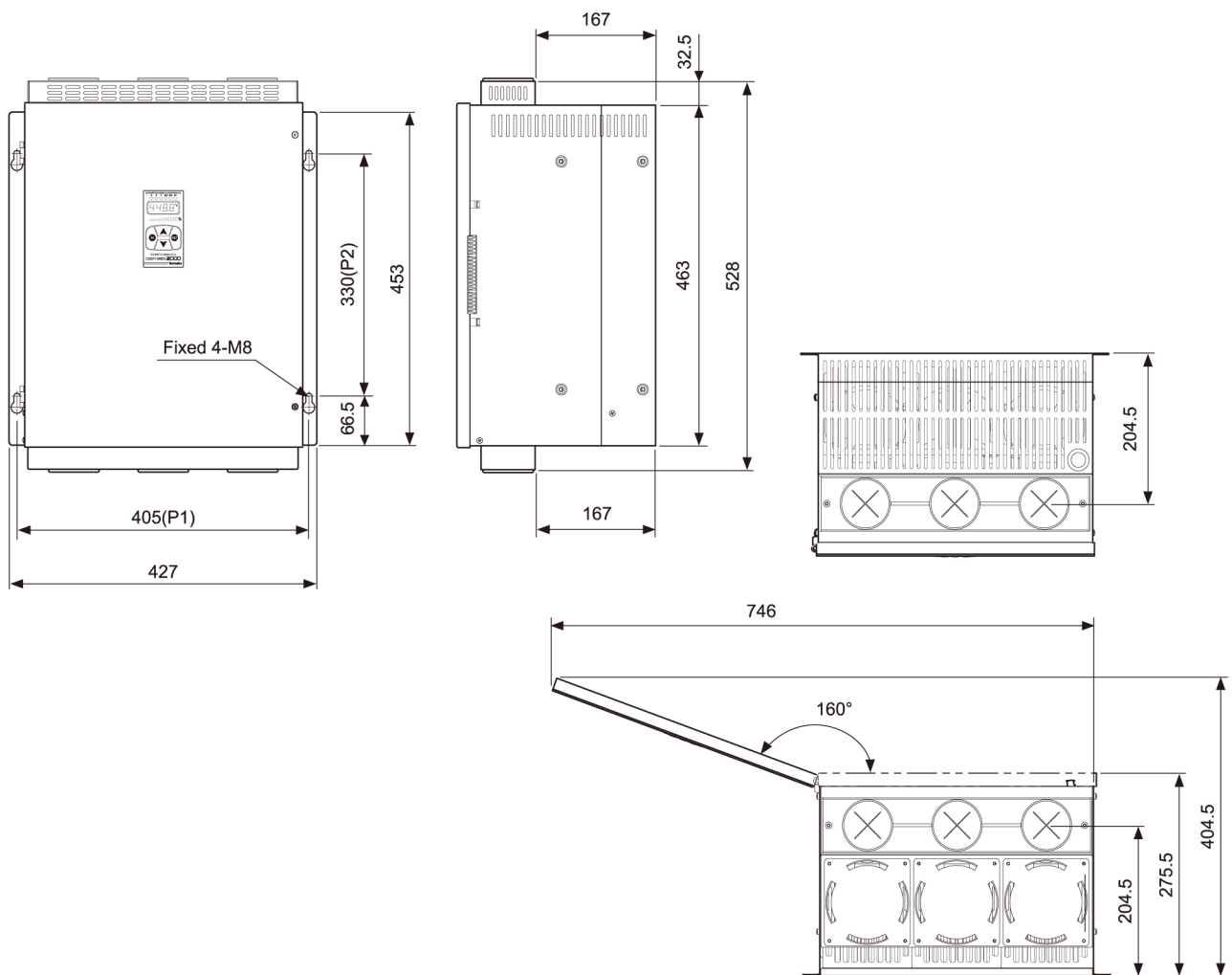
数字晶闸管单元

● C Size : DPU3□C - 250 / 350



A. 记录仪
B. 指示器
C. 转换器
D. 控制器
E. 晶闸管单元
F. 压力变送器
G. 温度变送器
H. 附件

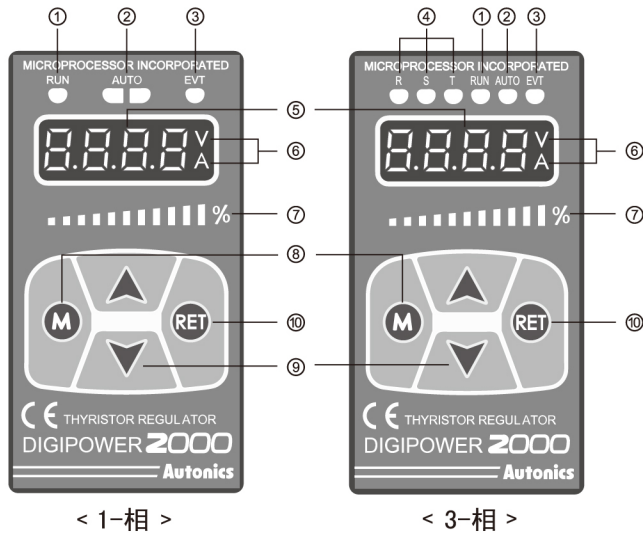
● D Size : DPU3□D - 400 / 500 / 600



DPU

DPU Series

前面部说明



- ① RUN灯: RUN时灯亮,STOP时灯熄。
- ② AUTO灯: AUTO时灯亮,MANUAL时灯熄
- ③ EVT灯
: 数字输入(DI-1~3)ON时灯亮,报警输出发生时闪烁。
- ④ R,S,T灯
: 灯亮时对应显示部分的显示值不同。
例)R,S灯亮时,表示R-S线之间存在电压。
- ⑤ 显示部分
: 运行模式时显示当前设置量,设置模式时,显示参数及设定值。
- ⑥ V,A灯
: 显示电压时V灯亮,
显示电流时A灯亮,
显示功率时V, A灯亮,
显示阻抗和输入值时V, A灯熄灭。
- ⑦ 条形图显示
:显示值以0~100%的比例显示。
- ⑧ M键
: 用于进入参数模式, 监控模式和选择参数。
- ⑨ ▲,▼键: 用于选择模式和设定参数。
- ⑩ RET键: 用于从设置模式返回运行模式

控制输入

输入类型

		类型		参数	
自动输入	模拟输入	电流	4-20mA	输入阻抗 100Ω	4-20
			0-20mA		0-20
		电压	1-5VDC	输入阻抗 25Ω	1-5
			0-5VDC		0-5
	0-10VDC	0-10			
ON/OFF输入	电压脉冲	0/12VDC	-	55r	
	无电压脉冲	ON/OFF			
通信输入	RS485	-	-	[on]	
	手动输入	内部VR	10kΩ	-	-
	外部VR	3 to 10kΩ	-	-	

输入选择

自动输入时, 在设定模式1中可选择控制输入类型 [I n-P]。
手动输入时, 手动调整输出斜率[R-G]为OFF的情况下, 通过内置的3段开关可以选择输入类型。

◎手动调整输出斜率[R-G]为OFF
: 用内部3段开关选择输入类型

MAN INT MAN EXT AUTO	类型	说明
■	MAN INT	内部VR输出斜率调整
	MAN EXT	外部VR输出斜率调整
	AUTO	无功能

RMS显示

本产品测量及显示值以有效值(RMS)方式显示。
正常控制阻性负载时, 输入4-20mA和额定电压220V显示如下。

输入	4mA	8mA	12mA	16mA	20mA
MV	0%	25%	50%	75%	100%
显示电压	0.0V	70V	155.5V	209.7V	220.0V

在静态电压和静态电流的情况下, 电压、电流显示如下。
阻性负载, 反馈控制, 输入4-20mA和额定为220V或50A

输入	4mA	8mA	12mA	16mA	20mA
MV	0%	25%	50%	75%	100%
显示电压 (静态电压控制)	0.0	55.0	110.0	165.0	220.0
显示电压 (静态电流控制)	0.0	12.5	25.0	37.5	50.0

自动/手动选择端子输入 (DI)

[第 7, 11端子]

当AUTO/ MAN端子输入为ON (闭合) 时, 是自动输入操作。
当为 OFF (开路) 时, 是MAN (手动) 输入操作。
当AUTO/ MAN终端输入OFF (开路) (手动操作), 此时输入INT或EXT只能通过滑动开关选择。

数字晶闸管单元

功能说明

■ 软启动功能 [5L-t]

在电源接通时，控制负载产生浪涌电流（铂，钼，钨，红外灯等）或者当控制输入变化迅速时，可以在设定时间内防止负载的输出逐渐增加。

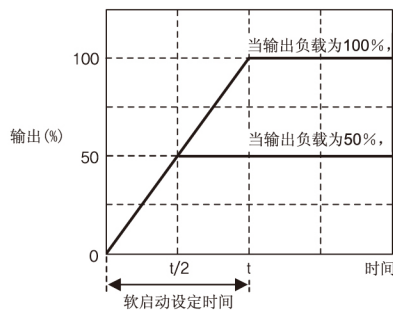
无论控制方法如何设置（相位控制或周期控制），仅运行相位控制。
设定从0到100%的输出时间。

当重新供电或复位后STOP变为RUN状态时功能开启。当达到目标输出值时，软启动功能结束

软启动功能的时间(t)为输出值到100%时的时间，当最终目标值为原来的50%时，软启动功能的时间为原来的1/2。

最终目标输出值到达时间=目标输出(%) × t
※例) 软启动时间25sec., 最终目标输出值: 80%
0.8 × 25=20sec

设置范围: 0~100秒。(0秒: 不使用此功能)

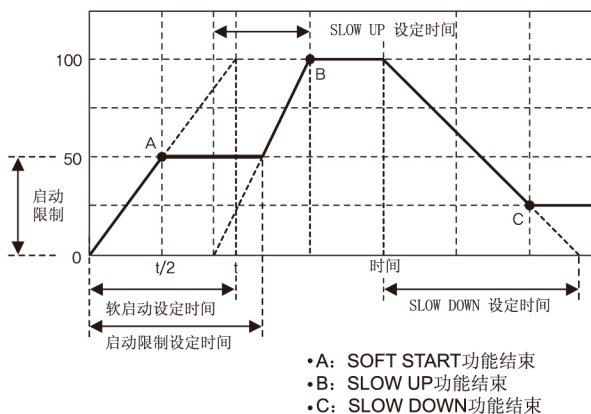


■ 启动限制 [5-Lr] 和启动限制时间 [5-Lt]

当电源接通，从STOP状态改变到RUN状态或报警复位状态，通过设置限制输出值和时间来防止浪涌电流或误差电流。

不考虑控制方法的设置状态（相位控制或周期控制），仅运行相位控制。

- 启动限制[5-Lr]设定范围:输出的0~110 (单位: %)
- 启动限制时间[5-Lt]设定范围:0~100秒 (单位: 秒)
(0秒: 不使用此功能)

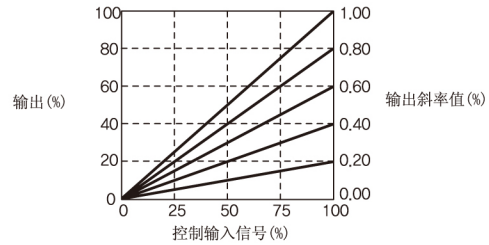


- A: SOFT START功能结束
- B: SLOW UP功能结束
- C: SLOW DOWN功能结束

■ 输出斜率设定功能 [5LoP]

此功能是通过设置控制输入的值0.00到1.00来改变输出比例。

- 设置斜率输出: 输入值(%) × 斜率值

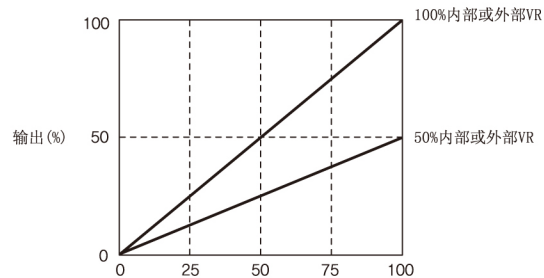


■ 输出斜率手动调整 [R-GA]

此功能是手动调整（内部或外部VR）输出值的比率。

当AUTO操作和输出斜率手动调整[A-GA]都为ON时，无法设置[5LoP]。

根据内部或外部VR输入来显示斜率值



- ◎ 手动调整输出斜率 [R-Gr] 为 on
: 用内部3段开关选择输入类型

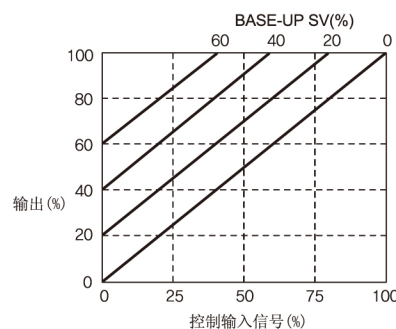
MAN INT	MAN EXT	AUTO	类型	说明
■			MAN INT	内部VR输出斜率调整
	■		MAN EXT	外部VR输出斜率调整
		■	AUTO	无功能

■ Base-up [b-UP]

此功能是在输入信号中增加Base-up值，只有当输出下限值为0%时才可使用。

初启动时被启动限制值限制。

- 设定范围: Base-up设定值 < 输出上限值
- BASE-UP输出值设定
: 输入(%) × 斜率值 + BASE-UP SV



A. 记录仪

B. 指示器

C. 转换器

D. 控制器

E. 晶闸管单元

F. 压力变送器

G. 温度变送器

H. 附件

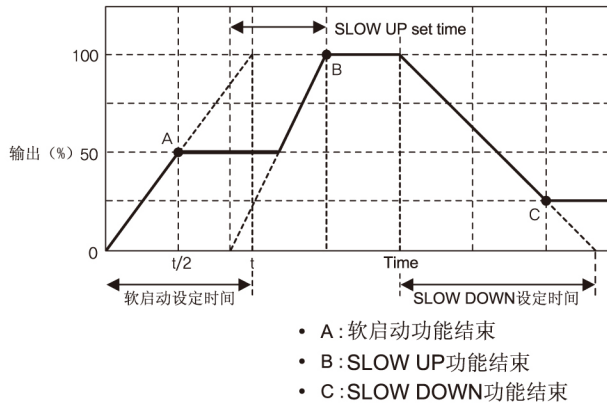
DPU

DPU Series

■ SLOW UP/SLOW DOWN [UP-t / dn-t]

此功能与软启动功能的目的相同。软启动功能，只在最初时启动一次，而SLOW UP/SLOW DOWN功能在操作过程中启动。无论控制方法如何设置（相位控制或周期控制），都只运行相位控制。达到目标输出值时，SLOW UP/SLOW DOWN功能结束。

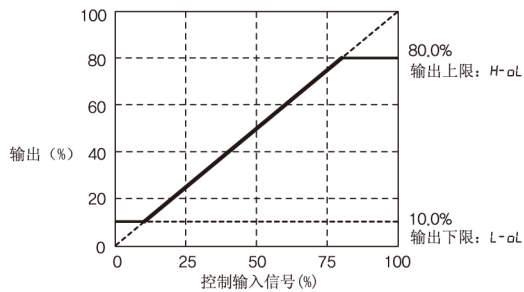
- 设置范围：0~999秒。（0秒：不使用此功能）



■ 输出上/下限值 [H-oL / L-oL]

此功能是通过限制输出范围来保护负载。

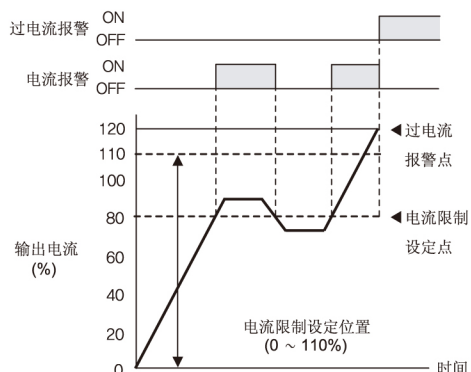
- 设置范围：0~110%
(输出低限值<输出高限值)



■ 电流限制 [I-Ln]

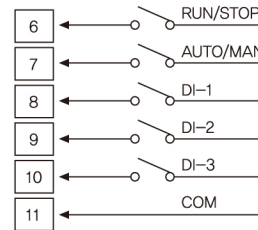
当正常使用，静态电流或静态电压的相位控制模式时将启动。当使用具有高浪涌电流的负载时，将起到抑制电流保护晶闸管的功能。特别是在电压反馈的情况下，仅有电压电流，所以电流流过负载时可能会超过晶闸管的额定电流值。通过电流限制来防止超过额定电流。

- 设置范围：0~110%额定电流



■ 数字输入(DI)

以下功能可以通过数字端子实现。数字输入有5个端子：自动/手动端子，RUN/STOP端子和DI-1~3端子。通过DI-1~3端子可以选择不同的功能。



◎ 自动/手动功能数字输入端 [no.7和no.11端子]

通过端子输入可选择自动(close)/手动(open)输入。

自动模式：当控制输入为模拟输入（电压，电流）或ON/OFF输入(包括SSR脉冲输入)时，选择自动控制模式。
手动模式：当控制输入为内部VR或外部VR时，选择手动控制模式。

选择Auto(close)时，前面的Auto灯亮。选择手动(open)时，Auto灯熄灭。

◎ RUN/STOP开关数字输入端 [no.6和11端子]

通过端子输入选择运行(RUN)/停止(Stop)的运行状态。

RUN模式为控制输入和设定状态运行，STOP模式为待机状态。

选择Run(close)时，前面的Run灯亮。选择停止(open)时，Run灯熄灭。

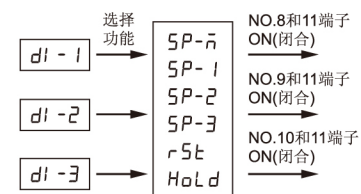
◎ 数字输入DI-1~DI-3端子设定 [no.8,9,10和11(COM)端子]

在参数组[di-1, di-2, di-3]中选择对应数字端子输入的功能。

数字输入ON(close)时，前面的EVT灯亮。OFF(open)时，EVT灯熄灭。

以下有6种功能选择的示范。

※SP-n仅适用于D1-1。



执行选定功能

• REST [rSt]

选择RESET功能后，通过数字输入端闭合和断开，实现设备的复位和重启。

数字晶闸管单元

● HOLD [Hold]

选择HOLD功能后数字输入为ON（闭合），设备的输出与显示值将保持。（当数字输入一直ON（闭合）则一直为HOLD功能。）

● 单个 SP [5P-1, 5P-2, 5P-3]

通过选择对应数字输入[5P-1, 5P-2, 5P-3]实现输出与SP值关联。

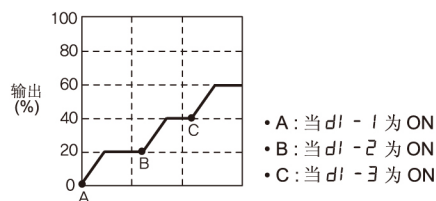
可以单独设置[dl-1, dl-2, dl-3]，也可以多种组合选择设置。

当设定5P-1时，SP1将显示在操作模式中，SP-2和SP-3同上。

当此功能没有设置时，SP将不会显示在操作组参数中。

※ Ex)

dl-1	dl-2	dl-3	操作模式 SP值设定参数
5P-1	5P-2	5P-3	5P-1(ex:20%)
			5P-2(ex:40%)
			5P-3(ex:60%)



● 多段 SP [5P-n]

通过3个数字输入端子可以设置选择6个SP控制输出。

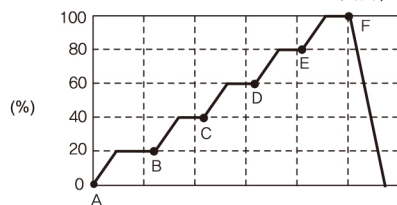
此功能仅在选择[dl-1]时可用。当选择[5P-n]为[dl-1]时，[dl-2, dl-3]参数将不被显示。

当选择[5P-n]为[dl-1]时，SP的6个参数将显示在操作模式中。

※ 例:

	dl-1	dl-2	dl-3	操作模式 SP值设定参数
A	○	×	×	5P-1(ex:20%)
B	×	○	×	5P-2(ex:40%)
C	○	○	×	5P-3(ex:60%)
D	×	×	○	5P-4(ex:80%)
E	○	×	○	5P-5(ex:100%)
F	×	○	○	5P-6(ex:0%)
G	○	○	○	-

※ ○: 关闭, ×: 打开



■ 反馈控制的比例及积分常数设定

比例积分控制:

此控制是比例控制和积分控制的结合。

比例控制采用软控制可有效改善超调和振荡现象。积分控制稳定地达到设定值时自动修改偏差。

比例常数和积分常数的最佳值被设置为出厂值。

当改变比例常数和积分常数，可能会导致在反馈控制时发生响应延迟或超调、振荡等现象。

◎ 比例常数设定[P]

按比例补偿目标值误差。

如果比例常数值小，响应速度快，则可能会导致超调或振荡。

如果比例常数值大，响应速度很慢。

- 设定范围: 0 (0%) ~ 2000 (100%)

◎ 积分常数设定[I]

补偿目标值的累积误差。

当比例值和积分值相等时设置积分常数。

如果积分常数的值小，响应速度快则可能会导致超调或振荡。

如果积分常数值大则响应速度慢。

- 设置范围: 0.1 ~ 999.9秒。

※ 当控制模式是相位控制中的静态电压，静态电流，静态功耗模式时，P, I 参数才会显示。

A. 记录仪

B. 指示器

C. 转换器

D. 控制器

E. 晶闸管单元

F. 压力变送器

G. 温度变送器

H. 附件

DPU

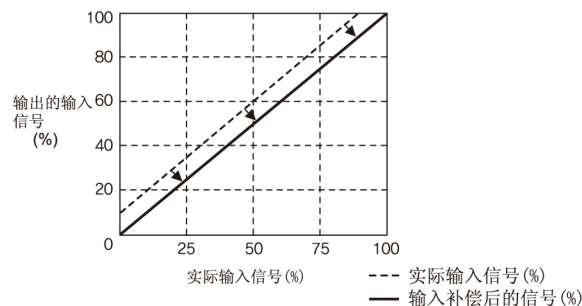
■ 输入校正[I n-b]

此功能是补偿实际输入值与测量输入值之间的偏差。

- 设定范围: -99.9 ~ 99.9%

※ 例: 输入类型: 4-20mA

当输入为4mA并显示输入值为0.5%时，设定I n-b为-0.5，则输入值将显示为0.0%。



DPU Series

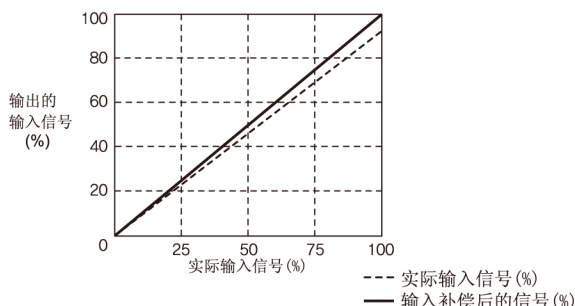
■ 输入斜率修正 [SPAn]

此功能是通过斜率来修正实际值和显示值上限间的偏差。

- 设定范围: -99.9~99.9%

※ 例: 输入类型为4-20mA

当输入20mA时显示值为99.5%，设置[SPAn]为0.5，则显示值变为100.0%。



■ 显示值内容选择 [dISP]

可以在RUN模式中选择显示值的内容。

- 显示值可选内容:

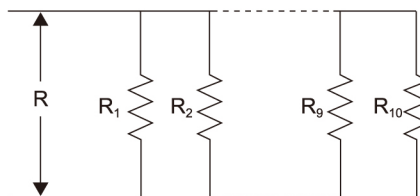
负载电压[U-u, u-u, u-U], 负载电流[LR-U, LR-u, LR-U], 功率[P], 控制输入[rEF]。

■ 负载电阻显示方法 [drES]

此功能是在当平行电阻断开后以百分比的方式在检测模式中显示负载电阻。可以选择负载电阻增加率[UP]或者负载电阻下降率[doUn]来显示电阻值的变化。

※ 只有当连接的各个电阻阻值相同时，[doUn]模式下显示的减少值才正确。

例)R1-R10都为10Ω，负载电阻R为1Ω，当R1-R5断开时:



① 负载电阻增加率[UP]

在负载阻抗为100%，1Ω的情况下。当R1-R5断线，负载电阻为2Ω，则监控模式中的显示值为200%。

② 负载数的减少率[doUn]

当显示100%时负载电阻为10个(R1-R10)。当断开R1-R5时，负载数量为5个(R6-R10)，则负载电阻在检测模式中的显示值为50%。

■ 条形图显示值内容选择 [bAr]

条形图对应显示值内容的选择。

- 可选择显示值内容

负载电压[U-u, u-u, u-U], 负载电流[LR-U, LR-u, LR-U], 功率[P], 控制输入[rEF]

■ 加热断线报警[HbE]

加热器断线报警的原理是负载识别功能。通过测量负载电阻值并当负载电阻值高于断线报警SV值来实现报警功能，此报警操作不会影响输出。

■ 满载自动识别[F-Ld]

当运行满负载识别功能时，输出为100%，持续3秒。如果使用的负载所承受的输出必须低于100%时，请不要使用本功能。

在设定模式1[5t-1]组中的F-Ld选择ON后，按[M]键，进行负载自动识别功能操作。

※ 确保自动识别启动时，输出为100%，持续3秒。

※ 注意事项

不要在专业人员指导下使用此功能，当执行此功能时应使电压、电流充分输出。并确保不会对负载产生影响。

当使用低电压和高电流加载特殊负载如：钼，碳化硅，钨等时，可能会造成加热器断线报警[HbE]。该报警无操作问题，但当使用低电压驱动负载时，则检测不到负载。此时请按下面的说明设置来清除报警。

说明：当使用特殊负载比如钼，碳化硅，钨等时报警清除的方法：

- 在设定模式1[5t-1]中设置负载电阻显示方式[drES]为UP。
- 在设置模式2[5t-2]中设置加热器断线报警值[Hb-u]为500。

■ 报警

报警	参数	动作	清除报警
过电流报警	o-C	输出停止 (SCR OFF)	·重新提供电源 ·复位[RET] ·切换到STOP模式
过电压报警	o-u		
保险丝断线报警	FUSE		
散热器过热报警	TErP		
设备故障报警	Scr	继续运行	恢复到设定范围内自动清除
电流报警	CAL		
加热器断线报警	HbE		

■ 锁定键[LoCk]

此功能是限制参数设定值的确认及变更。

进入设置模式1设定此锁定功能参数，当参数设定为LOC2或LOC3时，在设置模式1中只显示锁定参数。

参数	oFF	LoC1	LoC2	LoC3
工作模式设置组	●	●	●	○
设定模式2设置组	●	●	○	○
设定模式3设置组	●	○	○	○

- :可以确认及变更
- :可以确认不能变更
- :不可以确认