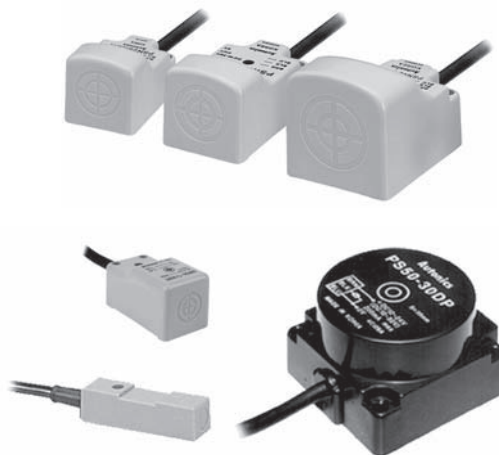


PS/PSN系列

方型接近开关

■ 特点

- 浪涌保护功能(直流2线式)
- 电源反接保护功能(直流3线式)
- 长寿命和高可靠性
- 红色 LED 指示灯检查动作状态.
- 运用广泛,可代替微型开关和限位开关.
- 可替代微动开关或限位开关
- 防护等级 IP 67 (IEC 规格)



使用前请先仔细阅读操作手册上的“安全注意事项”



■ 规格

● 直流3线式

型号	PS12-4DN PS12-4DP PS12-4DN2 PS12-4DNU PS12-4DPU PS12-4DN2U	PSN17-5DN PSN17-5DP PSN17-5DN2 PSN17-5DNU PSN17-5DPU PSN17-5DN2U PSN17-5DP2U PSN17-5DN-F	PSN17-8DN PSN17-8DP PSN17-8DN2 PSN17-8DNU PSN17-8DPU	PSN17-8DN-F PSN17-8DP-F PSN17-8DN2-F PSN17-8DNU-F PSN17-8DPU-F PSN17-8DN2U-F	PSN25-5DN PSN25-5DP PSN25-5DN2 PSN25-5DP2	PSN30-10DN PSN30-10DP PSN30-10DN2 PSN30-10DP2	PSN30-15DN PSN30-15DP PSN30-15DN2 PSN30-15DP2	PSN40-20DN PSN40-20DP PSN40-20DN2 PSN40-20DP2	PS50-30DN PS50-30DP PS50-30DN2 PS50-30DP2
检测距离	4mm ±10%	5mm ±10%	8mm ±10%	5mm ±10%	10mm ±10%	15mm ±10%	20mm ±10%	30mm ±10%	
应差距离	检测距离的 10% 以下								
标准检测物	12×12×1mm(铁)	18×18×1mm(铁)	25×25×1mm(铁)			30×30×1mm(铁)	45×45×1mm(铁)	60×60×1mm(铁)	90×90×1mm(铁)
设定距离	0~2.8mm	0~3.5mm	0~5.6mm	0~3.5mm	0~7mm	0~10.5mm	0~14mm	0~21mm	
电源(动作电压)	12~24VDC (10~30VDC)								
消耗电流	Max. 10mA								
应答频率	500Hz	700Hz	200Hz	300Hz	250Hz	200Hz	100Hz	50Hz	
残余电压	Max. 1.5V								
温度影响	在-25 ~ +70℃ 的温度范围内,检测距离在 +20℃ 的 ±10% 以下.								
控制输出	200mA								
绝缘阻抗	Min. 50MΩ (以500VDC为基准)								
耐压	1500VAC 50/60Hz 1分钟								
振动	振幅 1mm 频率 10 ~ 55Hz X, Y, Z 各个方向2小时.								
冲击	500m/s ² (50G) X, Y, Z 各个方向3次								
指示灯	动作指示灯(红色 LED)								
环境温度	-25 ~ +70℃ (未结冰状态)								
储存温度	-30 ~ +80℃ (未结冰状态)								
环境湿度	35~95%RH								
保护电路	浪涌保护电路,电源反接保护电路				浪涌保护电路,电源反接保护电路,过载&短路保护				
防护等级	IP67(IEC 规格)								
认证	CE								
重量	约 62g	约 71g	约 70g		约 111g	约 158g	约 220g		

方型接近开关

■ 规格

● 直流2线式

型号	PSNT17-5DO PSNT17-5DC	PSNT17-5DOU PSNT17-5DCU
检测距离	5mm ±10%	
应差距离	检测距离的 10% 以下	
标准检测物	18×18×1mm (Iron)	
设定距离	0 ~ 3.5mm	
电源(动作电压)	12-24VDC (10-30VDC)	
漏电流	Max. 0.6mA	
应答频率	700Hz	
残余电压	Max. 3.5 V	
温度影响	在-25 ~ +70℃ 的温度范围内, 检测距离在 +20℃ 的 ±10% 以下.	
控制输出	2~100mA	
绝缘阻抗	Min. 50MΩ (以500VDC为基准)	
耐压	1500VAC 50/60Hz 1分钟	
振动	振幅1mm 频率 10 ~ 55Hz X, Y, Z 各个方向2小时.	
冲击	500m/s ² (50G) in X, Y, Z 各方向3次	
指示灯	动作指示灯 (红色LED)	
环境温度	-25 ~ +70℃ (未结冰状态)	
储存温度	-30 ~ +80℃ (未结冰状态)	
环境湿度	35 ~ 95%RH	
保护电路	浪涌保护电路,	
防护等级	IP67 (IEC 规格)	
认证	CE	
重量	约 69g	

(A)
光电传感器(B)
光纤传感器(C)
门传感器/
区域传感器(D)
接近开关(E)
压力传感器(F)
旋转编码器(G)
配线/配件(H)
温度控制器(I)
SSR/
功率控制器(J)
计数器(K)
计时器(L)
电压/电流
面板表(M)
转速/线速
脉冲表(N)
显示单元(O)
传感器控制器/
开关电源(P)
步进电机/
驱动器/
运动控制器(Q)
触摸屏(R)
远程网络设备(S)
其他

● 交流2线式

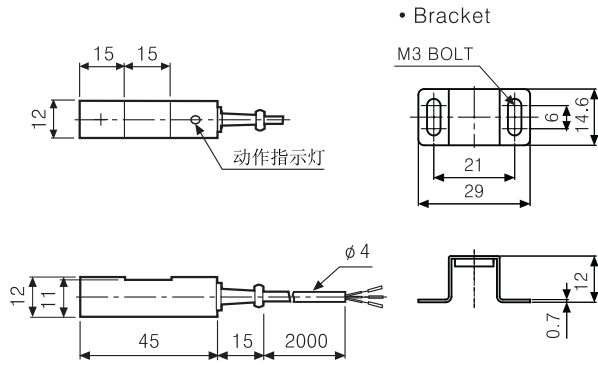
型号	PSN25-5AO PSN25-5AC	PSN30-10AO PSN30-10AC	PSN30-15AO PSN30-15AC	PSN40-20AO PSN40-20AC
检测距离	5mm ±10%	10mm ±10%	15mm ±10%	20mm ±10%
应差距离	检测距离的 10% 以下			
标准检测物	25×25×1mm (铁)	30×30×1mm (铁)	45×45×1mm (铁)	60×60×1mm (铁)
设定距离	0 ~ 3.5mm	0 ~ 7mm	0 ~ 10.5mm	0 ~ 14mm
电源(动作电压)	100-240VAC (85-264VAC)			
漏电流	Max. 2.5mA			
应答频率	20Hz			
残余电压	Max. 10V			
温度影响	在-25 ~ +70℃ 的温度范围内, 检测距离在 +20℃ 的 ±10% 以下.			
控制输出	5~200mA			
绝缘阻抗	Min. 50MΩ (以500VDC为基准)			
耐压	1500VAC 50/60Hz 1分钟			
振动	振幅1mm 频率 10 ~ 55Hz X, Y, Z 各个方向2小时.			
冲击	500m/s ² (50G) in X, Y, Z 各个方向3次			
指示灯	动作指示灯 (红色LED)			
环境温度	-25 ~ +70℃ (未结冰状态)			
储存温度	-30 ~ +80℃ (未结冰状态)			
环境湿度	35 ~ 95%RH			
保护电路	浪涌保护电路,			
防护等级	IP67 (IEC 规格)			
认证	CE			
重量	约 65g	约 106g	约 152g	约 152g

PS/PSN系列

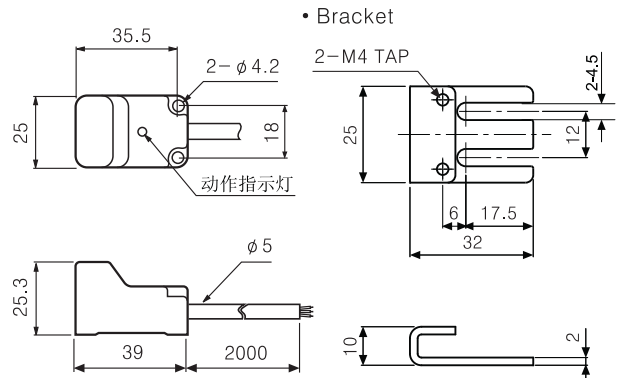
外形尺寸图

(单位: mm)

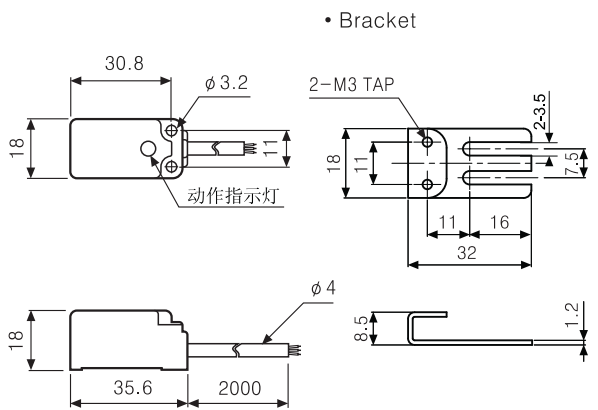
●PS12



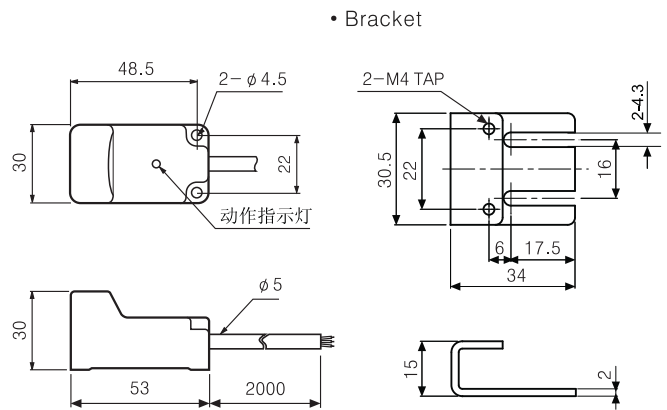
●PSN25



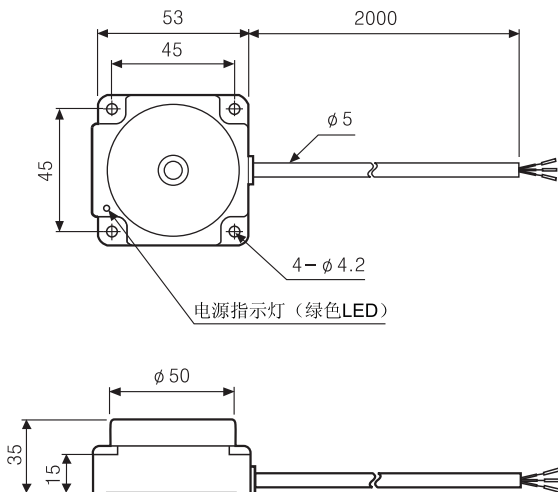
●PSN17 / PSNT17(原型号: PS17/ PST17)



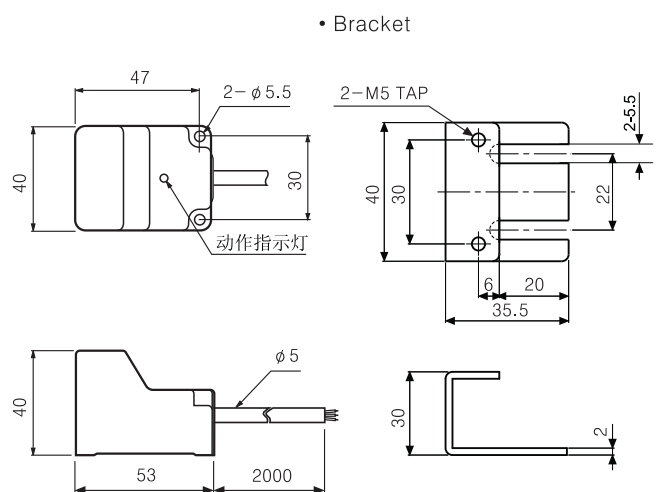
●PSN30



●PS50



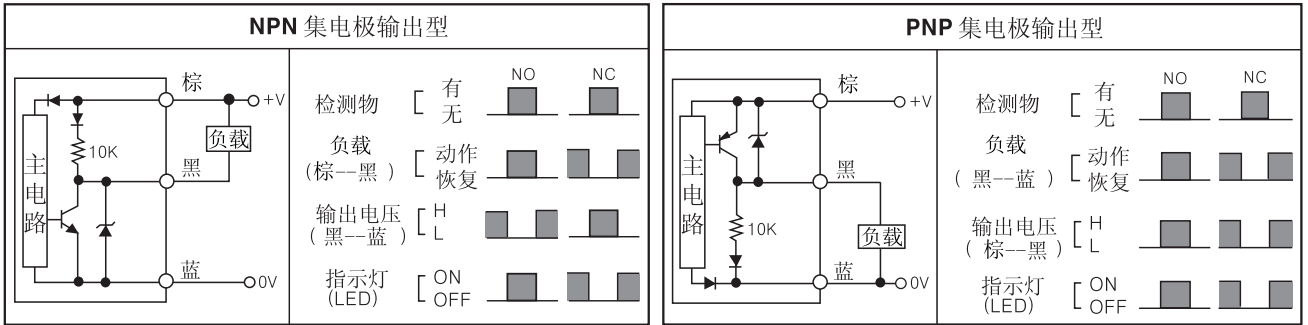
●PSN40



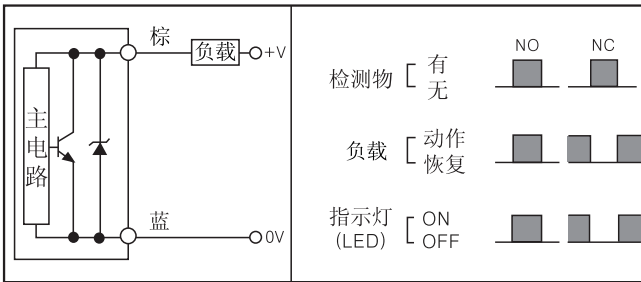
方型接近开关

控制输出图

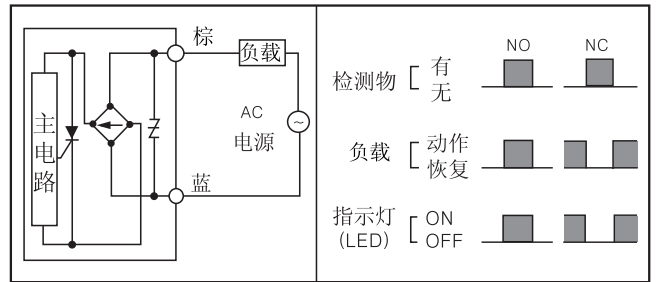
直流3线式



直流2线式

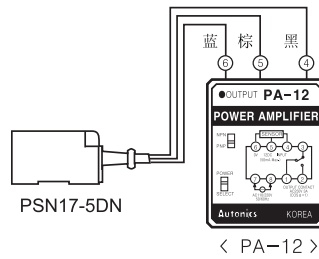
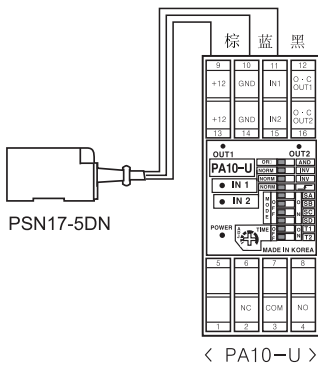


交流2线式



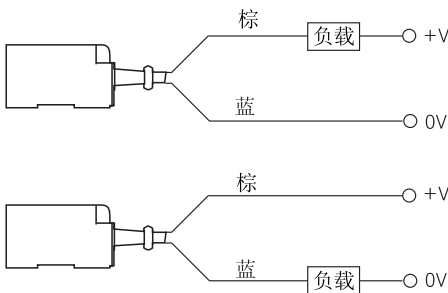
连接

直流3线式

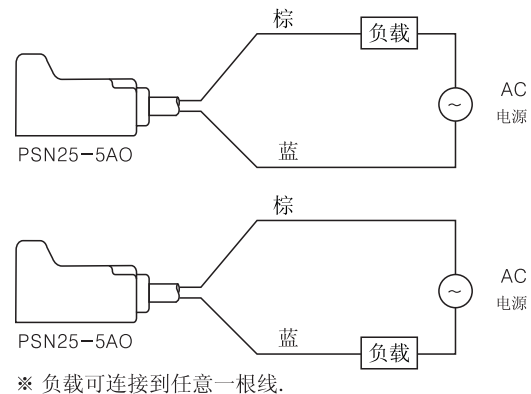


※ PA-12. 可选择NPN/PNP.

直流2线式



交流2线式



(A) 光电传感器

(B) 光纤传感器

(C) 门传感器/区域传感器

(D) 接近开关

(E) 压力传感器

(F) 旋转编码器

(G) 配线/配件

(H) 温度控制器

(I) SSR/功率控制器

(J) 计数器

(K) 计时器

(L) 电压/电流面板表

(M) 转速/线速脉冲表

(N) 显示单元

(O) 传感器控制器/开关电源

(P) 步进电机/驱动器/运动控制器

(Q) 触摸屏

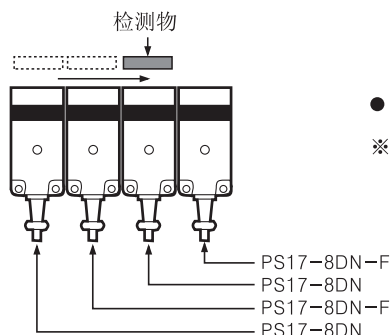
(R) 远程网络设备

(S) 其他

PS/PSN系列

适当的用法

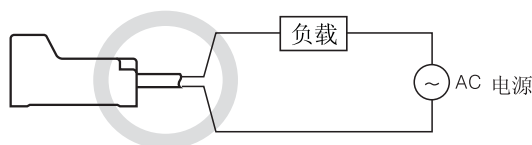
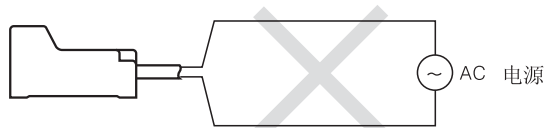
◎ 异频型



- 当几个传感器安装在一起时,会发生干扰的故障,所以请使用异频型的传感器
- ※ 只有方型17的为异频型传感器。

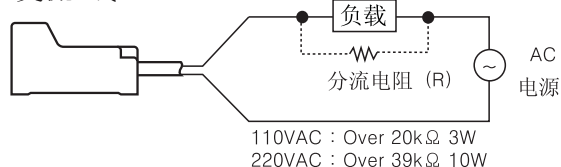
◎ 电源的连接

当使用交流2线型的接近传感器时,负载必须要连接其中的任意一线,否则传感器内部会发生故障。



◎ 负载电流小时

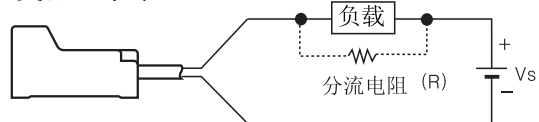
● 交流2线



负载的残余电压会使传感器失灵,如果负载电流为5mA以上,请确保

残余电压要小于负载的启动电压,可以使用一个与负载并联的分流电阻。

● 交流2线式



请安装一个与负载并联的分流电阻来减小由于残留电压引起的传感器失灵。

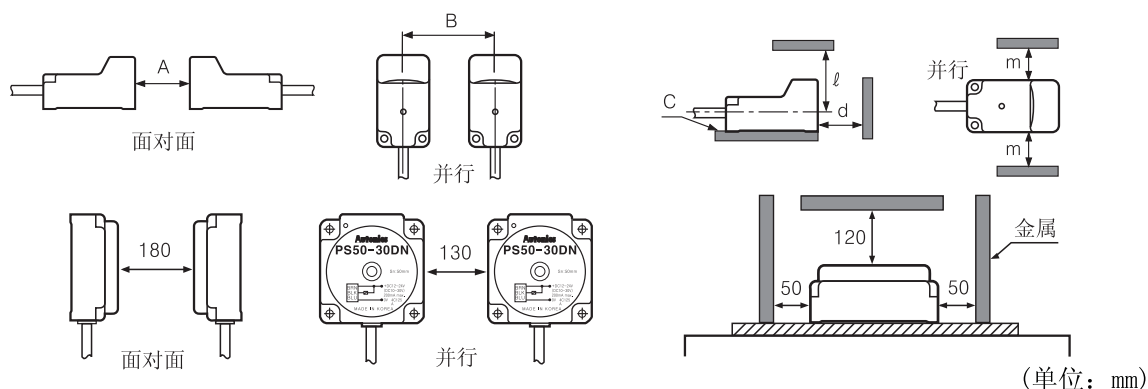
$$R \leq \frac{V_s}{I_o - I_{off}} \text{ (k}\Omega\text{)}$$

$$P > \frac{V_s^2}{R} \text{ (mW)}$$

* V_s : 电源
P : 分流电阻,用 W 表示。
 I_o : 接近传感器的动作电流。
(2.5mA but, PRT08, PST17 is 0.9mA)
 I_{off} : 负载的恢复电流。

※ W 这个分流电阻的值应该要适当的注意散热。

◎ 当几个接近传感器安装在一起,会发生相互干扰引起传感器故障,一般两个传感器之间的间隔的距离如图。



项目	型号	PS17			PSN25	PSN30		PSN40
		4mm	5mm	8mm	5mm	10mm	15mm	20mm
A		24	30	48	30	60	90	120
B		24	36	40	40	50	85	70
C		5	5	5	5	5	5	5
d		12	15	24	15	30	45	60
l		18	24	33	25	30	45	45
m		12	18	20	20	25	35	35