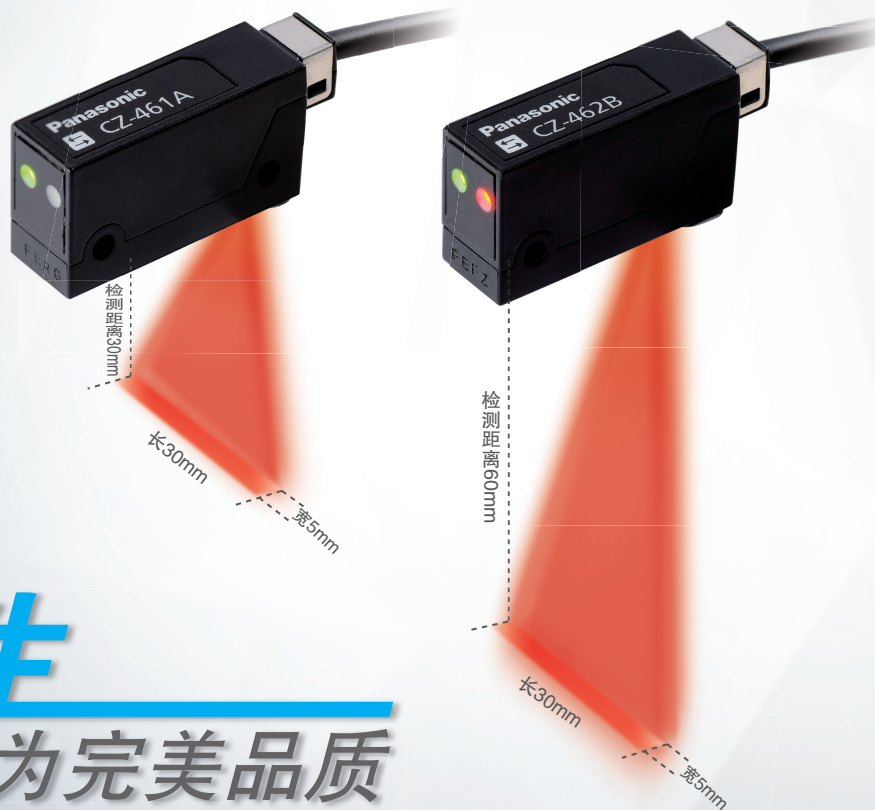


Panasonic

NEW

限定反射型光电传感器

CZ-460系列



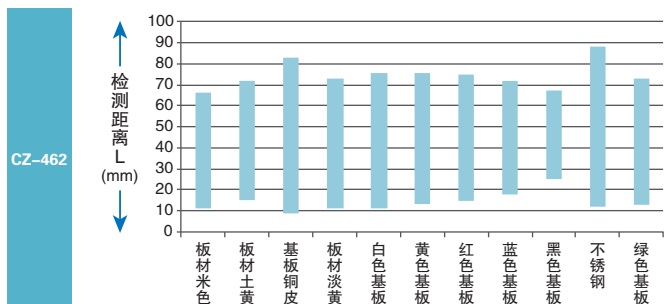
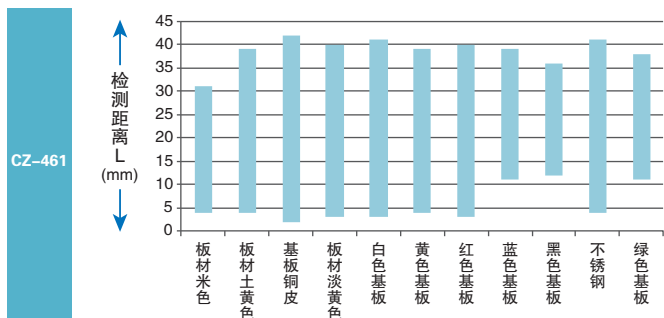
新生
只为完美品质

■黑白色差能力强

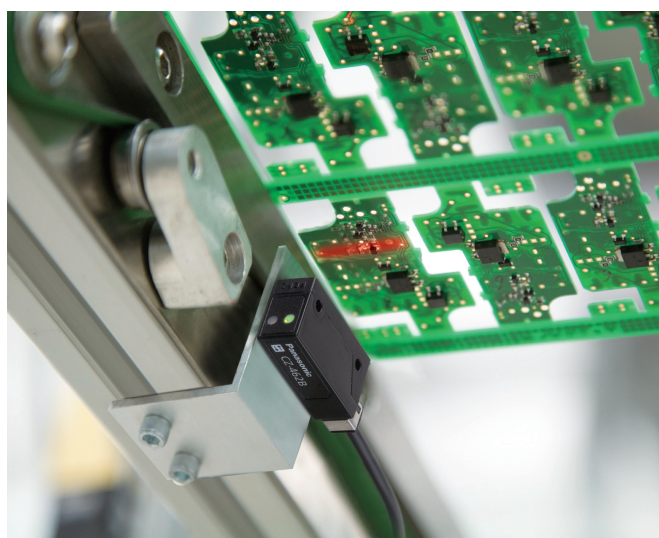
更优化的光学设计，有效控制黑白色差范围：

CZ-461 **18%**以下 CZ-462 **30%**以下

材质与检测距离之间的相互关系



■切口稳定检测



线性光点设计不易受基板切口、镂空的影响，能稳定检测基板的位置。

■安装简便

安装孔位与CX-400系列相同，以其通用安装方式安装，简单方便。

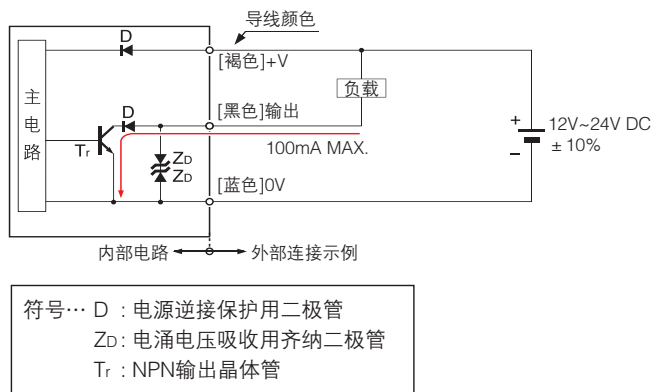
规格

项目	种类 型号 NPN输出	限定反射型			
		CZ-461A	CZ-461B	CZ-462A	CZ-462B
检测距离		5mm ~ 35mm		20mm ~ 60mm	
光点大小		5mm × 30mm(纵 × 横)(距离30mm)		5mm × 30mm(纵 × 横)(距离60mm)	
应差		8%以下(注2)			
重复精度		垂直于检测轴: 1mm以下			
电源电压		12V ~ 24V DC ± 10% 脉动P~P10%以下			
消耗电流		15mA以下			
输出		NPN开路集电极晶体管 最大流入电流: 100mA 外加电压: 30V DC以下(输出和0V之间) 剩余电压: 2V以下(流入电流为100mA时)、1V以下(流入电流为16mA时)			
输出工作		入光时ON	非入光时ON	入光时ON	非入光时ON
短路保护		配备(自动恢复)			
反应时间		1.5ms以下			
工作状态指示灯		橙色LED(输出ON时亮起)			
稳定指示灯		绿色LED(稳定入光时、稳定非入光时亮起)			
灵敏度调节器		无			
防干扰功能		配备(2台传感器可紧贴安装)			
保护构造		IP40(IEC)			
使用环境温度		-25°C ~ +55°C(注意不可结霜、结冰)、存储时: -30°C ~ +70°C			
使用环境湿度		35%RH ~ 85%RH			
使用环境照度		白炽灯: 受光面照度5000 lx以下			
耐压		AC1000V 1分钟 所有电源连接端子与外壳之间			
绝缘电阻		所有电源连接端子与外壳之间, 20MΩ以上, 基于DC250V的高阻表			
耐振动		频率10Hz~500Hz 双振幅1.5mm(MAX.10G) X、Y和Z方向各2小时(非通电状态)			
耐冲击		加速度500m/s ² (约50G) X、Y和Z方向各3次(非通电状态)			
投光元件		红色LED(投光波峰波长: 630nm、变调式)			
材质		外壳: PC, 透镜: PMMA			
电缆		0.2mm ² 3芯橡皮电缆, 长0.5m			
电缆延长		0.3mm ² 以上的电缆全长可延长至100m			
重量		本体重量: 约20g、包装重量: 约30g			

(注1) 无指定的测量条件为使用环境温度 = +23°C。

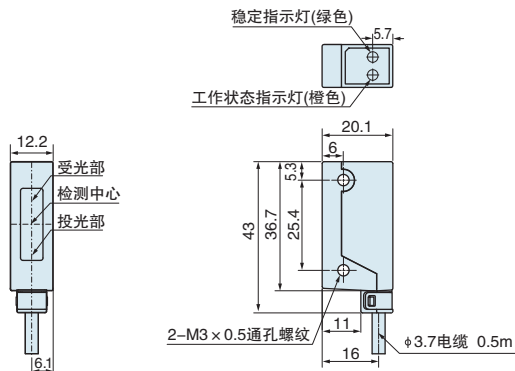
(注2) 检测距离与滞后是相对于白色无光泽纸(100mm × 100mm)的数值。

输入、输出电路图

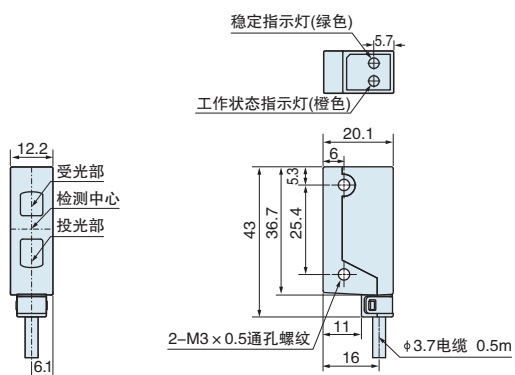


外形尺寸图(单位:mm)

CZ-461



CZ-462



特性图

检测区域特性(水平方向)

