

# Panasonic

NEW

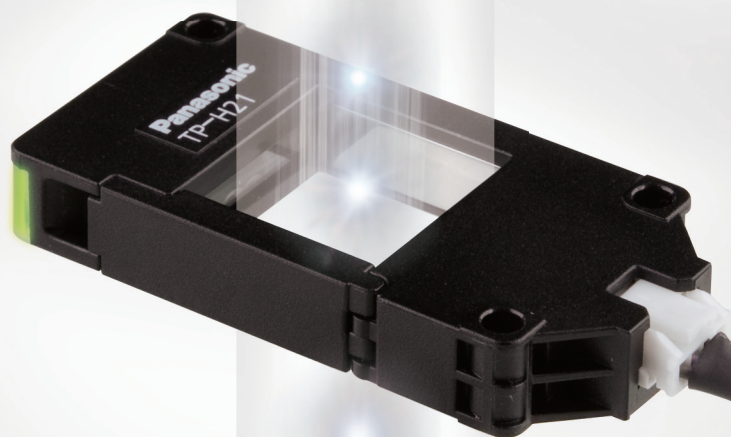
放大器分离型

## 通过检测型光电传感器

### TP-100系列

# 精确检测

# 无一遗漏



## 基本性能

◆ 在一定范围中可稳定检测通过的微小物体。

- 无死角检测区域: 21mm x 21mm
- 最小检测物:  $\Phi 0.5\text{mm}$
- 高速的反应时间: 200  $\mu\text{s}$

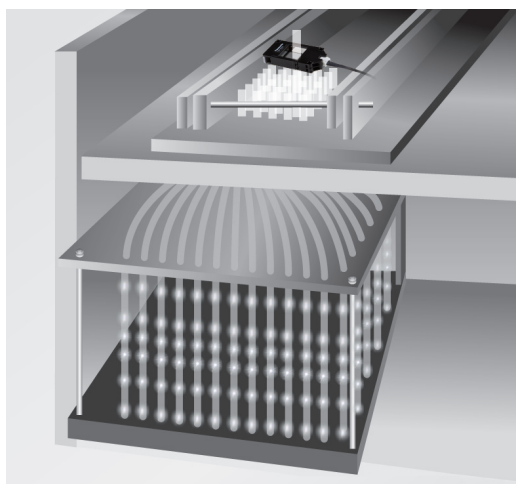


◆ 采用微分检测脉冲输出模式，不影响因长时间积尘等透光率偏低时的检测效果。

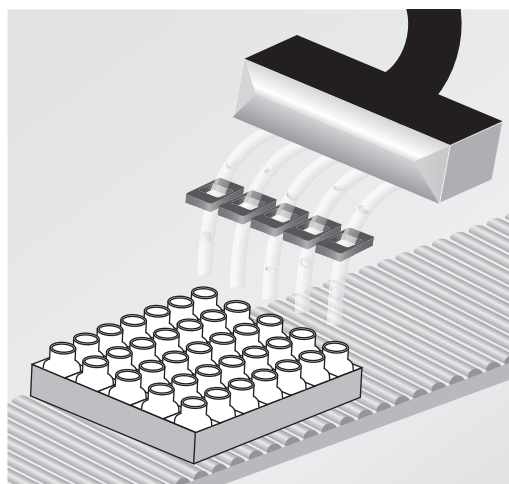
◆ 配备报警输出功能，可简化维护工作，提高效率。

## 应用示例

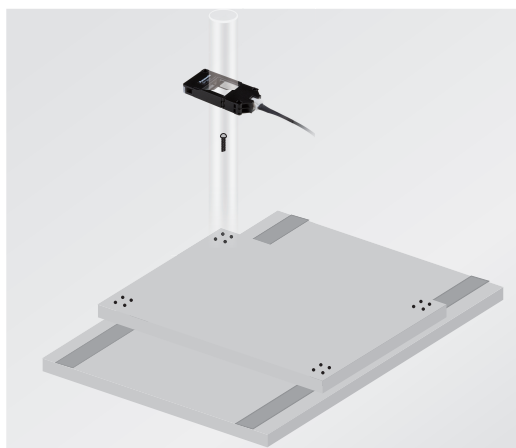
◆ LED通过检测



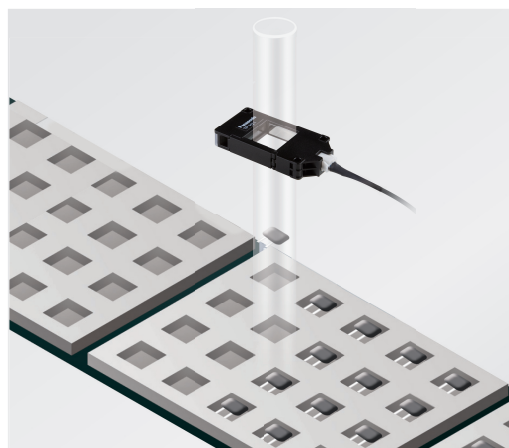
◆ 药丸通过检测



◆ 螺丝通过检测



◆ 电子部品通过检测



## 放大器(TP-111)

- ◆ 1.2ms与70ms的OFF延迟定时器可供切换。
- ◆ 与光纤放大器FX-500系列相同的DIN导轨安装。
- ◆ 装备灵敏度调节器，微小物体通过检测时，可自由调节。



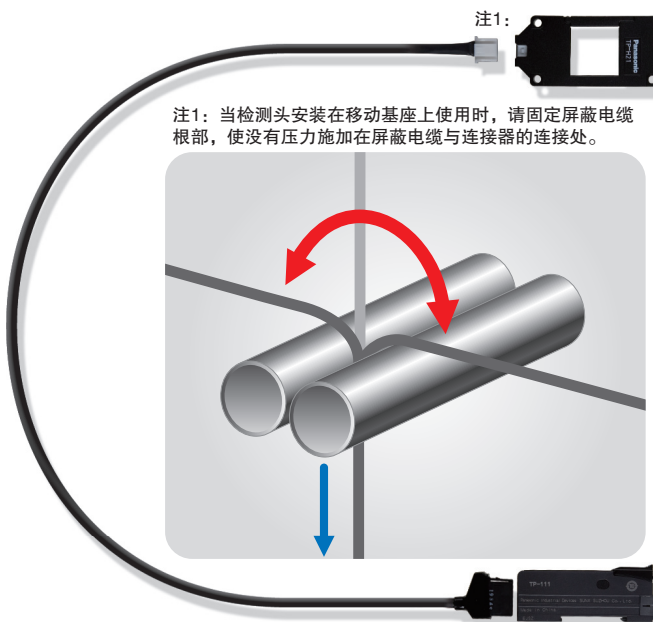
## 检测头(TP-H21)

- ◆ 检测头窗口可轻松开启或关闭，轻松实现管道内物体的通过检测。
- ◆ 柔和的LED绿色电源指示灯显示，断电发生时一目了然。
- ◆ 红外线LED投光的无死角检测区域设计，让检测物无一遗漏。



## 屏蔽电缆(CN-14A-EP1-C2)

- ◆ 装备可屏蔽电磁杂波的电缆，让检测更精准。
- ◆ 装备市售的标准连接器，安装容易，维护方便。
- ◆ 弯曲半径R10，可弯曲500万次。



## 规格

### 检测头

项目	型号	TP-H21
检测范围		21mm × 21mm
检测物体		Φ0.5mm以上的不透明物体
电源指示灯		绿色LED(通电时亮起)
环境性能	使用环境温度	-10°C~+55°C(注意不可结霜、结冰)
	使用环境湿度	35%RH~85%RH, 存储时: 35%RH~85%RH
	使用环境照明度	荧光灯: 受光面照明度10,000lx以下; 太阳光: 受光面照明度1,500lx以下
	耐电压	AC1,000V 1分钟(所有电源连接端子与外壳之间)
	耐振动	频率10Hz~500Hz 双振幅1.5mm(MAX. 10G) X, Y和Z方向各2小时
	耐冲击	加速度500m/s <sup>2</sup> (约50G) X, Y和Z方向各3次
	投光元件	红外线LED(投光波峰波长: 940nm)
	材质	外壳: 聚碳酸酯 透镜: PMMA
	重量	本体重量: 约15g 包装重量: 约20g

### 放大器

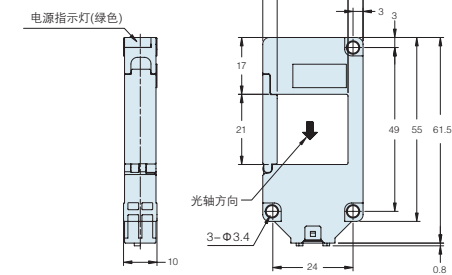
项目	型号	TP-111
电源电压		12V~24V DC ± 10% 脉动P-P10%以下
消耗电流		40mA以下
输出	检测输出(脉冲输出) 报警输出	NPN开路集电极晶体管
	最大流入电流	100mA
	外加电压	30V DC以下(输出和0V之间)
	剩余电压	1.5V以下(流入电流为100mA时)
报警输出动作		通过检测物体的遮光量小于设定阈值或断线时ON
反应时间		200 μs
输出动作		入光变化量稳定减小时ON
OFF延迟定时器		可用切换1.2ms/70ms
工作状态指示灯		橙色LED(输出ON时亮起)
稳定指示灯		绿色LED(稳定入光时、稳定非入光时亮起)
环境性能	灵敏度调节器	配备持续可变调节器
	使用环境温度	-10°C~+55°C(注意不可结霜、结冰)
	使用环境湿度	35%RH~85%RH, 存储时: 35%RH~85%RH
	耐电压	AC1,000V 1分钟(所有电源连接端子与外壳之间)
	耐振动	频率10Hz~150Hz 双振幅0.75mm(MAX. 10G) X, Y和Z方向各2小时
	耐冲击	加速度98m/s <sup>2</sup> (约10G) X, Y和Z方向各3次
	材质	外壳: 聚碳酸酯, 外罩: 聚碳酸酯
	电缆	0.2mm <sup>2</sup> 4芯橡皮电缆, 长2m
	电缆延长	0.3mm <sup>2</sup> 以上的电缆全长可延长至100m(电源电压12V DC以上)
	重量	本体重量: 约60g, 包装重量: 约65g

### 屏蔽电缆

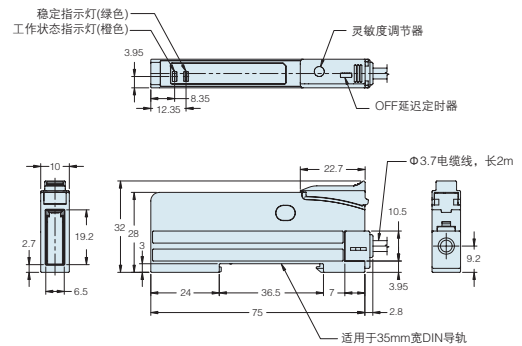
项目	型号	CN-14A-EP1-C2
电缆线		0.2mm <sup>2</sup> 2芯橡皮电缆, 两端带连接器
屏蔽层		镀锡铜丝
电缆外径		Φ3.8mm
电缆长度		2m
重量		本体重量: 约55g 包装重量: 约60g

## 外形尺寸图 (单位: mm)

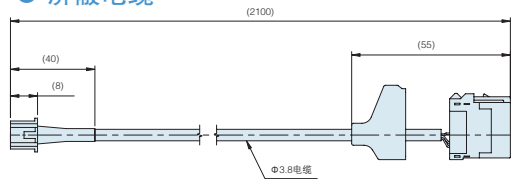
### 检测头



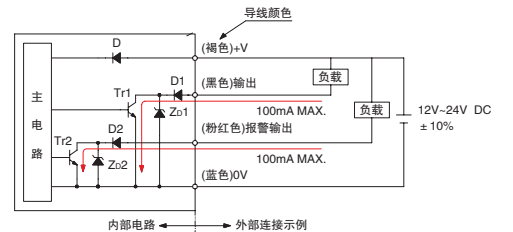
### 放大器



### 屏蔽电缆



## 输入、输出电路



D: 电源逆接保护用二极管  
Zo: 电源吸收齐纳二极管  
Tr: NPN输出晶体管

【制造】松下神视电子(苏州)有限公司

江苏省苏州市新区火炬路97号

Panasonic代理商全国统一电话 4006-022-002

北京 深圳 上海 天津

shunto@126.com

松下电器机电(中国)有限公司 控制机器营业本部

松下电器机电(中国)有限公司