

直径 ϕ 50mm轴型旋转编码器


直径 ϕ 50mm轴型旋转编码器

特点

- 角度测量, 位置测量, 转速, 速率, 加速度, 长度的检测
- 宽范围电源输入: 5VDC, 12-24VDC \pm 5%
- 经济型

应用

- 加工机械, 包装机械, 一般的工业用机械等等

 使用前请仔细阅读操作手册上的“安全注意事项”



型号说明(以前的名称: ENB)

E50S	8	-	5000	-	3	-	2	-	24	-	
系列	轴径	脉冲/转	输出相	控制输出	电源电压	电缆					
直径 ϕ 50mm轴型	8: ϕ 8mm	分辨率(见规格)	2:A, B 3:A, B, Z 4:A, \bar{A} , B, \bar{B} 6:A, A, B, B, Z, \bar{Z}	T: 推拉输出 N: NPN集电极开路输出 V: 电压输出 L: 线性输出	5 :5VDC \pm 5% 24:12-24VDC \pm 5%	连接电缆 无标记: 普通型 2C: 外接电缆型					

※ 标准: E50S8-PULSE-3-N-24 ※ 标准输出:A, B, Z ※ 线性驱动输出仅仅使用5V电源 ※ 电缆长度: 250mm

规格

类型	直径30mm轴型增量旋转编码器		
分辨率(脉冲/旋转)	*1, *2, *5, 10, *12, 15, 20, 23, 25, 30, 35, 40, 45, 50, 60, 75, 100, 120, 125, 150, 192, 200, (*Note1) 240, 250, 256, 300, 360, 400, 500, 512, 600, 800, 1000, 1024, 1200, 1500, 1800, 2000, 2048, 2500, 3000, 3600, 5000, 6000, 8000 (其他脉冲数用户需要预定)		
电气参数	输出相	A, B, Z相(线性驱动 A, \bar{A} , B, \bar{B} , Z, \bar{Z} 相)	
	输出相位差	A相和B相之间输出的相位差: $\frac{T}{4} \pm \frac{T}{8}$ (T=A相的一个周期)	
	控制输出	推拉输出	• Low \Rightarrow 负载电流: Max. 30mA, 残留电压: Max. 0.4VDC • High \Rightarrow 负载电流: Max. 10mA, 输出电压(电源电压 5VDC): Min. (电源电压-2.0)VDC, 输出电压(电源电压 12-24VDC): Min. (电源电压-3.0)VDC
		NPN集电极开路输出	负载电流: Max. 30mA, 残留电压: Max. 0.4VDC
		电压输出	负载电流: Max. 10mA, 残留电压: Max. 0.4VDC
		线性驱动输出	• Low \Rightarrow 负载电流: Max. 20mA, 残留电压: Max. 0.5VDC • High \Rightarrow 负载电流: Max. -20mA, 输出电压: Min. 2.5VDC
	响应时间 上升/下降	推拉输出	Max. 1 μ s
		NPN集电极开路输出	Max. 1 μ s
		电压输出	Max. 1 μ s
		线性驱动输出	Max. 0.5 μ s
最大响应频率	300kHz		
电源电压	• 5VDC \pm 5%(Ripple P-P: Max. 5%) • 12-24VDC \pm 5%(Ripple P-P: Max. 5%)		
消耗电流	Max. 80mA(无负载时), Line driver 输出: Max. 50mA(无负载时)		
绝缘阻抗	Min. 100M Ω (500VDC)		
耐电压	750VAC 50/60Hz 1分钟(所有端子和外壳之间)		
连接方式	电缆连接方式, 带200mm电缆的连接器连接型		
机械参数	启动力矩	(※Note2) Max. 70gf \cdot cm(0.007N \cdot m)	
	惯性力矩	Max. 80g \cdot cm ² (8 \times 10 ⁻⁶ kg \cdot m ²)	
	轴负载	径向: Max. 2kgf, 轴向: Max. 1kgf	
	最大允许转速	(※Note3) 5000rpm	
抗震动	10 ~ 55Hz振幅1.5mm X, Y, Z各方向2小时		
抗冲击	Max. 75G		
环境温度	-10 ~ 70 $^{\circ}$ C(未结冰状态), 保存: -25 ~ 85 $^{\circ}$ C		
环境湿度	35~85%RH, 保存: 35~90%RH		
防护等级	IP50(IEC 标准)		
电缆	ϕ 5mm, 5P, 长度: 2m, 屏蔽电缆(Line driver: ϕ 5mm, 8P)		
附件	ϕ 8mm 轴连接器		
重量	大约 275g		
认证	CE (线性驱动输出除外)		

※ (★Note1) 记号表示只输出A, B相(当为 Line Driver 输出为 A, \bar{A} , B, \bar{B} 相)

※ (★Note2) 在额定的力矩可以选择低力矩的

※ (★Note3) 最大允许转速 \geq 最大响应转速

【最大响应回转数(RPM) = $\frac{\text{最大响应频率}}{\text{每转脉冲数}} \times 60 \text{秒}$ 】

(A) 计数器

(B) 计时器

(C) 温控器

(D) 功率控制器

(E) 面板表

(F) 转速/线速/脉冲表

(G) 显示单元

(H) 传感器控制器

(I) 开关电源

(J) 接近传感器

(K) 光电传感器

(L) 压力传感器

(M) 旋转编码器

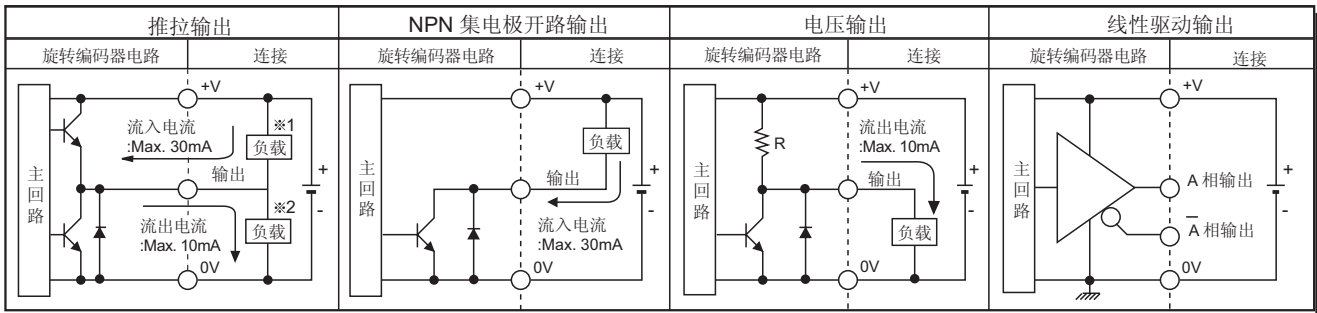
(N) 5相步进电机 & 驱动器 & 控制器

(O) 图形显示器

(P) 产品取消型号 & 替代产品

E50S 系列

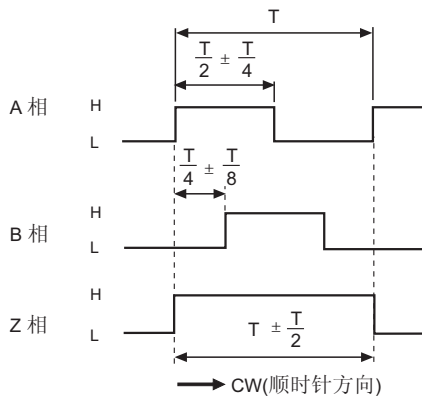
控制输出连接



※ 推拉输出适用于NPN集电极开路输出(※1)或是电压输出(※2)
 ※ 全部的输出电路输出相为A,B,Z(线性驱动输出 A, \bar{A} , B, \bar{B} , Z, \bar{Z})

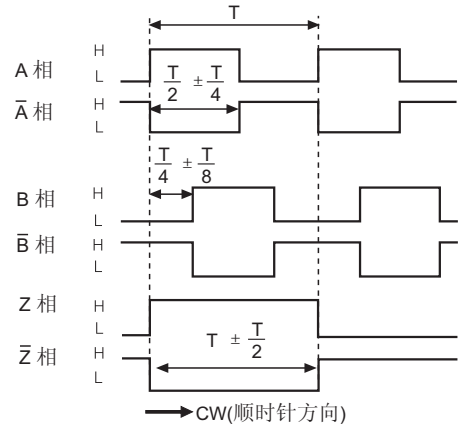
输出波形

● 推拉输出/NPN集电极开路输出/电压输出



※CW:在轴方向观察

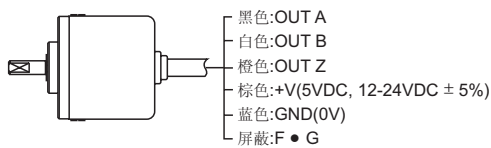
● 线性驱动输出



连接

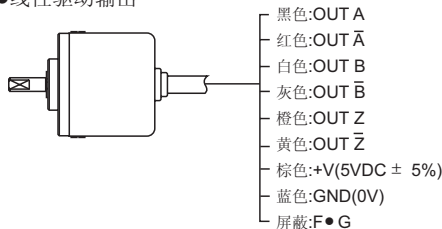
标准型

● 推拉输出 / NPN 集电极开路输出 / 电压输出



※主体需要保护
 ※请注意信号线的屏蔽隔离

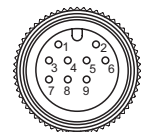
● 线性驱动输出



电缆输出连接器型

● 推拉输出
 NPN 集电极开路输出
 电压输出

● 线性驱动输出

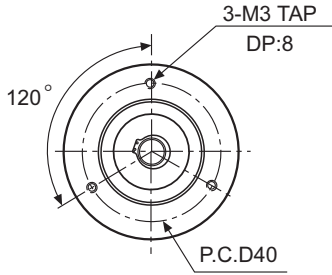


推拉输出 NPN 集电极开路输出 电压输出			线性驱动输出		
针号	输出	颜色	针号	输出	颜色
①	OUT A	黑色	①	OUT A	黑色
②	OUT B	白色	②	OUT \bar{A}	红色
③	OUT Z	橙色	③	+V	棕色
④	+V	棕色	④	GND	蓝色
	GND	蓝色	⑤	OUT B	白色
	F.G	屏蔽	⑥	OUT \bar{B}	灰色
			⑦	OUT Z	橙色
			⑧	OUT \bar{Z}	黄色
			⑨	F.G	屏蔽

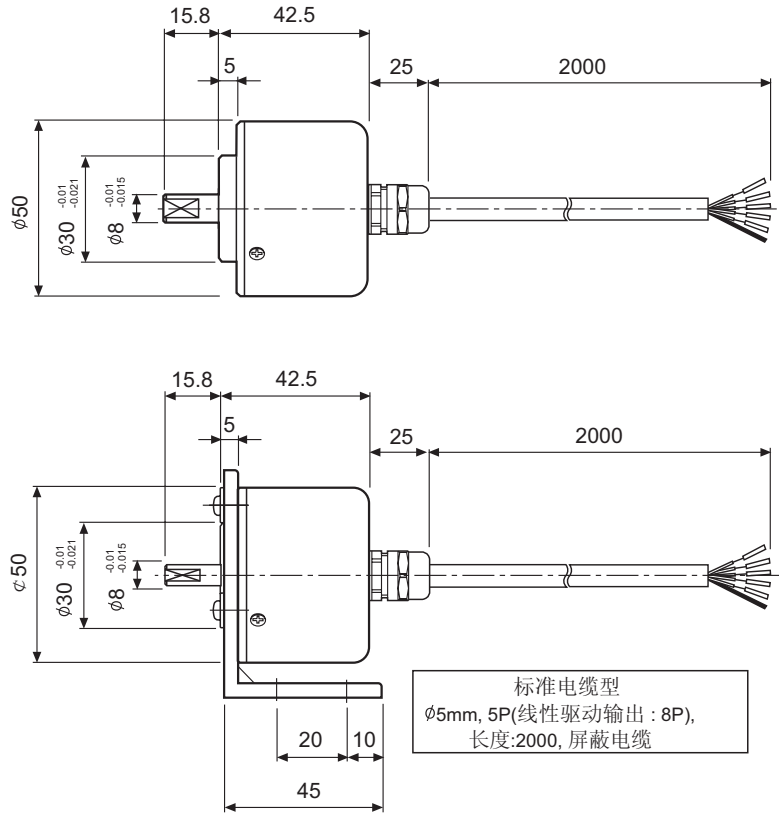
※F.G(Field Ground):接到大地接地

■ 尺寸

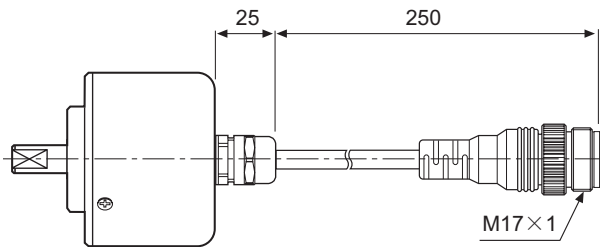
■ 标准型



(单位:mm)

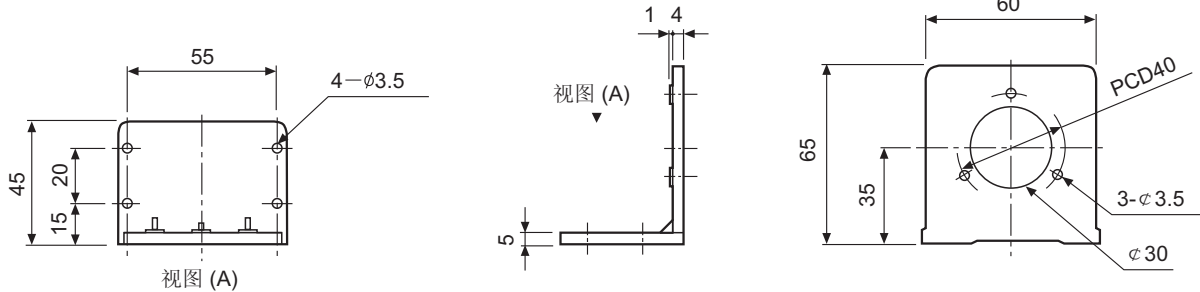


■ 连接电缆规格

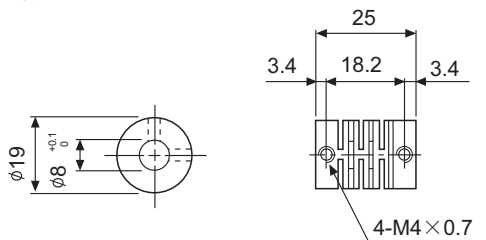


※连接电缆的选型依据M-46页的规格说明

● 支架



● 联轴器



- (A) 计数器
- (B) 计时器
- (C) 温控器
- (D) 功率控制器
- (E) 面板表
- (F) 转速/线速/脉冲表
- (G) 显示单元
- (H) 传感器控制器
- (I) 开关电源
- (J) 接近传感器
- (K) 光电传感器
- (L) 压力传感器
- (M) 旋转编码器
- (N) 5相步进电机 & 驱动器 & 控制器
- (O) 图形显示器
- (P) 产品取消型号 & 替代产品