

通用规格

B

翘板开关

电气容量 (电阻性负载)

大功率: 15A 在 125/250V AC 或 15A 在 30V DC

其他额定参数

触点电阻:	对于焊片焊接和螺丝端子型号最大10毫欧; 对于引线端子型号最大30毫欧
绝缘电阻:	最小200兆欧在500V DC
绝缘强度:	触点之间最低1,250V AC至少1分钟; 触点与外壳之间最低3,750V AC至少1分钟
机械寿命:	30,000次操作以上
电气寿命:	对于持续电路15,000次操作以上; 对于瞬间电路10,000次操作以上
摆动角度:	24°

材质和涂覆

翘板:	聚亚苯基乙醚
外部外壳:	聚酰胺(UL94V-0)
内部外壳:	三聚氰胺(UL94V-0)
引线型号的盖子:	玻璃纤维增强聚酰胺(UL94V-0)
镶边垫圈:	丁腈橡胶
活动接触器:	黄铜镀银
活动触点:	银合金加铜镀银
固定触点:	银合金加铜镀银
端子:	铜镀锡用于焊片焊接和引线; 黄铜镀银用于螺丝
引线覆盖:	隔热聚氯乙烯 (导线是AWG 14)

环境数据

工作温度范围:	-25°C到+85°C (-13°F到+185°F)
湿度:	96小时内在40°C(104°F)时, 湿度90~95%
振动:	用1.5mm峰-峰振幅遍历10~55Hz频率范围, 并在1分钟内返回; 3个直角方向2小时
冲击:	50G (490m/s ²) 加速度 (在6个直角方向上测试, 每个方向5次冲击)
前面板密封:	IEC60529标准的IP67, 对所有型号具有防尘和短时间浸入时的防水作用
后面板密封:	IEC60529标准的IP60, 对于焊片焊接和螺丝端子型号防尘但不防水 IEC60529标准的IP67, 对于引线型号具有防尘和短时间浸入时的防水作用

安装

焊接时间和温度:	手工焊接: 请参阅附录中的概略图A。
清洗:	用酒精溶剂就地手工清洗。

标准和认证



易燃性标准: UL94V-0 引线型号上的外部外壳, 内部外壳以及外部盖子
 UL认证: 所有型号的认证条件均为15A在125/250V AC和15A 在 30V DC; UL文件号 WOYR2.E44145.
 在零件编号最后添加"/U"来订购有UL标记的开关



C-UL认证: 所有型号的认证条件均为15A在125/250V AC和15A 在 30V DC; C-UL文件号 WOYR8.E44145.
 在零件编号最后添加"/C-UL"来订购有C-UL标记的开关。



VDE认证: 所有型号的认证条件均为15A在250V AC; VDE特许号码126501。
 在零件编号最后添加"/V"来订购有VDE标记的开关。

EN一致性: WT11 和 WT12型号符合3mm触点间距的欧洲标准以防止触点熔接;
 EN号码 61058-1

配线材料标准: UL AWM 1015认证条件为可燃性VW-1; 温度范围-20°C ~ +105°C;
 最大负载600V; AWG 14.
 CSA TEW 105 认证条件为温度范围 -20°C ~ +105°C; 最大负载 600V

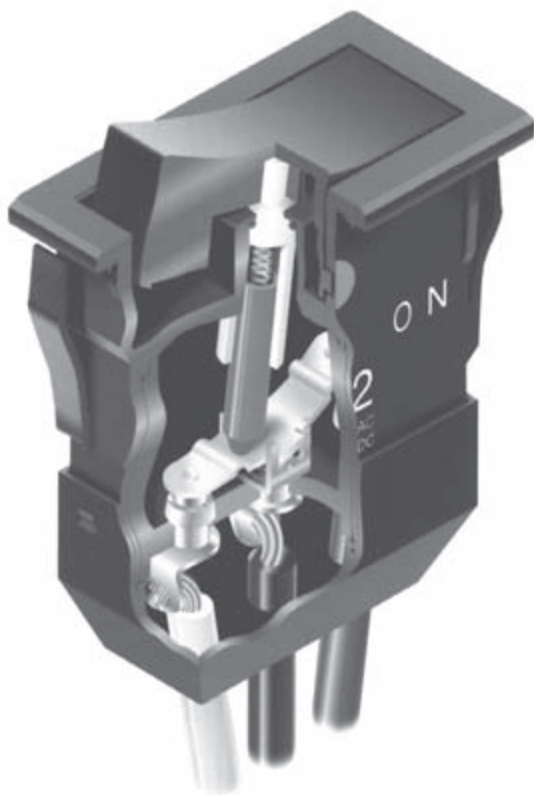
主要特点

镶边和外壳为一个整体结构可使开关更远离环境因素的影响。

特别设计的触点装置用于剥离光触点焊接。

特别设计的互锁开关装置用以实现最小接触反弹。

用于引线开关型的外壳，内壳以及盖子的隔热树脂符合UL94V-0易燃性标准并且具有较高的抗电弧性和爬电电阻。



B

翘板开关

密封结构符合IP60和IP67标准

焊片焊接和螺丝端子型号的前面板符合IEC60529标准的IP67(防尘及短时间浸入时防水)。后面板的标准是IP60(防尘但不防水)。

引线型号的前面板和后面板都完全符合IEC60529标准的IP67(防尘及短时间浸入时防水)。

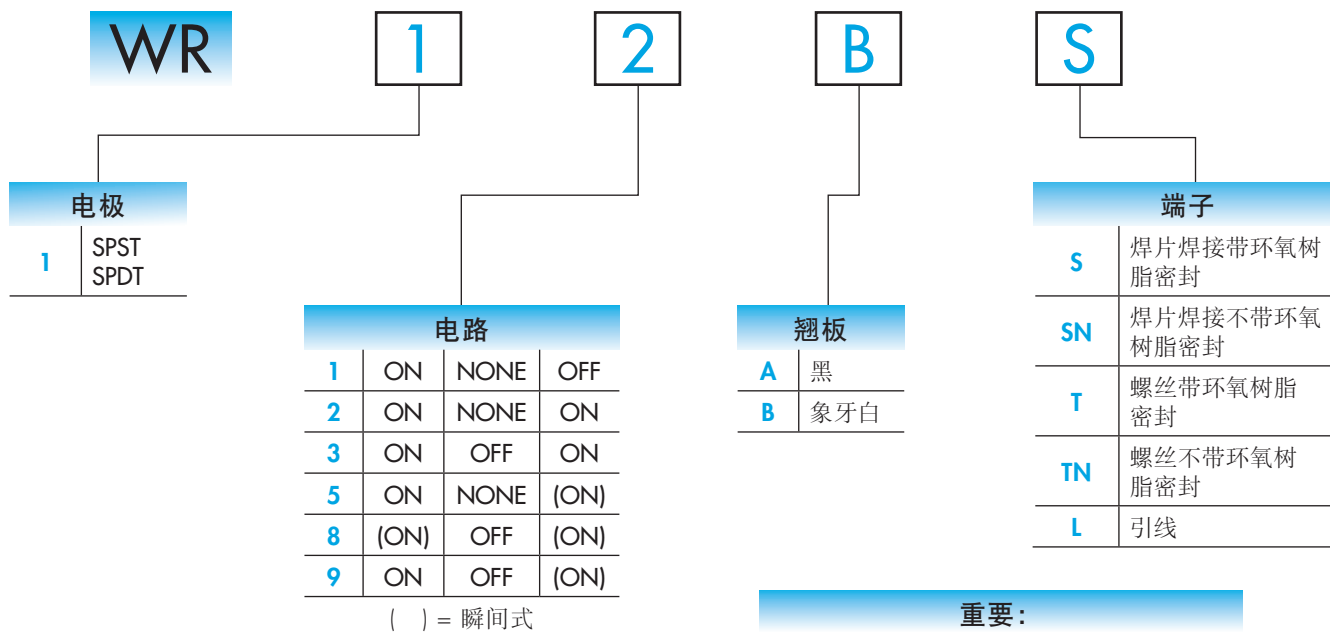
这些型号的开关在其开关座处采用环氧树脂密封并用外壳盖住以进一步防尘和防水。(开关不能在水下进行操作。有关操作环境的具体事宜请与厂家联系。)

实际尺寸



典型开关订购举例

翘板开关



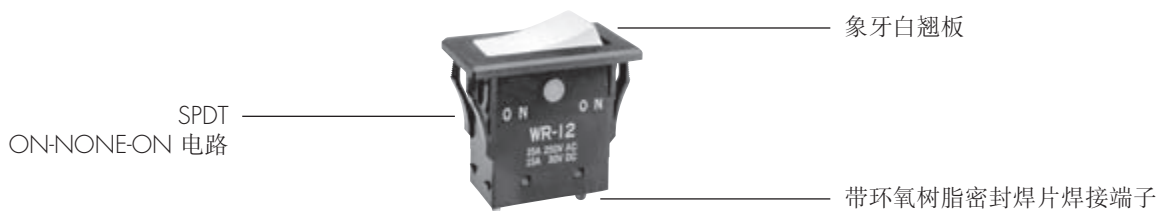
重要:



非特别注明外, 开关均无UL, C-UL和VDE标志。特殊型号和额定值在通用规格页上注明。

典型订购举例

WR12BS

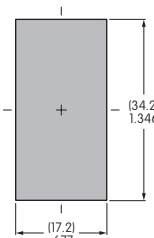
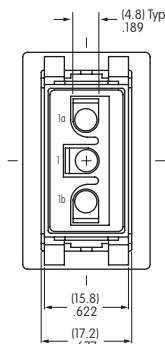
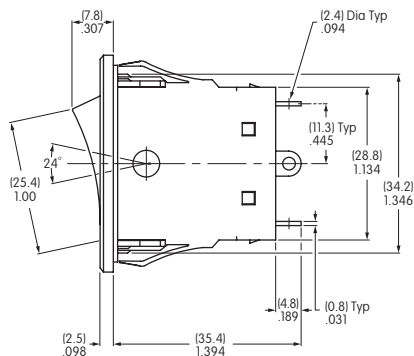
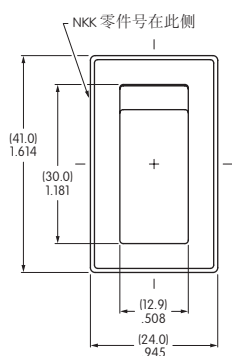


电极和电路

电极	型号	翘板位置 () = 瞬间式			连接的端子			投掷及其示意图
		下	中	上	下	中	上	
SP	WR11	ON	NONE	OFF	1a-1b	OPEN	OPEN	SPST
SP	WR12 WR13 WR15 WR18 WR19	ON ON ON (ON) ON	NONE OFF NONE OFF OFF	ON ON (ON) (ON) (ON)	1-1b	OPEN	1-1a	SPDT

注: 端子编号并未实际印制在引线型号。

典型开关尺寸



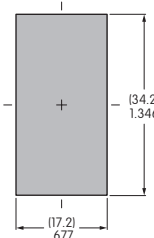
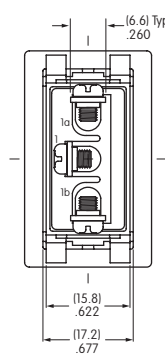
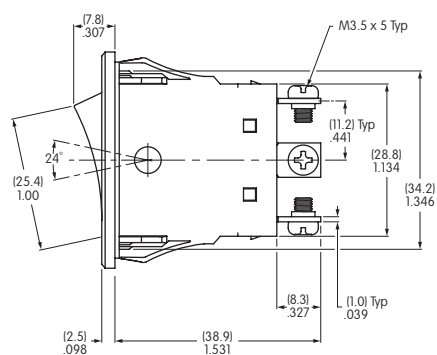
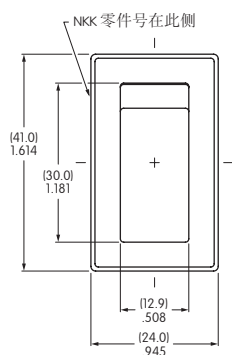
焊片焊接端子



面板厚度
.039" ~ .157"
(1.0mm ~ 4.0mm)

WR11型号没有端子1。

WR12AS



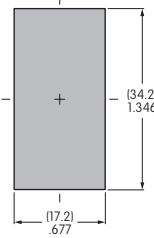
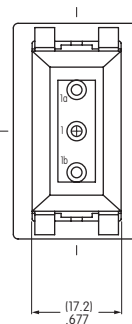
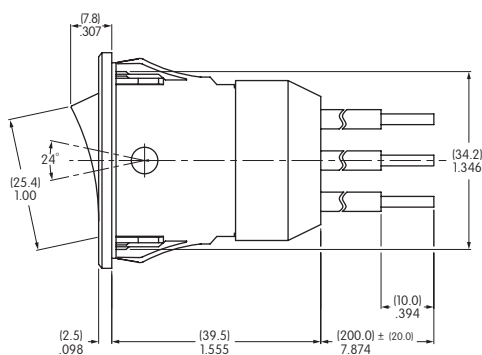
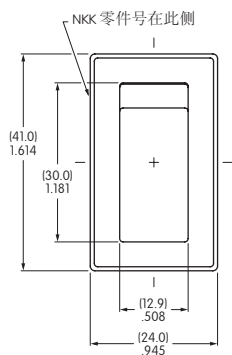
螺丝端子



面板厚度
.039" ~ .157"
(1.0mm ~ 4.0mm)

WR11型号没有端子1。

WR12AT



引线端子



面板厚度
.039" ~ .157"
(1.0mm ~ 4.0mm)

WR11型号没有端子1。

WR12BL

标准线颜色示意图

引线采用与用于器械配线材料 (AWM)并符合UL 1015和CSA TEW 105标准的隔热乙烯盖住。

端子编号和绕线颜色			
	1a	1	1b
WR11	黑		白
WR12-19	白	黑	红