







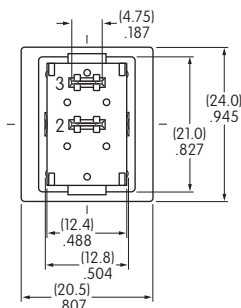
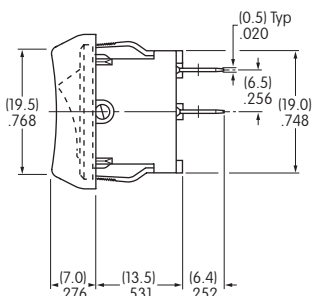
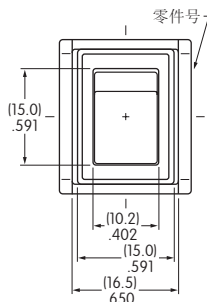




典型开关尺寸

单极

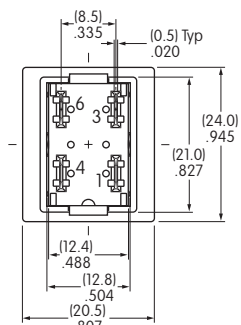
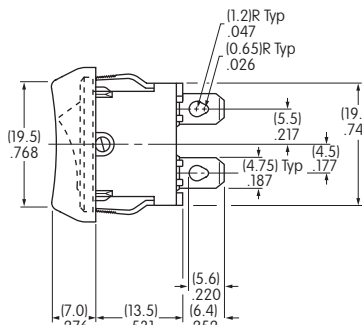
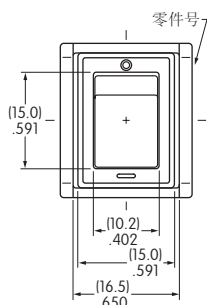
非发光型号·带隔离层



JWS11BBA-A

双极

非发光型号·带隔离层

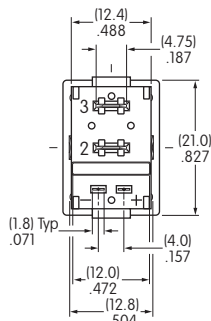
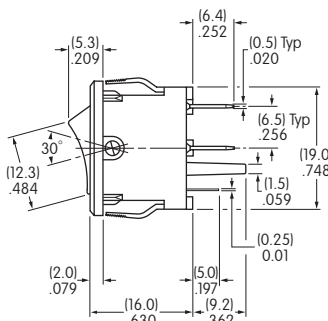
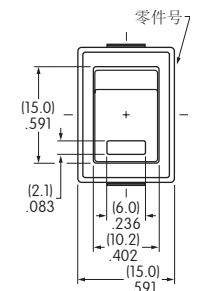


JWS21BAA-A

DPST 型号在镶边上有 IEC On-Off 符号。

单极

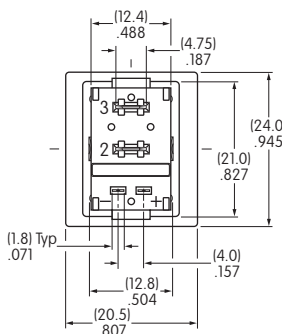
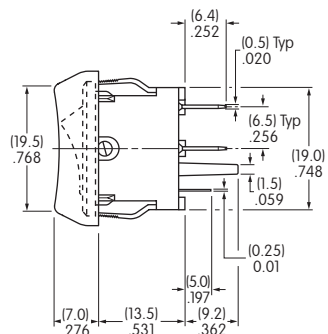
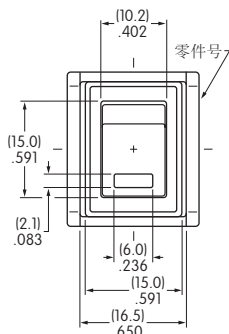
点发光·无隔离层



JWS11RCAF

单极

点发光·带隔离层



JWS11BAAF-A

B

翘板开关