



ZXL 系列

ZXL Series



● 认证事项 ●
Certification



■ 产品特点 Features

- IP67防水、防尘、防油结构设计，在恶劣的环境不受影响的使用可能。
 - 各种产业用工厂机械、地铁、上下水道、设备、船运机器、制铁、水泥厂等。
- 高密度铝合金铸造基座使产品具有优秀的耐冲击抗振动性及耐候性。
- 带指示灯型使动作状态、维护、保养等非常直观、安全、便捷。
- 面板盖安装防水型橡胶垫圈，具有高密封性。
- 手柄是使用耐腐蚀性铝合金材料制造，在长期的使用下也能保障可靠的动作。
- 手柄上使用十字槽6角平头螺丝，使用各种工具调整便捷容易。
- 转轴采用不锈钢材料进行特殊加工，使能确保可靠性、长寿命。
 - 转轴设置有润滑油储存槽和涂布有特殊润滑脂，低氧化性，耐挥发性，耐高温性，非干燥性等，使具备长期稳定可靠动作特性。
 - 安装有O型橡胶密封圈，确保达到IP67防护等级。
- 复位弹簧是用弹簧用不锈钢4角线材，使弹性疲劳回复及冲击强度非常优良。
- 手柄滚轮采用机械性能优越的不锈钢粉末冶金材质，具有优越的耐磨损性、耐腐蚀性。
- 高性能、高品质的触点座使用，极大化的确保该产品的可靠性、优越性。
 - 12A/250VAC负载容量，最少100万次电气寿命 – 国内外同机种最大负载容量，最长电气寿命。
 - 快动型/双回路双断型1a+1b触点结构，可使用连接片构成1C触点。
 - 特殊银合金触点+镀24K金+花纹状表面结构 – 使微量负载接通分断可靠。
 - 完全密封的结构 – 使周围渗漏油气、水分等和触电完全分离，确保接触可靠性和长寿命。
 - 开关基座使用无氨材料 – 耐电弧性能好、无氨分解确保金属部件无腐蚀。
- 手柄型全行程角度是 $>90^\circ$ 。

行程开关 Limit Switch



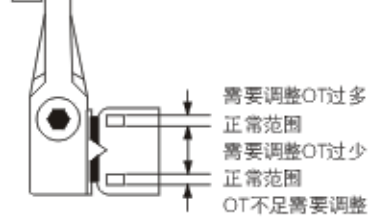
■ 结构特点 Features

头部安装方式

- 柱塞型、手柄型、交叉型的头部安装可根据需要任意四个方向安装。

设定位置指示板

- 动作后指示板上 Δ 部进入转轴基座的凸面内,这是最佳使用状态。

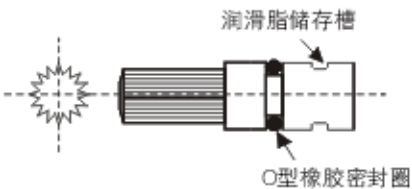


复位弹簧

- 采用不锈钢四角钢丝弹簧
→耐冲击性/抗疲劳性优良

传动转轴

- 采用不锈钢特殊材料,具有优异的耐腐蚀性,高强度,长寿命



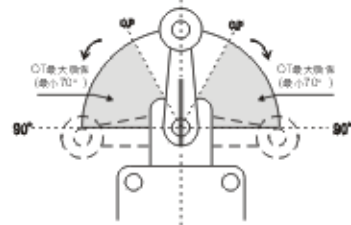
- 采用特殊高级润滑脂,具有低氧化性,耐性耐油性,非干燥性。
→持续,长期,安定,动作性提高
- O型橡胶密封圈安装(IP67保护构造)

滚轮

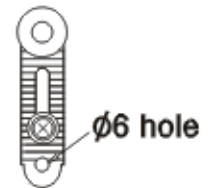
- 采用不锈钢粉末冶金制作,具有优异耐冲击性、耐磨损性、耐腐蚀性。

手柄

- 使用耐腐蚀铝合金铸造材料制造耐腐蚀性能优良
- 空转防止/锁紧牢固



- ZXL-703,713等使用不锈钢材料,手柄设置 $\phi 6$ 通孔



手柄型全行程角度是 $> 90^\circ$

- 十字槽/六角头螺钉
- 螺丝刀、钳子、扳手都可以使用
→便捷高效的设置及调整

面板盖

- 和壳体一样的高强度铸造铝合金材料
- 防水密封垫圈安装使用,确保高密封性(IP67防护等级)

面板盖固定螺丝

- 拆卸和安装面板盖时,防止螺钉脱离/丢失的功能

出线孔

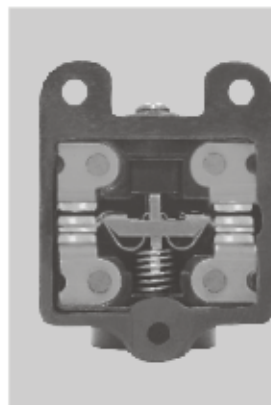


- 为了出线孔防水,默认配置提供橡胶圈和电缆锁头(KA-PG13.5A)
- G1/2管用平行螺纹。

密封型内置开关

- 手柄空转防止特殊加工处理

项目	一般产品	ZXL系列产品
图示		
特点	一般转轴锁紧防滑加工 →锐角加工不可行 →手柄易打滑空转	特殊金属切削加工方法 →锐角加工 →防止手柄打滑空转
材质	铁(Fe)	不锈钢



- 12A/250VAC负载容量,最少100万次电气寿命-国内外同机种最大负载容量,最长电气寿命。
- 快动型/双回路双新型1a+1b触点结构,可使用连接片构成1C触点。
- 特殊银合金触点+镀24K金+花纹状表面结构-使微量负载接通分断可靠。
- 完全密封的结构-使周围渗漏油气、水分等和触电完全分离,确保接触可靠性和长寿命。
- 开关基座使用无氢材料-耐电弧性能好、无氢分解确保金属部件无腐蚀。

■ 一般性能 General Specification

触点形式 Contact Arrangement	1C(1a+1b)	
触点材质 Contact Material	Ag Alloy(镀24K金)	
额定容量 Contact Rated	12A 250VAC(阻性负载)	
绝缘电阻 Insulation Resistance	100MΩ(500VDC)	
接触电阻 Contact Resistance	15mΩ(初期)	
介质耐压 Dielectric Strength	同极端子间 Non-Continuous Terminals	1,000VAC(50/60Hz 1分钟)
	各端子和非充电之间 Terminal & Non-Charged Metal Part	2,200VAC(50/60Hz 1分钟)
寿命 Expected Life	机械 Mechanical	1,000万次
	电气 Electrical	100 万次 (12A /250VAC阻性负载)
允许操作速度 Operating Speed	1mm~1m/sec	
动作频率 Operating Frequency	机械 Mechanical	120次/分
	电气 Electrical	30次/分
耐振动 Vibration Resistance	误动作 Malfunction Durability	10~55Hz 1.5mm
耐冲击 Shock Resistance	耐压 Mechanical Durability	1,000m/s ² 以上(约100G)
	误动作 Malfunction Durability	300m/s ² 以上(约30G)
防护等级 Degree of Protection	IP 67	
使用周围温度 Ambient Temperature	-10~80°C(无凝露、无结冰)	
使用周围湿度 Ambient Humidity	95%RH	
壳体材质 Case Material	高密度铸造铝合金(Al-Diecast)	
重量 Weight	约270g	

■ 额定负载 Contact Rating

额定电压 Rated Voltage	阻性负载 Resistive Load	灯负载 Lamp Load	电机负载 Motor Load	感性负载 Induction Load
125VAC	16A	5A	8A	16A
250VAC	12A	3A	5A	12A
500VAC	10A	2.5A	2.5A	10A
30VDC	8A	6A	6A	8A
125VDC	1A	0.3A	0.3A	1A
250VDC	0.5A	0.2A	0.2A	0.5A

行程开关 Limit Switch



型号命名 Select Code

ZXL -

系列号码(MODEL)
KACON行程开关(极品)

操作类型 (OPERATOR)

动作状态指示(INDICATOR)

无标注:普通型无指示灯
D: LED Lamp(12~24VDC/AC)
A: Neon Lamp(100~240VAC)

- | | | |
|--|---|---|
| 301:  顶部柱塞按钮型
(Push Plunger) | 706:  Ø50可调铝滚轮手柄型
(Ø50 Adjustable Roller Lever) | |
| 302:  顶部滚轮柱塞型
(Roller Plunger) | 726:  Ø50可调塑料滚轮手柄型
(Ø50 Adjustable Rubber Roller Lever) | |
| 303:  顶部球体柱塞型
(Ball Plunger) | 717:  叉状滚轮手柄锁定型(下下)
(Yoke Roller Lever) |  |
| 702:  滚轮手柄型
(Roller Lever) | 727:  叉状滚轮手柄锁定型(上上)
(Yoke Roller Lever) |  |
| 703:  可调滚轮手柄型
(Adjustable Roller Lever) | 737:  叉状滚轮手柄锁定型(下上)
(Yoke Roller Lever) |  |
| 713:  可调滚轮短手柄型
(Adjustable Roller Short Lever) | 747:  叉状滚轮手柄锁定型(上下)
(Yoke Roller Lever) |  |
| 704:  可调金属棒手柄
(Adjustable Rod Lever) | 901:  弹簧卷型
(Spring Rod) | |
| 705:  Ø50铝滚轮手柄型
(Ø50 Al Roller Lever) | 902:  钢丝弹簧卷型
(Spring Wire) | |
| 725:  Ø50塑料滚轮手柄型
(Ø50 Rubber Roller Lever) | | |

内置开关 Contact Block

ZXL-101



镀24K金触点
密封型结构

指示灯面板

Pilot Lamp Name Plate

ZXL-102

ZXL-103



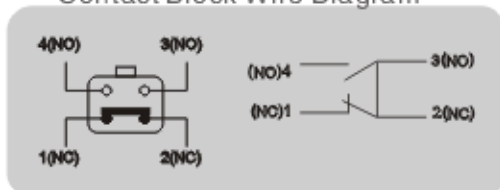
AC/DC 12~24V
(LED Lamp)



AC/DC 100~240V
(NEON Lamp)

内置开关触点形式图

Contact Block Wire Diagram



■ ZXL-Series行程开关

■ 顶部柱塞按钮型
Push plunger

ZXL-301



■ 顶部滚轮柱塞按钮型
Roller plunger

ZXL-302



■ 顶部球体柱塞按钮型
Ball plunger

ZXL-303



■ 滚轮手柄型
Roller lever

ZXL-702



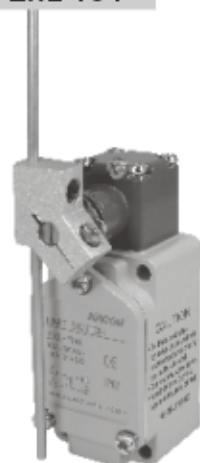
■ 可调滚轮手柄型
Adjustable roller lever

ZXL-703 ZXL-713



■ 可调金属棒手柄
Adjustable rod lever

ZXL-704



■ Ø50滚轮手柄型
Ø 50 Roller lever

ZXL-705 ZXL-725



■ Ø50可调滚轮手柄型
Ø 50 Adjustable roller lever

ZXL-706 ZXL-726



■ 叉状滚轮手柄型
Yoke roller lever

ZXL-717 ZXL-727
ZXL-737 ZXL-747



■ 弹簧棒型
Spring rod

ZXL-901



■ 钢丝弹簧卷型
Spring wire

ZXL-902



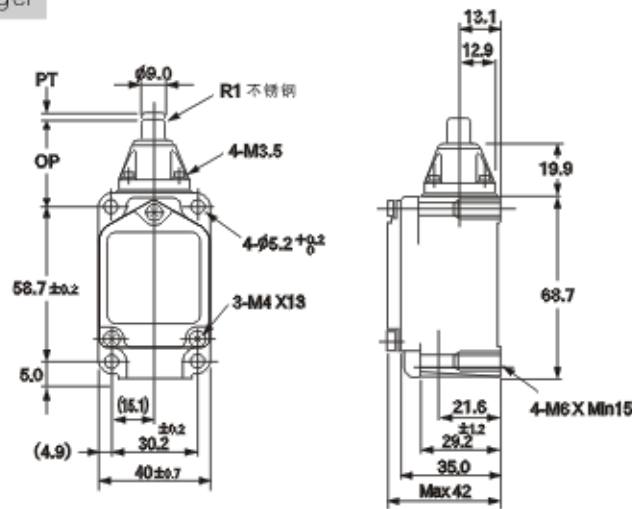
行程开关 Limit Switch



■ ZXL-Series行程开关

顶部柱塞按钮型 Push plunger

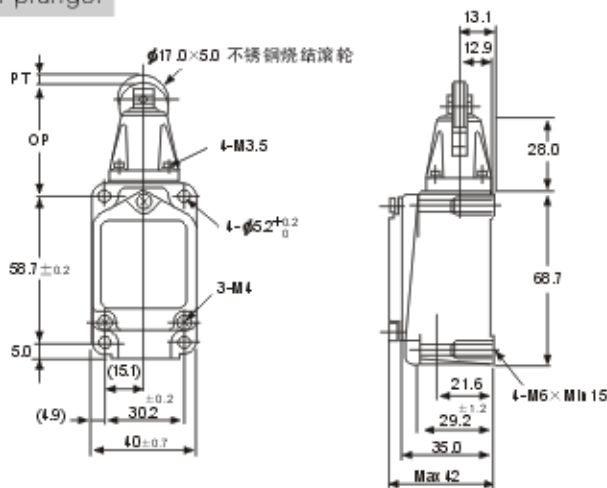
ZXL-301



OF	2,720gf(26.67N)
RF	910gf(8.92N)
PT	1.7mm
OT	6.4mm
MD	1mm
TT	-
OP	34 ± 0.8 mm
TTP	29.5mm

顶部滚轮柱塞按钮型 Roller plunger

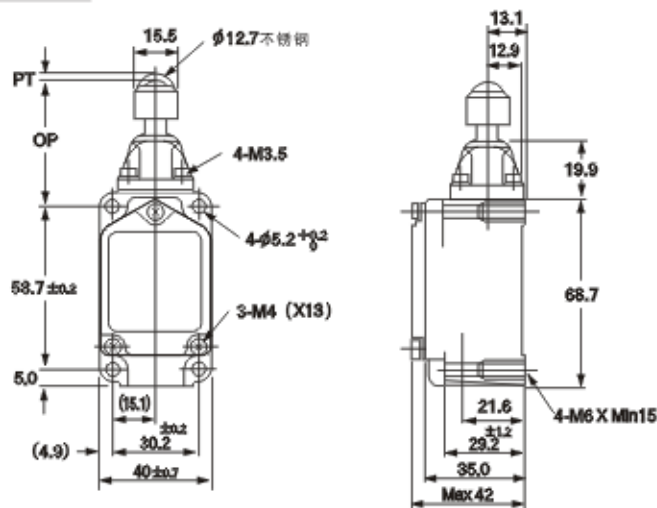
ZXL-302



OF	2,720gf(26.67N)
RF	910gf(8.92N)
PT	1.7mm
OT	5.6mm
MD	1mm
TT	-
OP	44 ± 0.8 mm
TTP	39.5mm

顶部球体柱塞按钮型 Ball plunger

ZXL-303

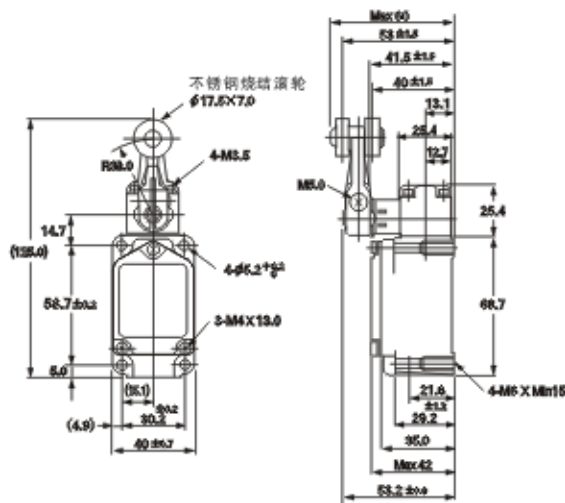


OF	2,720gf(26.67N)
RF	910gf(8.92N)
PT	1.7mm
OT	4mm
MD	1mm
TT	-
OP	44.5 ± 0.8 mm
TTP	41mm

■ ZXL-Series行程开关

滚轮手柄型 Roller lever

ZXL-702

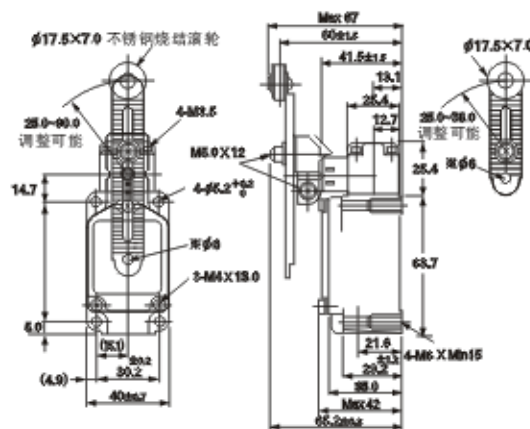


OF	1,360gf(13.34N)
RF	227gf(2.23N)
PT	15 ± 5°
OT	80°
MD	12°
TT	100°
OP	
TTP	

可调滚轮手柄型 Adjustable roller lever

ZXL-703

ZXL-713

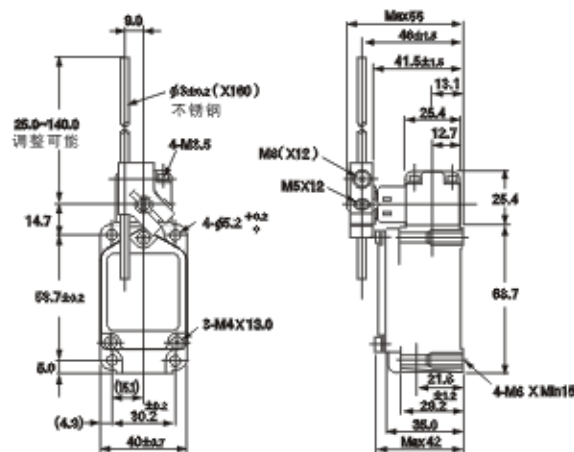
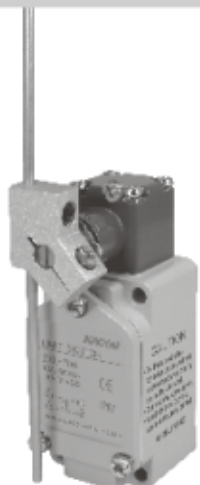


OF	1,360gf(13.34N)
RF	227gf(2.23N)
PT	15 ± 5°
OT	80°
MD	12°
TT	100°
OP	
TTP	

* 手柄长度38mm下测量值是基准

可调金属棒手柄 Adjustable rod lever

ZXL-704



OF	142gf(1.44N)
RF	28gf(0.27N)
PT	15 ± 5°
OT	80°
MD	12°
TT	100°
OP	
TTP	

* 手柄长度135mm下测量值是基准

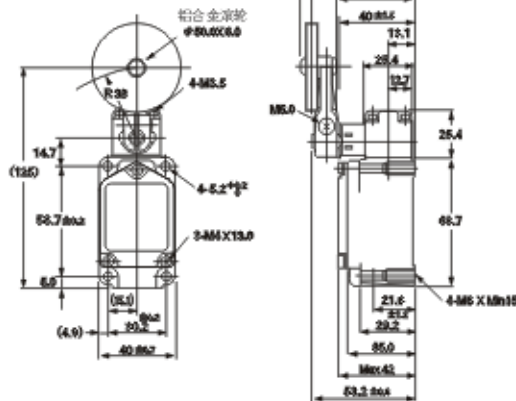
行程开关 Limit Switch



■ ZXL-Series行程开关

Ø50铝滚轮手柄型 Ø50 Al roller lever

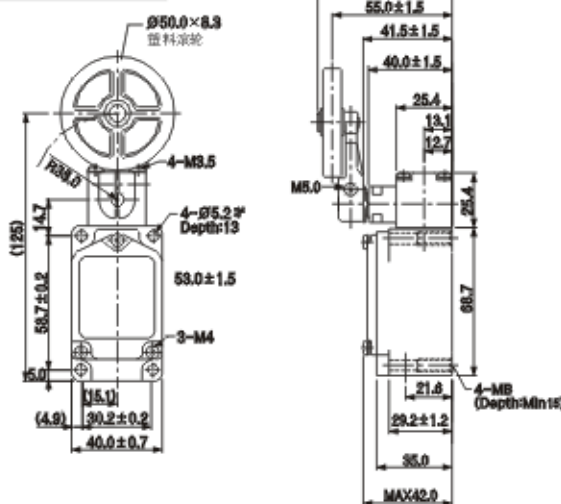
ZXL-705



OF	1,360gf(13.3N)
RF	227gf(2.2N)
PT	15 ± 5°
OT	80°
MD	12°
TT	100°
OP	
TTP	

Ø50塑料滚轮手柄型 Ø50 Rubber roller lever

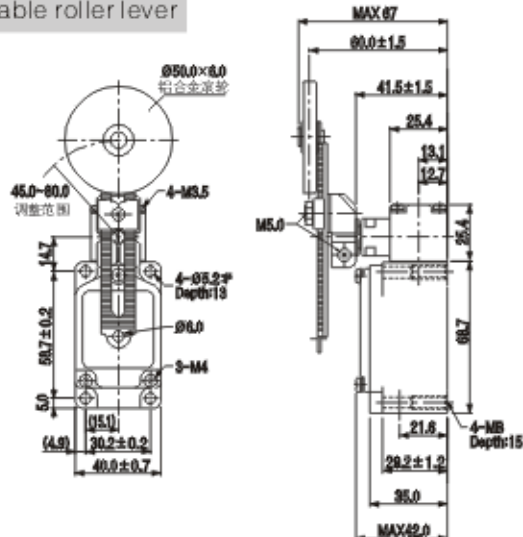
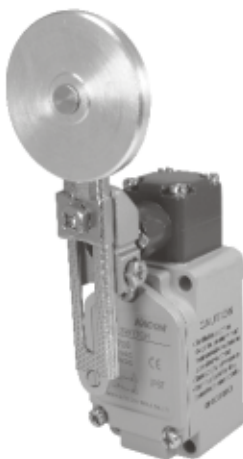
ZXL-725



OF	1,360gf(13.3N)
RF	227gf(2.2N)
PT	15 ± 5°
OT	80°
MD	12°
TT	100°
OP	
TTP	

Ø50可调铝滚轮手柄型 Ø50 Adjustable roller lever

ZXL-706

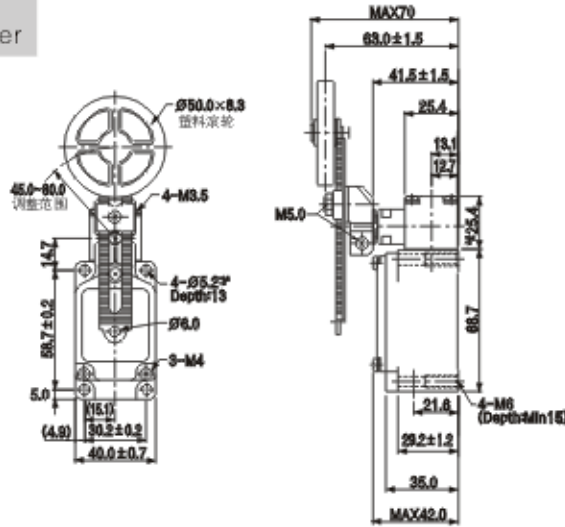
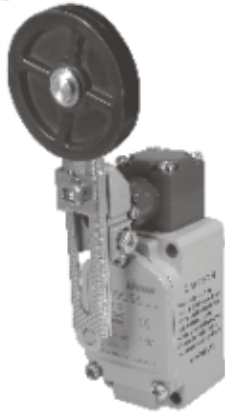


OF	1,360gf(13.3N)
RF	227gf(2.2N)
PT	15 ± 5°
OT	80°
MD	12°
TT	100°
OP	
TTP	

■ ZXL-Series行程开关

∅50可调塑料滚轮手柄型
∅50 Adjustable rubber roller lever

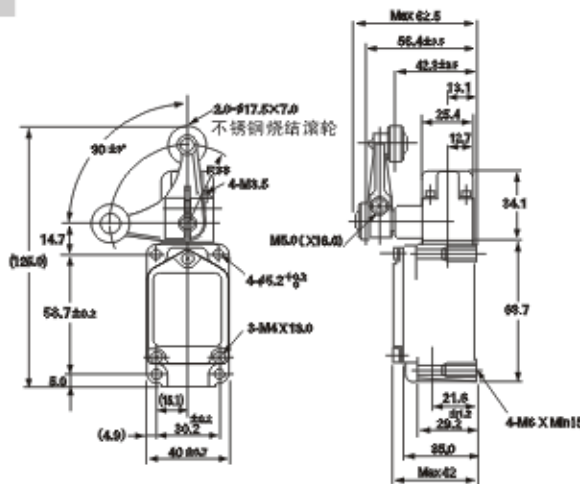
ZXL-726



OF	1,360gf(13.3N)
RF	227gf(2.2N)
PT	15±5°
OT	80°
MD	12°
TT	100°
OP	
TTP	

叉状滚轮手柄型 Yoke roller lever

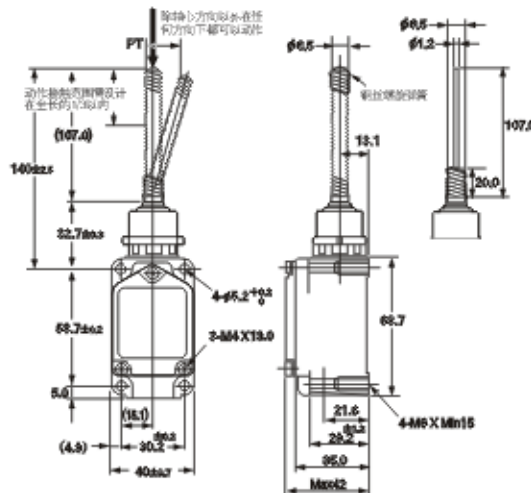
ZXL-717 727 737 747



OF	1,200gf(11.8N)
RF	50±5°
PT	50±5°
OT	35°
MD	
TT	
OP	
TTP	

弹簧棒型 Spring rod 钢丝弹簧卷型 Spring wire

ZXL-901 ZXL-902



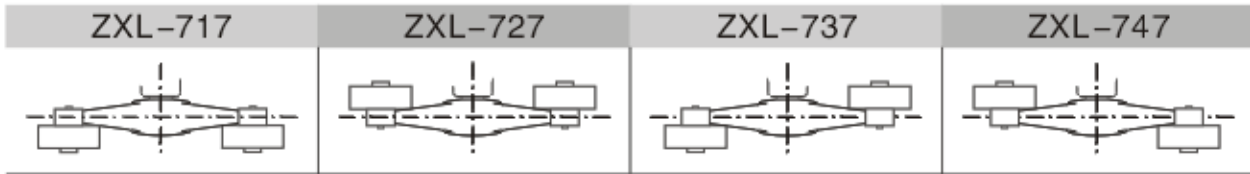
OF	150gf(1.47N)
RF	-
PT	20±10
OT	-
MD	-
TT	-
OP	
TTP	

* 棒长135mm内测定值是基准

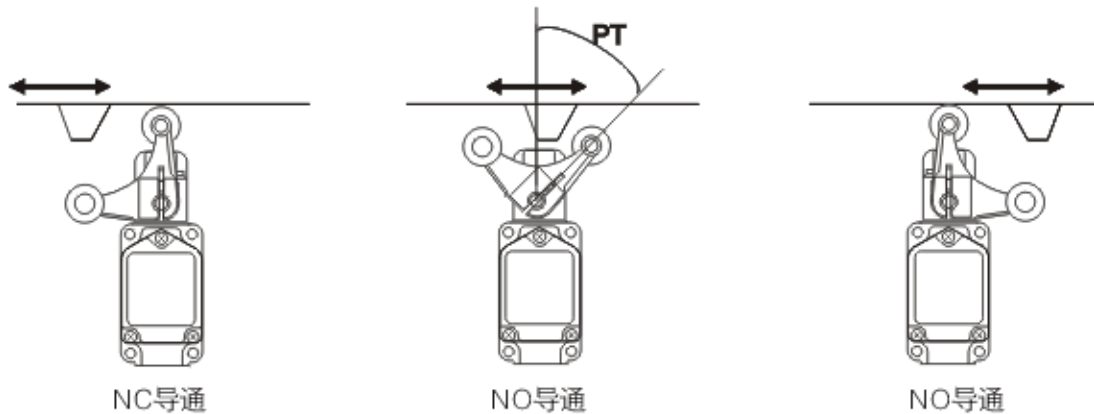
行程开关 Limit Switch



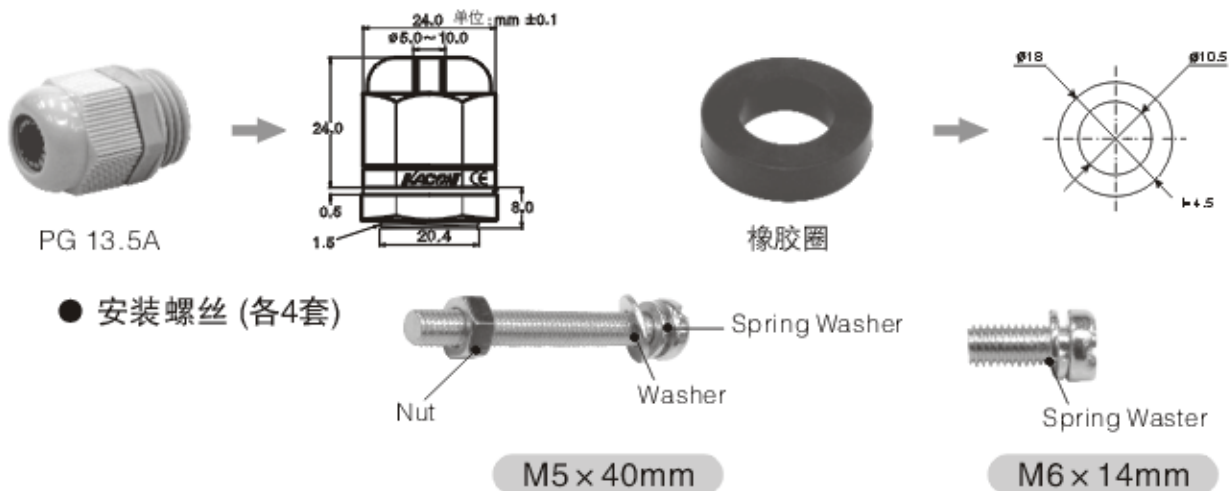
叉状滚轮手柄锁定型结构分类 Yoke Roller Lever Type



随着叉状滚轮手柄动作内置开关工作状态



基本配置附件 Accessory

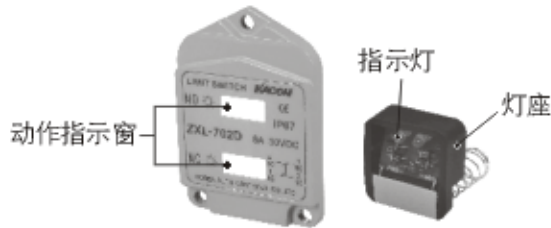


动作状态指示灯 Pilot Lamp Specification

种类	项目	额定电压范围 Voltage	消耗电流 Ampere	型号标记方法 Order Code
氖灯		AC/AC 100~240V	0.6~2mA	AC负载用; ZXL-□ A
LED灯		AC/DC 12~24V	1mA	DC负载用; ZXL-□ D

- 氖灯和LED灯两种类型。
- 由于LED指示灯回路中设置有整流桥，因此无须确认电源极性和AC/DC通用。
- 动作指示灯能容易确认动作状态及故障发现。
- 指示灯灯座180°方向旋转安装可达到动作指示或不动作指示。
- 指示灯端子是弹簧，采用了接触内置开关螺丝的方式，所以指示灯接线是没必要的。

■ 动作状态指示灯 Pilot Lamp Charged Method



■ 动作时点亮



■ 不动作时点亮



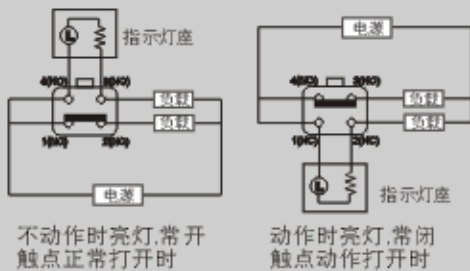
■ 由于LED指示灯回路中设置有整流桥，因此无须确认电源极性AC/DC通用。

■ 指示灯面板盖是铸造铝合金材料，一体化注塑加工高透光性透明PC材料做动作状态指示窗，体现出色的防护性能，所以可以使用在需要防油防水的场合。

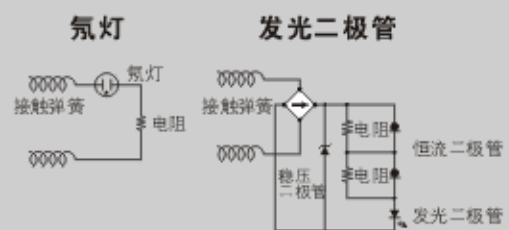
带动作状态指示灯产品出厂时，基本设置为不动作点亮的方式，如需要动作时点亮使用时按图所示把灯座方向变换即可。

■ 指示灯接线图及电路图 Pilot Lamp Wire Diagram

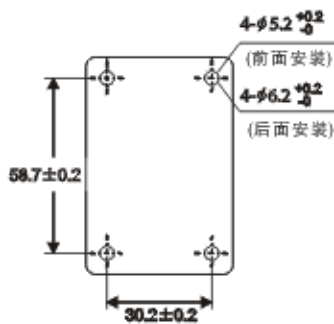
内部接线图



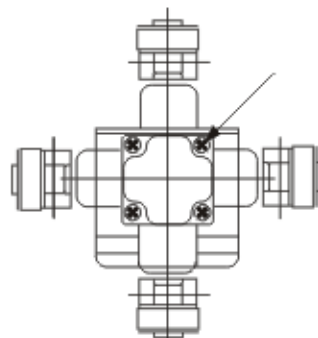
内部电路图



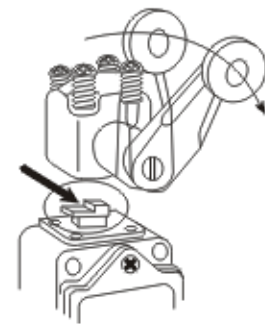
■ 面板加工图 Panel Cut Out



■ 头部动作方向变更设置方法 Head Charged Method

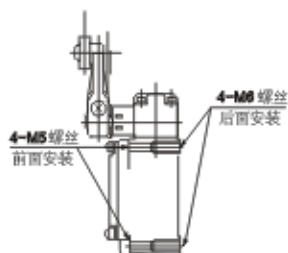


卸下头部4个固定螺钉，4个方向变更安装即可



箭头所示零件跟头部旋转方向同时旋转

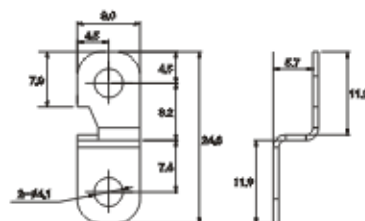
■ 安装用螺丝



以上安装螺丝为默认配置提供

■ 短路端子

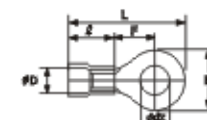
Short Bar (Option)



上图所示短路端子使用时能做单极双投型1C触点

■ 接线端子

Application Terminal



φdz : 4.3
φD : 4.5
B : 8.5
L : 21.0
F : 7.8
φ : 9.0(mm)