

BPS系列 010-68008 911北京0755-83656701深圳 Autonics@ymail.com 江苏省 无锡 现货

细长探测距离型

■ 特点

- 扁平形方便安装
- 体积小，三米的探测距离
- 优良的防护等级：IP67 (IEC规格)



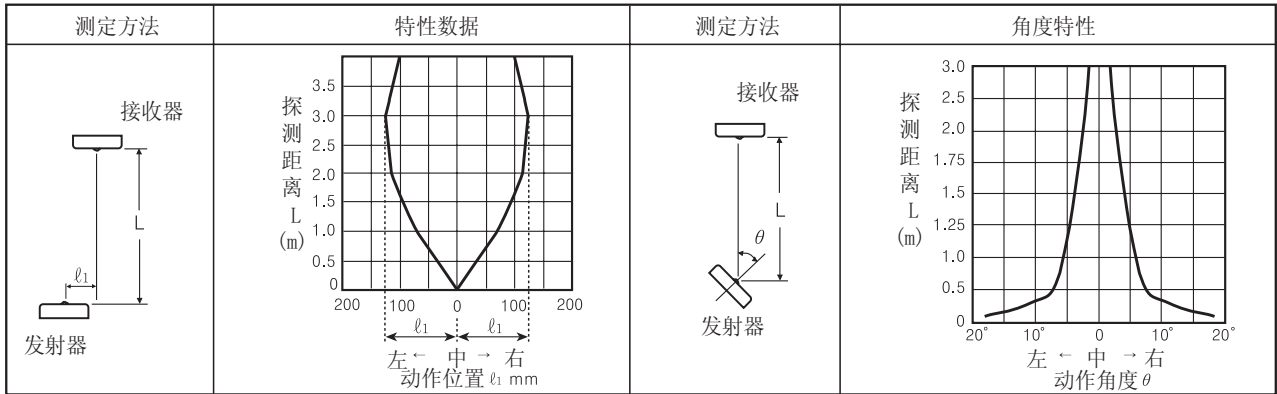
⚠ 使用之前请阅读安全注意事项



■ 规格

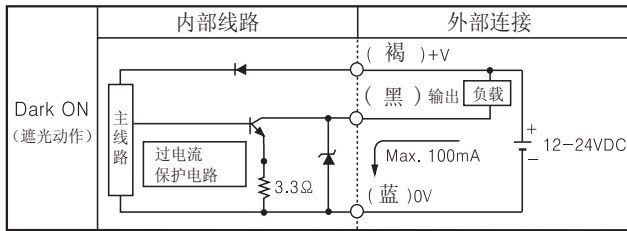
类型	BPS3M-TDT	BPS3M-TDTL	BPS3M-TDT-P	BPS3M-TDTL-P
探测方式	透过型			
探测物体	φ 5mm以上不透明体			
动作方式	Dark ON mode	Light ON mode	Dark ON mode	Light ON mode
探测距离	3m			
响应时间	Max. 1ms			
电源电压	12-24VDC ±10% (幅度 P-P: Max. 10%)			
消耗电流	Max. 20mA			
光源	红外线发光二极管 (调制)			
控制输出	NPN集电极开路输出 <small>☞</small> 负荷电压 : Max. 30VDC, 负荷电流 : Max.100mA, 残留电压 : Max.1V		PNP集电极开路输出 <small>☞</small> 输出电压 : (最小电压值 -2.5V), 电流负荷 : Max. 100mA	
保护电路	电源反接保护, 输出短路保护			
指示灯	发射器: 电源指示灯: 红色LED, 接收器: 动作指示灯: 红色LED			
连接线	配线连接			
绝缘阻抗	Min. 20MΩ (at 500VDC)			
抗干扰	±240V 由模拟干扰方波干扰 (脉冲 : 1μs)			
耐压	1,000VAC 50/60Hz 1分钟			
抗震动	振幅1.5mm, 频率 10 ~ 55Hz X, Y, Z 各方向2小时			
抗冲击	500m/s ² (50G) X, Y, Z 各方向3次			
环境亮度	太阳光 : Max. 11,000lx, 日光灯 : Max. 3,000lx			
环境温度	-25 ~ +65℃ (未结冰状态), 保存时: -25 ~ +70℃			
环境湿度	35~ 85%RH, 保存时: 35 ~ 90%RH			
防护等级	IP67			
材质	外壳: PC			
配线	• 发射器: φ 3mm, 2P		• 接收器: φ 3mm, 3P, 长度: 2m	
认证	CE			
重量	约 66g			

特性数据

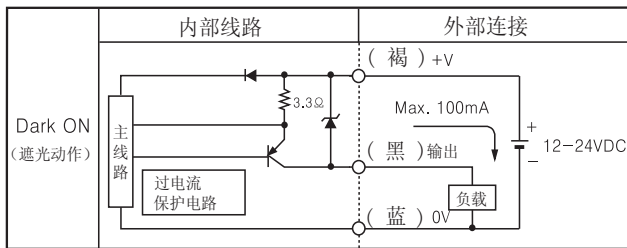


控制输出线路图

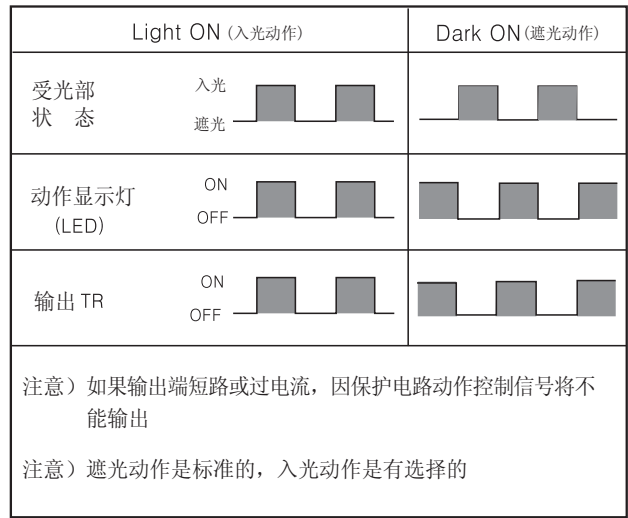
● NPN 集电极开路输出



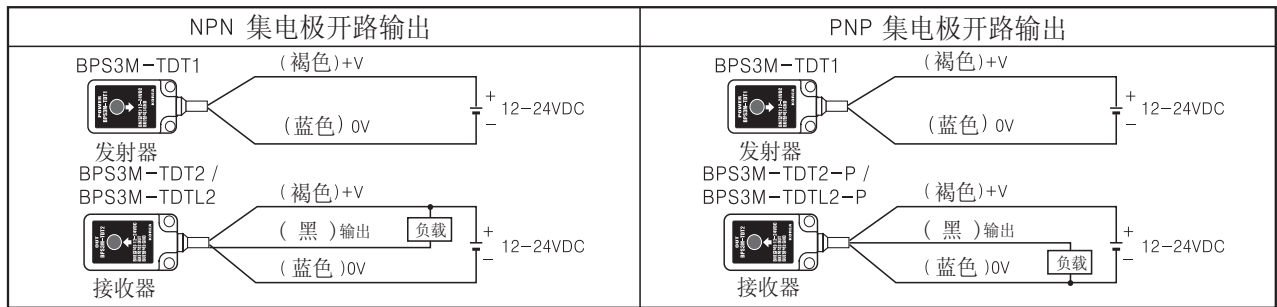
● PNP 集电极开路输出



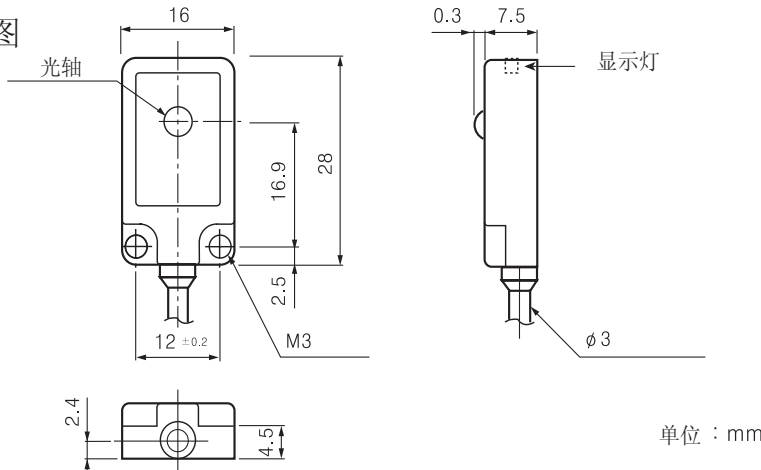
动作模式



连接图



外形尺寸图



- (A) 计数器
- (B) 计时器
- (C) 温控器
- (D) 功率控制器
- (E) 面板表
- (F) 转速/线速/脉冲表
- (G) 显示单元
- (H) 传感器控制器
- (I) 开关电源
- (J) 接近传感器
- (K) 光电传感器
- (L) 压力传感器
- (M) 旋转编码器
- (N) 5相步进电机 & 驱动器 & 控制器
- (O) 图形显示器
- (P) 产品取消型号 & 替代产品