

松下 Panasonic 代理商 400 热线 4006-022-002

松下变频器代理商 Panasonic 变频器代理商

010-68008 911 北京 0755-83656701 广东省 深圳 0510-81157933 江苏省 无锡

www.shuntu.net

www.nais-omron.com

松下变频器代理商 Panasonic 变频器代理商 通信功能变频器 PDF 松下变频器说明书 Panasonic 变频器说明书

松下电工官网 Panasonic 官网验证的北京松下电工的合作伙伴 松下变频器经销商

松下变频器 BFV 松下 VFOC 变频器 松下 VFOC 变频器 选型说明书

松下电工上海工厂出品 松下电工中国有限公司正式授权代理商松下变频器选型资料 Panasonic 变频器选型说明书

北京松下电工有限公司, 北京代理店 松下电工网站上可以查询验证。Panasonic inverter catalogue

上海松下电工有限公司技术支持 松下电工株式会社代理店 松下电器变频器

苏州松下电工有限公司提供传感器 SUNX 传感器

输入电压	单相 220V 级				
型号 1)	BFV0C0022D	BFV0C0042D	BFV0C0072G	BFV0C0152G	BFV0C0222G
适用电机输出(kW)	0.2	0.4	0.75	1.5	2.2
额定输出电流(A)	1.4	2.4	3.6	7	9.1 2)
额定输出容量(kVA) 3)	0.6	1	1.4	2.8	3.6
电源容量(kVA) 4)	0.7	1.2	1.7	3.7	5
估计重量(kg)	0.7	0.7	1.2	1.3	1.8

1) 在 200V 级的型号, 末尾的 D 表示无制动器(无电路、电阻), G 表示有制动器(0.75, 1.5, 2.2kW: 内置电路、电阻、0.4kW: 内置电路、电阻在同一包装箱中, 设置在外部。)

2) 200V 系列的额定输出电流, 表示的是载波频率为 10kHz 以下的情况。在 12.5kHz 时请降低为额定的 95%, 在 15kHz 时降低至 90% 使用。

3) 额定输出容量表示的是输出电压 230V AC 时的数值。

4) 电源容量随着电源一侧的阻抗而变化。请准备超过表中数值以上的电源容量。

输入电压	三相 400V 级			
型号 1)	BFV0C0074	BFV0C0154	BFV0C0224	BFV0C0374
适用电机输出(kW)	0.75	1.5	2.2	3.7
额定输出电流(A)	2.1	3.8	5.4	8.7 2)
额定输出容量(kVA) 3)	1.7	3	4.3	6.9
电源容量(kVA) 4)	2.6	3.6	6.4	10.4
估计重量(kg)	1.4	1.4	1.4	2.1

1) 400V 级全型号内置制动电阻(制动电阻器为外接专用选件)

2) 400V 级 3.7kW 的额定输出电流值表示的是在载波频率为 7.5kHz 以下时的数值。在 10kHz 时, 应将额定输出电流值降低到额定的 90% 而进行使用。

3) 额定输出容量表示的是输出电压为 460V AC 时的数值

4) 电源容量随着电源一侧的阻抗而变化。请准备超过表中数值以上的电源容量。

松下变频器说明书 松下变频器说明书下载 PDF

松下变频器使用说明书 松下变频器价格

松下变频器使用手册 松下变频器代理 松下变频器经销商

松下变频器维修 松下变频器报价

松下变频器资料 日本松下变频器

400 查询电话 4006-022-002, 或到松下官网查询

Beijing 86-10-68008909

Shenzhen

86-755-83656710 Wuxi China

shunto@126.com

Panasonic

ideas for life

超小型变频器 VFOC型

增加新功能，力量更强大



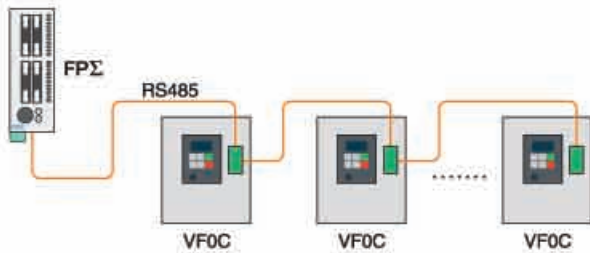
小小工作家 变频器VF0C



VF0C在VF0功能的基础上变得更加方便。

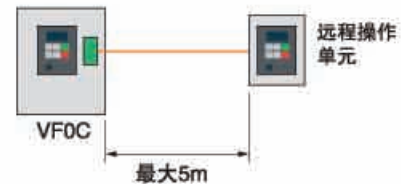
通信功能

- 用来自PLC·计算机等的通信，可以进行运行·频率控制、监控、参数的设定等。利用RS485通信还可以进行多台控制。(最多31台)



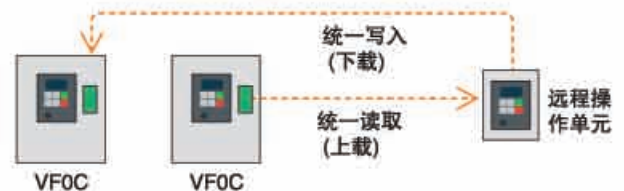
远程操作

- 如果连接远程操作单元(选件)，就可以把操作单元安装在盘面等处进行远程操作。



复制·校对功能

- 可以统一读取/统一写入变频器主机的设定数据。(复制功能)
- 【统一读取】可以同时全部读取变频器主机的设定数据，保存到操作单元的内部存储器中。
- 【统一写入】可以将操作单元内部存储器上的内容全部写入变频器主机。



- 可以比较变频器主机中的设定数据和远程操作单元内部存储器中的设定数据。(校对功能)

PID功能

- 无需温度调节器等外部调节器，即可简单地控制运转温度·压力·流量等。
- 利用自动调谐功能，还可以自动调整设定值。



其他追加功能

- 多功能端子 — 可以用三线式信号控制运行
— 加减速联接多段速频率运行功能
— 装备有2路模拟量输入端子
- 监控功能 — 频率·电压·控制端子的状态等监控
- 输出信号 — 输出电流检测信号

品种扩充

- 在单相200V级中追加了2.2kW。
— 内置制动电路·电阻。

规格 (变频器)

输入电源级		单相200V级	三相400V级
标准适用电动机输出		0.2 ~ 2.2kW	0.75 ~ 3.7kW
输出	额定输出电压	三相200 ~ 230VAC(电源电压比例)	三相380 ~ 460VAC(电源电压比例)
	过负荷电流额定值	额定输出电流的150%, 1分钟	
输入电源	相数·电压·频率	单相·200 ~ 230VAC·50/60Hz	三相·380 ~ 460VAC·50/60Hz
	电压允许波动	额定输入交流电压的+10%, -15%	
	频率允许波动	额定输入频率的±5%	
	瞬间电压降低容量	165V以上:继续运行,不满或低于165V时:继续运行15ms 323V以上:继续运行,不满或低于323V时:继续运行15ms	
输出频率	频率范围	0.5 ~ 250Hz	
	频率显示	数字显示	
	频率精度	最高设定频率的±0.5%(25±10°C;模拟设定时)	
	频率分辨率	·数字设定时:0.1Hz(100Hz以上时为1Hz),·模拟设定时:0.1Hz(50/60Hz方式时)	
变频器控制方式		高载波频率正弦波PWM控制(V/F控制)	
载波频率		9种选择可能(12.5, 15kHz需要降低输出电流) (0.8, 1.1, 1.6, 2.5, 5.0, 7.5, 10, 12.5, 15kHz)	7种选择可能(0.8, 1.1, 1.6, 2.5, 5.0, 7.5, 10kHz) (3.7kW设定为10kHz时需要降低输出电流)
运行	运行·停止	操作面板开关, 1a接点信号(可以选择1a、1b接点信号), RS485通信指令	
	正转·反转	操作面板开关, 1a接点信号(可以设定禁止反转), RS485通信指令	
	点动运行	·运转频率:在0.5~250Hz任意设定,·加速·减速时间:0.04~999秒个别任意设定	
	停止方式	减速停止、惯性停止(选择切换)	
	复位功能	停止信号复位、外部复位、面板复位(可设定)、用通信指令复位及电源复位	
	停止频率	在0.5~60Hz任意设定	
	瞬间停止再启动运行	功能有/无及0Hz再次启动、运行频率再次启动(选择切换)	
再试行功能		·再试行选择:功能有/无及再试行异常内容选择,·再试行次数:1~10次任意设定	
控制	频率设定信号	·面板设定:旋钮、数字设定(操作面板) ·通信设定:RS485通信指令 ·外控模拟设定信号:电位器(10kΩ, 1/4W),0~5V,0~10V,4~20mA(连接200Ω,1/4W以上的外部电阻) ·外控数字设定信号:PWM信号(信号周期:0.9~1100ms),频率上升SW·下降SW·存储SW信号	
	电压/频率特性	·基底频率:50、60Hz固定及在45~250Hz中任意设定,·V/F曲线:恒定转矩、平方转矩模式(选择切换)	
	第2电压/频率特性	·基底频率:在45~250Hz任意设定	
	第1、2力矩提升	在0~40%任意设定	
	第1、2加减速时间	·加速,减速时间:0.04~999秒(加速·减速个别设定),·加速·减速特性:直线	
	多段速频率设定	最多可以设定8段速(频率任意设定)	
	频率跳跃设定	最多可以设定3处(频率跳跃范围在1~10Hz间任意设定)	
	上限·下限频率设定	在0.5~250Hz间任意设定	
	偏置·增益频率设定	·偏置频率:在-99~250%间任意设定,·增益频率:在0~500%间任意设定	
	外部停止功能	外部异常停止、惯性停止(选择设定)	
制动	PID功能	PID控制方式(可以设定自动调谐功能)	
	通信功能	·接口:RS485串行通信 ·通信速度:4800/9600/19200bps(可选择) ·协议:MEWTOCOL ·最多连接台数:31台 ·最大传送距离:500m(总延长)	
	再生制动	有制动	·100%以上·连接制动电阻器(400V为选件)时
	力矩	无制动	200V 0.2kW:100%以上, 0.4kW:80%以上, 200V 0.75kW~2.2kW:20%以上, 400V 0.75kW~3.7kW:20%以上
输出信号	直流制动	·在停止频率以下动作,·制动力矩水平:0~100(20段设定),·制动时间:0.1~120秒任意设定	
	模拟输出	·输出规格:0~5VDC(最大1mA),·输出功能:输出频率·输出电流比例(可选择)	
	开放式集电极输出	·输出规格:最大额定值50VDC, 50mA ·输出功能:运行、到达、过负荷报警、频率检测、反转、异常、电流检测、输出频率/电流比例PWM信号	
显示	继电器输出	·输出规格:1C接点(接点容量250VAC, 0.5A电阻负载) ·输出功能:运行、到达、过负荷报警、频率检测、反转、异常	
	运行·控制状态	输出频率或线速度(选择切换)、输出电流、旋转方向、输出电流、输出电压、内部直流电压,设定频率、PID(设定值、测定值、输出值、自动调谐进行情况),控制端子状态(输入信号,输出信号)	
保护	异常内容	保护功能工作时显示符号(异常内容存储4次)	
	电流限制	可以在额定输出电流的1~200%间设定电流限制功能	
	跳闸(停止)	瞬时过大电流·温度异常(SC1~3)、过电流(OC1~3),过负荷·电子热敏(OL)、电压不足(LU)、过电压(OU1~3)、外部异常(AU),操作异常(OP)	
	失速防止功能	过电流失速防止,过电压失速防止	
保护构造		IP00 盘内安装型	
冷却方式		·0.2~0.75kW:自冷式 ·1.5、2.2kW:风冷式	·0.75kW:自冷式 ·1.5~3.7kW:风冷式

注:200V级与400V级的规格不同。有一部分差异,请注意。

规格 (远程操作单元)

型号	BFV917	
适用变频器	VF0C	
电源	由变频器主机提供电源 (12 V DC)	
功能	频率设定	旋钮设定、数字设定 (用开关设定频率)
	运行指令	用RUN开关、STOP开关操作运行/停止指令、用▲开关、▼开关操作正转/反转指令
	功能设定	读取、写入参数、复制功能 (统一读取、写入参数)、校对 (VERIFY)功能
	显示功能	LED显示方式 (7段3位)、输出频率或线速度 (选择切换) 输出电流、输出电压、旋转方向、保护功能启动时的异常内容显示
	写入次数	最多10万次

注) 远程操作单元是VF0C专用选件, 不能用于其他变频器。

共通规格

下列环境是变频器和远程操作单元的共通规格。

环境	使用周围温度·湿度	-10 ~ 50°C (无冰冻) · 90%RH以下 (无结露)
	输送, 保存温度·湿度	-25 ~ 65°C · 95%RH以下
	振动	5.9m/s ² 0.6G 以下
	标高	1000m 以下
	气体	屋内·无腐蚀性气体、致火性气体、油雾、尘埃

额定规格

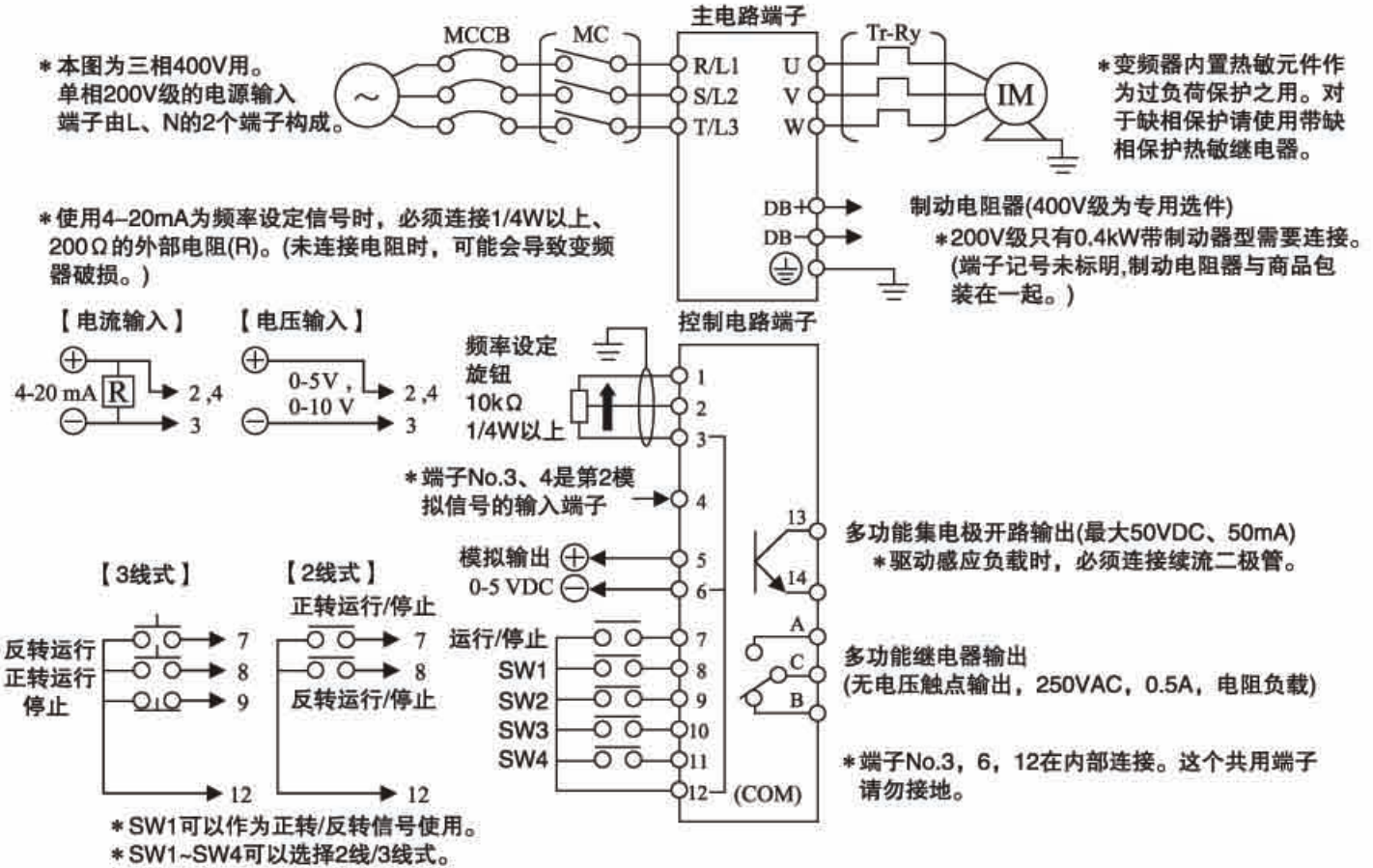
输入电源级	单相 200V 级				
型号 1)	BFV0C0022D	BFV0C0042G	BFV0C0072G	BFV0C0152G	BFV0C0222G
适用电动机输出 (kW)	0.2	0.4	0.75	1.5	2.2
额定输出电流 (A) 2)	1.4	2.4	3.6	7.0	9.1 2)
额定输出容量 (kVA) 3)	0.6	1.0	1.4	2.8	3.6
电源容量 (kVA) 4)	0.7	1.2	1.7	3.7	5.0
估计重量 (kg)	0.7	0.7	1.2	1.3	1.8

- 200V级的型号, 末尾的D表示无制动器(无电路、电阻), G表示有制动器 (0.75, 1.5, 2.2kW: 内置电路、电阻、0.4kW: 内置电路、电阻在同一包装箱中, 设置在外部。)
- 200V级的额定输出电流值, 表示的是载波频率在10kHz以下时的数值。在12.5kHz时请降低为额定的95%, 在15kHz时降低至90%使用。
- 额定输出容量表示的是输出电压为230 V AC时的数值。
- 电源容量随着电源一侧的阻抗而变化。请准备超过表中数值以上的电源容量。

输入电源级	三相 400V 级			
型号 1)	BFV0C0074	BFV0C0154	BFV0C0224	BFV0C0374
适用电动机输出 (kW)	0.75	1.5	2.2	3.7
额定输出电流 (A)	2.1	3.8	5.4	8.7 2)
额定输出容量 (kVA) 3)	1.7	3.0	4.3	6.9
电源容量 (kVA) 4)	2.6	3.6	6.4	10.4
估计重量 (kg)	1.4	1.4	1.4	2.1

- 400V级全型号内置制动电路。(制动电阻器为外接专用选件)
- 400V级3.7kW的额定输出电流值表示的是载波频率在7.5kHz以下时的数值。10kHz时请降低到额定值的90%后再使用。
- 额定输出容量表示的是输出电压为460 V AC时的数值。
- 电源容量随着电源一侧的阻抗而变化。请准备超过表中数值以上的电源容量。

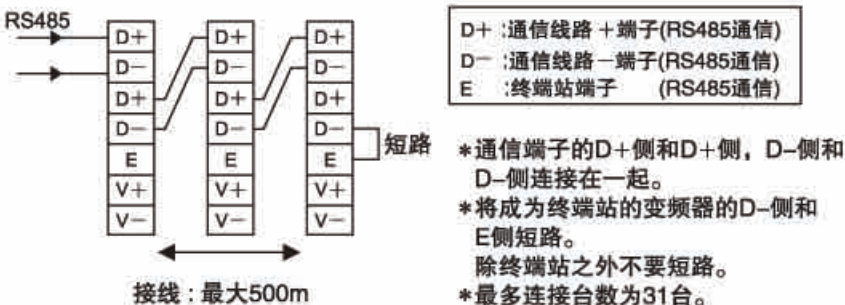
标准连接图 (主电路·控制电路端子)



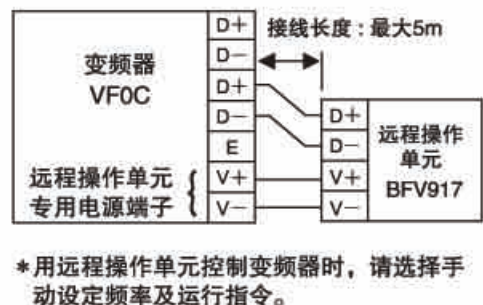
* 上述外部接线为连接示例。
* 出厂时设定为用操作面板进行的手动操作。根据使用的控制信号需要变更参数的设定。

标准连接图 (RS485通信端子)

◆ 连接计算机及PLC等时

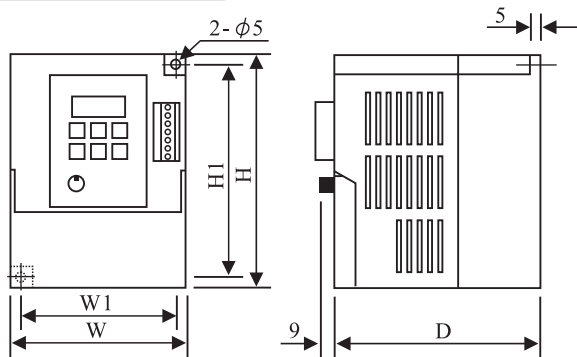


◆ 连接远程操作单元时



外形尺寸图

单相 200V 0.2~1.5kW

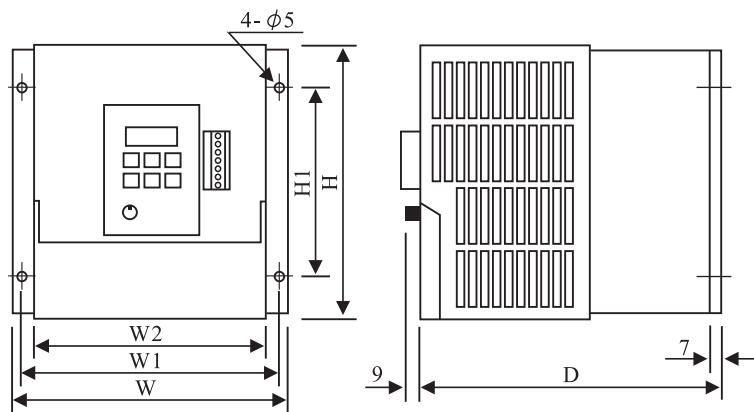


单位: mm

变频器容量 (kW)	W	W1	W2	H	H1	D
	200V					
0.2	78	68	—	110	102	100
0.4	78	68	—	110	102	100
0.75	100	90	—	130	121	115
1.5	100	90	—	130	121	115
2.2	160	151	140	130	90	161
400V						
0.75	130	121	110	130	90	148
1.5	130	121	110	130	90	148
2.2	130	121	110	130	90	161
3.7	160	151	140	130	90	161

注1) 200V 1.5、2.2kW、400V 1.5~3.7kW装备了冷却风扇。

单相 200V 2.2kW / 三相400V 0.75~3.7kW



远程操作单元

