

EJA310E 绝对压力变送器

GS 01C31D01-01EN

EJA310E高性能绝对压力变送器采用单晶硅谐振式传感技术，适用于测量液体、气体或蒸汽的压力。

EJA310E将测量压力转换成 4~20 mA DC 的电流信号输出，具有快速响应、远程设定、自诊断等功能。

EJA-E 系列产品提供BRAIN、HART/HART(1~5VDC)低功耗型、FF现场总线及PROFIBUS PA等通讯协议，标准配置通过SIL 2安全认证。

■ 标准规格

带“◇”符号的现场总线，FF通讯参阅GS 01C31T02-01CN；PROFIBUS PA通讯参阅GS 01C31T04-01CN。

□ 量程和范围

测量 量程/范围	kPa abs	psi abs (D1)	mbar abs (D3)	mmHg abs (D4)	
L	量程	0.67~10	0.2 ~ 2.95 inHg	6.7 ~ 100	5 ~ 75
	范围	0~10	0 ~ 2.95 inHg	0 ~ 100	0 ~ 75
M	量程	1.3 ~ 130	0.39 ~ 38 inHg	13 ~ 1300	9.8 ~ 970
	范围	0 ~ 130	0 ~ 38inHg	0 ~ 1300	0 ~ 970
A	量程	0.03 ~ 3.5 MPa	4.3 ~ 500	0.3 ~ 35bar	0.3 ~ 35 kgf/cm ²
	范围	0 ~ 3.5 MPa	0 ~ 500	0~35bar	0 ~ 35 kgf/cm ²
B	量程	0.14 ~ 16 MPa	20 ~ 2300	1.4 ~ 160bar	1.4 ~ 160 kgf/cm ²
	范围	0 ~ 16MPa	0 ~ 2300	0 ~ 160bar	0 ~ 160 kgf/cm ²

□ 性能规格

除非特别指定，通常以零点为基准调校量程，线性输出，接液材质代码“S”，充灌液为硅油。

对于FF现场总线和PROFIBUS PA 通讯协议，使用校正范围代替下列规格中的量程。

规格一致性

EJA-E系列确保至少为±3σ的一致性。



调校量程的参考精度

(包括基于端基的线性，滞后性和重复性)

测量量程	L	
参考精度	X ≤ 量程	±0.15%
	X > 量程	±(0.095+0.0297 URL/量程)%
X	5.4kPa(1.6 inHg abs)	
URL (量程上限)	10kPa abs(2.95 inHg abs)	

测量量程	M	
参考精度	X ≤ 量程	±0.1%
	X > 量程	±(0.045+0.009 URL/量程)%
X	21.4kPa abs(6.3 inHg abs)	
URL (量程上限)	130kPa abs(38.4 inHg abs)	

测量量程	A	B
参考精度	X ≤ 量程	±0.1%
	X > 量程	±(0.062+0.0038 URL/量程)%
X	0.35MPa abs (50 psia)	1.6MPa abs (230 psia)
URL (量程上限)	3.5MPa abs (500 psia)	16MPa abs (2300 psia)

环境温度影响/28°C (50°F)

膜盒	影响
L	±(0.12% 量程 + 0.35% URL)
M	±(0.06% 量程 + 0.035% URL)
A 和 B	±(0.06% 量程 + 0.012% URL)

稳定性

±0.2 %URL /10 年

电源影响 (输出信号为D & J)

±0.005 % /V(21.6 ~ 32 V DC, 350Ω)

振动影响

放大器代码1和3:

按IEC60770-1高振动等级(10-60 Hz,振幅 0.21 mm /60-2000 Hz 3 g)的要求进行测试时,
<0.1%URL

放大器代码2:

按IEC60770-1低振动等级(10-60Hz, 振幅0.15m /60-500 Hz 2g)的要求进行测试时,
<±0.1%URL

安装位置影响

与膜片面平行旋转无影响, 倾斜90度会引起
0.5kPa(2.0inHg)的零点漂移, 可通过调零校正。

响应时间 (所有膜盒) “◇”

90 ms

校正时的最小压力*

L 膜盒: 130 Pa abs (1 mmHg abs)

M, A 和 B 膜盒: 2.7 kPa abs (20 mmHg abs)

*: 如果一个或两个校正点小于上述值, 使用上述
压力进行测试。当所有校正点都大于上述值时,
仅应用压力上限值(URV)进行测试。对于 M 或 A 膜盒, 指定选项代码 / S1时, 下限值
为130 Pa abs。对于M膜盒, 指定量程上限值 (URV)不超过
3.4 kPa abs时, 建议选择/S1

□ 功能规格

输出“◇”

4~20mA HART/BRAIN(输出信号代码D&J)

带数字通讯的二线制, BRAIN或HART FSK协议加载
在 4~20mA线性输出信号上, 输出: 3.6mA~21.6mA。
如需符合NAMUR NE43, 可通过选项代码C2或C3预
先设定输出限制。

1~5V HART (输出信号代码Q)

HART协议加载在三线或四线制低功耗型1~5V线性信
号上, 输出0.9~5.4VDC。

故障报警

4~20mA HART/BRAIN (输出信号代码D&J)

CPU故障和硬件错误时的模拟输出状态:

高输出: 110%, ≥21.6mA DC (标准)

低输出: -5%, ≤3.2mA DC

1~5VHART (输出信号代码Q)

CPU故障和硬件错误时的模拟输出状态:

高输出: 110%, ≥5.4V DC (标准)

低输出: -5%, ≤0.8V DC

阻尼时间常数

放大器阻尼时间常数, 可通过软件在0.00~100.00秒
范围内调整, 响应时间随之增加。

刷新时间“◇”

压力: 45 ms

调零

在膜盒的上下限范围内, 零点可任意调整。

外部调零 “◇”

在量程范围内可连续调零, 分辨率为0.01%,
可使用表头上的量程设置开关调校量程。

内置显示表(LCD显示)“◇”

5位数字显示, 6位单位显示和柱状图。

显示表可周期性的显示以下1~3种变量:

压力百分比, 刻度压力, 测量压力。

参见“出厂设置”。

就地参数设置 (输出信号代码为D & J)

通过外部调零螺钉和按钮开关 (内置显示表代码E),
提供简单快速的参数设置, 如: 位号、量程单位、
LRV、URV、阻尼时间、输出模式、显示输出1等。

瞬时压力极限

69 MPa (10,000 psi)

自诊断功能

CPU故障, 硬件故障, 配置错误, 压力和膜盒温度
的超限报警。

用户可组态压力高/低报警。

信号曲线(输出信号代码为D、J&Q)

可以设置10段信号曲线表征4~20mA输出, 用于测
量锅炉汽包、锥体罐容积等。

SIL认证

EJA-E系列变送器符合下列标准:

IEC 61508:2010; Part 1~Part 7

电气/电子/可编程电子相关系统的功能安全;

单台符合SIL2安全要求, 冗余使用符合SIL3安全要求。

* FF现场总线、PROFIBUS PA及HART低功耗型除外。

□ 正常运行条件

环境温度

-40~85°C (-40~185°F)

-30~80°C (-22~176°F) 带LCD显示

过程温度

-40~120°C (-40~248°F) M、A、B 膜盒

-40~100°C (-40~212°F) L 膜盒

环境湿度

0~100% RH

最大过压

膜盒	压力
L&M	500 kPa abs (72 psia)
A	16 MPa abs (2300 psia)
B	25 MPa abs (3600 psia)

工作压力(硅油)

最大压力

膜盒	压力
L	10 kPa abs (2.95 inHg abs)
M	130 kPa abs (38 inHg abs)
A	3.5 MPa abs (500 psia)
B	16 MPa abs (2300 psia)

最小压力

详见下表

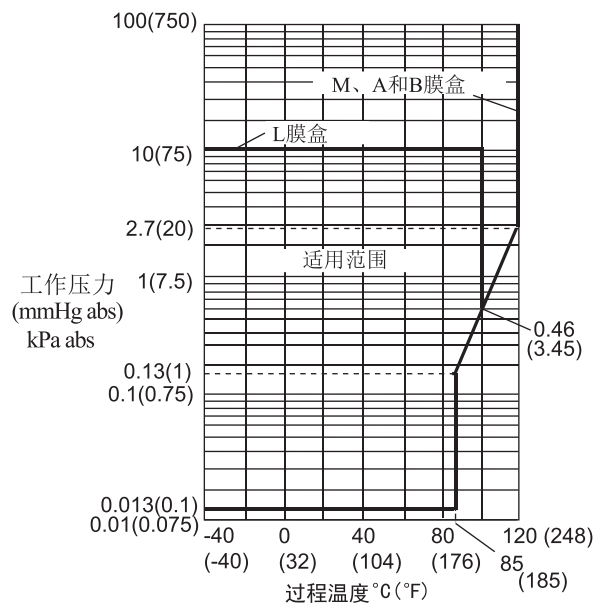


图1: 工作压力和过程温度

电源及负载条件

(输出信号代码D&J)

电源电压为24V DC时, 最大负载为550Ω, 见下图

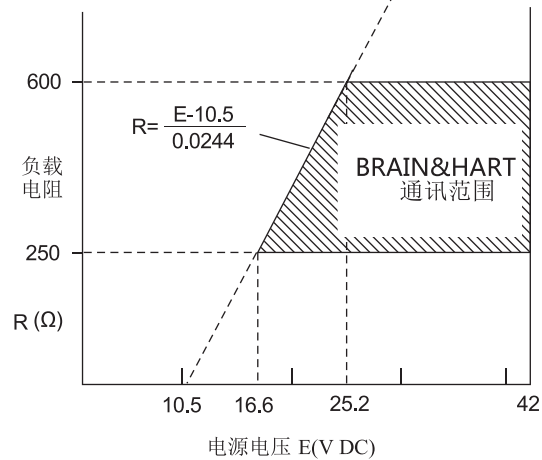


图2: 电源电压与外部负载关系图

电源电压“◇”

4~20mA HART/BRAIN (输出信号代码D&J)

10.5~42V DC 普通型和隔爆型

10.5~32V DC 带避雷器(选项代码/A)

10.5~30V DC 本安, n型, 非易燃型

数字通讯(BRAIN和HART): 最小16.6V DC

1~5V HART (输出信号代码Q)

9~28V DC 普通型和隔爆型

电源消耗: 0.96~3mA, 27mW

负载

4~20mA HART/BRAIN (输出信号代码D&J)

工作状态: 0~1290Ω

数字通讯: 250~600Ω

1~5V HART (输出信号代码Q)

≥1MΩ (三线制连接, 电缆长度会影响输出信号精度)

通讯条件“◇”

BRAIN

通讯距离

使用CEV聚乙烯绝缘PVC屏蔽电缆时, 最远可达2km (1.25英里), 通信距离因所选电缆类型而异。

负载电容

≤0.22μF或更低

负载电感

≤3.3mH或更低

通讯设备的输入阻抗

2.4kHz时≥10kΩ

欧盟承压设备指令2014/68/EU

Sound Engineering Practice (适用于所有膜盒)

带选项代码/PE3和/HG (用于M、H和V膜盒以及接液部分材质代码S。)

CE₀₀₃₈

Category III, Module H, 设备类型: 压力容器

流体类型: 液体和气体, 流体分组: 1和2

EU RoHS 指令

EN 50581

安全要求标准

EN61010-1, C22.2 No.61010-1

- 安装类别: I
(瞬间过电压330V)
- 污染等级: 2
- 室内/室外使用

□ 物理规格**接液部分材质**

膜片, 容室法兰, 过程接头, 膜盒垫片, 排气、排液塞

参阅“型号和规格代码表”

过程接头垫片

PTFE特氟龙

氟橡胶用于选项代码N2和N3

非接液部分材质**螺栓**

B7, 316L SST或660 SST

外壳

低铜铸铝合金、抗腐蚀低铜铸铝合金、

ASTM CF-8M不锈钢

外壳涂层

[用于铸铝外壳] 聚氨酯固化型聚酯树脂粉末涂料
深海苔绿色油漆 (Munsell 0.6GY3.1 / 2.0或相当)

[用于选项代码/P 或/X2]

环氧树脂和聚氨酯树脂溶剂涂料

防护等级

IP66/IP67, NEMA 4X

O型密封圈

丁腈橡胶, 氟橡胶(可选)

铭牌和位号牌

316 SST

充灌液

硅油, 氟油(可选)

重量

[安装代码7, 8和9]

2.8kg(6.2lb)(无内置显示表、安装支架和过程接头)

放大器外壳代码2时, 增加1.5 kg(3.3lb)

连接

请参阅“型号和规格代码表”

容室法兰的过程连接: IEC61518

< 仪表相关 >

配电器: 参阅GS 01B04T01-02CN 或

GS 01B04T02-02CN

BRAIN 手操器: 参阅GS 01C00A11-00CN

< 参考 >

- **DPHarp EJA[®]**: 日本横河电机株式会社的商标。
- **FieldMate**: 日本横河电机株式会社的商标。
- **Teflon**: 杜邦公司的商标。
- **Hastelloy**: 美国哈氏合金国际公司的商标。
- **HART**: HART通信基金会的商标。
- **FOUNDATION Fieldbus**: FF现场总线基金会的商标。
- **PROFIBUS**: Profibus现场总线基金会的商标。

本资料中使用的其它公司和产品名称, 为各自所有者的注册商标或公司商标。

■ 型号和规格代码

型号	规格代码	说明
EJA310E	绝压变送器
输出信号	-D..... -J..... -F..... -G..... -Q.....	4~20mA DC BRAIN 协议 4~20mA DC HART 5/HART 7 协议*1 FF现场总线协议 参阅GS 01C31T02-01CN PROFIBUS PA总线协议 参阅GS 01C31T04-01CN 1~5V DC 低功耗 HART7协议
测量量程(膜盒)	L..... M..... A..... B.....	0.67 ~ 10 kPa abs (0.2 ~ 2.95 inHg abs) 1.3 ~ 130 kPa abs (0.39 ~ 38 inHg abs) 0.03 ~ 3.5 MPa abs (4.3 ~ 500 psia) 0.14 ~ 16 MPa abs (20 ~ 2300 psia)
接液部分材质*2	S.....	参阅“接液部分材质”表
过程连接	0..... 1..... 2..... 3..... 4..... 5.....	无过程接头(容室法兰上有Rc1/4内螺纹) 带Rc1/4内螺纹的过程接头 带Rc1/2内螺纹的过程接头 带1/4 NPT内螺纹的过程接头 带1/2 NPT内螺纹的过程接头 无过程接头(容室法兰上有1/4 NPT内螺纹)
螺栓、螺母材质	J..... G..... C.....	B7 316L SST 660 SST
安装	-3..... -7..... -8..... -9..... -B..... -U.....	垂直安装, 右侧高压, 过程连接在下 垂直安装, 左侧高压, 过程连接在下 水平安装, 右侧高压 水平安装, 左侧高压 底部过程连接, 左侧高压 通用型
放大器外壳	1..... 3..... 2.....	铸铝合金 抗腐蚀铸铝合金*3 ASTM CF-8M不锈钢*3*4
电气连接	0..... 2..... 4..... 5..... 7..... 9..... A..... C..... D.....	G1/2内螺纹, 一个电气接口不带盲塞 1/2 NPT内螺纹, 两个电气接口不带盲塞 M20内螺纹, 两个电气接口不带盲塞 G1/2内螺纹, 两个电气接口带一个盲塞*5 1/2 NPT内螺纹, 两个电气接口带一个盲塞*5 M20内螺纹, 两个电气接口带一个盲塞*5 G1/2内螺纹, 两个电气接口带一个316SST盲塞 1/2 NPT内螺纹, 两个电气接口带一个316SST盲塞 M20内螺纹, 两个电气接口带一个316SST盲塞
内置显示表	D..... E..... N.....	数字显示表*6 带量程设置开关的数字显示表*7 无
2-inch 管道安装支架	A..... B..... C..... D..... J..... K..... M..... N.....	SECC 平托架 304 SST 平托架 SECC L型托架 304 SST L型托架 316 SST 平托架 316 SST L型托架 316 SST 底部过程连接 无
附加规格代码		<input type="checkbox"/> /附加规格

*1: 默认为HART 5, HART 7需特别指定。

*2: △ 用户必须考虑接液部分材质特性和介质的腐蚀性。选择不适当的材质可能会导致腐蚀性介质泄漏, 对人体和工厂设施造成严重损害。破损的膜片、封入液还可能混入介质中。特别注意强腐蚀性流体, 如盐酸、硫酸、硫化氢、次氯酸钠及高温蒸汽(150 °C [302°F] 或以上)。有关接液部分材质的详细信息, 请联系横河川仪有限公司。

*3: 不适用于电气连接代码0, 5, 7, 9 和 A。

*4: 不适用于电气连接代码0, 5, 7 和9。

*5: 盲塞材料为铝合金或者304 SST。

*6: 不适用于输出信号代码G。

*7: 不适用于输出信号代码F。

表：接液部分材质

接液部分 材质代码	容器法兰 和过程接头	膜盒	膜盒垫片	排液/排气塞
S#	ASTM CF-8M* ¹	哈氏合金C-276* ² (膜片) F316L SST或316L SST(其它)	316L SST涂特氟龙	316 SST

*1: 铸造316 SST不锈钢，相当于SCS14A。

*2: 哈氏合金C-276或ASTM N10276。

‘#’ 标记表示结构材质符合NACE MR0175/ISO15156、MR0103推荐材质，详情请参阅最新标准。

■ 附加规格 (防爆型) “◇”

项目	说明	代码
中国防爆标准 NEPSI	NEPSI 隔爆许可 ^{*1*3*4} Ex d IIC T4 ~ T6 Gb 适用标准: GB3836.1-2010, GB3836.2-2010	NF2
	NEPSI 本安许可 ^{*1*4} Ex ia IIC T4 Ga 适用标准: GB3836.1-2010, GB3836.4-2010, GB3836.20-2010	NS21
	NEPSI本安许可 ^{*1*3} (现场总线) Ex ia IIC/IIB T4 Ga 适用标准: GB3836.1-2010, GB3836.4-2010, GB3836.19-2010, GB3836.20-2010	NS25
	NEPSI 隔爆与粉尘防爆许可 ^{*1*3*4} 适用标准: GB3836.1-2010, GB3836.2-2010, GB12476.1-2013, GB12476.5-2013 Ex d IIC T4 ~ T6 Gb, Ex tD A21 IP66/IP67 T85°C	NF21
工厂联合会认证 (FM)	FM隔爆许可 ^{*1} 适用标准: FM3600, FM3615, FM3810, ANSI/NEMA 250	FF1
	FM本安许可 ^{*1*4} 适用标准: FM3600, FM3610, FM3611, FM3810	FS1
	包含FF1和FS1 ^{*1*4}	FU1
	FM本安和非易燃性许可 ^{*1*3} 适用标准: FM3600、FM3610、FM3611、FM3810、ANSI/NEMA250、IEC60079-27	FS15
欧共体 (ATEX)	ATEX隔爆许可 ^{*1*3*4} 证书编号: KEMA 07ATEX0109 X 适用标准: EN 60079-0:2012+A11:2013, EN 60079-1:2014, EN 60079-31:2014	KF22
	ATEX本安许可 ^{*1*4} 证书编号: DEKRA 11ATEX0228 X 适用标准: EN 60079-0:2012+A11:2013, EN 60079-11:2012	KS21
	包含KF22、KS21和本安型Ex ic ^{*1*4} 适用标准: EN 60079-0:2012+A11:2013, EN 60079-11:2012	KU22
	ATEX本安许可 Ex ia ^{*1*3} 证书编号: KEMA 04ATEX1116 X 适用标准: EN 60079-0:2012+A11:2013, EN 60079-11:2012	KS26
	ATEX 本安 Ex ic ^{*1*3} 适用标准: EN 60079-0:2012+A11:2013, EN 60079-11:2012	KN26
加拿大标准协会 (CSA)	CSA 本安许可 ^{*1*3} 证书编号: 1689689 适用标准: C22.2 No.0, C22.2 No.0.4, C22.2 No.25, C22.2 No.94, C22.2 No.157, C22.2 No.213, C22.2 No.61010-1, C22.2 No.61010-2-030	CS15
	CSA隔爆许可 ^{*1} 证书编号: 2014354 适用标准: C22.2 No.0, No.0.4, No.0.5, No.25, No.30, No.94, No.60079-0, No.60079-1, No.61010-1, No.61010-2-030	CF1
	CSA本安许可 ^{*1*4} 证书编号: 1606623 [用于CSA C22.2] 适用标准: C22.2 No.0, No.0.4, No.25, No.94, No.157, No.213, No.61010-1, No.60079-0, No.61010-2-030 [用于CSA E60079] 适用标准: CAN/CSA E60079-11, CAN/CSA E60079-15, IEC 60529:2001	CS1
	包含CF1和CS1 ^{*1*4}	CU1
IECEX Scheme	IECEX隔爆许可 ^{*1} 证书编号: IECEX CSA 07.0008 适用标准: IEC 60079-0:2011, IEC60079-1:2007-4	SF2
	IECEX本安许可 ^{*1*3} Ex ia本安 证书编号: IECEX DEK 12.0016X 适用标准: IEC 60079-0:2011, IEC 60079-11:2011 Ex ic本安 证书编号: IECEX DEK 13.0064X 适用标准: IEC 60079-0:2011, IEC 60079-11:2011	SS26
	IECEX 本安及隔爆许可 ^{*1*4} 本安: Ex ia 证书编号: IECEX DEK 11.0081X 适用标准: IEC 60079-0:2011, IEC 60079-11:2011 本安: Ex ic 证书编号: IECEX DEK 13.0061X 适用标准: IEC 60079-0:2011, IEC 60079-11:2011 隔爆 证书编号: IECEX CSA 07.0008 适用标准: IEC 60079-0:2011, IEC60079-1:2007-4	SU21
船级认证	美国船级认证 ^{*4*5} 证书编号: 14-YO1127376-PDA	WCA
	法国船级认证 ^{*4*5} 证书编号: 42655/A0 BV	WCB
	挪威船级认证 ^{*4*5} 证书编号: A-13669	WCD
	劳氏船级认证 ^{*4*5*6} 证书编号: 10/10003(E1)	WCL
	日本NK(Kaiji Kyokai)船级认证 ^{*4*5} 证书编号:TA16062M	WCN
隔爆 密封接头	接线口: 1/2NPT	1只 G71
	适用电缆外径: Ø8.5±0.5	2只 G81

*1: 仅适用电气连接代码2、4、7、9、C和D。

*2: 指定选项代码/HE时, 环境温度下限为-15°C (5°F)。

*3: 仅适用输出信号代码F和G。

*4: 仅适用输出信号代码D和J。

*5: 仅适用过程连接代码0、1、2、3、4、5、6、7、8、9和A

*6: 不适用于测量量程70MPa (EJA5口0E/HG)。

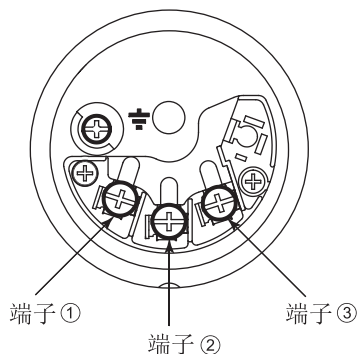
■ 附加规格

项目		说明		代码
涂漆	颜色变更	仅放大器端盖*1	蒙塞尔颜色代码: N1.5黑色	P1
			蒙塞尔颜色代码: 7.5BG4/1.5 绿色	P2
			金属银色	P7
	涂层变更	放大器端盖和接线端子盖, 蒙塞尔标识7.5 R4/14	PR	
	防腐涂层*1*2		X2	
316 SST 部件	316 SST调零螺钉和固定螺钉*3		HC	
氟橡胶O型圈	放大器外壳上的所有O型圈, 环境温度下限: -15°C (5°F)		HE	
避雷器	变送器电源电压: 10.5~32V DC(本安型10.5~30V DC, 现场总线9-32V DC) 允许电流: 最大6000A($1 \times 40 \mu\text{s}$), 循环1000A($1 \times 40 \mu\text{s}$) 100次 适用标准: IEC 61000-4-4, IEC 61000-4-5		A	
禁油处理*5	脱脂洗净处理		K1	
	脱脂洗净处理, 并用氟油灌注膜盒 过程温度: $-20 \sim 80^{\circ}\text{C}$ ($-4 \sim 176^{\circ}\text{F}$)		K2	
禁油、 禁水处理*5	脱脂洗净, 并干燥处理		K5	
	脱脂洗净并干燥处理, 用氟油灌注膜盒 过程温度: $-20 \sim 80^{\circ}\text{C}$ ($-4 \sim 176^{\circ}\text{F}$)		K6	
膜盒充灌液	氟油灌注膜盒, 过程温度: $-20 \sim 80^{\circ}\text{C}$ ($-4 \sim 176^{\circ}\text{F}$)		K3	
校正单位*6	P校正(以psi为单位)		D1	
	bar校正(以bar为单位)		D3	
	M校正(以kgf/cm ² 为单位)		D4	
		(参见量程和测量范围表)		
长排气螺钉*7	全长: 119mm(标准: 34mm); 选项代码为K1、K2、K5和K6时, 全长: 130mm 材质: 316 SST		U1	
镀金垫片*4	316L SST膜盒垫片镀金, 无排液排气塞		GS	
镀金膜片	隔离膜片表面镀金, 防止氢渗透		A1	
输出限制和 故障操作*8	故障报警低输出: CPU故障和硬件故障时的输出状态为 4~20mA: -5%, $\leq 3.2\text{mA DC}$ 1~5V低功耗: -5%, $\leq 0.8\text{V DC}$		C1	
	符合NAMUR NE43的输出 信号极限: 3.8mA~20.5mA*20	故障报警低输出: CPU故障和硬件故障时的输出状态 为-5%, $\leq 3.2\text{mA DC}$	C2	
		故障报警高输出: CPU故障和硬件故障时的输出状态 为110%, $\geq 21.6\text{mA DC}$	C3	
130 Pa abs校正*11 (1 mmHg abs)	范围校正测试时, 最小输入压力: 130 Pa abs(1 mmHg abs)。		S1	
本体选项*9 	无排液排气塞		N1	
	N1和过程连接, 基于IEC61518, 容室法兰两侧带内螺纹, 后侧带盲法兰		N2	
	N2和容室法兰、膜片、膜盒本体和盲法兰的材质证明		N3	
悬挂位号牌	316 SST不锈钢位号牌悬挂在变送器上		N4	
工厂数据配置*10	HART通讯的数据配置		软件阻尼、描述符、信息	CA
	BRAIN通讯的数据配置		软件阻尼	CB
	FF现场总线的数据配置		软件阻尼	CC
	PFOFIBUS PA的数据配置		软件阻尼	CD
材质证明*12	容室法兰*14		M01	
	容室法兰、过程接头*15		M11	

项目	说明		代码
压力测试/ 漏压测试报告*13	测试压力: 50 kPa (200 inH2O)*16	氮气(N ₂)*19 滞留时间: 1分钟	T04
	测试压力: 3.5 MPa (500 psi)*17		T01
	测试压力: 16 MPa (2300 psi)*18		T12
阀组一体化	变送器与阀组配套, 整体测试出厂*21		CV
软件下载	FF-883现场总线下载: Class 1		EE

- *1: 不适用于放大器外壳代码2和3。
 *2: 不适用于颜色变更选项。
 *3: 316或316L SST。仅适用于放大器外壳代码1和3。
 *4: 适用于接液部分材质代码S; 过程连接代码为0和5; 安装代码8和9。
 不适用于选择代码U1、N2、N3 和 M11。接液部件不含PTFE。
 *5: 适用于接液膜片材质代码S。
 *6: 外壳铭牌上的MWP (最大工作压力) 单位与选项代码D1、D3和D4指定的单位相同。
 *7: 适用于垂直管道连接(安装代码7), 长排气螺钉材质为316 SST。
 *8: 适用于输出信号代码D和J。硬件出错显示放大器和膜盒故障。
 *9: 适用于接液膜片材质代码S; 过程连接代码3、4和5; 安装代码9; 安装支架代码N。过程连接在调零螺钉的另一侧。
 *10: 参阅“订购须知”。
 *11: 适用于膜盒代码M和A, 量程上限小于53.3kPa(400 mmHg abs)的。如果未指定, 校正测试的最小压力为2.7kPa abs(20 mmHg abs)。
 *12: 材质追踪认证符合EN 10204 3.1B。
 *13: 认证单位默认为Pa, 不考虑选项代码D1, D3或D4。
 *14: 适用于过程连接代码0和5。
 *15: 适用于过程连接代码1、2、3和4。
 *16: 适用于膜盒代码M和L。
 *17: 适用于膜盒代码A。
 *18: 适用于膜盒代码B。
 *19: 纯氮气用于禁油使用中(选项代码K1、K2、K5和K6)。
 *20: 不适用于输出信号代码Q。
 *21: 阀组指横河川仪认定的CV等系列阀组。

● 接线端子图



● 4 ~ 20mA输出、FF和PROFIBUS PA现场总线通讯接线端子

SUPPLY	$\begin{matrix} + \\ - \end{matrix}$	① ② \square 电源和输出端子
CHECK	$\begin{matrix} + \\ - \end{matrix}$	③ ② \square 外部指示计(电流表)接线端子*1*2
		⏚ 接地端子

*1: 当使用外部指示计或检测表时, 内部阻抗必须 $\leq 10 \Omega$ 。

*2: 不适用于FF和PROFIBUS PA通讯协议。

● 1 ~ 5 V 输出接线端子

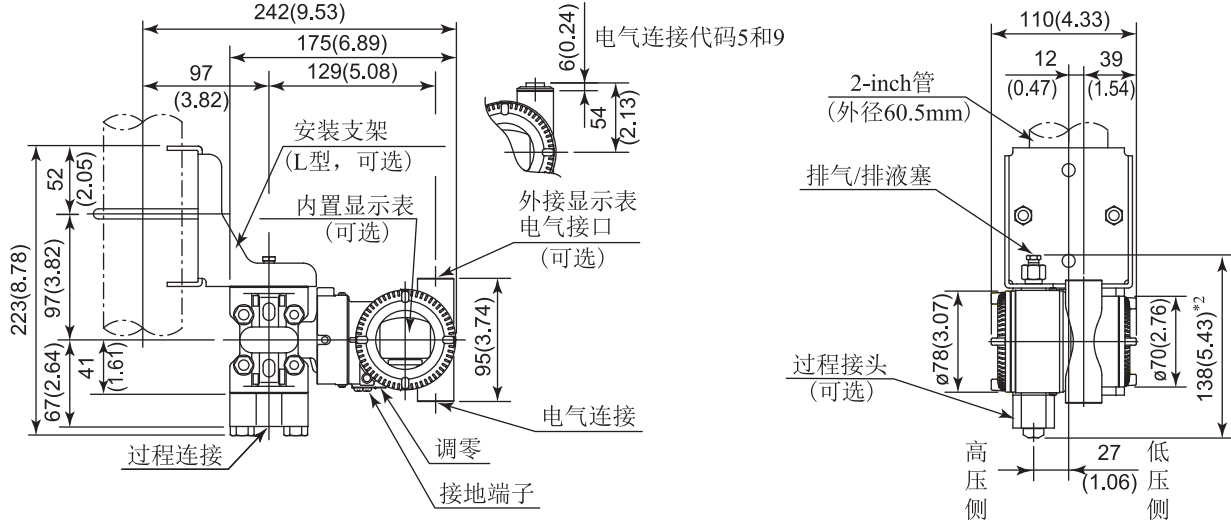
SUPPLY	$\begin{matrix} + \\ - \end{matrix}$	① ② \square 电源端子
VOUT	$\begin{matrix} + \\ - \end{matrix}$	③ ② \square 1 ~ 5 V DC HART 协议接线端子
		⏚ 接地端子

三线制或四线制。使用四线制时, 两个电源和信号线使用SUPPLY 终端。

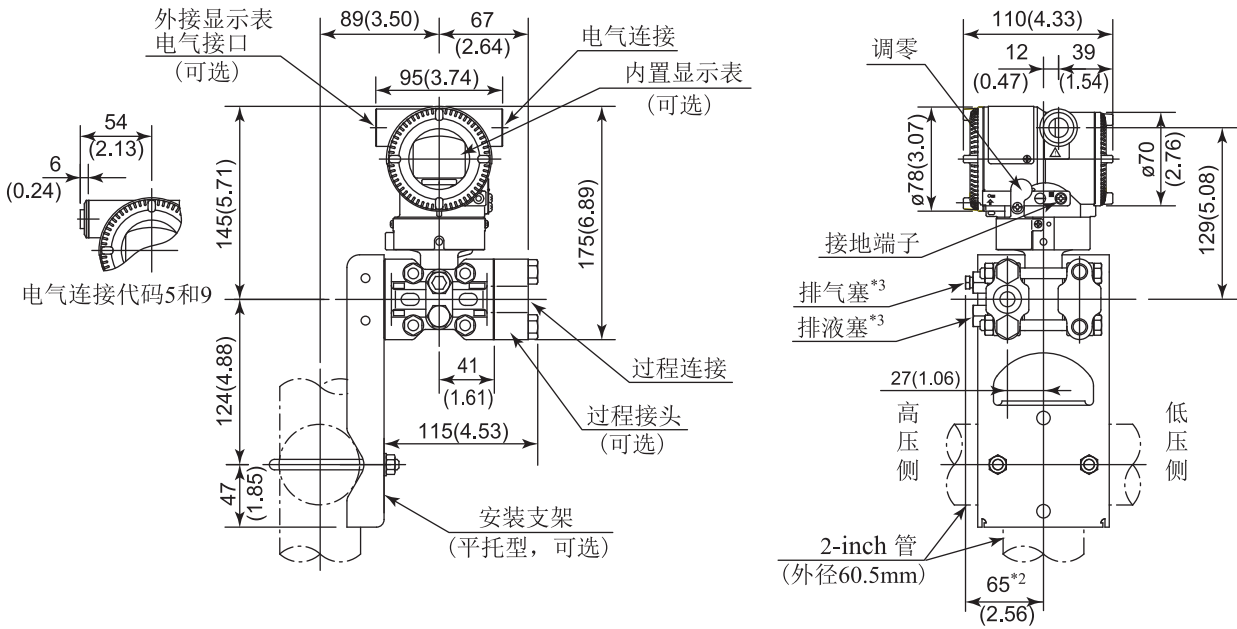
■ 外形尺寸

- 垂直配管安装型(安装代码7)
(安装代码为3时, 请参阅以下说明)

单位: mm(inch)



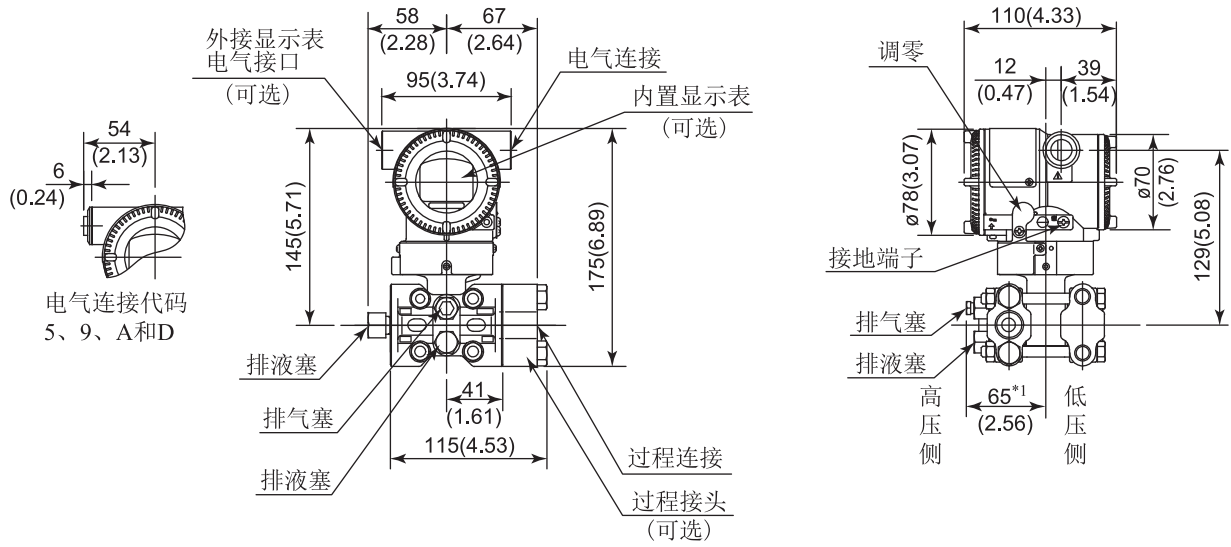
- 水平配管安装型(安装代码9)
(安装代码为8时, 请参阅以下说明)



*1: 选择安装代码为3或8时, 高低压侧与上图相反。(如: 高压在右侧)
 *2: 选择选项代码K1、K2、K5或K6时, 图中的值增加15mm(0.59inch)。
 *3: 选择选项代码GS时不可用。

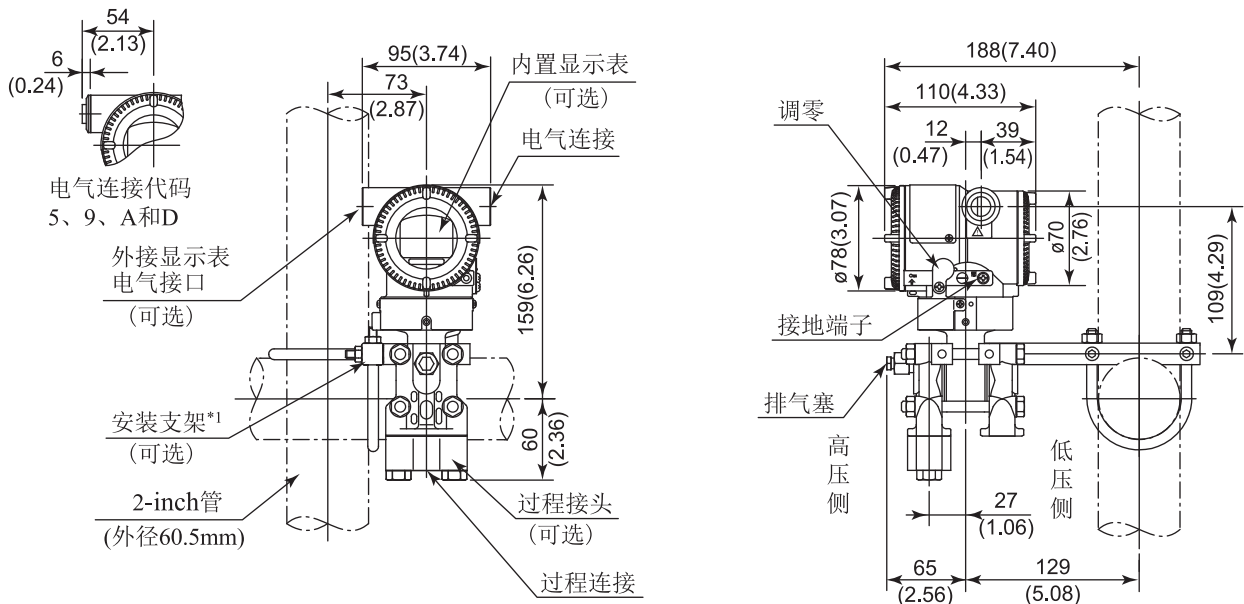
● 通用型(安装代码U)

单位: mm(inch)



*1: 选择选项代码K1、K2、K5或K6时, 图中的值增加15mm(0.59inch)。

● 底部配管安装型(安装代码B)



*1: 不锈钢材质的外壳, 不适用于水平2-inch配管。

<订购须知> “◇”

订购时请指定下列内容。

1. 型号、规格代码及附加规格代码。
2. 校正范围和单位
 - 1) 校正范围的下限值及上限值的数值最高可设5位(不包括小数点), 须在-32000~32000范围内。指定相反范围时, 指定下限值(LRV)高于上限值(URV)。
 - 2) 根据“出厂设置”表指定一个单位。
3. 显示刻度和单位(仅用于带内置显示表的变送器)

指定0~100%或工程单位刻度的“范围和单位”:
刻度范围的下限值及上限值的数值最高可设5位(不包括小数点), 须在-32000~32000范围内。单位显示共6位, 因此, 如果指定单位中除‘/’外多于6个字符时, 前6位字符将显示在单位显示中。
4. HART协议

当输出信号代码为J时, 默认为HART 5, HART 7需特别指定。
5. 位号TAG NO

指定字符(BRAIN最多16个字符, HART最多22个字符, N4选项最多16个字符)可刻印在壳体上的不锈钢位号牌上。
6. 软件位号(只适用于HART, 如果需要)

指定软件位号(最多32位字符), 设置“Tag”(前8位字符)和“Long tag”^{*1}(32位字符), 写入放大器内存中。使用大写字母。
未指定“软件位号”时, 指定“TAG NO”, 设置“Tag”(前8位字符)和“Long tag”^{*1}(22位字符), 写入放大器内存中。
^{*1}: 仅适用于选择HART 7时。
7. 其他工厂配置(如果需要)

指定选项代码CA或CB后, 将允许在工厂进一步配置。
以下为可配置项目和设定范围。
[CA: 用于HART通讯]
1) 描述符(最多16位字符)
2) 信息(最多30位字符)
3) 以秒为单位的软件阻尼时间(0.00~100.00)
[CB: 用于BRAIN通讯]
1) 以秒为单位的软件阻尼时间(0.00~100.00)

<出厂设置>“◇”

位号	订购时指定
软件阻尼 ^{*1}	2.00s或订购时指定
输出模式	默认为“线性”, 除非特别指定
校正量程下限值	订购时指定
校正量程上限值	订购时指定
校正量程单位	从mmH ₂ O、mmH ₂ O(68 °F)、mmAq ^{*2} 、mmWG ^{*2} 、mmHg、Pa、hPa ^{*2} 、kPa、MPa、mbar、bar、gf/cm ² 、kgf/cm ² 、inH ₂ O、inH ₂ O(68 °F)、inHg、ftH ₂ O、ftH ₂ O(68 °F)或psi中选择。 (只能指定一个单位)
显示设置	订购时指定差压值(%或用户刻度值), 并指定显示模式“线性”或“平方根”

^{*1}: 需在工厂配置时, 指定选项代码/CA或/CB。

^{*2}: 不适用于HART通讯型。

<材质对照参考表>

ASTM	JIS
316	SUS316
F316	SUSF316
316L	SUS316L
F316L	SUSF316L
304	SUS304
F304	SUSF304
660	SUH660
B7	SNB7
CF-8M	SCS14A