

# 磁敏式磁栅传感器系统 (MR系列、MS系列、MF系列)

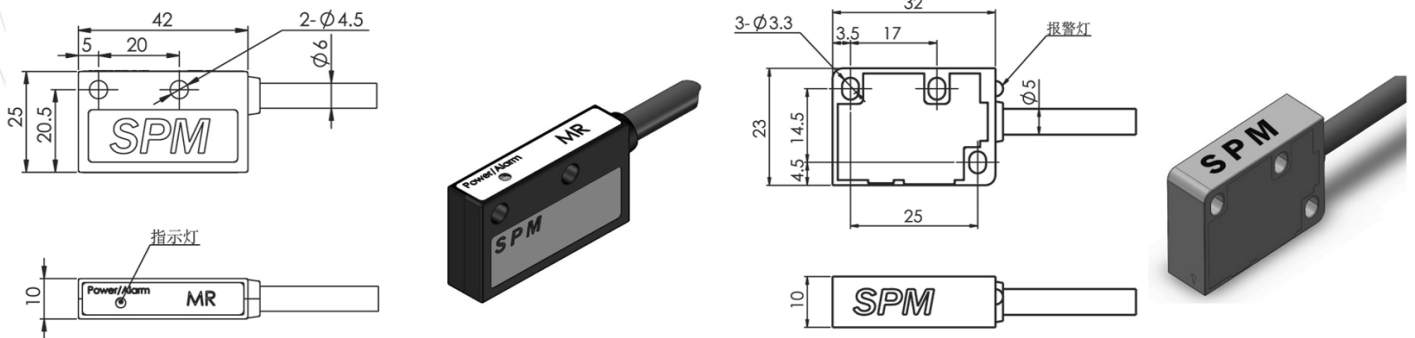
## Magnetoresistance Magnetoscale Transducer System

# SPM®

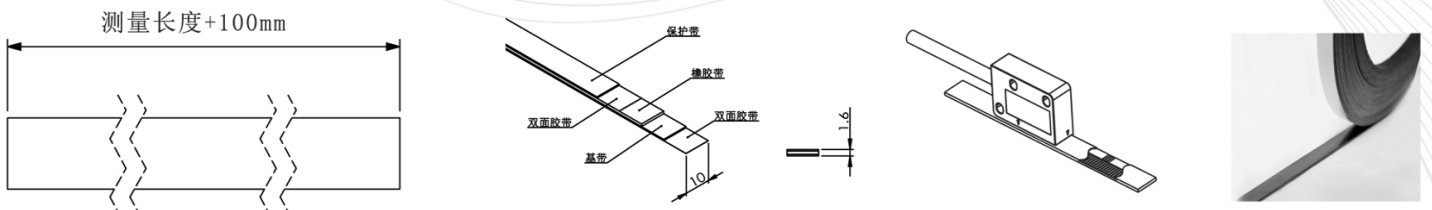


- 非接触、高速直线磁栅，内置LED状态指示灯。
- 用户可定制的输出分辨率，极强的抗污和抗油能力，简易的安装方式。
- 具有两种外形、材质和安装尺寸的读磁头，满足各种场合的需求。

### 读磁头MR、磁尺MS系列尺寸及规格 Readhead MR、Magenetoscale MS Size and Specification



配套读磁头/ Readhead	MR500	MR501	MR520	MR521	MR522	MR523	MR200	MR201	MR220	MR221
配套零点功能/ Reference Point	MR500R	MR501R	MR520R	MR521R	MR522R	MR523R	MR200R	MR201R	MR220R	MR221R
工作电压/ Power Supply	5V±5%		(10...30V)±20%				5V±5%		(10...30V)±20%	
测量长度/ Measuring Length	30m(大于30m需定制)									
分辨率/ Resolution	0.005mm	0.01mm	0.005mm	0.01mm	0.025mm	0.1mm	0.001mm	0.01mm	0.001mm	0.01mm
输出信号/ Output Signal	RS422		Push-Pull				RS422		Push-Pull	
工作电流/ Power Consumption	Max.40mA									
输出电缆长度/ Cable Length	Max.50m		Max.30m				Max.50m		Max.30m	
最大移动速度/ Max. Response Speed			25m/s				5.2m/s	25m/s	5.2m/s	25m/s
最大安装间隙/ Max. Clearance			2mm				1mm			
贮存、运输温度/ Storage Temperature	-20 ~ 70°C									
工作温度/ Operating Temperature	-5 ~ 50°C									
防护等级/ Protection Degree	IP67									
电缆线/ Cable	塑料外壳为普通耐热防油线、小型金属外壳为PUR超柔性电缆线									
线性膨胀系数/ Temperature Coefficient	~10.5x10 <sup>-6</sup> /K									
可选安装框架/ Frame	MF100、MF110									
可选刮尘附件/ Anti-dust Accessories	塑料外壳配MF120、小型金属外壳配MF121									



磁尺/ Magnetoscale	MS500	MS200
单零点 one reference point	MS500R	MS200R
多零点 multi reference point	MS500P	MS200P
精度指标(20°C)/ Accuracy(20°C)	±(0.025+0.01L)mm 其中L指磁尺长度，单位m。	±(0.015+0.005L)mm 其中L指磁尺长度，单位m。
重复精度/ Repeatability	Max.±1个单位分辨率	