



中华人民共和国国家标准

GB/T 12703.4—2010

纺织品 静电性能的评定 第4部分：电阻率

Textile—Evaluation for electrostatic properties—
Part 4: Resistivity

2011-01-10 发布

2011-06-01 实施



中华人民共和国国家质量监督检验检疫总局
中国国家标准化管理委员会

发布

中 华 人 民 共 和 国
国 家 标 准
纺织品 静电性能的评定
第 4 部分:电阻率
GB/T 12703.4—2010

*

中国标准出版社出版发行
北京复兴门外三里河北街 16 号
邮政编码:100045

网址 www.spc.net.cn

电话:68523946 68517548

中国标准出版社秦皇岛印刷厂印刷
各地新华书店经销

*

开本 880×1230 1/16 印张 1 字数 24 千字
2011 年 2 月第一版 2011 年 2 月第一次印刷

*

书号: 155066·1-41543 定价 18.00 元

如有印装差错 由本社发行中心调换
版权专有 侵权必究
举报电话:(010)68533533

前 言

GB/T 12703《纺织品 静电性能的评定》包括以下 7 个部分：

- 第 1 部分：静电压半衰期；
- 第 2 部分：电荷面密度；
- 第 3 部分：电荷量；
- 第 4 部分：电阻率；
- 第 5 部分：摩擦带电电压；
- 第 6 部分：纤维泄漏电阻；
- 第 7 部分：动态静电压。

本部分为 GB/T 12703 的第 4 部分。

本部分由中国纺织工业协会提出。

本部分由全国纺织品标准化技术委员会基础分会(SAC/TC 209/SC 1)归口。

本部分起草单位：国家纺织制品质量监督检验中心、浙江朗莎尔维迪制衣有限公司。

本部分主要起草人：任鹤宁、王宝军、顾洁萍。

纺织品 静电性能的评定

第4部分:电阻率

1 范围

GB/T 12703 的本部分规定了纺织品体积电阻率和表面电阻率的测试方法。

本部分适用于各类纺织织物。

本部分不适用于铺地织物。

2 规范性引用文件

下列文件中的条款通过 GB/T 12703 的本部分的引用而成为本部分的条款。凡是注日期的引用文件,其随后所有的修改单(不包括勘误的内容)或修订版均不适用于本部分,然而,鼓励根据本部分达成协议的各方研究是否可使用这些文件的最新版本。凡是不注日期的引用文件,其最新版本适用于本部分。

GB/T 8629—2001 纺织品 试验用家庭洗涤和干燥程序(eqv ISO 6330:2000)

3 术语和定义

下列术语和定义适用于 GB/T 12703 的本部分。

3.1

体积电阻 volume resistance

在一给定的通电时间之后,施加于与一块材料的相对两个面上相接触的两个引入电极之间的直流电压对于该两个电极之间的电流的比值,在该两个电极上可能的极化现象忽略不计。

注:除非另有规定,体积电阻是在电化 1 min 后测定。

3.2

体积电阻率 volume resistivity

沿试样体积电流方向的直流电场强度与稳态电流密度的比值。

3.3

表面电阻 surface resistance

在一给定的通电时间之后,施加于材料表面上的标准电极之间的直流电压对于电极之间的电流的比值,在电极上可能的极化现象忽略不计。

注 1:除非另有规定,表面电阻是在电化 1 min 后测定。

注 2:通常电流主要流过试样的一个表面层,但也包括流过试样体积内的成分。

3.4

表面电阻率 surface resistivity

沿试样表面电流方向的直流电场强度与单位长度的表面传导电流之比。

3.5

电极 electrodes

电极是具有一定形状、尺寸和结构的与被测试样相接触的导体。

4 意义

当一直流电压加在与试样相接触的两电极之间时,通过试样的电流会渐近地减小到一个稳定值。电流随时间的减小可能是由于电介质极化和可动离子位移到电极所致。对于体积电阻率小于 $10^{10} \Omega \cdot \text{m}$ 的材料,其稳定状态通常在 1 min 内达到,因此,经过这个电化时间后测定电阻。

由于或多或少的体积电导总是要被包括到表面电导测试中去,因此不能精确而只能近似地测量表面电阻或表面电导。测得的值主要反映被测试样表面污染的特性。而且试样的电容率影响污染物质的沉积,它们的导电能力又受试样的表面特性所影响。因此,表面电阻率不是一个真正意义的材料特性,而是材料表面含有污染物质时与材料特性有关的一个参数。

表面电阻,特别是当它较高时,常以不规则方式变化,且通常非常依赖于电化时间。因此,测量时通常规定 1 min 的电化时间。

5 电源

应有稳定的直流电压源。可用蓄电池或一个整流稳压的电源来提供。

施加到整个试样上的试验电压通常规定为 100 V, 250 V, 500 V, 1 000 V, 2 500 V, 5 000 V, 10 000 V 和 15 000 V。最常用的电压是 100 V, 500 V 和 1 000 V。

在某些情况下,试样的电阻与施加电压的极性有关。如果电阻是与极性有关的,则宜加以注明。取两次电阻值的几何平均值(对数算术平均值的反对数)作为结果。

6 测量方法

6.1 方法

测量高电阻常用的方法是直接法或比较法。

直接法是测量加在试样上的直流电压和流过它的电流(伏安法)而求得未知电阻。

比较法是确定电桥(电桥法)线路中试样未知电阻与电阻器已知电阻之间的比值,或是在固定电压下比较通过这两种电阻的电流。

伏安法需要一适当精度的伏特表,但该方法的灵敏度和精确度主要取决于电流测量装置的性能,该装置可以是一个检流计或电子放大器或静电计。

电桥法只需要一灵敏的电流检测器作为零点指示器,测量精确度主要取决于已知的桥臂电阻器,这些桥臂电阻应在宽的电阻值范围内具有高的精密度和稳定性。

电流比较法的精确度取决于已知电阻器的精确度和电流测量装置,包括与它相连的测量电阻器的稳定性和线性度。只要电压是恒定的,电流的确切数值并不重要。

对于不大于 $10^{11} \Omega$ 的电阻,可以按照 10.2 用检流计采用伏特计-安培计法来测定其体积电阻率。对于较高的电阻,则推荐使用直流放大器或静电计。

在电桥法中,不可能直接测量短路试样中的电流(见 10.2)。

利用电流测量装置的方法可以自动记录电流,以简化稳态测试过程(见 10.2)。

现已有测量高电阻的一些专门的线路和仪器。只要它们有足够的精确度和稳定度,且在需要时能使试样完全短路并在电化前测量电流者,均可使用。

6.2 精确度

对于低于 $10^{10} \Omega$ 的电阻,测量装置测量未知电阻的总精确度应至少为 $\pm 10\%$ 。而对于更高的电阻,总精确度应至少为 $\pm 20\%$ 。

6.3 保护

保护就是在所有关键的绝缘部位插入保护导体,保护导体截住所有可能引起误差的杂散电流。这

些保护导体联接在一起,组成保护系统并与测量端形成三端网络。当线路联接恰当时,所有外来寄生电压产生的杂散电流被保护系统分流到测量电路以外,任一测量端到保护系统的绝缘电阻与一电阻低得多的线路元件并联,试样电阻仅限于两测量端之间。采用这个技术可大大地减小误差概率。图 1 为使用保护电极测量体积电阻和表面电阻的基本线路。

图 2 和图 3 给出了电流测量法中保护系统的使用方法,图中指出保护系统接到电源和电流测量装置的连接点。图 4 表示惠斯登电桥法,其保护系统接到两个较低电阻值的桥臂的连接点上。在所有情况下,保护系统必须完善,包括对测试人员在测量时操作的任何控制仪器的保护。

在保护端和被保护端之间所存在的电解电动势、接触电动势或热电动势较小时,均能被补偿掉,使这样的电动势在测量中不会引入显著的误差。

在电流测量法中,由于电流测量装置与被保护端和保护系统之间的电阻并联可能产生误差,因此,这个电阻宜至少为电流测量装置电阻的 10 倍,最好为 100 倍。在有些电桥法中,保护端和测量端具有大致相同的电位,不过电桥中的一个标准电阻器与不保护端和保护系统之间的电阻是并联的。这个电阻应至少为标准电阻的 10 倍,最好为 100 倍。

为确保设备的操作令人满意,应先断开电源和试样的连线进行一次测量。此时,设备应在它的灵敏度许可范围内指示出无穷大的电阻。如果有一些已知电阻值的标准电阻,则可用来检查设备运行是否良好。

7 调湿和试验用大气条件

调湿和试验用大气的环境条件为:温度 $(20 \pm 2)^\circ\text{C}$,相对湿度 $(35 \pm 5)\%$,环境风速应在 0.1 m/s 以下。

8 试样

8.1 预处理

8.1.1 如果需要,按照 GB/T 8629—2001 中 7A 程序洗涤,由有关各方商定可选择洗涤 5、10、30、50、100 次等,多次洗涤时,可将时间累加进行连续洗涤。或者按有关方认可的方法和次数进行洗涤。

注:累加时间时,将 7A 程序洗涤、冲洗 1、冲洗 2、冲洗 3 中时间分别进行累加。

8.1.2 将样品或洗涤后的样品,在 50°C 下预烘一定时间。

8.1.3 将预烘后的样品在第 7 章规定条件下达到调湿平衡,不得沾污样品。

8.2 体积电阻率

为测定体积电阻率,试样的形状不限,只要能允许使用第三电极来抵消表面效应引起的误差即可。对于表面泄漏可忽略不计的试样,测量体积电阻时可去掉保护,只要已证明去掉保护对结果的影响可忽略不计。

在被保护电极与保护电极之间的试样表面上的间隙要有均匀的宽度,并且在表面泄漏不致于引起测量误差的条件下间隙应尽可能的窄。 1 mm 的间隙通常为切实可行的最小间隙。

图 5 及图 6 给出了三电极装置的例子。在测量体积电阻时,电极 1 是被保护电极,电极 2 为保护电极,电极 3 为不保护电极。被保护电极的直径 d_1 (图 5) 或长度 l_1 (图 6) 应至少为试样厚度 h 的 10 倍,通常至少为 25 mm 。不保护电极的直径 d_4 (或长度 l_4) 和保护电极的外直径 d_3 (或保护电极两外边缘之间的长度 l_3),应该等于保护电极的内径 d_2 (或保护电极两内边缘之间的长度 l_2) 加上至少 2 倍的试样厚度。

8.3 表面电阻率

为测定表面电阻率,试样的形状不限,只要允许使用第三电极来抵消体积效应引起的误差即可。推

荐使用图 5 及图 6 所示的三电极装置。用电极 1 作为被保护电极,电极 3 作为保护电极,电极 2 作为不保护电极。可直接测量电极 1 和 2 之间表面间隙的电阻。这样测得的电阻包括了电极 1 和 2 之间的表面电阻和这两个电极间的体积电阻。然而,对于很宽范围的环境条件和材料性能,当电极尺寸合适时,体积电阻的影响可忽略不计。为此,对于图 5 和图 6 所示的装置,电极的间隙宽度 w 至少应为试样厚度的 2 倍,一般说来,1 mm 为切实可行的最小间隙。被保护电极尺寸 d_1 (或长度 l_1) 应至少为试样厚度 h 的 10 倍,通常至少为 25 mm。

也可以使用条形电极或具有合适尺寸的其他装置。

注:由于通过试样内层的电流的影响,表面电阻率的计算值与试样和电极的尺寸有很大的关系,因此,为了测定时可以进行比较,推荐使用与图 5 所示的电极装置的尺寸相一致的试样,其中 $d_1 = 50$ mm, $d_2 = 60$ mm, $d_3 = 80$ mm。

8.4 试样处置

电极之间或测量电极与大地之间的杂散电流对于测试仪器的读数没有明显的影响这一点很重要。测试时加电极到试样上和安放试样时均要极为小心,以免可能产生对测试结果有不良影响的杂散电流通道。

测量表面电阻时,不要清洗表面,除非另有协议或规定。除了同一材料的另一个试样的未被触摸过的表面可触及被测试样外,表面被测部分不应被任何东西触及。

9 电极

9.1 概述

绝缘材料用的电极材料应是一类容易加到试样上、能与试样表面紧密接触、且不致于因电极电阻或对试样的污染而引入很大误差的导电材料。在试验条件下,电极材料应能耐腐蚀。下面是可使用的一些典型的电极材料。电极应与给定形状和尺寸的合适的背衬电极一同使用。

简便的做法是用两种不同的电极材料或两种不同的使用方法来了解电极材料是否会引入很大误差。

9.2 导电银漆

某些高导电率的商品银漆,无论是气干的或低温烘干的,是足够疏松的、能透过湿气,因此可在加上电极后对试样进行条件处理。这种特点特别适合研究电阻-湿气效应以及电阻随温度的变化。然而,在导电漆被用作一种电极材料以前,应证实漆中的溶剂不影响试样的电性能。用精巧的毛刷可做到使保护电极的边缘相当光滑。但对于圆电极,可先用圆规画出电极的轮廓,然后用刷子来涂满内部的方法来获得精细的边缘。如电极漆是用喷枪喷上去的,则可采用固定模框。

9.3 喷镀金属

可使用能满意地粘合在试样上的喷镀金属。薄的喷镀电极的优点是一旦喷在试样上便可立即使用。这种电极或许是足够疏松的,可允许对试样进行条件处理,但这一特点应被证实。固定的模框用来制取被保护电极与保护电极之间的间隙。

9.4 蒸发或阴极真空喷镀金属

当能证明材料不受离子轰击或真空处理的影响时,蒸发或阴极真空喷镀金属能在与 9.3 给出的相同条件下使用。

9.5 液体电极

使用液体电极往往能得到满意的结果。构成上电极的液体应被框住,例如用不锈钢环来框住,每个环的下边缘在不接触液体的一面被斜削成锐边。图 7 给出了使用液体电极的装置。因为有毒,不推荐长期使用或在高温下使用水银。

9.6 胶体石墨

分散在水中或其他合适媒质中的胶体石墨可在与 9.2 给出的相同条件下使用。

9.7 导电橡皮

导电橡皮可用作电极材料。它的优点是能方便快捷地放上和移开。由于只是在测定时才将电极放到试样上,因此它不妨碍试样的条件处理。导电橡皮应足够柔软,以确保其在加上适当的压力例如 2 kPa(0.2 N/cm²) 时能与试样紧密接触。

9.8 金属箔

金属箔可粘贴在试样表面作为测量体积电阻用的电极,但它不适用于测量表面电阻。铅、铋铅合金、铝和锡箔都是被普遍使用的。通常用少量的凡士林、硅脂、硅油或其他合适的材料作为粘贴剂将它们粘贴到试样上去。含有下列组分的一种药用胶适合作为导电粘贴剂:

相对分子质量为 600 的无水聚乙二醇	800 份(质量)
水	200 份(质量)
软肥皂(药用级)	1 份(质量)
氯化钾	10 份(质量)

要在一个平稳的压力下粘贴电极,使之足以消除一切皱折和将多余的粘合剂赶到箔的边缘,再用一块干净的薄纸擦去。用软物如手指按压能很好地做到这点。这个技巧仅适用于表面非常平滑的试样,通过精心操作,粘合剂薄层可减小到 0.002 5 mm 或更薄。

10 试验程序

10.1 试验准备

试样按本标准第 7 章、第 8 章、第 9 章进行准备。

测量试样及电极的尺寸、表面间隙的宽度 w (两电极之间距离),精确到 $\pm 1\%$ 。然而,如有必要,对薄试样可在有关的规范中规定不同的精确度。

为测定体积电阻率,应按照有关的规范测量每个试样的平均厚度,其厚度测量点应均匀地分布在由被保护电极所覆盖的整个面积上。

一般说来,应与条件处理时相同的湿度(浸在液体中的条件处理除外)和温度下测试电阻。但有时也可在停止条件处理后的规定时间内进行测量。

10.2 体积电阻

在测试前应使试样具有电介质稳定状态。为此,通过测量装置将试样的测量电极 1 和 3 短路[图 1a],逐步增加电流测量装置的灵敏度到符合要求,同时观察短路电流的变化,如此继续到短路电流达到相当恒定的值为止,此值应小于电化电流的稳定值,或者小于电化 100 min 的电流。由于短路电流有可能改变方向,因此即使电流为零,也要维持短路状态到需要的时间。当短路电流 I_0 变得基本恒定时(可能需要几小时),记下 I_0 的值和方向。

然后加上规定的直流电压并同时开始计时,使用一个固定的电化时间如 1 min 后的电流值来计算体积电阻率。

10.3 表面电阻

施加规定的直流电压,测定试样表面的两个测量电极[图 1b)中电极 1 和 2]间的电阻。应在 1 min 的电化时间后测量电阻,即使在此时间内电流还没有达到稳定的状态。

11 结果计算

11.1 体积电阻率

按式(1)计算:

$$\rho_v = R_v \times \frac{A}{h} \dots\dots\dots(1)$$

式中:

- ρ_v ——体积电阻率,单位为欧姆米($\Omega \cdot m$)[或欧姆厘米($\Omega \cdot cm$)];
- R_v ——按 10.2 测得的体积电阻,单位为欧姆(Ω);
- A ——被保护电极的有效面积,单位为平方米(m^2)[或平方厘米(cm^2)];
- h ——试样的平均厚度,单位为米(m)[或厘米(cm)].

11.2 表面电阻率

按式(2)计算:

$$\rho_s = R_s \times \frac{L}{w} \dots\dots\dots(2)$$

式中:

- ρ_s ——表面电阻率,单位为欧姆(Ω);
- R_s ——按 10.3 规定而测得的表面电阻,单位为欧姆(Ω);
- L ——特定使用电极装置中被保护电极的有效周长,单位为米(m)[或厘米(cm)];
- w ——两电极之间的距离,单位为米(m)[或厘米(cm)].

11.3 重现性

由于给定试样的电阻随试验条件而改变以及各个试样之间材料的不均匀性,故通常测量的不重现性不是接近于 $\pm 10\%$,而常常有较大的分散性(在大致相同的条件下测得值的比值可能会是 10 比 1)。

为使在相似的试样上进行的测量具有可比性,应在大致相等的电位梯度下进行测量。

12 表面电阻率技术要求

表面电阻率技术要求见表 1,对于非耐久型抗静电纺织品,洗前应达到表 1 要求,对于耐久型抗静电纺织品,洗前、洗后均应达到表 1 要求。

表 1 表面电阻率技术要求

等 级	要求/ Ω
A 级	$<1 \times 10^7$
B 级	$\geq 1 \times 10^7, <1 \times 10^{10}$
C 级	$\geq 1 \times 10^{10}, \leq 1 \times 10^{13}$

如有关各方另有协议,可按协议要求执行。

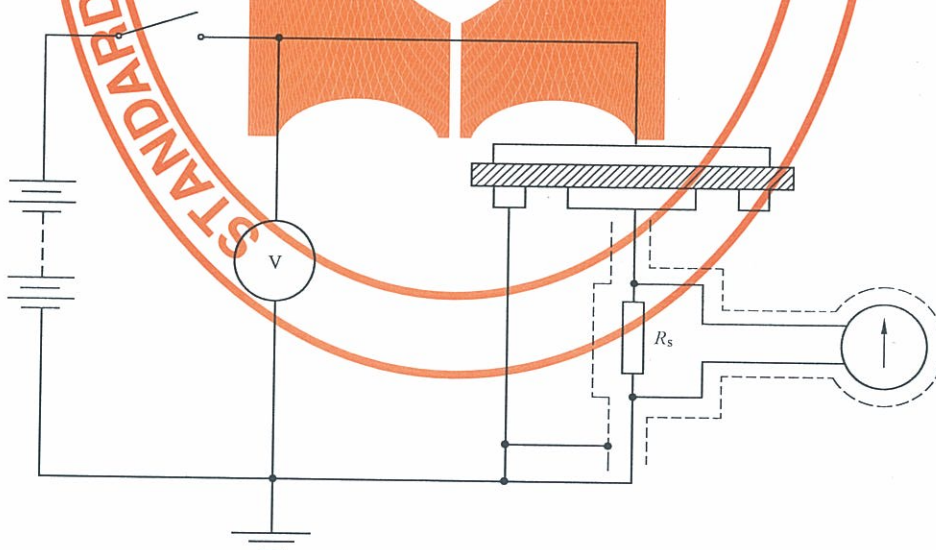
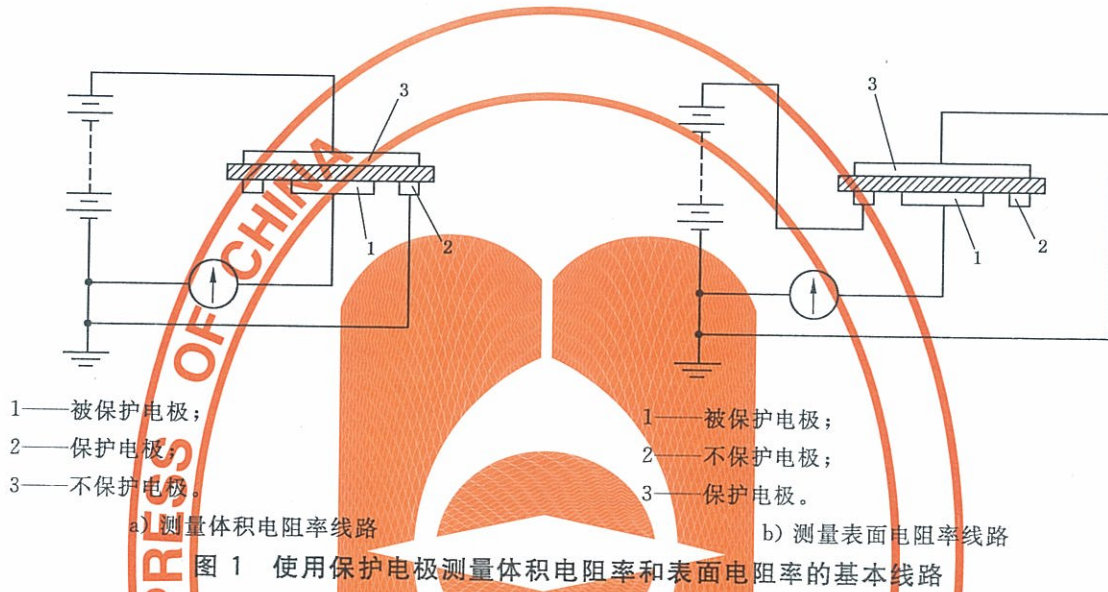
注:耐久型是指经多次洗涤仍保持特定性能的产品。

13 试验报告

试验报告应包括下列内容:

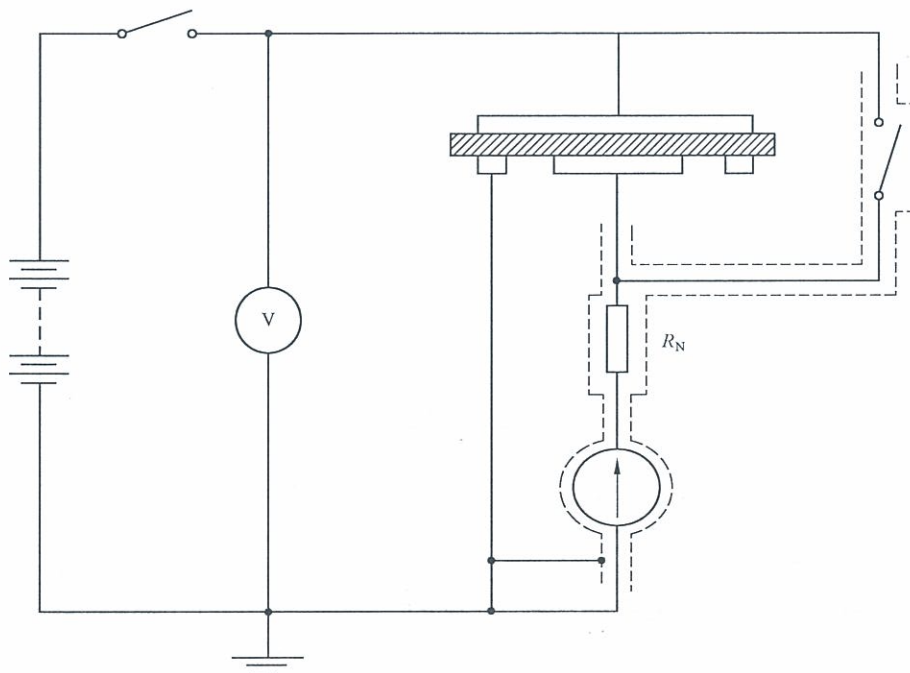
- a) 标准编号;
- b) 样品描述;
- c) 试样的形状和尺寸;
- d) 电极和保护装置的形式、材料和尺寸;
- e) 试验温湿度条件及试验日期;
- f) 测量方法;
- g) 施加电压;

- h) 试验结果;
- i) 如果需要,对样品表面电阻率给出评价;
- j) 任何偏离本部分的细节和试验中的异常现象。



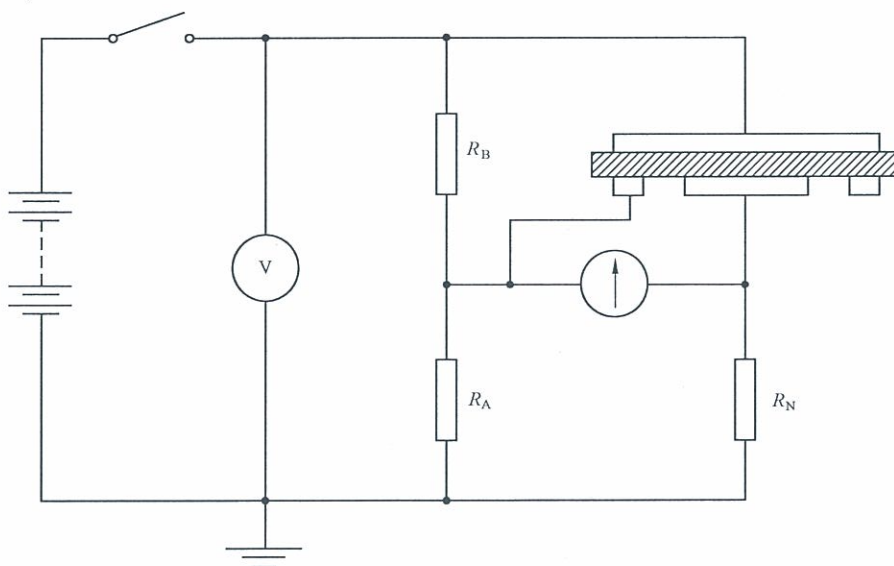
用作测量表面电阻时按图 1b)连接试样。

图 2 用来测量体积电阻的伏安法线路



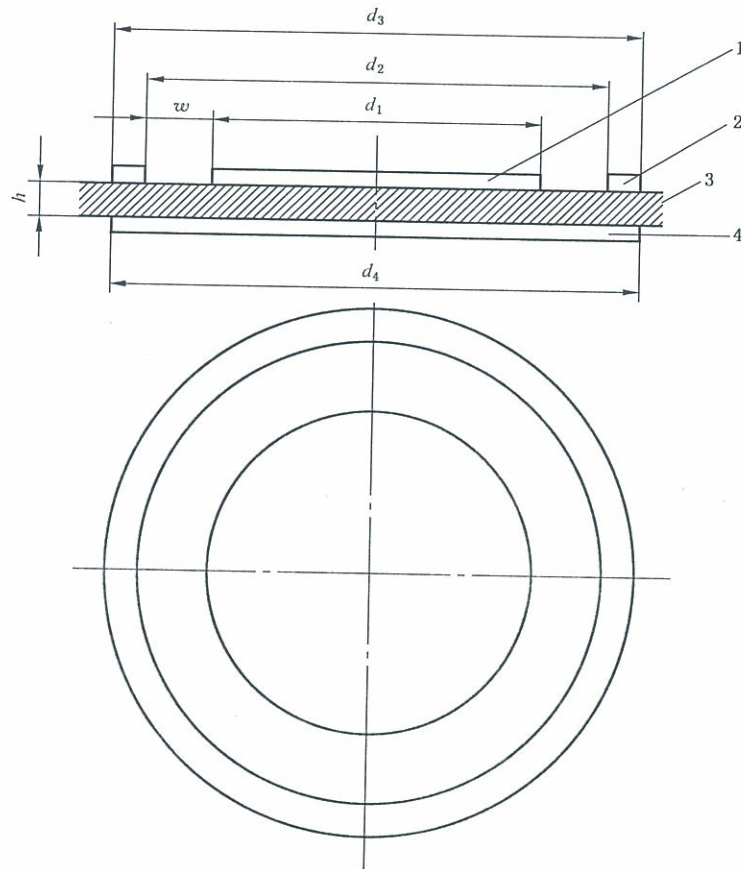
用作测量表面电阻时按图 1b)连接试样。

图 3 用作测量体积电阻的检流计法



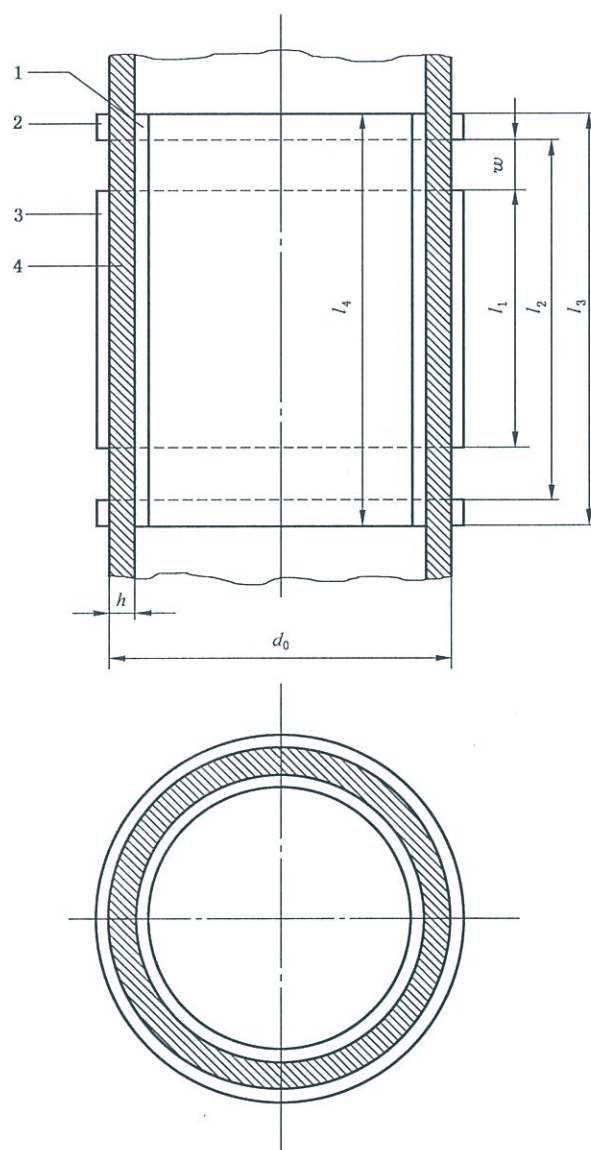
用作测量表面电阻时按图 1b)连接试样。

图 4 用于测量体积电阻的惠斯登电桥法



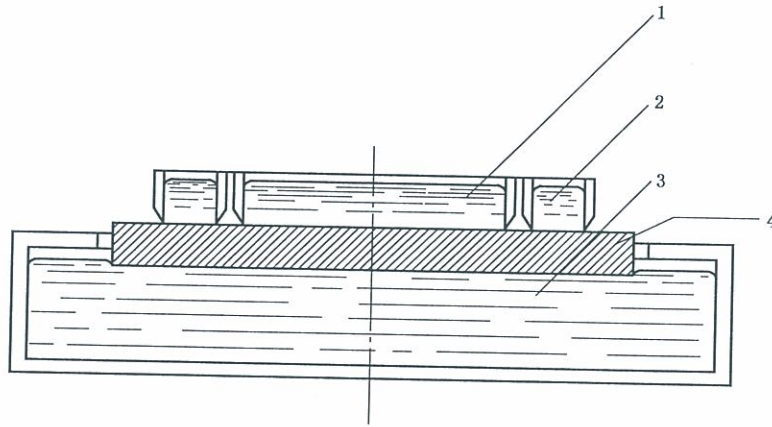
- 1——被保护电极；
- 2——保护电极；
- 3——试样；
- 4——不保护电极；
- d_1 ——被保护电极直径；
- d_2 ——保护电极内径；
- d_3 ——保护电极外径；
- d_4 ——不保护电极直径；
- w ——电极间隙；
- h ——试样厚度。

图 5 平板试样上的电极装置示例



- 1——不保护电极；
- 2——保护电极；
- 3——被保护电极；
- 4——试样；
- l_1 ——被保护电极长度；
- l_2 ——保护电极两内边缘之间的长度；
- l_3 ——保护电极两外边缘之间的长度；
- l_4 ——不保护电极长度；
- w ——电极间隙；
- h ——试样厚度；
- d_0 ——试样外径。

图 6 管状试样上的电极装置示例



- 1—被保护电极；
- 2—保护电极；
- 3—不保护电极；
- 4—试样。

图 7 液体电极装置

