

GJB

中华人民共和国国家军用标准

FL 0111

GJB 1649-93

电子产品防静电放电控制大纲

Electrostatic discharge control
program for protection of
electronic products

1993-09-30 发布

1994-06-01 实施

国防科学技术工业委员会 批准

目 次

1 范围	(1)
1.1 主题内容	(1)
1.2 适用范围	(1)
1.3 应用指南	(1)
2 引用文件	(1)
3 定义	(1)
4 一般要求	(3)
5 详细要求	(3)
5.1 ESD 控制大纲计划	(3)
5.2 ESDS 元器件、组件和设备的分级	(3)
5.3 设计保护	(4)
5.4 保护区	(4)
5.5 操作程序	(4)
5.6 保护罩	(4)
5.7 训练	(4)
5.8 硬件的标记	(4)
5.9 文件	(5)
5.10 包装和标志	(5)
5.11 质量保证规定	(5)
5.12 评审和检查	(6)
5.13 失效分析	(6)
附录 A 静电放电敏感度分级试验(补充件)	(7)
A1 范围	(7)
A1.1 主题内容	(7)
A1.2 适用范围	(7)
A2 元器件适用性要求	(7)
A2.1 概述	(7)
A2.2 分级试验报告	(7)
A3 设备	(7)
A3.1 试验设备	(7)
A3.2 测量仪器	(8)
A3.3 校验	(8)
A3.4 鉴定	(9)
A4 程序	(9)
A4.1 静电放电模拟器电流波形的检验	(9)

A4.2 分级试验	(10)
A4.3 试验的管脚组合	(10)
A5 说明	(10)
附录 B ESDS 元器件(参考件)	(12)
B1 范围	(12)
B2 元器件适用性要求	(12)
B3 详细要求	(12)
B3.1 1、2 和 3 级元器件	(12)
B3.2 元器件类型分级	(12)
附录 C 静电敏感符号的颜色和比例尺寸(参考件)	(14)
C1 颜色	(14)
C2 比例尺寸	(14)

中华人民共和国国家军用标准

电子产品防静电放电控制大纲

GJB 1649—93

Electrostatic discharge control program for protection of electronic products

1、范围

1.1 主题内容

本标准规定了静电敏感电子产品的静电放电控制要素,还规定了质量保证规定、资料要求、检查及评审等内容。

1.2 适用范围

本标准适用于从事表 1 所列功能的机构、承制方、转承制方。

本标准的某些部分不适用于所有的订购方或使用方,订购方应按本标准规定出相应的要求。

本标准不适用于电触发引爆装置,也不适用元器件的设计要求。

1.3 应用指南

本标准可以剪裁,承制方应为订购方选定表 1 中合适的控制大纲功能和要素,并经订购方认可。

1.3.1 当订购方指明产品是重点工程中的关键件时,其 ESD 控制大纲还应包括 3 级静电放电敏感元器件、组件和设备(见 5.2.1)。

1.3.2 对承制方没有执行 ESD 控制大纲的元器件、组件和设备,订购方可以拒收或另行采购。

2 引用文件

GJB 450—88 装备研制与生产的可靠性通用大纲

GJB 597—88: 微电路总规范

3 定义

3.1 术语

3.1.1 静电放电 electrostatic discharge(ESD)

两个具有不同静电电位的物体,由于直接接触或静电场感应引起的两物体间的静电电荷的转移。

3.1.2 接地 grounding

表1 ESD控制大纲要求要素

要素	ESD控制大纲计划	分 级	设计保护(不包括零件设计)	保护区	操作程序	保护罩	训练	硬件标记	文 件	包 装	质量保证规定 检查和评审	失 效 分 析
功 能	见 5.1	见 5.2	见 5.3	见 5.4	见 5.5	见 5.6	见 5.7	见 5.8	见 5.9	见 5.10	见 5.11, 5.12	见 5.13
设 计	√	√	√	√	√	—	√	√	√	√	√	√
生 产	√	—	—	√	√	√	√	√	√	√	√	√
检 查 和 试 验	√	—	—	√	√	√	√	√	√	√	√	√
贮 存 和 运 输	√	—	—	√	√	√	√	√	√	√	√	—
安 装	√	—	—	√	√	√	√	√	√	√	√	—
维 护 和 修 理	√	—	—	√	√	√	√	√	√	√	√	√

注：“√”表示考虑，“—”表示不考虑。

电气连接到能供给或接受大量电荷的物体(如大地、舰船或运载工具外壳等)。

3. 1. 3 操作 handling

在检查、制造、装配、试验、修理、返工、维护、安装、运输、失效分析、捆扎、包装、打标志或挂标签等类活动中,用手搬运机器装运产品的活动。

3. 2 缩写词

3. 2. 1 DUT device under test

试验样品

3. 2. 2 ESDS electrostatic discharge sensitivity

静电放电敏感。

4 一般要求

承制方应按本标准的要求制订、执行和提供 ESD 控制大纲。表 1 中适用的控制大纲功能和要素也应用在转承制方和其他有关机构,以便为 ESDS 元器件、组件和设备提供连续的保护。

5 详细要求

5. 1 ESD 控制大纲计划

承制方应按合同或订单要求提交一份适用的 ESD 控制大纲计划供订购方认可。

5. 1. 1 转承制方 ESD 的控制

承制方应保证转承制方制订并执行, ESD 控制大纲。

5. 2 ESDS 元器件、组件和设备的分级

承制方应将合同中的 ESDS 元器件、组件和设备标,明工级或 2 级,高可靠或关键设备的元器件和组件,应标明 3 级。

5. 2. 1 敏感度分级

1 级:易遭按 5. 2. 1. 1 确定的 0 / u1999VESD 电压危害的电子产品。

2 级:易遭按 5. 2. 1. 1 确定的 2000 乙 3999VESD 电压危害的电子产品

3 级:易遭按 5. 2. 1. 1 确定的 4000~15999VESD 电压危害的电子产品。

注:在本标准里,元器件、组件和设备的 ESD 敏感电压为 16000V 或以上者,认为是非静电敏感产品。

5. 2. 1. 1 飞 元器件分级

元器件的 ESD 敏感度分级应按下列方法之一确定:

a. 按相应的元器件规范中规定的 ESD 敏感度;

b. 附录 B(参考件)分级;

c. 另有规定,或承制方有选择时,由附录 A(补充件)的试验确定敏感度, ESD 敏感度试验报告应符合合同或订单要求。

5. 2. 7. 2 元器件重新分级

分级方法应写入 ESD 控制大纲计划,元器件的敏感度比附录 B(参考件)指出的要低时,应按 5. 2. 1. 1 的 a 或 c 重新分级。

5.3 设计保护

组件和设备的设计应能为最敏感的 ESD 元器件提供 ESD 保护。其最低要求是：

组件——2000V

设备——4000V

5.3.1 元器件和组件的保护

必须用 1 级 ESDS 元器件时，组件应接入保护线路，以满足 5.3 的设计要求。

5.3.2 设备保护

用于满足设计规定要求的试验方法或分析技术应得到订购方的同意。

5.4 保护区

操作无 ESD 保护罩或包装的 ESDS 元器件、组件或设备应在保护区里按照 ESD 保护操作程序(见 5.5)进行；若不可能在保护区里操作时，应采用详细的替代操作措施和程序或该操作区内的静电电压应低于按 5.2.1.1 确定的相应产品敏感的最低电压。

保护区要挂有标明静电安全工作区的警示牌，未采取防静电保护的人员不得进入。

5.5 操作程序

应该研究、制订和执行 ESD 保护的操作程序。程序的详细要求取决于保护区提供的控制程度，保护区为防静电放电危害提供的保护程度越低，程序应越详细。操作程序应按合同或订单的要求提供。

5.5.1 设备的安装和贮存

设备的安装和贮存要求如下：

a. 设备安装前。要求保持 ESD 保护罩或包装原封不动；

b. 设备外部端口和连接器上的 ESD 保护罩或帽应该直到安装时才拆去；

c. 将不通电的连接器、电缆连接到与 ESDS 产品相连的插座之前，连接器的插头和电缆屏蔽线(连接器外壳)应该接地以释放所有的静电电荷。接于 ESDS 产品端点的电缆应该作为 ESDS 产品按 5.5 来操作。

5.6 保护罩

ESDS 元器件、组件处于不工作状态或保护区外时，应该用 ESD 保护罩或包装把他们封闭起来，ESDS 产品的保护罩应该符合 5.10 的要求。

5.7 训练

对所有执行或监督表 1 中所列内容的人员应该经常进行训练。人员的训练记录应提供给订购方或其指定的现场检查代表。

5.8 硬件的标志

5.8.1 元器件

ESDS 微电路的标志应符合 GJB 597, 其他 ESDS 元器件的标志应符合有关产品规范的规定。

5.8.2 组件

ESDS 组件应按图 1 标志。符号应标在将它装入下一个较高层次的组件时容易看见的位置上，由于组件的尺寸或方向不能满足这一要求时，订购方应该同时研究和采用替代的

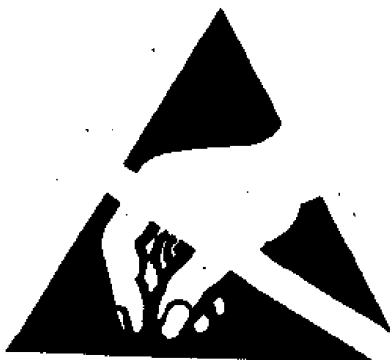


图 1 静电敏感符号

5. 8. 3 设备

含有 ESDS 元器件和组件的设备按图 1 标志, 符号应标在设备的外表面, 而且在人员接触设备内的 ESDS 元器件、组件前容易看到; 并将“含有静电放电敏感元器件”的警句标在图 1 所示符号旁边。

5. 8. 3. 1 设备外部端口

静电敏感符号(图 1 所示)应标在设备外表面上内连 ESDS 元器件和组件的端口附近。

5. 9 文件

5. 9. 1 交付文件

交付使用的文件上应将 1、2 或 3 级 ESDS 元器件、组件和设备及连接 ESDS 元器件、组件的连接器和试验点、端口都标上“ESDS”字样或图 1 所示符号。文件一般应包括成文的 ESD 保护程序。

5. 9. 2 可不交付文件

承制方用于执行 ESD 控制大纲的可不交付文件上, 应将 1、2 或 3 级 ESDS 元器件、组件和设备都标上“ESDS”字样或图 1 所示符号, 可用明确的分级数据代替识别标志。

5. 10 包装和标志

ESDS 产品的 ESD 保护包装应按产品规范或相应的产品包装规范进行包装。另外, 与设备内的 ESDS 元器件、组件相连的设备外部端口应使用 ESD 保护帽。

外包装箱上应标上图 1 示符号, 并标上“注意: 敏感电子元器件, 储运中, 切勿靠近强静电、强电磁、磁场或放射场”的警句。

5. 11 质量保证规定

为保证符合本标准的规定, 承制方应制订质量保证文件, 其条款中还应包括对转承制方、销售方执行 ESD 保护要求进行监督和审查。

5. 11. 1 内部质量记录

承制方应该具有并保留每一项质量评价的内部记录, 以确保与 ESD 控制大纲一致。这些记录应说明评价日期、参加者、评价项目、评价目标(目的)、检查出的问题以及有关建议和纠正措施。

5. 11. 2 内部质量报告

承制方应该具有按本标准规定进行的质量评价结论和建议的内部报告。质量评价报告应说明进行的活动, 测出的问题、必要的纠正措施、对出现质量问题的分析以及改进建议。

5. 12 评审和检查

承制方应该对 5. 12. 1 和 5. 12. 2 中各项进行评估, 为正式评审和检查作好计划和准备工作, 并确保要求的文件齐全。当需要确定是否与本标准规定的要求相符时, 订购方有权检查、评审本标准规定的文件。承制方拟定的设计评审和计划实施的评审都应包括 ESD 控制大纲要求。订购方或其指定代表可选择参加评审。根据要求, 在承制方认为方便时, 可提供评审和检查记录。

5. 12. 1 设计评审

评审时, 应提供与 ESD 控制大纲有关的设计决策, 它应包括:

a. 1、2 级或 3 级 ESDS 元器件、组件和设备以及 ESDS 外部端口(见 5. 2. 1 和 5. 9)的鉴定;

b. 组件和设备的分级电路分析结果(见 5. 3. 2);

c. 组件(见 L 3. 1)、设备连接器、端口以及测试点(见 5. 3. 2)的保护电路;

d. 包括编入保护操作程序的文件的标志(见 5. 9);

e. 硬件的标志(见 5.8)

f. 为满足本标准要求所存在的问题、对该类问题的综合分析以及采取的建议;

g. 元器件的选择、分级方法和原理。

5. 12. 2 计划实施的评审

按下述内容进行评审:

a. ESD 控制大纲计划的执行(见 5. 1);

b. 保护区的总体设计、结构及维护要求(见 5. 4);

c. 用于控制操作 ESDS 元器件组件和设备的保护程序: (见 5. 5);

d. 监控保护区的持续有效的质量保证方法和程序(见 5. 1);

e. 进行 ESD 控制大纲检查的质量保证方法和程序(见 5. 11、5. 12);

f. 承制方近期训练计划(见 5. 7);

g. ESDS 元器件、组件和设备的保护罩和包装(见 5. 6 和 5. 10);

f. 为满足本标准要求所存在的问题、对该类问题的综合分析以及采取的建议。

5. 13 失效分析

当合同或订单要求引用 GJB 450 中项目 104 或 301 时, 失效分析应包括 ESD; 失效模式、原因及纠正措施的建议。

附录 A
静电放电敏感度分级试验
(补充件)

A1 范围

A1.1 主题内容

本附录规定了静电放电敏感度分级试验(见 5.2.1.1c)的准则和程序。

A1.2 适用范围

本附录适用于微电子器件静电放电敏感度分级试验,其他静电敏感元器件也可参照使用。

A2 元器件适用性要求

A2.1 概述

按本附录规定进行元器件的 ESDS 分级试验时,应把试验日期通知订购方,订购方有权亲自观看试验和评审试验数据。该分级试验应视为破坏性试验,试验过的元器件不能作为交货产品。

A2.2 分级试验报告

分级试验报告应符合合同或订货单的要求。

A3 设备

A3.1 试验设备

静电放电脉冲模拟器和 DUT 插座应符合图 A1 的电路,该电路能产生图 A2 所示特征的脉冲波形

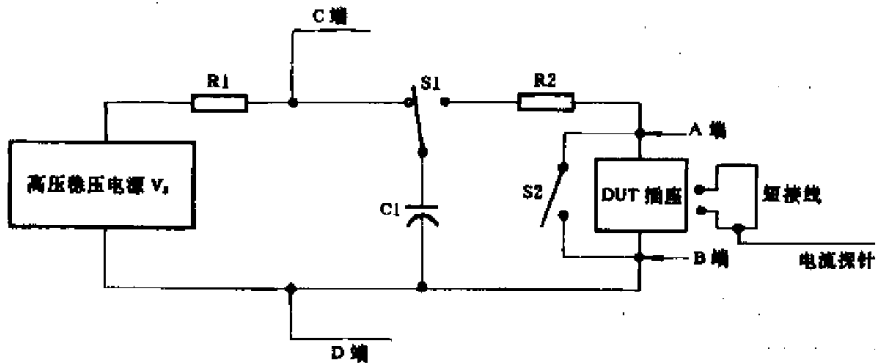


图 A1 ESD 分级试验电路(人体模型)

$R1=10^6\sim 10^7\Omega$ $R2=1500\Omega\pm 1\%$

$C1=100\text{pF}+10\%$ (绝缘电阻最小为 $10^{12}\Omega$)

S1--高压继电器 (无抖动型,水银继电器或等效的继电器)

S2--普通闭合开关 (在脉冲放电和电容测量时断开)

注：①寄生效应对本模拟电路有强烈的影响。跨接继电器和电阻端的电容量及线路和各元件上的电感量应减至最小。

②为防止 C1 瞬时再充电，在 S1 接到充电位置时，将电源电压调小一些。

③在校准和试验期间，不允许变动 DUT 插座。

④不允许采用换接模拟器 A、B 端来获得相反的极性。

⑤C1 代表了有效电容(见 A3. 3. 2)。

⑥电流探针应用双线屏蔽电缆连接到示波器的 50 Ω 输入端。电缆长度不能超过 0. 9m。

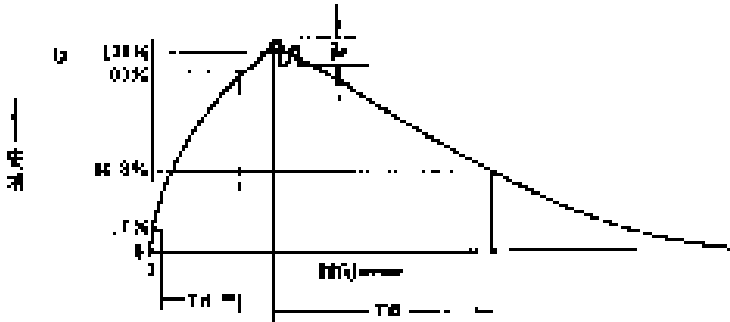


图 A2 静电放电敏感度分级试验电流波形示意图(人体模型)

注：①电流波形应按 A4. 1 规定的程序来测量，所用设备应符合 A3. 1 的要求。

②电流脉冲波形应具有下列特征；

Tri (上升时间)：小于 10ns

Tdi (衰减时间)：150 \pm 20ns

I_p (峰值电流)：表 A1 中所选电压等级对应的 I_p \pm 10% 范围内。

I_r (振荡电流)：衰减应平滑，出现的抖动，双时间常数或不连续的值应小于 I_p 最大值的 15%，且脉冲开始 100ns 后 不应观察到。

A3. 2 测量仪器

仪器包括能检查模拟器输出脉冲波形是否符合图 A2 要求的示波器、放大器和电流探针等。

A3. 2. 1 示波器和放大器

示波器和放大器组合电路应有最小 350MHz 的带宽和最低 0. 25ns/cm 的扫描时基。

A3. 2. 2 电流探针

电流探针应有最小 350MHz 的带宽。

A3. 2. 3 充电电压探针

充电电压探针应有最小 1000M Ω 的输入电阻和最大 4% 的分压比。

A3. 3 校验

周期性的校验至少应包括下述内容。

A3. 3. 1 充电电压

显示模拟器充电电压的仪表应校准，以指示图 A1 中 C、D 两点间的实际电压，其值见表 A1 的规定。

表 A1 模拟器充电电压(V_s)等级与峰值电流(I_p)的关系

级 别	V_s / V	$I_p / A \cdot$
1	500	0. 33
2	1000	0. 67
3	2000	1. 33
4	4000	2. 67

注： I_p 是在电流波形检验过程中流过 R_2 的峰值电流，大约为 $V_s / 1500\Omega$ 。

A3. 3. 2 有效电容量

把图 A1 中的 C1 充电到特定电压(见表 A1)，在试验插座无试验样品和试验开关断开的情况下，把 C1 所充的电荷放电到图 A1 中 A、B 两点的静电计、库仑计或已校验的电容器来测量有效电容量。在规定的电压范围内，有效电容量应是 $100pF \pm 10\%$ ，有效电容量应定期在 $1000V$ 电压下进行校验(注意：需串联一个电阻来减慢放电过程和得到正确的测量结果)。必要时，可采用其他等效的方法。

A3. 3. 3 电流波形

对表 A1 中的每一级电压分别按 A4. 1 所述过程测定电流波形，每一级电压的电流波形应满足图 A2 的要求。

A3. 4 鉴定

对新仪器或经过大修的仪器应进行验收检验。检验应包括下述内容(但不仅限于此内容)。

A3. 4. 1 电流波形检验

以最靠近 B 端(见图 A1)的管脚为参考点，检验每个管脚上的电流波形。所有波形均应满足图 A2 的要求。标记出显示最差波形(接近于临界极限)的管脚对，用于 A4. 1 所要求的波形检查。

A4 程序

A4. 1 静电放电模拟器电流波形的检验

为保证模拟器正常工作，进行 ESD 试验每次换班开始或每次改变试验插座 / 插板后的试验前均应进行电流波形检验。如果模拟器不满足所有的要求，则最后一次合格检验后所做的所有分类试验都必须重做。在装置的最初鉴定和重新鉴定时，应将按 A4. 1. 3 — A4. 1. 5 的要求观察到的波形拍摄成照片，作为文件保存以供审查和比较(也可用贮存的数字化图象代替照片)。

A4. 1. 1 把没有试验样品的 DUT 插座安装到模拟器上，在 DUT 插座的两个管脚孔上跨接一段短接线，把其中一个管脚连接到模拟器的 A 端，另一个管脚连接到 B 端(见图 A1)。

A4. 1. 2 把电流探针绕接到靠近 B 端的短接线下，将模拟器的充电电压源 V_s 设置到符合表 A1 中第 4 级的 $4000V$ 。

A4. 1. 3 触发一个模拟器脉冲并观察电流波形的前沿，电流波形应满足图 A2 的上升时间、峰值电流和减幅振荡要求。

A4. 1. 4 再次触发模拟器脉冲，并观察整个电流波形，脉冲应满足图 A2 的衰减时间和 GJB

减幅振荡要求。

A4. 1. 5 改变电压极性($V_s = -4000V$)，重复 A4. 1. 3 及 A4. 1. 4 过程。

A4. 1. 6 检查模拟器输出，验证每次触发只产生一个脉冲且电容器 C1 充电时没有脉冲输出。为观察再充电的瞬态过程，将触发器设置在相反极性，并将示波器的垂直灵敏度提高约 10 倍，然后触发模拟器。

A4. 2 分级试验

A4. 2. 1 试验前和试验过程中每个器件均应保持在室温。

A4. 2. 2 取一个试验样品按表 A1 所示的电压等级来确定该器件静电放电的失效电压值。对带火花隙保护的器件，试验必须从表 A1 所示的最低电压级开始，除此之外，试验可从任何电压级开始。用图示仪测试试样的输入或输出的 V/I 损伤特性或用其他简单的试验技术确认电压值(例如，累积损伤效应可能因在失效电压级下选用新的样品重新试验而被忽略，使样品可能通过这一电压级的试验)。

A4. 2. 3 选取一组三个试验样品，按表 A1 在低于 A4. 2. 2 确定失效电压值的电压等级下进行试验；每个试验样品都应按表 A2 所示的各个管脚组合进行三次正脉冲和三次负脉冲试验。脉冲间隔最少为 1s。

表 A2 试验的管脚组合¹⁾

	A 端(下列各个管脚依次接到 A 端，其他管脚悬空)	B 端(所有各类同名管脚联在一起接到 B 端)：
1	除 VpQ1 外的所有管脚	所有 Vp91 管脚—
2	所有输入和输出管脚	所有其他的输入和输出管脚

注：①表 A2 的说明见 A4. 3。

1)不连接的管脚是不被试验的。

2)对各类电源脚和地，重复管脚组合 1 的试验(如 Vps1 是 V_{DD} 、 V_{CC} 、 V_{SS} 、 V_{BB} 、GND、 $+V_g$ 、 V_{REF} 等)。

A4. 2. 4 试验样品按适用的 1 和 7 组进行电性能测试(室温下的直流参数和功能参数测试)；

A4. 2. 5 如果有一个以上的试验样品失效，用三个新的试验样品在比所·用电压等级更低的电压下重复 A4. 2. 3 和 A4. 2. 4。

A4. 2. 6 如果三个试验样品没有一个失效，记下 A4. 2. 2 所确定的失效电压值。

A4. 3 试验的管脚组合

A4. 3. 1: 各个管脚依次接到 A 端，相应器件的地脚接到 B 端。除被试的管脚和地脚外，其它所有管脚悬空。相应各个不同类的所有电源脚(如 V_{SS1} 或 V_{SS2} 或 V_{SS3} 或 V_{CC1} 或 V_{CC2} 联在一起接到端。除被试的管脚和电源脚外，其他管脚都悬空。

A4. 3. 2 各个管脚依次接到 A 端

A4. 3. 3 各个输入和输出管脚依次接到 A 端，相应所有其他输入和输出管脚联在一起接到 B 端。除被试的输入和输出管脚以及所有其他输入和输出管脚外，其他所有管脚都悬空。

A5 说明

下列内容应在订货单或合同中规定，或在其他场合明确规定。

- A5. 1 试验后电性能测试结果
- A5. 2 采用的特殊条件或代用的管脚组合。
- A5. 3 试样数量(试样不是 3 个时)。

附录 B
ESDS 元器件
(参考件)

B1 范围

本附录确定了适用本标准 ESD 控制大纲要求的 1、2 和 3 级元器件。

B2 元 2S 件适用性要求

B2. 1 适用于本标准的 ESDS 元器件列于表 B, 1, 这些元器件根据元器件类型和敏感度范围来分级。

B3 详细要求**B3. 1 1、2 和 3 级元器件**

表 B1 说明了 1、2 和 3 级元器件类型(见 5. 2)。这种分级的依据是给定元器件类型中有代表性元器件的试验数据和报告。元器件设计、加工技术或保护电路的差异可能导致元器件不在表 B1 规定的范围内。

B3. 2 元器件类型分级

必要时, 附录 A(补充件)的试验数据可取代表 B1 的元器件类型分级。

表 B1 按元器件类型列出的 ESDS 元器件

1 级: 敏感电压范围 0~1999V

元 器 件 类 型

微波器件(肖特基势垒二极管、点接触二极管和其他工作频率大于 1GHz 的检测二极管)

离散型 MOS 场效应晶体管

声表面波(SAW)器件

结型场效应晶体管(JEETs)

电荷耦合器件(CCDs)

精密稳压二极管(线或加载电压稳定(0. 5%))

运算放大器(OP AMPs)

薄膜电阻器

集成电路

使用 1 级元器件的混合电路

超高速集成电路(VHSIC)

环境温度 100℃时, $I_o < 0. 175A$ 的晶体闸流管(SCRs)

2 级: 敏感电压范围 2000-3999V

元 器 件 类 型

由附录 A(补充件)试验数据确定为 2 级的元器件和微电路:

离散型 MOS 场效应晶体管

结型场效应晶体管(JEETs)

运算放大器(OP AMPs)

集成电路(ICs)

超高速集成电路(VHSIC)

GJB 1649-93

续表 B1

精密电阻网络(R2)
使用 2 级元器件的混合电路
低功率双极型晶体管, $P_{tot} \leq 100mW$, $I_c < 100mA$
3 级: 敏感电压范围 4000~15999V 元器件类型、
由附录 A(补充件)试验数据确定为 3 级的元器件和微电路:
离散型 MOS 场效应晶体管
运算放大器(OPAMPs)
集成电路(ICs)
超高速集成电路(VHSIC)
所有不包括在 1 级或 2 级中的其他微电路
$P_{tot} < 1W$ 或 $I_o < 1A$ 的小信号二极管
普通要求的硅整流器
$I_o > 0.175A$ 的晶体闸流管(SCRs),
$350mW > P_{tot} > 100mW$ 且 $400mA > I_c > 100mA$ 的低功率双极型晶体管
光电器件(发光二极管、光敏器件、光耦合器) 、
片状电阻器
使用 3 级元器件的混合电路 ,
压电晶体

C1 颜色

静电敏感符号可以用与底色有明显对比的任何颜色单色标注。建议在黄色底上采用黑色的符号；尽量避免采用红色。

C2 比例尺寸

如果标记位置允许，应按图 C1a 所示的基本符号进行标注。需要时，也可以采用图 C1b 所示的按比例缩小的简化符号。



图 C1a 基本符号



图 C1b 按比例缩小的简化符号