

中华人民共和国行业标准

HG

HG/T 21562-94

---

衬聚四氟乙烯钢管和管件

1994-12-29 发布

1995-03-01 实施

---

中华人民共和国化学工业部 发布

中华人民共和国行业标准

# 衬聚四氟乙烯钢管和管件

HG/T 21562-94

主编单位：上海医药设计院

批准部门：化学工业部

实施日期：一九九五年三月一日

化工部工程建设标准编辑中心

1995 北京

# 化学工业部文件

化建发(1994)892号

---

## 关于颁发化工行业标准 《衬聚四氟乙烯钢管和管件》的通知

各省、自治区、直辖市、计划单列市化工厅(局、公司),各有关设计单位:

由部工艺配管设计技术中心站组织上海医药设计院编制的《衬聚四氟乙烯钢管和管件》标准,业经审查,现批准为推荐性化工行业标准,编号为 *HG/T* 21562—94。自一九九五年三月一日起施行。

本标准由化工部工艺配管设计技术中心站负责管理;由化工部工程建设标准编辑中心负责出版、发行。

化学工业部

一九九四年十二月二十九日

## 目 次

1	主题内容与适用范围 .....	(1)
2	引用标准 .....	(2)
3	尺 寸 .....	(3)
3.1	直 管 .....	(3)
3.2	碳钢管件 .....	(6)
3.3	铸钢管件 .....	(16)
4	技术条件 .....	(22)
4.1	钢管和管件 .....	(22)
4.2	聚四氟乙烯管和管件 .....	(23)
4.3	制 造 .....	(24)
5	检 验 .....	(26)
6	标记、包装、运输、储存 .....	(28)
6.1	标 记 .....	(28)
6.2	包 装 .....	(28)
6.3	运 输 .....	(28)
6.4	储 存 .....	(28)
	附录 A .....	(29)
	编制说明 .....	(37)

# 1 主题内容与适用范围

1.0.1 本标准规定了衬聚四氟乙烯钢管及管件的尺寸、技术条件、检验、标记、包装、运输及储存。

1.0.2 本标准适用于设计压力 $\leq 1.6MPa$ 表压、流体介质温度 $> -20^{\circ}C \sim \leq 180^{\circ}C$ ，以碳钢和铸钢(仅作管件)为基体，内衬聚四氟乙烯塑料的直管和管件。见表 1.0.2-1。

表 1.0.2-1

聚四氟乙烯管成型方法	使用温度	公称压力
缠绕管	$> -20^{\circ}C \sim 150^{\circ}C$	$\leq 0.6MPa$
焊接管	$> -20^{\circ}C \sim 180^{\circ}C$	$\leq 1.0MPa$
推、挤压管	$> -20^{\circ}C \sim 180^{\circ}C$	$\leq 1.6MPa$

负压仅适用于紧衬，负压与温度的关系见表 1.0.2-2。

表 1.0.2-2

温 度	负 压
$0^{\circ}C \sim 110^{\circ}C$	$-95kPa$
$> 110^{\circ}C \sim 140^{\circ}C$	$-65kPa$
$> 140^{\circ}C \sim 180^{\circ}C$	$-40kPa$

1.0.3 本标准不适用于采用喷涂聚四氟乙烯的钢管及管件，也不适用于粘贴法加工的衬里钢管和管件。

## 2 引用标准

- GB 1040 《塑料拉伸试验方法》
- GB 7136 《通用型模压用聚四氟乙烯树脂》
- GB 8163 《输送流体用无缝钢管》
- GB 8923 《钢材表面锈蚀等级和除锈等级》
- GB 9114.2 《突面带颈螺纹钢制管法兰》
- GB 9116.8 《突面带颈平焊钢制管法兰》
- GB 9117.2 《突面带颈承插焊钢制管法兰》
- GB 9118.1 《突面对焊环松套带颈钢制管法兰》
- GB 11352 《一般工程用铸造碳钢件》
- GB 12381.2 《突面带颈螺纹球墨铸铁管法兰》
- GB 12459 《钢制对焊无缝管件》
- ZBG 33001 《聚四氟乙烯管》
- ZBG 33002 《聚四氟乙烯板》
- HG 20553 《化工配管用无缝及焊接钢管尺寸选用系列》
- HGJ 46 《突面带颈平焊钢制管法兰》
- HGJ 54 《突面承插焊钢制管法兰》
- HGJ 57 《突面平焊环松套板式钢制管法兰》
- HGJ 229 《工业设备、管道防腐蚀施工及验收规范》
- GBJ 235 《工业管道工程施工及验收规范》

## 3 尺寸

钢管采用 HG 20553《化工配管用无缝及焊接钢管尺寸选用系列》中的 I 系列;若工程需用 II 系列时,请见附录 A 中的尺寸表。

### 3.1 直管

3.1.1 直管端用突面带颈螺纹管法兰的结构型式和尺寸应分别符合图 3.1.1 和表 3.1.1 的规定。

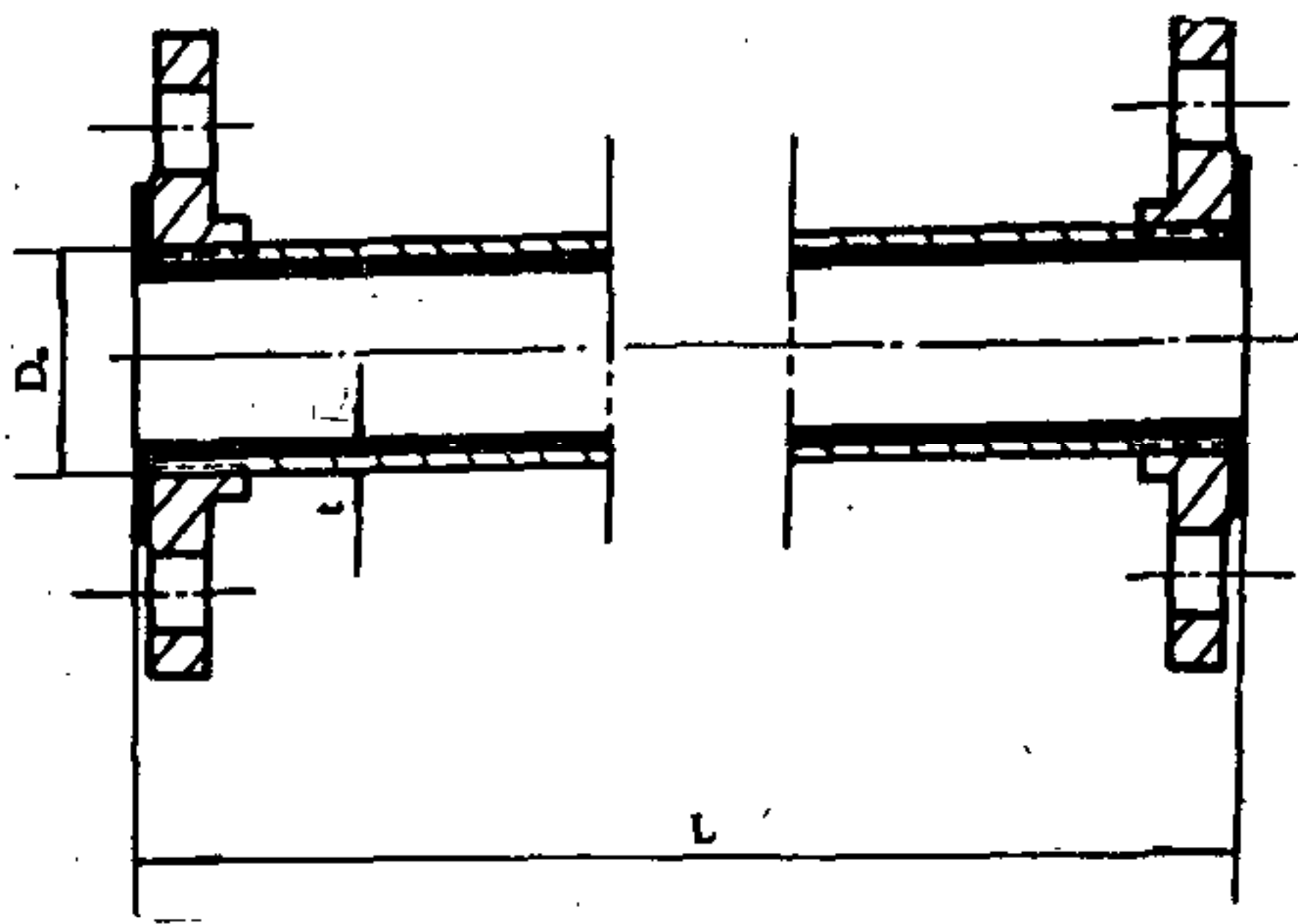


图 3.1.1

(mm)

表 3.1.1

公称通径 DN	管子外径 $D_o$	壁 厚		管子长度 L
		钢 管 $t$ (最小)	衬 塑 $t_1$	
25	33.7	3.2	见 4.3.5 条	见 4.2.1 条
32	42.4	3.6		
40	48.3	3.6		
50	60.3	4		
65	76.1	5		
80	88.9	5.6		
100	114.3	5.9		
125	139.7	6.3		
150	168.3	7.1		
200	219.1	8.0		
250	273.0	8.8		
300	323.9	10.0		
350	355.6	11.0		
400	406.4	12.5		

3.1.2 为了便于安装就位,直管的一端采用固定式法兰[ $\leq DN80$ 的管子采用 GB9117.2《突面带颈承插焊钢制管法兰》; $> DN80$ 的管子采用 GB9116.8《突面带颈平焊钢制管法兰》],另一端采用松套法兰(GB9118.1《突面对焊环松套带颈钢制管法兰》)。根据需要,直管两端也可都采用固定式法兰。结构型式和尺寸应符合图 3.1.2 和表 3.1.2 的规定。



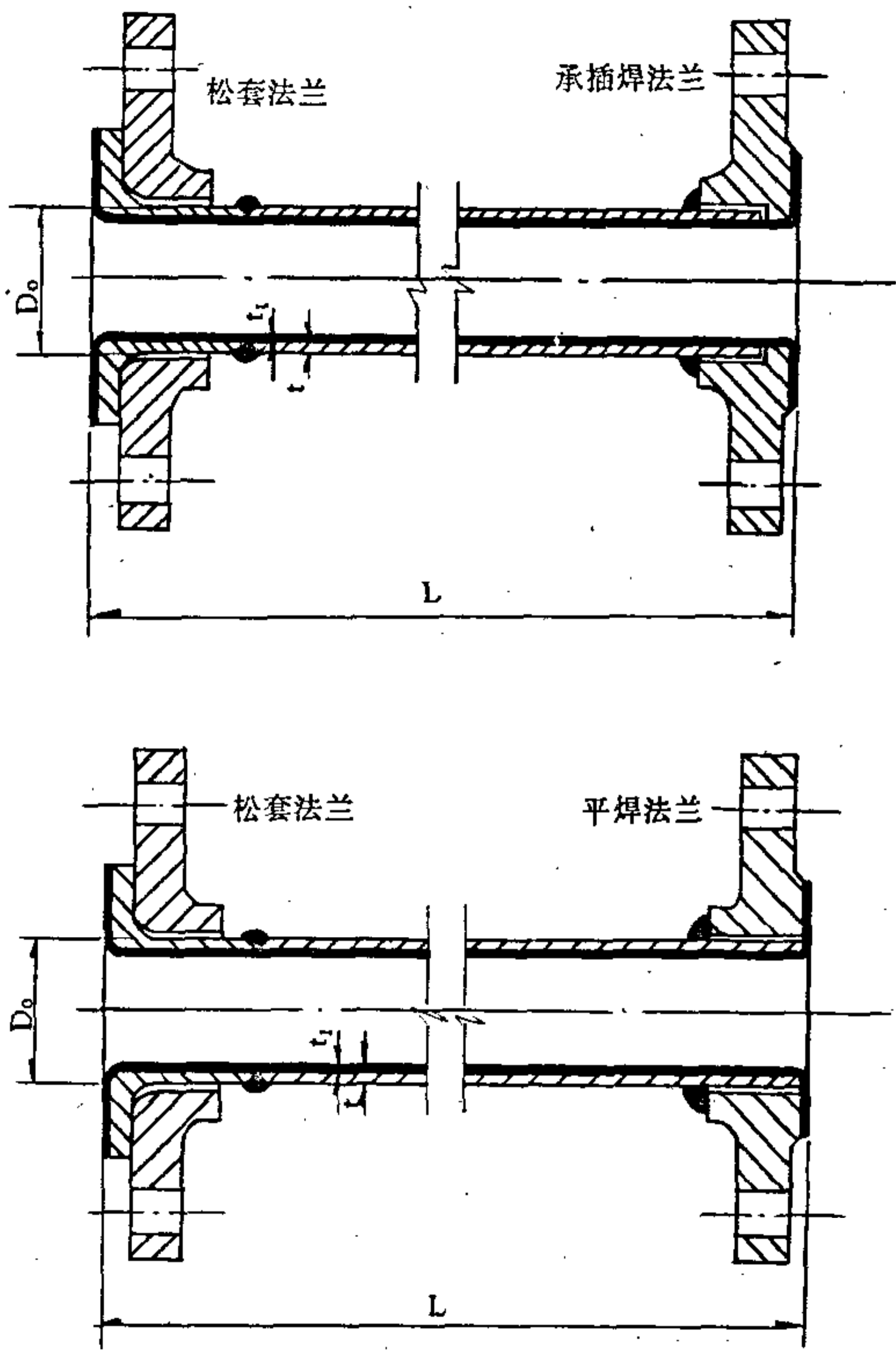


图 3.1.2

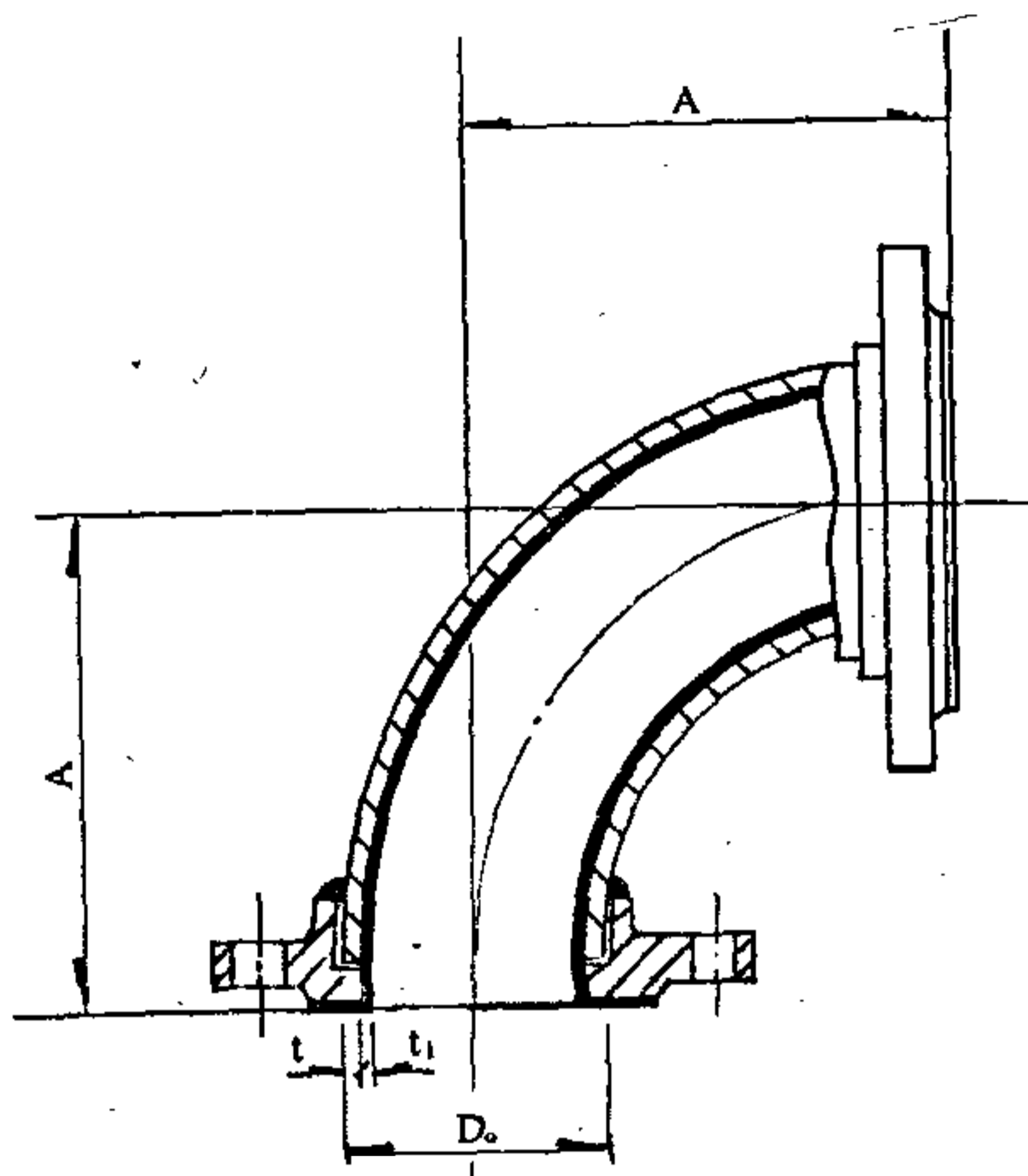
(mm)

表 3.1.2

公称通径 $DN$	管子外径 $D_o$	壁 厚		管子长度 $L$
		钢 管 $t$ (最小)	衬 塑 $t_1$	
25	33.7	2.9	见 4.3.5 条	见 4.2.1 条
32	42.4	2.9		
40	48.3	2.9		
50	60.3	3.2		
65	76.1	4.5		
80	88.9	4.5		
100	114.3	5.0		
125	139.7	5.0		
150	168.3	5.6		
200	219.1	6.3		
250	273.0	6.3		
300	323.9	6.3		
350	355.6	6.3		
400	406.4	6.3		

### 3.2 碳钢管件

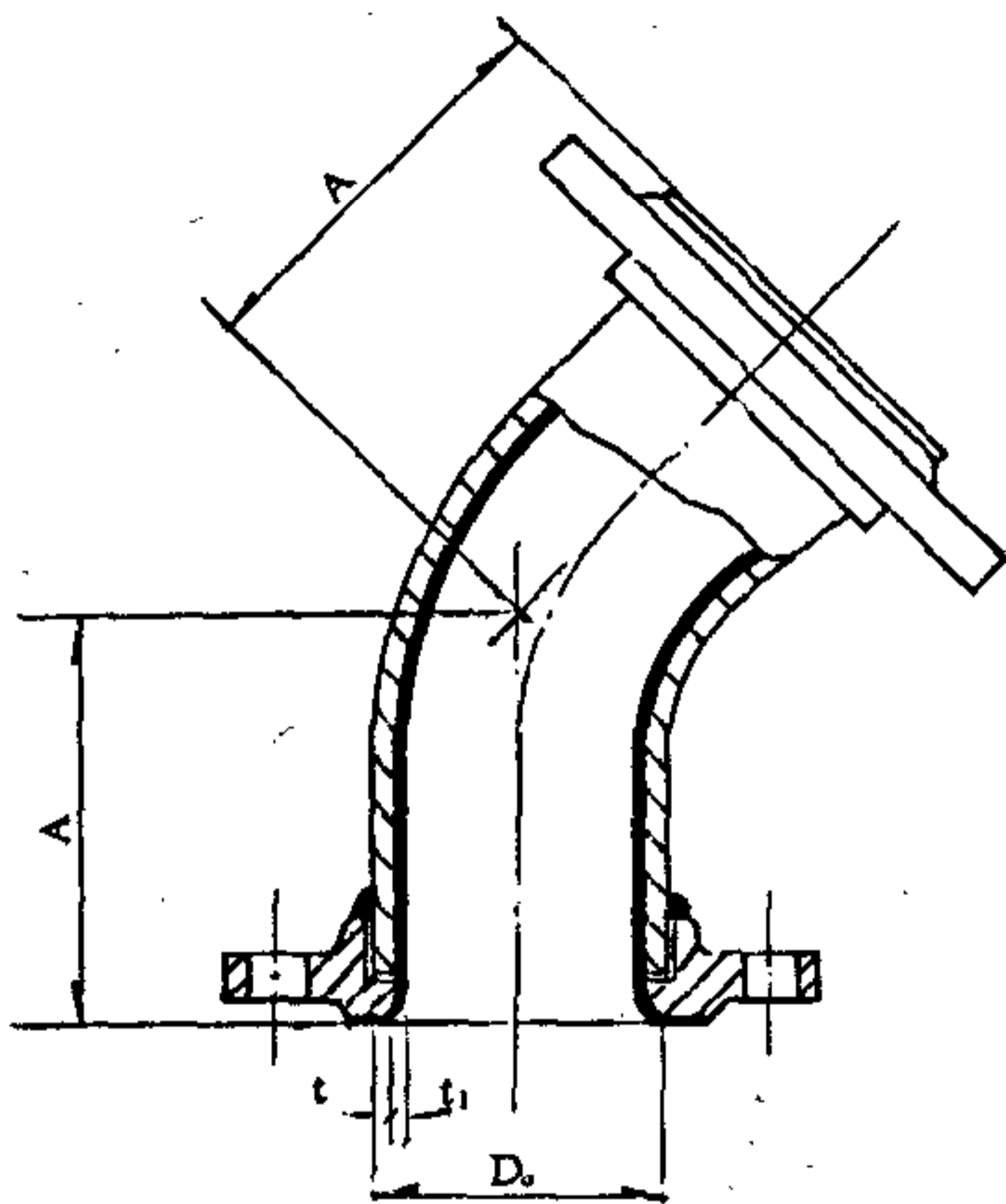
3.2.1 弯头的结构型式和尺寸应分别符合图 3.2.1 和表 3.2.1 的规定。 $\leq DN80$  的弯头法兰采用承插焊法兰; $> DN80$  的弯头法兰采用平焊法兰。



90°弯头

承插焊法兰连接

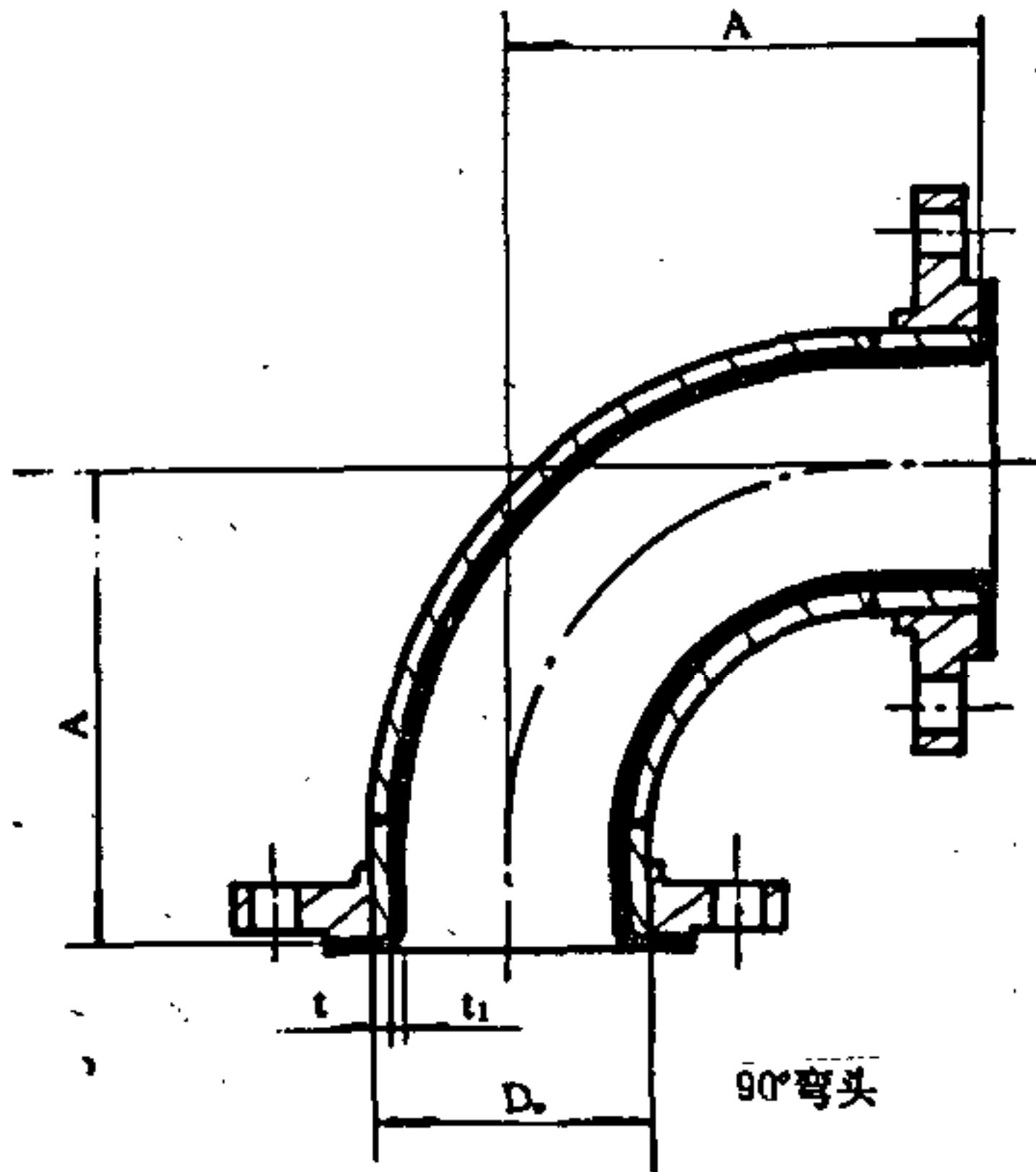
图 3.2.1



45° 弯头

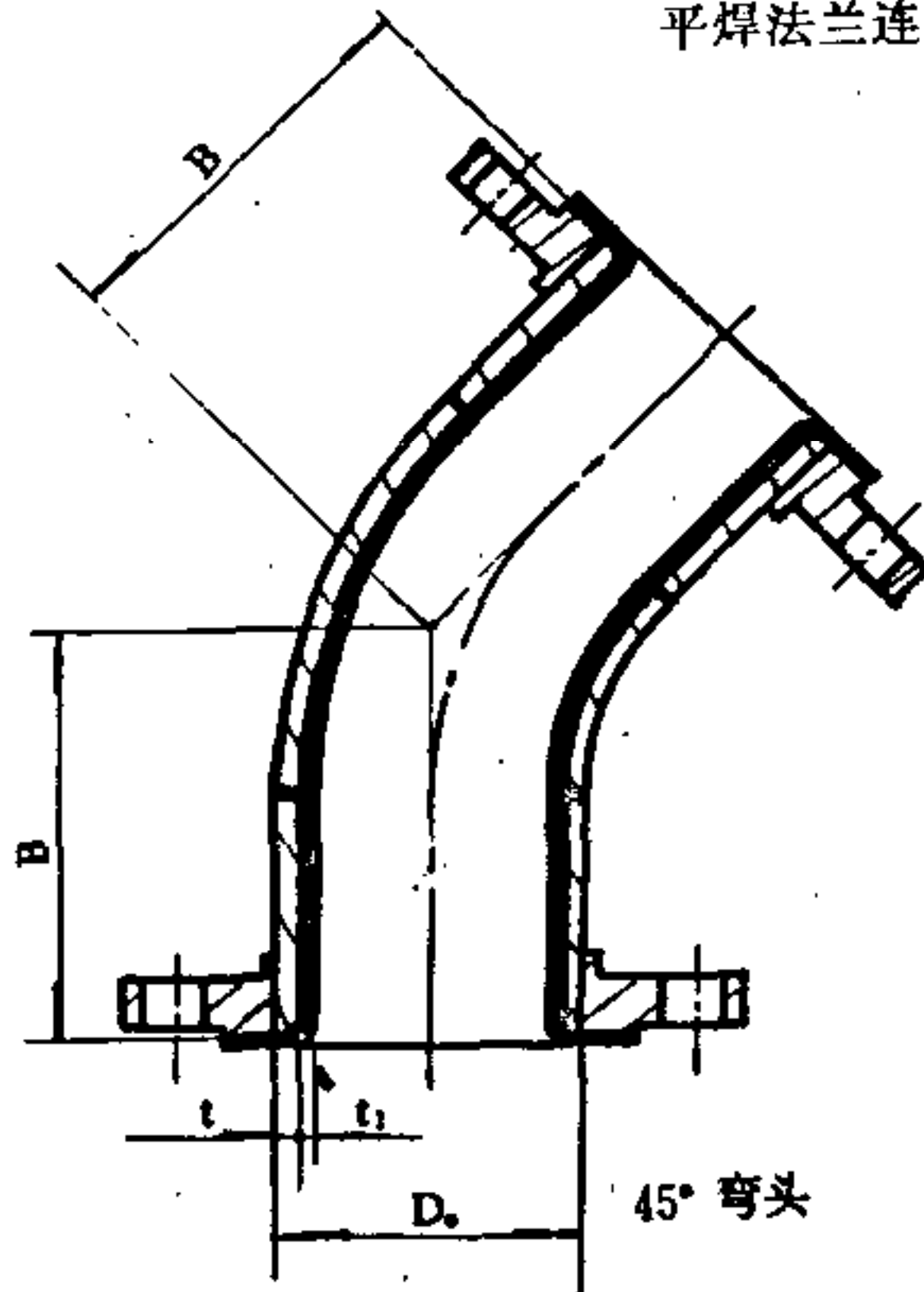
承插焊法兰连接

续图 3.2.1



90°弯头

平焊法兰连接



45°弯头

平焊法兰连接

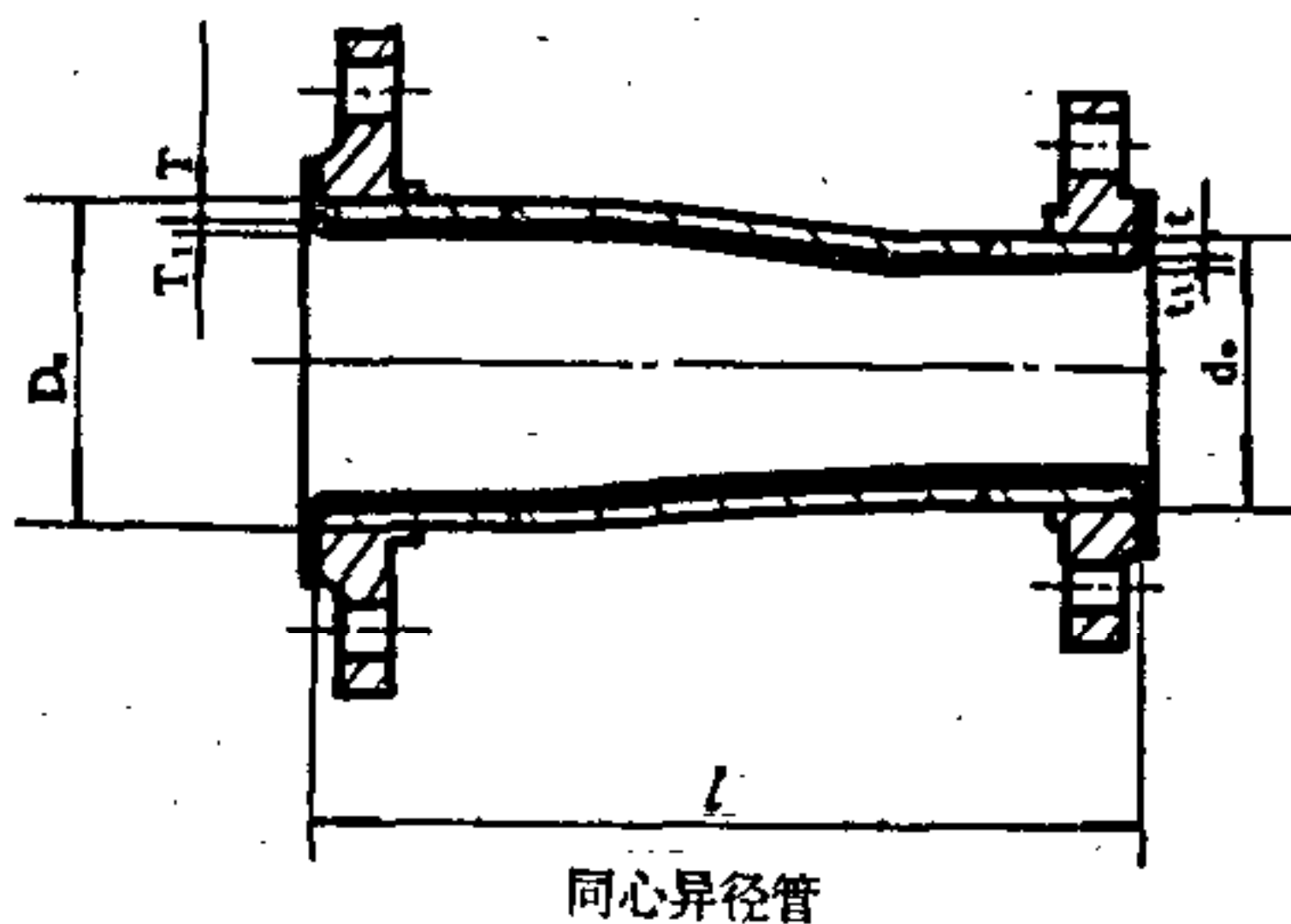
续图 3.2.1

(mm)

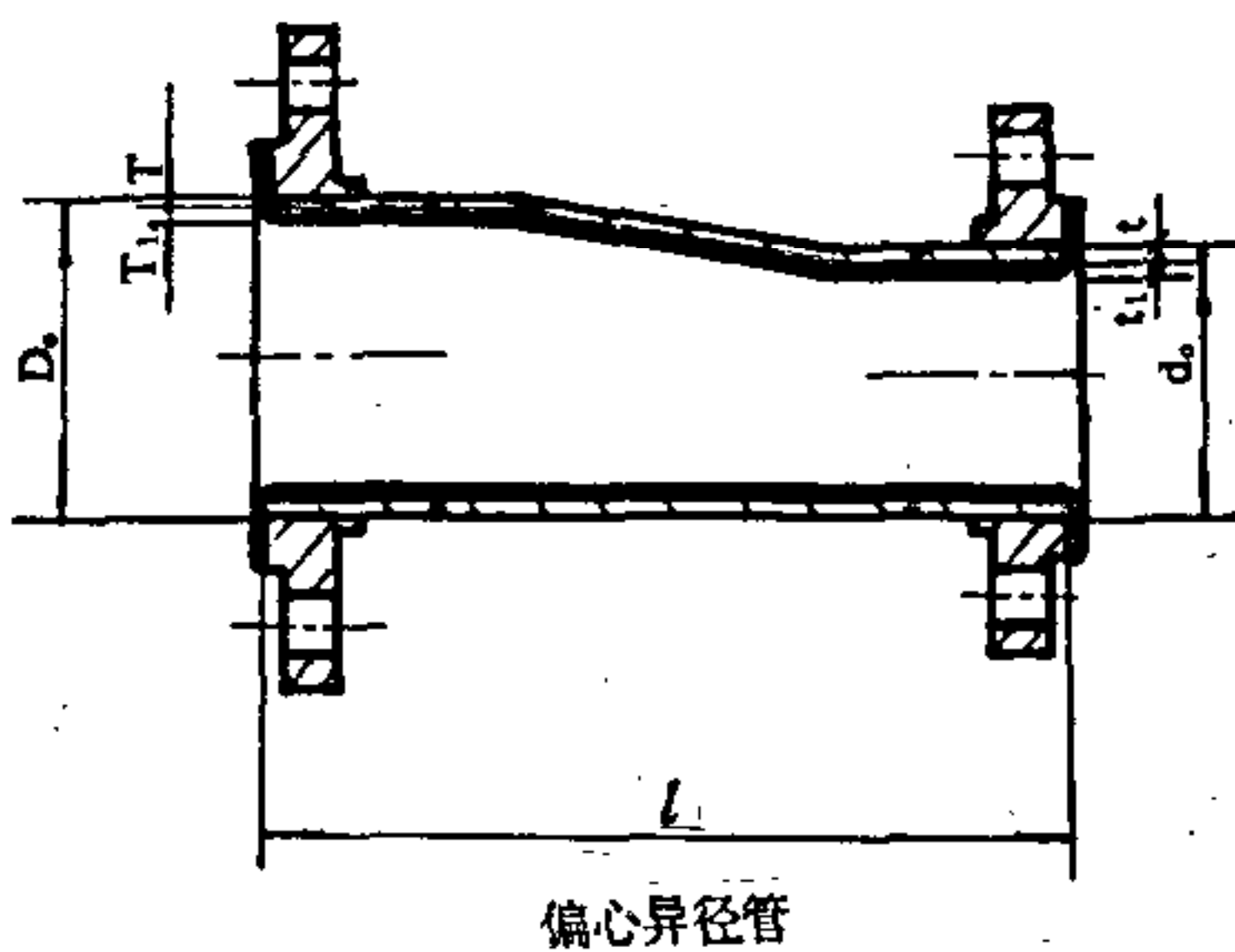
表 3.2.1

公称通径 DN	外 径 $D_o$	壁 厚		90°弯头 A	45°弯头 B
		钢管件 $t$ (最小)	衬 塑 $t_1$		
25	33.7	2.9	见 4.3.5 条	88	50
32	42.4	2.9		98	55
40	48.3	2.9		107	60
50	60.3	3.2		126	65
65	76.1	4.5		145	76
80	88.9	4.5		164	80
100	114.3	5.0		202	105
125	139.7	5.0		250	114
150	168.3	5.6		289	130
200	219.1	6.3		375	155
250	273.0	6.3		451	188
300	323.9	6.3		537	223
350	355.6	6.3		613	255
400	406.4	6.3		700	291

3.2.2 三通和异径管的结构形式和尺寸应分别符合图 3.2.2 和表 3.2.2 的规定。 $\leq DN80$  的三通和异径管,法兰采用承插焊法兰; $> DN80$  的三通和异径管法兰采用平焊法兰。

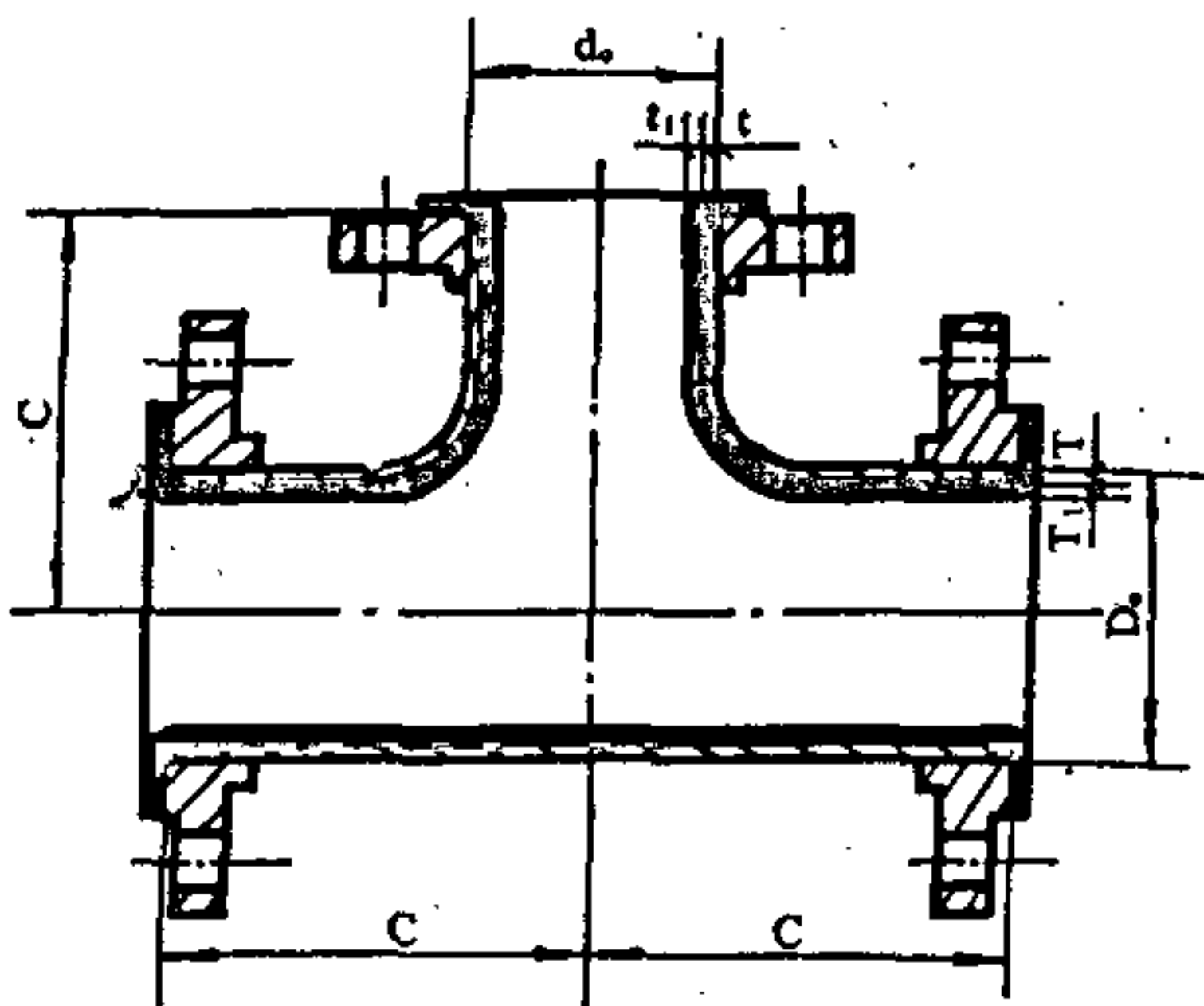


平焊法兰连接

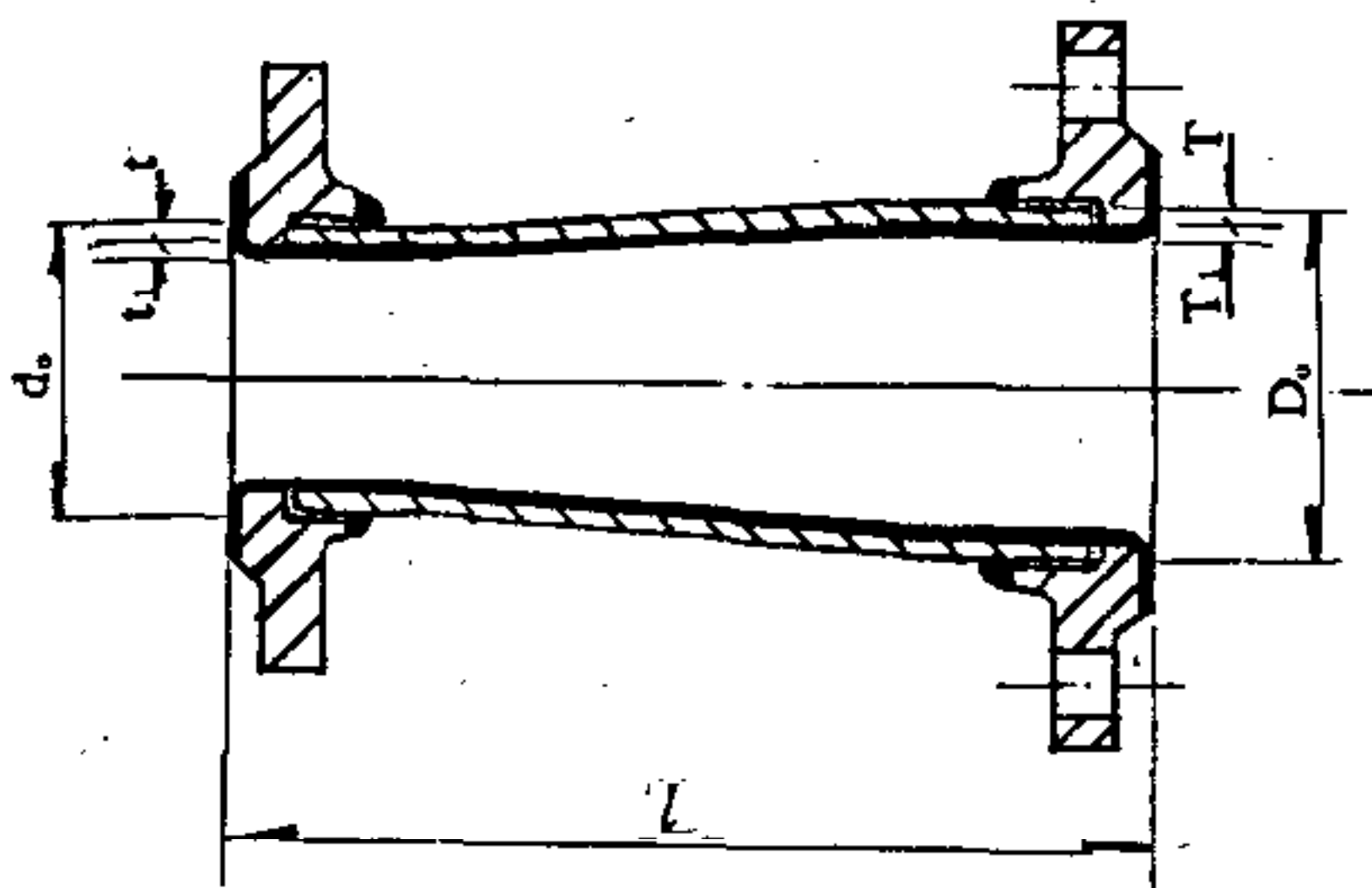


平焊法兰连接

图 3.2.2

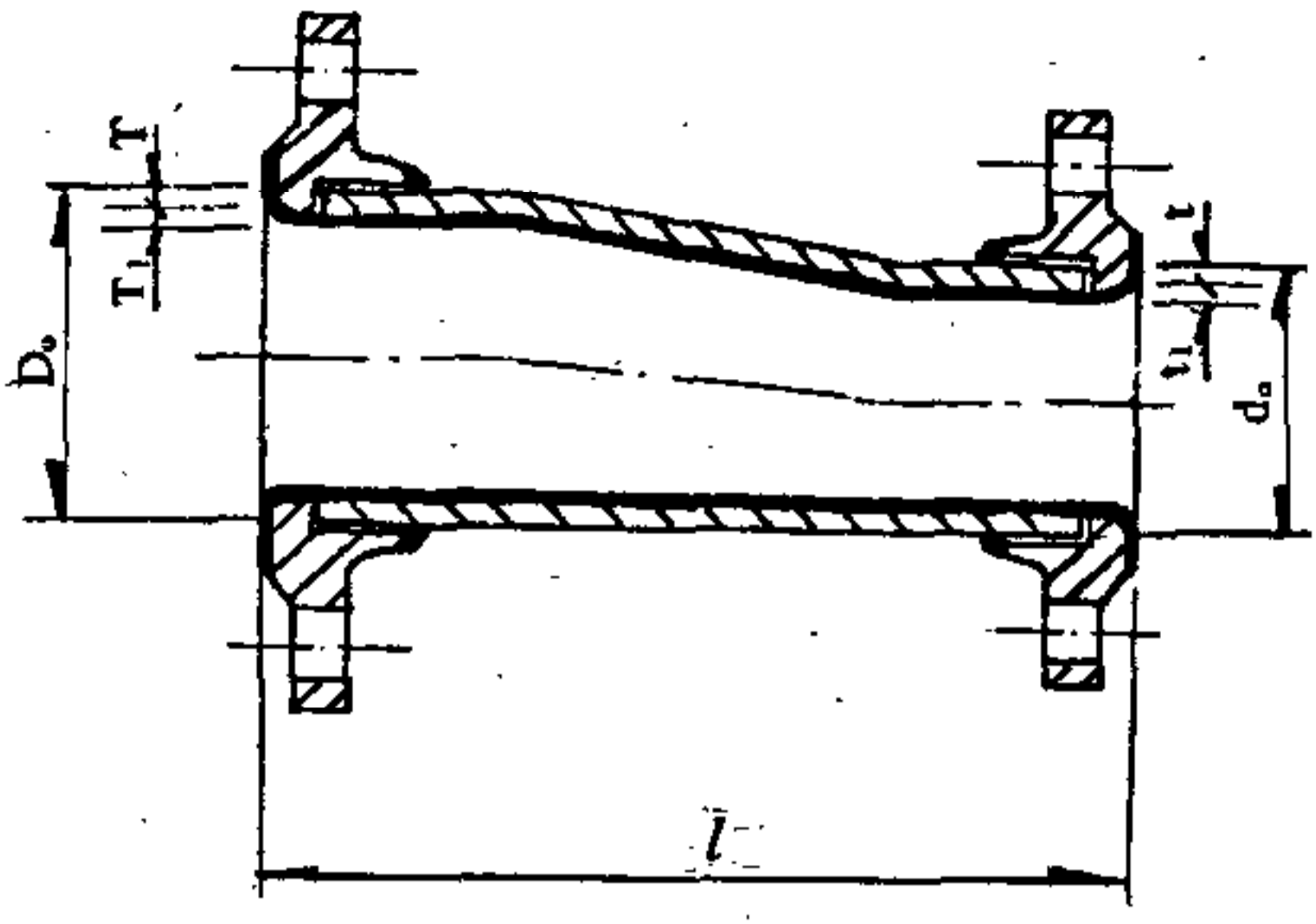


三通  
平焊法兰连接



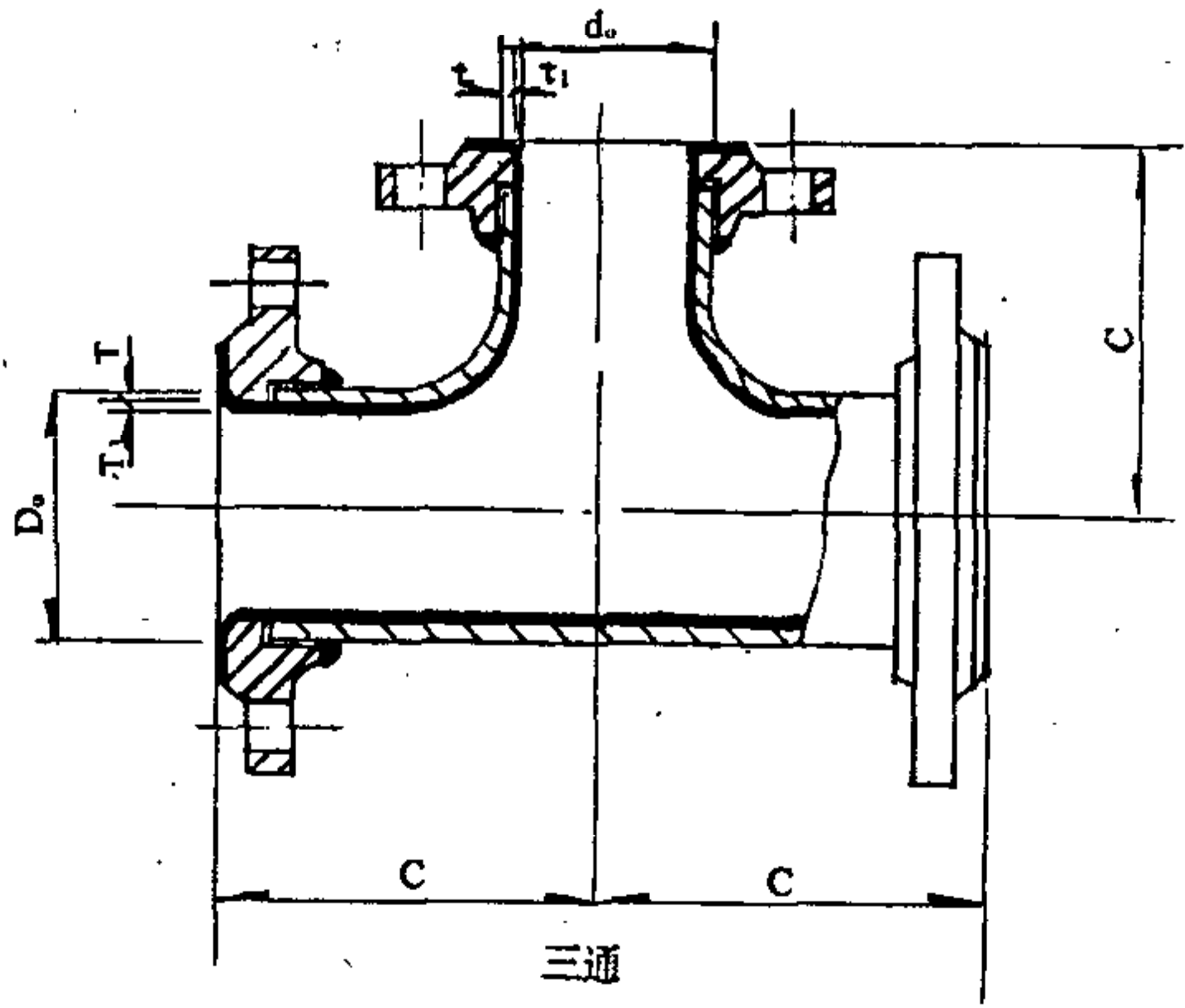
同心异径管  
承插焊法兰连接  
续图 3.2.2





偏心异径管

承插焊法兰连接



三通

承插焊法兰连接

续图 3.2.2

表 3.2.2

公称通径 DN	外 径 $D_o \times d_o$	壁 厚		三 通 C	异径管 l
		钢管件 $T \times t$ (最小)	衬 塑 $T_1(t_1)$		
25×25	33.7×33.7	2.9×2.9	按 大 端 通 径 定 , 见 4.3.5	88	—
32×32	42.4×42.4	2.9×2.9		98	—
32×25	42.4×33.7	2.9×2.9			151
40×40	48.3×48.3	2.9×2.9		107	—
40×32	48.3×42.4	2.9×2.9			164
40×25	48.3×33.7	2.9×2.9			—
50×50	60.3×60.3	3.2×3.2		114	—
50×40	60.3×48.3	3.2×2.9			176
50×32	60.3×42.4	3.2×2.9			
50×25	60.3×33.7	3.2×2.9			—
65×65	76.1×76.1	4.5×4.5		126	—
65×50	76.1×60.3	4.5×3.2			189
65×40	76.1×48.3	4.5×2.9			
65×32	76.1×42.4	4.5×2.9			
80×80	88.9×88.9	4.5×4.5			136
80×65	88.9×76.1	4.5×4.5		189	
80×50	88.9×60.3	4.5×3.2			
80×40	88.9×48.3	4.5×2.9			
100×100	114.3×114.3	5.0×5.0		155	—
100×80	114.3×88.9	5.0×4.5			202
100×65	114.3×76.1	5.0×4.5			
100×50	114.3×60.3	5.0×3.2			
125×125	139.7×139.7	5.0×5.0	184		—
125×100	139.7×114.3	5.0×5.0		247	
125×80	139.7×88.9	5.0×4.5			
125×65	139.7×76.1	5.0×4.5			
150×150	168.3×114.3	5.6×5.6		203	—

续表 3.2.2

公称通径 <i>DN</i>	外 径 $D_o \times d_o$	壁 厚		三 通 <i>C</i>	异径管 <i>l</i>
		钢管件 $T \times t$ (最小)	衬 塑 $T_1(t_1)$		
150×125	168.3×139.7	5.6×5.0	按大端 通径定, 见 4.3.5	203	260
150×100	168.3×114.3	5.6×5.0			
150×80	168.3×88.9	5.6×4.5			
200×200	219.1×219.1	6.3×6.3		248	—
200×150	219.1×168.3	6.3×5.6			292
200×125	219.1×139.7	6.3×5.0			
200×100	219.1×114.3	6.3×5.0			
250×250	273.0×273.0	6.3×6.3		286	—
250×200	273.0×219.1	6.3×6.3			318
250×150	273.0×168.3	6.3×5.6			
250×125	273.0×139.7	6.3×5.0		334	—
300×300	323.9×323.9	6.3×6.3			363
300×250	323.9×273.0	6.3×6.3			
300×200	323.9×219.1	6.3×6.3			
300×150	323.9×168.3	6.3×5.6		359	—
350×350	355.6×355.6	6.3×6.3			490
350×300	355.6×323.9	6.3×6.3			
350×250	355.6×273.0	6.3×6.3			
350×200	355.6×219.1	6.3×6.3		395	—
400×400	406.4×406.4	6.3×6.3			536
400×350	406.4×355.6	6.3×6.3			
400×300	406.4×323.9	6.3×6.3			
400×250	406.4×273.0	6.3×6.3			
400×200	406.4×219.1	6.3×6.3			

### 3.3 铸钢管件

3.3.1 弯头的结构型式和尺寸应分别符合图 3.3.1 和表 3.3.1 的规定。

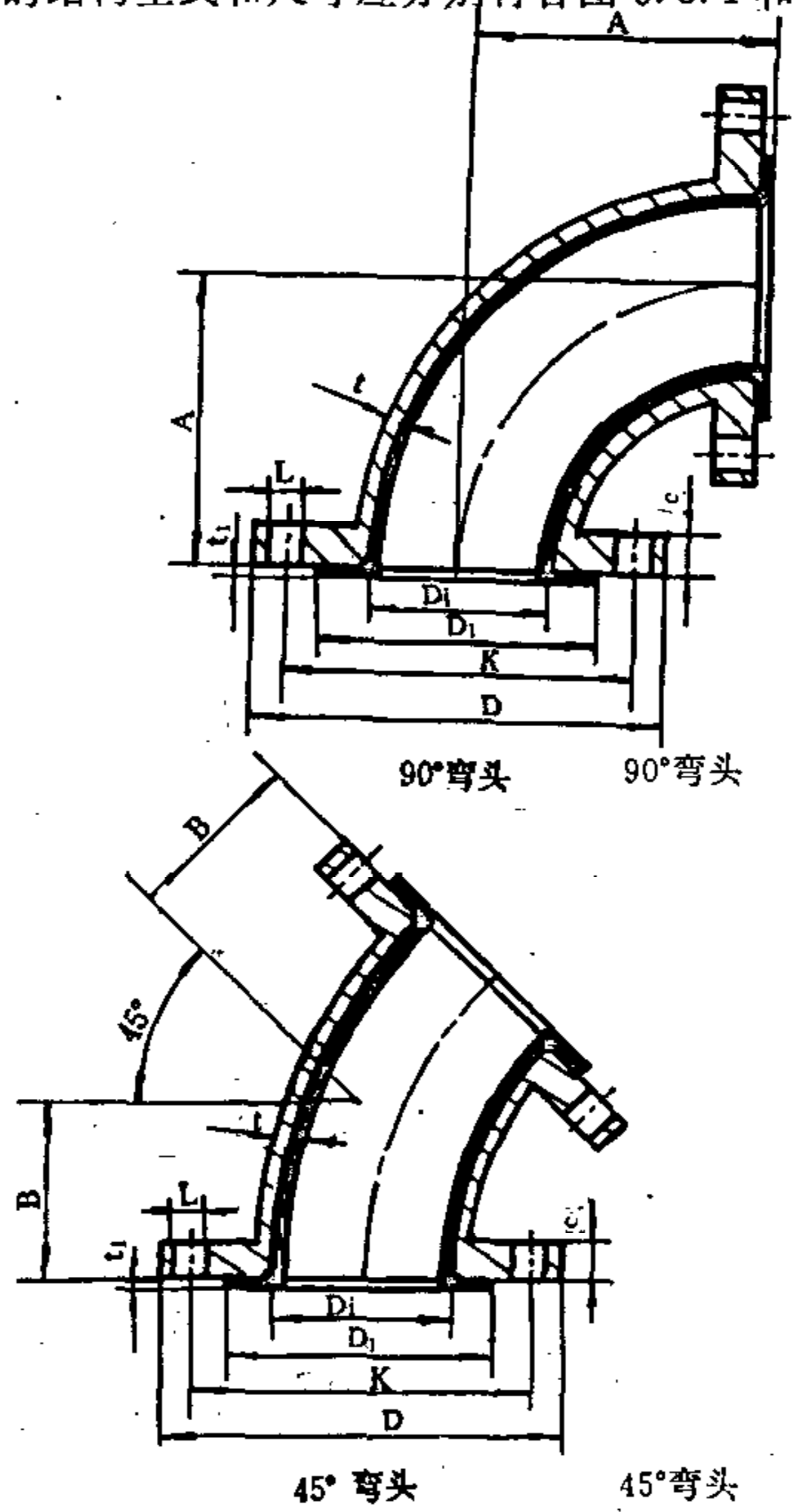


图 3.3.1

(mm)

表 3.3.1

公称 口径 DN	端部 内径 D <sub>1</sub>	连 接 尺 寸					衬里 翻边 面直 径D <sub>1</sub>	法 兰 厚 度 (最 小) c	壁 厚 (最 小) t	衬 里 壁 厚 t <sub>1</sub>	中 心 至 端 面		
		法 兰 外 径 D	螺 栓 中 心 直 径 K	螺 栓 孔 圆 径	螺 栓 孔 径 L	螺 栓					90° 弯 头 A	45° 弯 头 B	
						数 量 n							螺 纹 Th
25	25	110	79.5	16	4	M14	51	11.5	4.0	见 4.3.5	89	44	
32	32	120	89.0	16	4	M14	64	13.0	4.8		95	51	
40	38	130	98.5	16	4	M14	73	14.5	4.8		102	57	
50	51	150	120.5	20	4	M18	92	16.0	5.6		114	64	
65	64	180	139.5	20	4	M18	105	17.5	5.6		127	76	
80	76	190	152.5	20	4	M18	127	19.5	5.6		140	76	
100	102	230	190.5	20	8	M18	157	24.0	6.3		165	102	
125	127	255	216.0	22	8	M20	186	24.0	7.1		190	114	
150	152	280	241.5	22	8	M20	216	25.5	7.1		203	127	
200	203	345	298.5	22	8	M20	270	29.0	7.9		229	140	
250	254	405	362.0	26	12	M24	324	30.5	8.6		279	165	
300	305	485	432.0	26	12	M24	381	32.0	9.5		305	190	
350	337	535	476.0	30	12	M27	413	35.0	10.3		356	190	
400	387	600	540.0	30	16	M27	470	37.0	11.1		381	203	

注：端部内径不包括衬里厚度。

3.3.2 三通和异径管的结构型式和尺寸应分别符合图 3.3.2 和表 3.3.2 的规定。

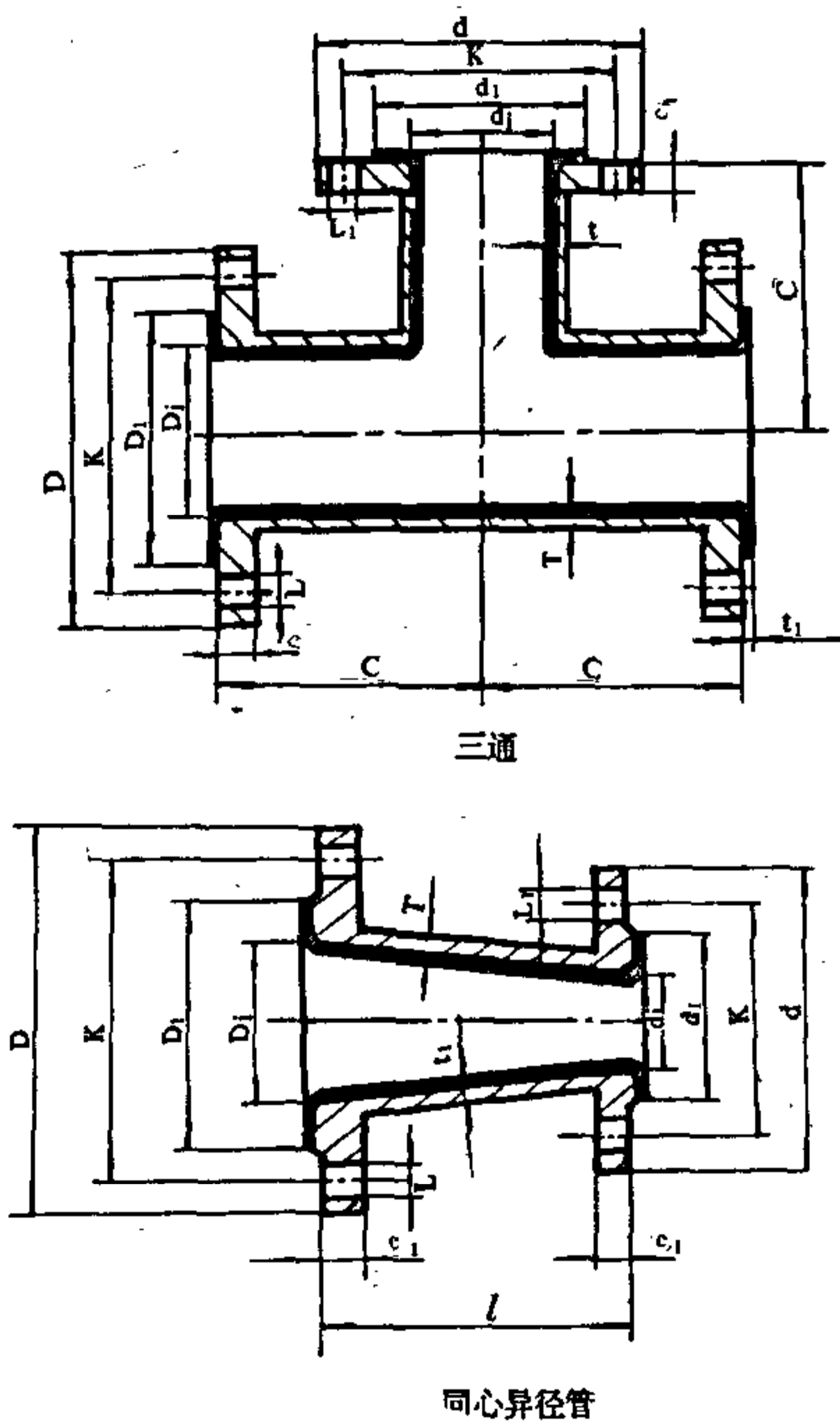
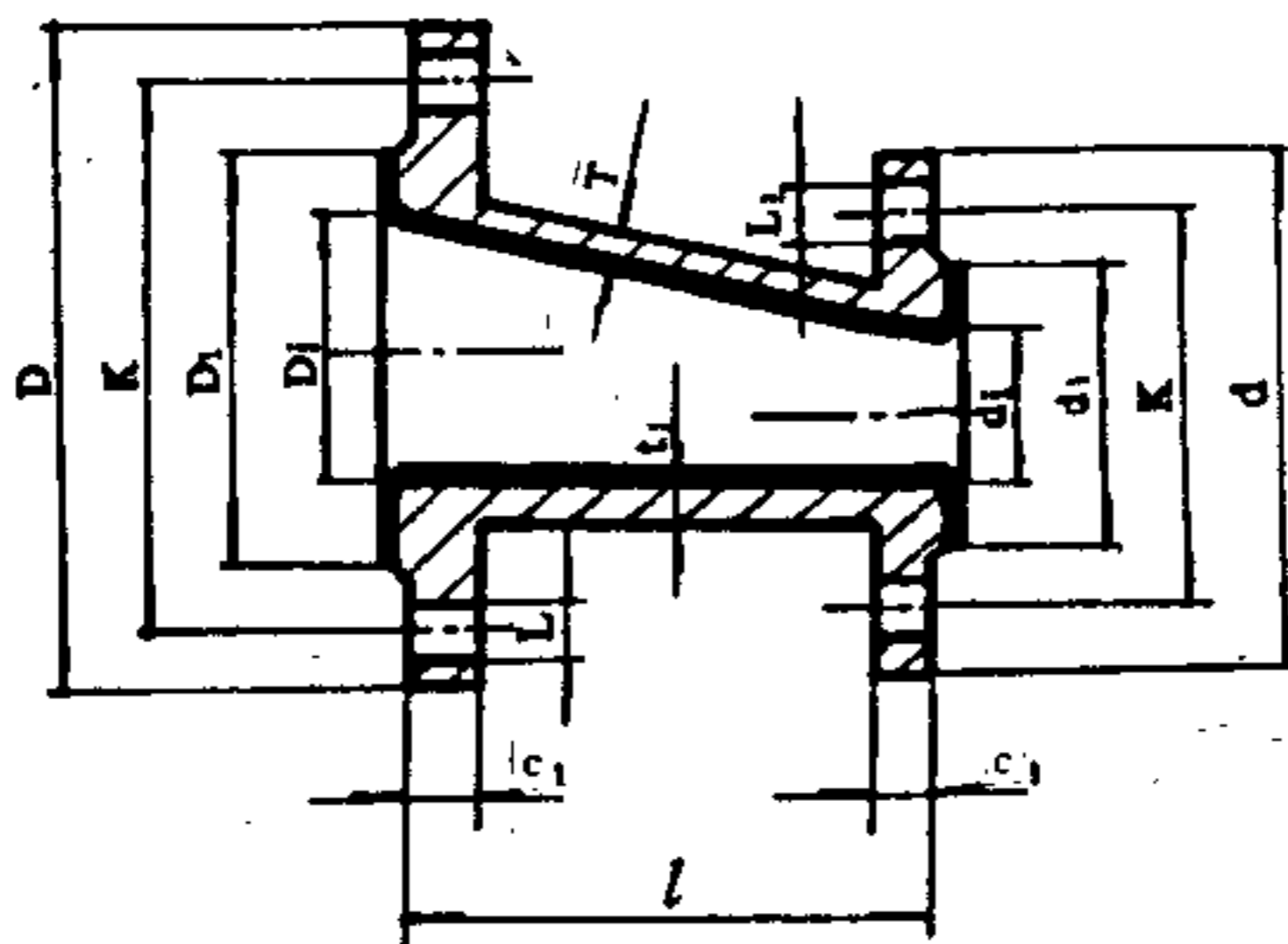


图 3.3.2



偏心异径管

续图 3.3.2

(mm)

表 3.3.2

公称通径 $DN$	端部内径 $D_1 \times d_1$	衬里翻边 面直径 $D_1 \times d_1$	法兰厚度 (最小) $c \times c_1$	钢管件壁厚 (最小) $T \times t$	衬里 壁厚 $t_1$	三通 $C$	异径管 $l$	
25×25	25×25	51×51	11.5×11.5	4.0×4.0	按大端 通径定 , 见 4.3.5	89	—	
32×32	32×32	64×64	13.0×13.0	4.8×4.8		95	—	
32×25	32×25	64×51	13.0×11.5	4.8×4.0			114	
40×40	38×38	73×73	14.5×14.5	4.8×4.8		102	—	
40×32	38×32	73×64	14.5×13.0	4.8×4.8			114	
40×25	38×25	73×51	14.5×11.5	4.8×4.0				
50×50	51×51	92×92	16.0×16.0	5.6×5.6		114	—	
50×40	51×38	92×73	16.0×14.5	5.6×4.8			127	
50×32	51×32	92×64	16.0×13.0	5.6×4.8				140
50×25	51×25	92×51	16.0×11.5	5.6×4.0				
65×65	64×64	105×105	17.5×17.5	5.6×5.6		127	—	
65×50	64×51	105×92	17.5×16.0	5.6×5.6			140	
65×40	64×38	105×73	17.5×14.5	5.6×4.8				152
65×32	64×32	105×64	17.5×13.0	5.6×4.8				
80×80	76×76	127×127	19.5×19.5	5.6×5.6		140	—	
80×65	76×64	127×105	19.5×17.5	5.6×5.6			165	
80×50	76×51	127×92	19.5×16.0	5.6×5.6	178			
80×40	76×38	127×73	19.5×14.5	5.6×4.8				
100×100	102×102	157×157	24.0×24.0	6.3×6.3	165	—		
100×80	102×76	157×127	24.0×19.5	6.3×5.6		190		
100×65	102×64	157×105	24.0×17.5	6.3×5.6			203	
100×50	102×51	157×92	24.0×16.0	6.3×5.6				
125×125	127×127	186×186	24.0×24.0	7.1×7.1	190	—		
125×100	127×102	186×157	24.0×24.0	7.1×6.3		203		
125×80	127×76	186×127	24.0×19.5	7.1×5.6			203	
125×65	127×64	186×105	24.0×17.5	7.1×5.6				



续表 3.3.2

公称通径 $DN$	端部内径 $D_1 \times d_1$	衬里翻边 面直径 $D_1 \times d_1$	法兰厚度 (最小) $c \times c_1$	钢管件壁厚 (最小) $T \times t$	衬里 壁厚 $t_1$	三通 $C$	异径管 $l$		
150×150	152×152	216×216	25.5×25.5	7.1×7.1	按 大 端 通 径 定 见 4.3.5	203	—		
150×125	152×127	216×186	25.5×24.0	7.1×7.1			229	—	
150×100	152×102	216×157	25.5×24.0	7.1×6.3				279	229
150×80	152×76	216×127	25.5×19.5	7.1×5.6					279
200×200	203×203	270×270	29.0×29.0	7.9×7.9		279			
200×150	203×152	270×216	29.0×25.5	7.9×7.1			305		
200×125	203×127	270×186	29.0×24.0	7.9×7.1				356	
200×100	203×102	270×157	29.0×24.0	7.9×6.3					381
250×250	254×254	324×324	30.5×30.5	8.6×8.6		356			
250×200	254×203	324×270	30.5×29.0	8.6×7.9			406		
250×150	254×152	324×216	30.5×25.5	8.6×7.1				457	
250×125	254×127	324×186	30.5×24.0	8.6×7.1					—
300×300	305×305	381×381	32.0×32.0	9.5×9.5		—			
300×250	305×254	381×324	32.0×30.5	9.5×8.6			—		
300×200	305×203	381×270	32.0×29.0	9.5×7.9				—	
300×150	305×152	381×216	32.0×25.5	9.5×7.1					—
350×350	337×337	413×413	35.0×35.0	10.3×10.3	—	—			
350×300	337×305	413×381	35.0×32.0	10.3×9.5		—	—		
350×250	337×254	413×324	35.0×30.5	10.3×8.6			—	—	
350×200	337×203	413×270	35.0×29.0	10.3×7.9				—	—
400×400	387×387	470×470	37.0×37.0	11.1×11.1	—				—
400×350	387×337	470×413	37.0×35.0	11.1×10.3		—			—
400×300	387×305	470×381	37.0×32.0	11.1×9.5			—		—
400×250	387×254	470×324	37.0×30.5	11.1×8.6				—	—

注：端部内径不包括衬里厚度。

## 4 技术条件

衬聚四氟乙烯钢管和管件除必须符合第3章的规定外,还必须符合以下要求。

### 4.1 钢管和管件

4.1.1 受衬钢管应符合 *GB 8163* 或 *HG20553* 标准的规定。

4.1.2 受衬钢管件的尺寸偏差和技术要求应符合 *GB 12459* 标准的规定。

4.1.3 受衬钢管件的焊接要求应符合 *GBJ 235* 标准的规定。

4.1.4 受衬铸钢管件的技术要求应符合 *GB 11352* 标准的规定。材料采用牌号为 *ZG230~450* 或机械性能相当的材料。

4.1.5 钢制管法兰应符合 *GB 9114.2*、*GB 9116.8*、*GB 9117.2* 及 *HGJ 46*、*HGJ54* 标准的规定。铸铁法兰应符合 *GB 12381.2* 标准的规定。

4.1.6 直管间和直管与管件间采用法兰连接。螺纹法兰按 *GB 9114.2* 或 *GB 12381.2* 标准选用;平焊法兰按 *GB 9116.8* 标准选用;承插焊法兰按 *GB 9117.2* 标准选用;松套法兰按 *GB 9118.1* 标准选用。附录 A 中的平焊法兰按 *HGJ 46* 标准选用;承插焊法兰按 *HGJ 54* 标准选用;松套法兰按 *HGJ 57* 标准选用。承插焊法兰的内径(*B*)应与所配接管的内径一致。

4.1.7 受衬钢管和管件的内表面应平整、光滑,不得有折皱、裂纹、微孔和毛刺。所有受衬转角部位应呈圆弧过渡,其  $R \geq 3\text{mm}$ 。法兰焊缝及螺纹法兰的管子端部均应打磨平滑过渡。

## 4.2 聚四氟乙烯管和管件

4.2.1 衬里用聚四氟乙烯管可按表 4.2.1 选用推、挤压管,焊接管或缠绕管。

(mm)

表 4.2.1

名 称	公称通径 DN	长度 $\leq L$
推、挤压管	25~300	3000
		6000
焊接管	200~400	3000
缠绕管	25~400	3000

注:凡使用温度 $>100^{\circ}\text{C}$ 时,直管长度不得 $>3000\text{mm}$ 。

4.2.2 推、挤压管除必须符合 ZBG 33001 的规定外,其密度应不低于  $2.16\text{g}/\text{cm}^3$ ,在管壁中不允许有杂质存在。

4.2.3 焊接管用的聚四氟乙烯板材除必须符合 ZBG 33002 的规定外,其密度应不低于  $2.16\text{g}/\text{cm}^3$ ,且不允许有杂质存在。在焊接前,必须对板材进行检查。板材微孔数每平方米不超过 2 个时允许修补。否则,应剔除有微孔部位。

4.2.4 缠绕管除不允许有裂纹、气泡和杂质存在外,还应符合表 4.2.4 的规定。

表 4.2.4

抗拉强度 MPa	轴向	$\geq 13$
	径向	$\geq 22$
断裂伸长率, %	轴向	130
	径向	250

4.2.5 衬里管件成型时使用的聚四氟乙烯树脂必须符合 GB 7136 标准中 SM031 的规定。衬里层密度应不低于  $2.16 \text{ g/cm}^3$ , 且不允许有气泡、微孔、裂纹和杂质存在。

4.2.6 采用推、挤压、焊接或缠绕成型的内衬聚四氟乙烯, 其厚度允许偏差为壁厚的  $\pm 5\%$ 。

### 4.3 制 造

4.3.1 衬里前, 在钢管上沿轴向对称均布  $2\sim 4$  个  $\phi 2\sim 3\text{mm}$  的排气检漏孔, 在管子和管件两端, 每端必须设一个排气检漏孔。

4.3.2 衬里前, 受衬钢管和管件内表面应按 GB 8923 或 HGJ 229 进行表面处理。检验合格后除去浮灰杂质。采用松衬时, 应涂上二道防锈底漆, 干固后再行施衬; 采用紧衬时, 应立即施衬, 其间隔时间最长不超过 4 小时。施衬时, 相对湿度应不大于  $80\%$ , 受衬表面的温度不得低于露点以下  $3^\circ\text{C}$ 。

4.3.3 法兰应衬至整个密封面。

4.3.4 聚四氟乙烯焊接管成型时采用本体搭接焊, 其搭接宽度应  $\geq 20\text{mm}$ 。

4.3.4.1 焊接管加工前, 应在板材搭接表面除去油污杂质。

4.3.4.2 焊接管的焊缝强度应不低于母材拉伸强度的  $85\%$ 。

4.3.5 焊接管的壁厚不得小于  $2\text{mm}$ 。推、挤压管和缠绕管的最小壁厚见表 4.3.5。

(mm)

表 4.3.5

公称通径 <i>DN</i>	壁 厚	
	推、挤压管	缠绕管
25	2.0	1.20
32	2.0	1.25
40	2.5	1.30
50	2.5	1.35
65	3.0	1.40
80	3.0	1.45
100	3.5	1.50
125	3.5	1.60
150	4.0	1.80
200	4.5	2.00
250	5.0	2.20
300	6.0	2.40
350		2.60
400		2.80

4.3.6 衬里前,聚四氟乙烯管的表面必须去除浮灰、油污等杂物。

4.3.7 紧衬管的衬里层与基体间的剪切强度(压剪)应符合表 4.3.7 的规定。

表 4.3.7

公称通径 <i>DN, mm</i>	剪切强度 $\geq$ <i>N/mm<sup>2</sup></i>	公称通径 <i>DN, mm</i>	剪切强度 $\geq$ <i>N/mm<sup>2</sup></i>
25~40	0.7	200~250	0.3
50~80	0.6	300	0.2
100~150	0.5		

## 5 检 验

- 5.0.1 受衬钢管必须符合 4.1.1 条的规定。
- 5.0.2 受衬钢管件必须符合 4.1.2 条的规定。
- 5.0.3 受衬铸钢管件必须符合 4.1.4 条的规定。
- 5.0.4 选用的法兰应符合 4.1.5 条的规定。
- 5.0.5 衬里用的聚四氟乙烯管必须符合 4.2 节的规定。
- 5.0.6 进行衬里前,必须对聚四氟乙烯管(推、挤压管;焊接管;缠绕管)逐根进行检验,如有渗漏或被电火花击穿,应予剔除。
- 5.0.7 受衬的钢管、管件在施衬前其内表面必须进行处理。
- 5.0.7.1 松衬钢管的表面处理应符合 GB 8923 标准中的  $St_2$  级或  $F_1$  级的规定。
- 5.0.7.2 紧衬钢管、管件的表面处理应符合 GB 8923 标准中的  $Sa_2$  级或 HGJ 229 标准中  $Be$  级的规定。
- 5.0.8 紧衬管的衬里层与基体间的剪切强度(压剪)必须符合 4.3.7 条的规定。
- 5.0.9 聚四氟乙烯焊接管的焊缝强度必须符合本规定 4.3、4.2 规定。试验方法按 GB 1040 标准规定。
- 5.0.10 成品的内表面必须色泽均匀、光滑,圆弧过渡处必须圆滑。
- 5.0.11 法兰面的衬里层应平整、光滑、色泽均匀,无翘曲和泛白现象。
- 5.0.12 衬里后的直管和管件必须以 1.5 倍的设计压力进行水压试验。如有渗漏,应予剔除。
- 5.0.13 经水压试验后的直管和管件的內表面应进行完好性试验。完好性试验采用电火花检测,检测电压  $\geq 12kV$ ,探头移动速度为  $100mm/s$ 。检测时,不得有击穿现象。

**5.0.14** 所有衬里后的直管和管件每件均需按 5.0.12、5.0.13 进行检验合格后作成品出厂。

## 6 标记、包装、运输、储存

### 6.0.1 标 记

经检验合格的成品,在合适的部位上应标有下列永久性标记。

公称通径

公称压力

材料以缩写代号表示

“CS”——碳钢

“PTFE”——聚四氟乙烯

制造厂名称或商标

例:异径管公称通径  $DN80 \times 65$ , 压力为  $2.0MPa$ , 则印记为:

$80 \times 65-2-PTFE/CS$ 。

### 6.0.2 包 装

6.0.2.1 直管应按管径用草绳或其它合适的材料捆扎。每捆规格应一致,严禁套装。

6.0.2.2 直管和管件的端面应用塑料盖或木制盲板封死,不得裸露,在安装时打开。

### 6.0.3 运 输

成品运输时,应避免剧烈撞击、抛摔、重物堆压。

### 6.0.4 储 存

成品存放在库房内,不得露天存放,避免日晒雨淋。存放处应距热源  $1m$  以上。



## 附录 A 直管和管件端部外径尺寸采用 HG 20553-93 中的 II 系列

A. 1. 1 为了便于安装就位,直管的一端采用固定式法兰( $\leq DN50$ 的管子采用 HGJ 54《突面承插焊钢制管法兰》, $> DN50$ 的管子采用 HGJ 46《突面带颈平焊钢制管法兰》),另一端采用松套法兰(采用 HGJ 57《突面平焊环松套板式钢制管法兰》)。根据需要,直管两端也可都采用固定式法兰。结构型式和尺寸应分别符合图 A. 1. 1 和表 A. 1. 1。

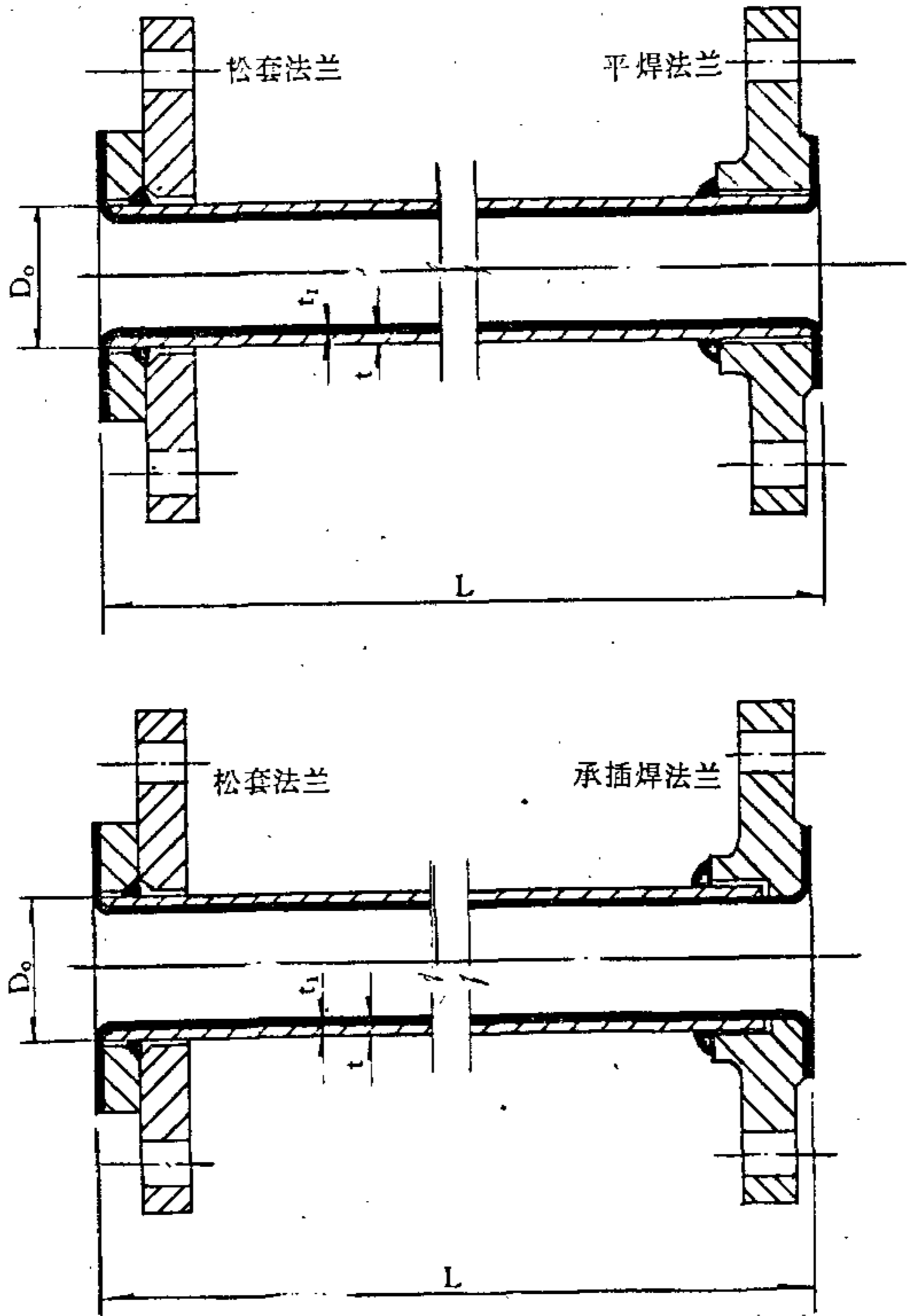


图 A.1.1

表 A. 1. 1

公称通径 $DN$	管子外径 $D_o$	壁 厚		管子长度 $L$
		钢 管 $t$ (最小)	衬 塑 $t_1$	
25	32	3	见 4. 3. 5 条	见 4. 2. 1 条
32	38	3		
40	45	3. 5		
50	57	3. 5		
65	76	4		
80	89	4		
100	108	4		
125	133	4		
150	159	4. 5		
200	219	6		
250	273	6		
300	325	7		
350	377	7		
400	426	8		

A. 1. 2 弯头的结构型式和尺寸应分别符合图 3. 2. 1 和表 A. 1. 2。  
 $\leq DN50$  的弯头, 法兰采用承插焊法兰;  $> DN50$  的法兰采用平焊  
 法兰。

续表 A.1.3

公称通径 $DN$	外 径 $D_o \times d_o$	壁 厚		三 通 $C$	异径管 $L$
		钢管件 $T \times t$ (最小)	衬塑 $T_1(t_1)$		
150×150	159×159	4.5×4.5	按 大 端 通 径 定 ， 见 第 4.3.5 条	203	—
150×125	159×133	4.5×4			260
150×100	159×108	4.5×4			
150×80	159×89	4.5×4		248	—
200×200	219×219	6×6			292
200×150	219×159	6×4.5			
200×125	219×133	6×4			
200×100	219×108	6×4			
250×250	273×273	6×6		286	189
250×200	273×219	6×6			318
250×150	273×159	6×4.5			
250×125	273×133	6×4			
300×300	325×325	7×7			334
300×250	325×273	7×6		363	
300×200	325×219	7×6			
300×150	325×159	7×4.5			
350×350	377×377	7×7			
350×300	377×325	7×7		490	
350×250	377×273	7×6			
350×200	377×219	7×6			
400×400	426×426	8×8			395
400×350	426×377	8×7		536	
400×300	426×325	8×7			
400×250	426×273	8×6			
400×200	426×219	8×6			

## 附加说明 本标准提出单位、主编单位 和主要起草人

提出单位：化工部工艺配管设计技术中心站(并归口管理)

主编单位：国家医药管理局上海医药设计院

主要起草人：龚健中 曹佩礼 戴季煌

校核：左寿华

审核：夏德楷

# 衬聚四氟乙烯钢管和管件

HG/T 21562-94

## 编制说明

1. 聚四氟乙烯具有优异的耐蚀性和耐温性,但由于其物理机械性能的限制,不宜作结构材料,而宜作衬里用。根据其特性,本标准作出了设计温度不超过 180℃ 的规定。

聚四氟乙烯的衬里方法有多种,本标准结合目前国内的具体情况,规定了不包括喷涂法和粘贴法加工的衬聚四氟乙烯钢管和管件。采用喷涂法生产的直管和管件还未见有正式报道,采用粘贴法生产的制品要受到粘接剂性能的影响,如耐温性、衬里层与基体间粘接强度、在温度交替变化下的粘接强度等等。国内已有少数单位开展了这项工作的研究试验,但目前尚无施工通过鉴定的单位。因此,上述两种方法不予列入。

目前,一般采用把聚四氟乙烯管不用任何器械直接插入钢管后两端翻边而成,称之为松衬;通过一定的工艺用机械方法进行复合加工而成,衬里层与基体间基本无空隙,称之为紧衬。紧衬的直管可以在负压下使用,而松衬管由于结构上的原因,不能用于负压工况。

2. 衬里用聚四氟乙烯管目前有推、挤压管、焊接管、缠绕管。从各方面看,目前用推、挤压管作衬里的较理想。其长度可与钢管同步,整体性强,内表面光滑、洁净,易于检验。但其通径受加工设备的限止,目前仅能加工  $\phi 300\text{mm}$  以下的直管,且只有少数单位能生产。制品的质量受设备、工艺和原料的影响,结合实际情况,作出了密度不低于  $2.16\text{g}/\text{cm}^3$ ,壁厚不低于表 4.3.5 的规定。

焊接管是采用板材热压焊接成型,作为推、挤压管的补充。由于加工机具的原因,其加工管的通径在  $\phi 200mm$  以上(含  $\phi 200mm$ ),这种管检验有标准,有方法,较方便。只要对板材和焊缝质量从严掌握,管的质量可以得到保证。但是,该管的长度受到加工机具的限制,目前仅到  $3000mm$ 。为此,本标准对板材、焊缝系数和管的长度分别作出了相应的规定。

缠绕管是目前生产较多、应用较广的一种,这种管生产时,自由度大,可以从小口径直到大口径(可达  $\phi 2000mm$  以上)。该管用 车削薄膜缠绕后烧结而成,其整体性和均匀性与缠绕时的张力、薄膜的厚度、薄膜表面的洁净程度、烧结时的温度、时间等等因素有关,较难掌握,由于为多层缠绕成型,通径越小,质量相对较易控制。考虑到整体质量,其壁厚随通径变化而变化,但到  $3mm$  以上时,由于缠绕层数多,工艺上难以控制,烧结后整体性和均匀很难保证,结合国内实际情况,本标准对缠绕管的最大壁厚定为  $2.8mm$ 。由于其生产过程较多,控制欠严密,加工方法以手工为主,质量不稳,且缺少有力的检测手段,从长远看属淘汰产品,但为结合国情,本标准也作了一定的规定。

3. 本标准中,三种管子的长度、公称通径有各自的范围,适用范围也有各自的规定,这是由于受到国内目前的生产水平和质量所限,才作了这些规定。

4. 本标准中的管件尺寸是以 *GB 12459* 标准为基准。为焊接法兰,应加焊直边段,直边段的长度为焊缝到法兰距离是  $3\sim 5$  倍的壁厚加以圆整,具体如下表:

(mm)

	A、B、C	l
DN≤100	+50	+100
100<DN≤150	+60	+120
150<DN≤250	+70	+140
250<DN≤350	+80	+160
DN400	+90	+180

注：A——90°弯头的中心线到法兰面的距离；  
 B——45°弯头的中心线到法兰面的距离；  
 C——三通中心线到法兰面的距离；  
 l——异径管的长度。

考虑到阻力，按长半径弯头考虑。

45°弯头  $DN > 150$  时， $B$  按  $A \times \tan 22.5^\circ$  计算。 $DN \leq 150$  时，考虑安装， $B$  适当加长。

5. 本标准中，完好性试验采用电火花检验，检验时的电压应随衬里层厚度而确定，一般认为可以按式  $(\delta + 1) \times 5kV$  计算（ $\delta$  为衬里厚度）。为保证质量，本标准规定了最低检验电压为  $12kV$ 。

6. 铸钢管件的尺寸等效采用 *ANSI B16.5* 标准中 *PN20* 级法兰管件的尺寸。

7. 本标准中，表 4.2.4、4.3.4 为试验数据。在本标准编制过程中，为保证标准的严肃性和先进性，曾在部分生产单位做过一些试验，为体现优胜劣汰，本标准所取值为试验数据中的中上水平值。

8. 管道中，管件是关键，尤其是钢塑复合管件。为保证管道的安全使用，本标准规定了受衬钢管件必须采用碳钢整体管件或铸钢整体管件。衬里层采用一次性整体成型。其质量受原料、工艺的影响很大，为此，本标准对原料、成品质量作了相应的规定。

9. 受衬管和管件的表面处理对衬里制品的质量和使用寿命很



关键。已发现部分生产厂由于未作受衬件的表面处理或处理未达到一定的要求,导致衬里制品在使用过程中被损坏的现象。为此,本标准针对不同的衬里方法作出了不同的表面处理等级要求。

10. 聚四氟乙烯是高分子材料,具有“要吸收少量与它接触的气体或液体”的特性。温度升高,材料体积膨胀,分子之间空隙增大。这种渗透吸收就加剧,只有适当增加厚度才能减少渗透,因此要求衬里需要一定的厚度以弥补这一缺陷。为保证衬里的使用效果,国外一般采用 $2\sim 3\text{mm}$ 以上的板材。国内经合理选材与严格的检验,采用 $1.5\sim 2.0\text{mm}$ 的板材,就目前已使用的情况证明,这个厚度已经可以满足使用要求,为保证使用效果,规定了焊接管的板厚不小于 $2\text{mm}$ 。

另外,有数据表明,聚四氟乙烯密度越大渗透系数越小,它们之间有线性关系。国内目前一般认为衬里用板材密度宜选用不小于 $2.16\text{g}/\text{cm}^3$ 。

责任编辑 章启绶

版权所有  
翻印必究

1-10/14

中华人民共和国行业标准  
衬聚四氟乙烯钢管和管件

HG/T 21562-94

★ ★ ★

编辑 化工部工程建设标准编辑中心  
(北京和平里北街化工大院3号楼)

邮政编码:100013

印刷 河北省沧州市人民印刷厂

1995年3月